 Műszaki katalógus - útmutató külső
homlokzati zsaluziához **SZF SkyFlow rendszer**

A dokumentációban szereplő tartalom a Lengyel Köztársaság hatályos jogszabályain, különösen a szerzői jogról és a szomszédos jogokról szóló 1994. február 4-i törvényen (j.t. Törv. Közl. 2021. év 1062. tétel), valamint az Európai Unió jogszabályain, különösen az információs társadalomban a szerzői és szomszédos jogok egyes vonatkozásainak összehangolásáról szóló, 2001. május 22-i 2001/29/EK európai parlamenti és tanácsi irányelven (EU Hivatalos Lapja 2001, L 167, 10. o., a későbbi módosításokkal) alapul. A dokumentáció egészének vagy egy részének az Aluprof SA. engedélye nélküli letöltése vagy reprodukálása további terjesztés céljából illegális és büntetőjogi és polgári jogi felelősségre vonható.

TARTALOMJEGYZÉK

C 80	9
1. CLASIFICAREA REZISTENȚEI LA VÂNT ÎN CONFORMITATE CU SR EN 13659:2015 13659	9
1.1. A redőny és a szélterhelés ellenállási osztályozásának maximális szélessége	10
2. ZSALUZIA CSOMAG A LEFUTÓHOZ	11
2.1. Általános információ	12
3. KÜLSŐ TOKOS REDŐNY SZF/A	15
3.1. Általános információ	16
3.1.1. Zsaluzia lefutóval	19
3.1.2. Zsaluzia külső feszítő dróttal	20
3.1.3. Zsaluzia zsinórral és vezetőprofilal	21
3.1.4. Zsaluzia lefutóval és kábeles erősítéssel	22
3.2. Takaró lemez	23
3.2.1. Csatlakozó takaró lemez	25
3.3. Felső fogantyú	25
3.4. Segédfogantyú	26
3.5. Lefutó felső tartó	26
3.6. További információk	26
3.7. Lefutósínek	27
3.7.1. Lefutósínek - Csoport I	27
3.7.2. Lefutósínek - Csoport II	27
3.7.3. Lefutósínek - Csoport III	28
3.7.3.1. Lefutó vakdugó	29
3.7.4. Lefutósínek - Csoport IV	30
3.7.4.1. Lefutó fúrás	32
3.7.4.2. Lefutó vakdugó	32
3.7.5. Lefutósínek - Csoport V	34
3.7.5.1. Lefutó vakdugó	36
3.7.6. Lefutósínek - Csoport VI	36
3.7.6.1. Rögzítőprofil	37
3.8. Kettős lefutó	38
3.8.1. Lefutósínek - Csoport I	38
3.8.2. Lefutósínek - Csoport II	38
3.8.3. Lefutósínek - Csoport III	39
3.8.4. Lefutósínek - Csoport IV	40
3.8.5. Lefutósínek - Csoport V	41
3.8.5.1. Lefutó vakdugó	41
3.8.6. Sarok lefutó	42
3.9. Lefutó fogantyúk	42
3.9.1. Lefutósínek - Csoport I	42
3.9.2. Lefutósínek - Csoport II	43
3.9.3. Lefutósínek - Csoport III	44
3.9.4. Sarok fogantyú	45
3.10. Zsinórfogantyúk	46
3.10.1. Kábeles erősítésű lefutó	47
3.11. Zsaluzia kapcsolódás	49
4. ÖNHORDÓ REDŐNY SZF/S	50
4.1. Általános információ	51
4.1.1. Zsaluzia lefutóval	54
4.1.2. Zsaluzia lefutóval és kábeles erősítéssel	55
4.2. Tok	56
4.3. Lefutó felső tartó	57
4.4. További információk	57
4.5. Lefutósínek	58
4.5.1. Lefutó vakdugó	58
4.5.2. Lefutó fogantyúk	59
4.5.3. Kábeles erősítésű lefutó	60
4.6. Kettős lefutó	61
4.7. Zsaluzia kapcsolódás	62
5. VAKOLHATÓ ZSALUZIA BOX/BASIC	63
5.1. Általános információ	64
5.1.1. Zsaluzia lefutóval	67
5.1.2. Zsaluzia külső feszítő dróttal	68

5.1.3. Zsaluzia zsinórral és vezetőprofilal	69
5.1.4. Zsaluzia lefutóval és kábeles erősítéssel.....	70
5.2. Tok	71
5.2.1. Vakolat alap	71
5.2.2. Rögzítőprofil	72
5.3. Lefutó felső tartó.....	72
5.4. További információk	73
5.5. Lefutósínek	73
5.5.1. Lefutósínek - Csoport I	73
5.5.1.1. Rögzítőprofil	74
5.5.2. Lefutósínek - Csoport II	75
5.5.2.1. Lefutó vakdugó.....	77
5.5.3. Lefutósínek - Csoport III.....	77
5.5.4. Lefutósínek - Csoport IV	78
5.5.4.1. Lefutó vakdugó.....	79
5.6. Kettős lefutó.....	79
5.6.1. Lefutósínek - Csoport II	79
5.6.1.1. Lefutó vakdugó.....	80
5.6.2. Lefutósínek - Csoport III.....	80
5.6.3. Lefutósínek - Csoport IV	81
5.7. Lefutó fogantyúk.....	82
5.7.1. Lefutósínek - Csoport III.....	82
5.7.2. Lefutósínek - Csoport IV	83
5.8. Zsinórfogantyúk.....	84
5.8.1. Kábeles erősítésű lefutó	86
5.9. Zsaluzia kapcsolódás.....	87
6. VAKOLHATÓ ZSALUZIA BOX/EDGE	88
6.1. Általános információ.....	89
6.1.1. Zsaluzia lefutóval	92
6.1.2. Zsaluzia külső feszítő dróttal.....	93
6.1.3. Zsaluzia zsinórral és vezetőprofilal	94
6.1.4. Zsaluzia lefutóval és kábeles erősítéssel.....	95
6.2. Tok	96
6.2.1. Vakolat alap	96
6.2.2. Rögzítőprofil	97
6.3. Lefutó felső tartó.....	97
6.4. További információk	98
6.5. Lefutósínek	98
6.5.1. Lefutósínek - Csoport I	98
6.5.1.1. Rögzítőprofil	99
6.5.2. Lefutósínek - Csoport II.....	100
6.5.2.1. Lefutó vakdugó.....	102
6.5.3. Lefutósínek - Csoport III.....	102
6.5.4. Lefutósínek - Csoport IV	103
6.5.4.1. Lefutó vakdugó.....	104
6.6. Kettős lefutó.....	104
6.6.1. Lefutósínek - Csoport II	104
6.6.1.1. Lefutó vakdugó.....	105
6.6.2. Lefutósínek - Csoport III.....	105
6.6.3. Lefutósínek - Csoport IV	106
6.7. Lefutó fogantyúk.....	107
6.7.1. Lefutósínek - Csoport III.....	107
6.7.2. Lefutósínek - Csoport IV	108
6.8. Zsinórfogantyúk.....	109
6.8.1. Kábeles erősítésű lefutó	111
6.9. Zsaluzia kapcsolódás.....	112
7. VAKOLHATÓ ZSALUZIA BOX/COMPACT	113
7.1. Általános információ.....	114
7.1.1. Zsaluzia lefutóval	117
7.1.2. Zsaluzia külső feszítő dróttal.....	118
7.1.3. Zsaluzia zsinórral és vezetőprofilal	119
7.1.4. Zsaluzia lefutóval és kábeles erősítéssel.....	120
7.2. Takaró lemez.....	121
7.2.1. Csatlakozó takaró lemez.....	122
7.3. Felső fogantyú.....	122

7.4. Segédfogantyú	123
7.5. Lefutó felső tartó	123
7.6. Támasz	123
7.7. Vakolat alap	124
7.8. További információk	124
7.9. Lefutósínek	125
7.9.1. Lefutósínek - Csoport I	125
7.9.1.1. Lefutó fúrás	126
7.9.1.2. Lefutó vakdugó	127
7.9.2. Lefutósínek - Csoport II	128
7.9.3. Lefutósínek - Csoport III	129
7.9.4. Lefutósínek - Csoport IV	129
7.9.4.1. Lefutó vakdugó	131
7.9.5. Lefutósínek - Csoport V	131
7.9.5.1. Rögzítőprofil	132
7.10. Kettős lefutó	133
7.10.1. Lefutósínek - Csoport I	133
7.10.2. Lefutósínek - Csoport II	134
7.10.3. Lefutósínek - Csoport III	134
7.10.4. Lefutósínek - Csoport IV	135
7.10.5. Sarok lefutó	136
7.11. Lefutó fogantyúk	136
7.11.1. Lefutósínek - Csoport II	136
7.11.2. Lefutósínek - Csoport III	137
7.11.3. Lefutósínek - Csoport IV	138
7.11.4. Sarok fogantyú	139
7.12. Zsinórfogantyúk	140
7.12.1. Kábeles erősítésű lefutó	141
7.13. Zsaluzia kapcsolódás	143
Z 90	144
1. SZÉLES TERHELÉSI ELLENÁLLÁS OSZTÁLYOZÁSA A PN-EN SZERINT 13659	144
1.1. A redőny és a szélterhelés ellenállási osztályozásának maximális szélessége	145
2. ZSALUZIA CSOMAG A LEFUTÓHOZ	146
2.1. Általános információ	147
3. KÜLSŐ TOKOS REDŐNY SZF/A	150
3.1. Általános információ	151
3.1.1. Zsaluzia lefutóval	154
3.1.2. Zsaluzia külső feszítő dróttal	155
3.1.3. Zsaluzia zsinórral és vezetőprofilal	156
3.1.4. Zsaluzia lefutóval és kábeles erősítéssel	157
3.2. Takaró lemez	158
3.2.1. Csatlakozó takaró lemez	160
3.3. Felső fogantyú	160
3.4. Segédfogantyú	161
3.5. Lefutó felső tartó	161
3.6. További információk	161
3.7. Lefutósínek	162
3.7.1. Lefutósínek - Csoport I	162
3.7.2. Lefutósínek - Csoport II	162
3.7.3. Lefutósínek - Csoport III	163
3.7.3.1. Lefutó vakdugó	164
3.7.4. Lefutósínek - Csoport IV	165
3.7.4.1. Lefutó fúrás	167
3.7.4.2. Lefutó vakdugó	167
3.7.5. Lefutósínek - Csoport V	169
3.7.5.1. Lefutó vakdugó	171
3.7.6. Lefutósínek - Csoport VI	171
3.7.6.1. Rögzítőprofil	172
3.8. Kettős lefutó	173
3.8.1. Lefutósínek - Csoport I	173
3.8.2. Lefutósínek - Csoport II	173
3.8.3. Lefutósínek - Csoport III	174
3.8.4. Lefutósínek - Csoport IV	175

MŰSZAKI KATALÓGUS - ÚTMUTATÓ KÜLSŐ
HOMLOKZATI ZSALUZIÁHOZ SZF SkyFlow RENDSZER

3.8.5. Lefutósínek - Csoport V.....	176
3.8.5.1. Lefutó vakdugó.....	176
3.8.6. Sarok lefutó.....	177
3.9. Lefutó fogantyúk.....	177
3.9.1. Lefutósínek - Csoport I.....	177
3.9.2. Lefutósínek - Csoport II.....	178
3.9.3. Lefutósínek - Csoport III.....	179
3.9.4. Sarok fogantyú.....	180
3.10. Zsinórfogantyúk.....	181
3.10.1. Kábeles erősítésű lefutó.....	182
3.11. Zsaluzia kapcsolódás.....	184
4. ÖNHORDÓ REDŐNY SZF/S.....	185
4.1. Általános információ.....	186
4.1.1. Zsaluzia lefutóval.....	189
4.1.2. Zsaluzia lefutóval és kábeles erősítéssel.....	190
4.2. Tok.....	191
4.3. Lefutó felső tartó.....	192
4.4. További információk.....	192
4.5. Lefutósínek.....	193
4.5.1. Lefutó vakdugó.....	193
4.5.2. Lefutó fogantyúk.....	194
4.5.3. Kábeles erősítésű lefutó.....	195
4.6. Kettős lefutó.....	196
4.7. Zsaluzia kapcsolódás.....	197
5. VAKOLHATÓ ZSALUZIA BOX/BASIC.....	198
5.1. Általános információ.....	199
5.1.1. Zsaluzia lefutóval.....	202
5.1.2. Zsaluzia külső feszítő dróttal.....	203
5.1.3. Zsaluzia zsinórral és vezetőprofilal.....	204
5.1.4. Zsaluzia lefutóval és kábeles erősítéssel.....	205
5.2. Tok.....	206
5.2.1. Vakolat alap.....	206
5.2.3. Rögzítőprofil.....	207
5.3. Lefutó felső tartó.....	207
5.4. További információk.....	208
5.5. Lefutósínek.....	208
5.5.1. Lefutósínek - Csoport I.....	208
5.5.1.1. Rögzítőprofil.....	209
5.5.2. Lefutósínek - Csoport II.....	210
5.5.2.1. Lefutó vakdugó.....	212
5.5.3. Lefutósínek - Csoport III.....	212
5.5.4. Lefutósínek - Csoport IV.....	213
5.5.4.1. Lefutó vakdugó.....	214
5.6. Kettős lefutó.....	214
5.6.1. Lefutósínek - Csoport II.....	214
5.6.1.1. Lefutó vakdugó.....	215
5.6.2. Lefutósínek - Csoport III.....	215
5.6.3. Lefutósínek - Csoport IV.....	216
5.7. Lefutó fogantyúk.....	217
5.7.1. Lefutósínek - Csoport III.....	217
5.7.2. Lefutósínek - Csoport IV.....	218
5.8. Zsinórfogantyúk.....	219
5.8.1. Kábeles erősítésű lefutó.....	221
5.9. Zsaluzia kapcsolódás.....	222
6. VAKOLHATÓ ZSALUZIA BOX/EDGE.....	223
6.1. Általános információ.....	224
6.1.1. Zsaluzia lefutóval.....	227
6.1.2. Zsaluzia külső feszítő dróttal.....	228
6.1.3. Zsaluzia zsinórral és vezetőprofilal.....	229
6.1.4. Zsaluzia lefutóval és kábeles erősítéssel.....	230
6.2. Tok.....	231
6.2.1. Vakolat alap.....	231
6.2.2. Rögzítőprofil.....	232
6.3. Lefutó felső tartó.....	232
6.4. További információk.....	233

6.5. Lefutósínek	233
6.5.1. Lefutósínek - Csoport I	233
6.5.1.1. Rögzítőprofil	234
6.5.2. Lefutósínek - Csoport II	235
6.5.2.1. Lefutó vakdugó	237
6.5.3. Lefutósínek - Csoport III	237
6.5.4. Lefutósínek - Csoport IV	238
6.5.4.1. Lefutó vakdugó	239
6.6. Kettős lefutó	239
6.6.1. Lefutósínek - Csoport II	239
6.6.1.1. Lefutó vakdugó	240
6.6.2. Lefutósínek - Csoport III	240
6.6.3. Lefutósínek - Csoport IV	241
6.7. Lefutó fogantyúk	242
6.7.1. Lefutósínek - Csoport III	242
6.7.2. Lefutósínek - Csoport IV	243
6.8. Zsinórfogantyúk	244
6.8.1. Kábeles erősítésű lefutó	246
6.9. Zsaluzia kapcsolódás	247
7. VAKOLHATÓ ZSALUZIA BOX/COMPACT	248
7.1. Általános információ	249
7.1.1. Zsaluzia lefutóval	252
7.1.2. Zsaluzia külső feszítő dróttal	253
7.1.3. Zsaluzia zsinórral és vezetőprofilal	254
7.1.4. Zsaluzia lefutóval és kábeles erősítéssel	255
7.2. Takaró lemez	256
7.2.1. Csatlakozó takaró lemez	257
7.3. Felső fogantyú	257
7.4. Segédfogantyú	258
7.5. Lefutó felső tartó	258
7.6. Támasz	258
7.7. Vakolat alap	259
7.8. További információk	259
7.9. Lefutósínek	260
7.9.1. Lefutósínek - Csoport I	260
7.9.1.1. Lefutó fűrés	261
7.9.1.2. Lefutó vakdugó	262
7.9.2. Lefutósínek - Csoport II	263
7.9.3. Lefutósínek - Csoport III	264
7.9.4. Lefutósínek - Csoport IV	264
7.9.4.1. Lefutó vakdugó	266
7.9.5. Lefutósínek - Csoport V	266
7.9.5.1. Rögzítőprofil	267
7.10. Kettős lefutó	268
7.10.1. Lefutósínek - Csoport I	268
7.10.2. Lefutósínek - Csoport II	269
7.10.3. Lefutósínek - Csoport III	269
7.10.4. Lefutósínek - Csoport IV	270
7.10.5. Sarok lefutó	271
7.11. Lefutó fogantyúk	271
7.11.1. Lefutósínek - Csoport II	271
7.11.2. Lefutósínek - Csoport III	272
7.11.3. Lefutósínek - Csoport IV	273
7.11.4. Sarok fogantyú	274
7.12. Zsinórfogantyúk	275
7.12.1. Kábeles erősítésű lefutó	276
7.13. Zsaluzia kapcsolódás	278
SZÍN RÉSZLETEK	279
MEGHAJTÁS	280
1. CSÓMOTOR	280
2. RÁDIÓ VEZÉRLŐ EGYSÉG	283
3. IDŐJÁRÁS ÉRZÉKELŐ	283

4. VEZÉRLÉS	284
4.1. Vezérlő egység	284
4.2. Adók és kapcsolók	284
4.3. További kiegészítők	287
MEGHAJTÁS - NAPENERGIA-ELLÁTÁS	288
1. CSŐMOTOR	288
2. AKKUMULÁTOR PANELLEL	289
3. RÁDIÓ VEZÉRLŐ EGYSÉG	289
MEGHAJTÁS - TÁPFESZÜLTSG 120V	290
1. CSŐMOTOR	290
2. RÁDIÓ VEZÉRLŐ EGYSÉG	291
3. IDŐJÁRÁS ÉRZÉKELŐ	291
4. VEZÉRLÉS:	291
4.1. Vezérlő egység	291
4.2. Adók és kapcsolók	291
HAJTÓMŰ VÉSZNYITÁSSAL	292
1. CSŐMOTOR - ExitSAFE	292
2. CSŐMOTOR - JA_NHK	293
2.1. Tengelyhosszabbító	295
KÉZI MEGHAJTÁS	297
1. HAJTÓKAR MECHANIKA	297
1.1. Tengelyhosszabbító	299

A kész termék tűrése

A leszállított termék általános méreteinek (magasság és szélesség) tűréshatárai a megrendelt méretekhez képest az EN 13659 termékszabványban találhatóak.

C 80

1. CLASIFICAREA REZISTENȚEI LA VÂNT ÎN CONFORMITATE CU SR EN 13659:2015 13659

A redőnyök vagy kültéri zsaluziák megfelelő, problémamentes és biztonságos működésének biztosítása érdekében a terméket a szükséges szélterhelési ellenállási osztályban kell telepíteni. Megfelelő térképek és táblázatok készültek annak érdekében, hogy kiválaszthassuk a megfelelő redőnyprofilokat vagy lamellákat.

Terep besorolás:

0 - A tenger és a tengerpart felé nyílik

I - Lapos vagy sík, vízszintes területek, ahol elhanyagolható a növényzet és nincsenek terepakadályok.

II - Alacsony növényzetű területek, mint például fű és az egyes akadályok (fák, épületek), amelyek magasságuk legalább 20-szoros távolságra vannak egymástól

III - Rendszeresen növényzettel vagy épületekkel borított területek, vagy elszigetelt akadályokkal, amelyek magasságuk legfeljebb 20-szorosa vannak egymástól (például falvak, külvárosi területek, állandó erdők)

IV - Olyan területek, amelyek legalább 15% -os területét olyan épületek borítják, amelyek átlagos magassága meghaladja a 15 m-t

Szélterhelési zónák térképe



Az alapvető szélesebesség alapvető értéke (PN-EN 1991-1-4:2008)

Szél zóna	V_{b0} (m/s)
1	22
2	26
3	22

Szélterhelési ellenállási osztályok hozzárendelése a szélterhelési zónákhoz Lengyelországban

Az országos (tájékoztató jellegű) Eurocode EN 1991-1-4 NA melléklete által meghatározott szélterhelési zóna és a termék meghatározott beépítési magassága alapján kiválasztott földbesorolási kategória figyelembevételével leolvashatjuk a termék szükséges szélterhelési ellenállási osztályát.

Kritériumok	Zsaluzia beépítésének magassága egy épületen														
	nak nek 9 m			ból 9 nak nek 18 m			ból 18 nak nek 28 m			ból 28 nak nek 50 m			ból 50 nak nek 100 m		
Terep besorolás	Szél zóna			Szél zóna			Szél zóna			Szél zóna			Szél zóna		
Követelmények	1	2	3	1	2	3	1	2	3	1	2	3	1	2	3
IV	1	2	1	2	3	2	2	3	2	3	4	3	3	4	3
III	2	3	2	3	3	3	3	4	3	3	4	3	4	4	4
II	3	3	3	3	4	3	3	4	3	4	4	4	4	5	4
I	3	4	3	4	4	4	4	4	4	4	4	4	4	5	4
0	3	4	3	4	4	4	4	4	4	4	5	4	4	5	4

A táblázatban megadott adatok a legfeljebb 300 m tengerszint feletti magasságban elhelyezkedő területekre és a 100 m-es magasságban beépített redőnyökre vonatkoznak. Más eseteket egyedileg kell megvizsgálni.

Szélterhelési ellenállás osztályozása a pont szerint EN 13659

Osztály	0	1	2	3	4	5	6
Névleges vizsgálati nyomás p (N/m ²)	< 50	50	70	100	170	270	400
Biztonsági tesztnyomás $1,5 p$ (N/m ²)	< 75	75	100	150	250	400	600


1.1. A redőny és a szélterhelés ellenállási osztályozásának maximális szélessége

C 80 lefutóval		Szélterhelési ellenállás osztályozása hivatkozva: EN 13659							
		Maximális szélesség [mm]							
		2000	2500	3000	3500	4000	4500	5000	5200
A redőnyök maximális magassága [mm]	≤ 2500	5	3	3	2	2	1	-	-
	≤ 4000	5	3	3	2	2	1	-	-
	≤ 5000	5	3	3	1	1	-	-	-


C 80 lefutóval és kábeles erősítéssel		Szélterhelési ellenállás osztályozása hivatkozva: EN 13659							
		Maximális szélesség [mm]							
		2000	2500	3000	3500	4000	4500	5000	5200
A redőnyök maximális magassága [mm]	≤ 2500	5	4	4	3	3	3	3	1
	≤ 4000	5	4	4	3	3	3	3	1
	≤ 5000	5	4	4	3	3	3	3	1

 A 22,5 m²-nél nagyobb felületű zsaluziák csak a műszaki osztállyal való előzetes egyeztetés után rendelhetők meg.

C 80 huzallal		Szélterhelési ellenállás osztályozása hivatkozva: EN 13659						
		Maximális szélesség [mm]						
		2000	2500	3000	3500	4000	4500	
A redőnyök maximális magassága [mm]	≤ 2500	3	2	2	1	1	-	
	≤ 4000	2	1	1	-	-	-	

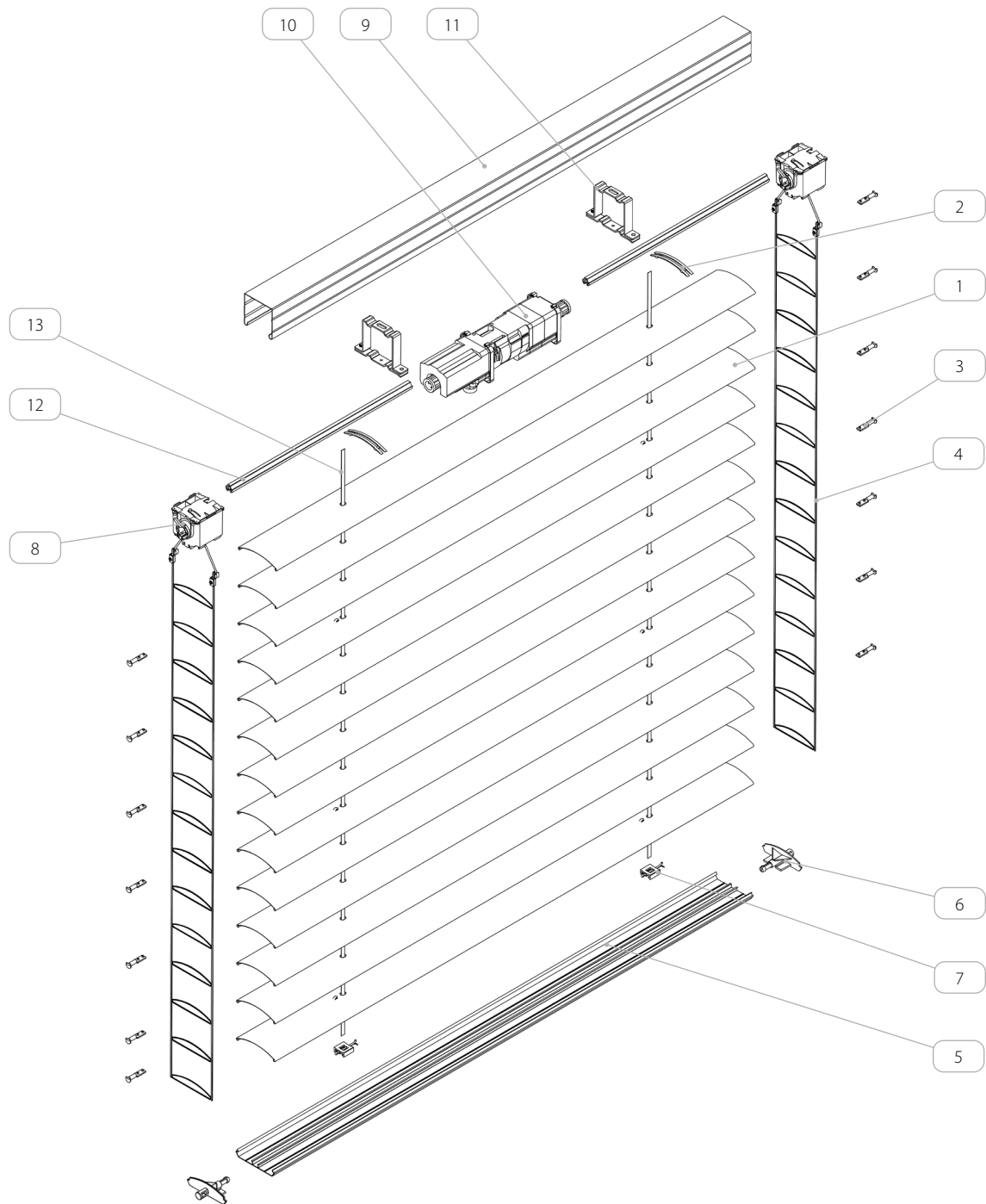
 Kombinált szerkezetű zsaluziák esetében: (vezetőprofil és zsinór együtt) a maximális méreteket úgy kell figyelembe venni, mintha csak zsinórral szerelt zsaluzia lenne az.

Az adott roló szélterhelési ellenállási osztályára vonatkozó információk a CE címkén és a termékhez mellékelt teljesítménynyilatkozaton (DWU) találhatóak.

 A zsaluziát teljesen fel kell emelni és be kell helyezni a dobozba (felső határhelyzetbe), ha a szél meghaladja az adott szélterhelés-ellenállási osztály sebességét. A beépített szélérzékelő ellenére is ajánlott ilyen helyzetben személyesen reagálni.

Szélterheléssel szembeni ellenállási osztályok az EN 13659 szabvány szerint	Biztonságos szélesség	
	[m/s]	[km/h]
1	< 8,9	< 32,2
2	< 10,6	< 38,1
3	< 12,6	< 45,5
4	< 16,5	< 59,4
5	< 20,8	< 74,8
6	< 25,3	< 91,1

2. ZSALUZIA CSOMAG A LEFUTÓHOZ



Az elem neve			
1.	Profil C 80	8.	Mechanizmus – 8 mm-es öv
2.	Lamella klipsz	9.	Acél sín - galvanizált
3.	Csap -hoz C 80	10.	Meghajtás
4.	létra sodrony C 80	11.	Lefutó sín tartó
5.	Záróléc	12.	tengely 14 mm
6.	Lamella záróléchez	13.	Heveder 8 mm
7.	Emelje fel a szalagot és a záróléc - csatlakozót		

MŰSZAKI KATALÓGUS - ÚTMUTATÓ KÜLSŐ
HOMLOKZATI ZSALUZIAHOZ SZF SkyFLOW RENDSZER

C 80 / 2. ZSALUZIA CSOMAG A LEFUTÓHOZ

2.1. Általános információ

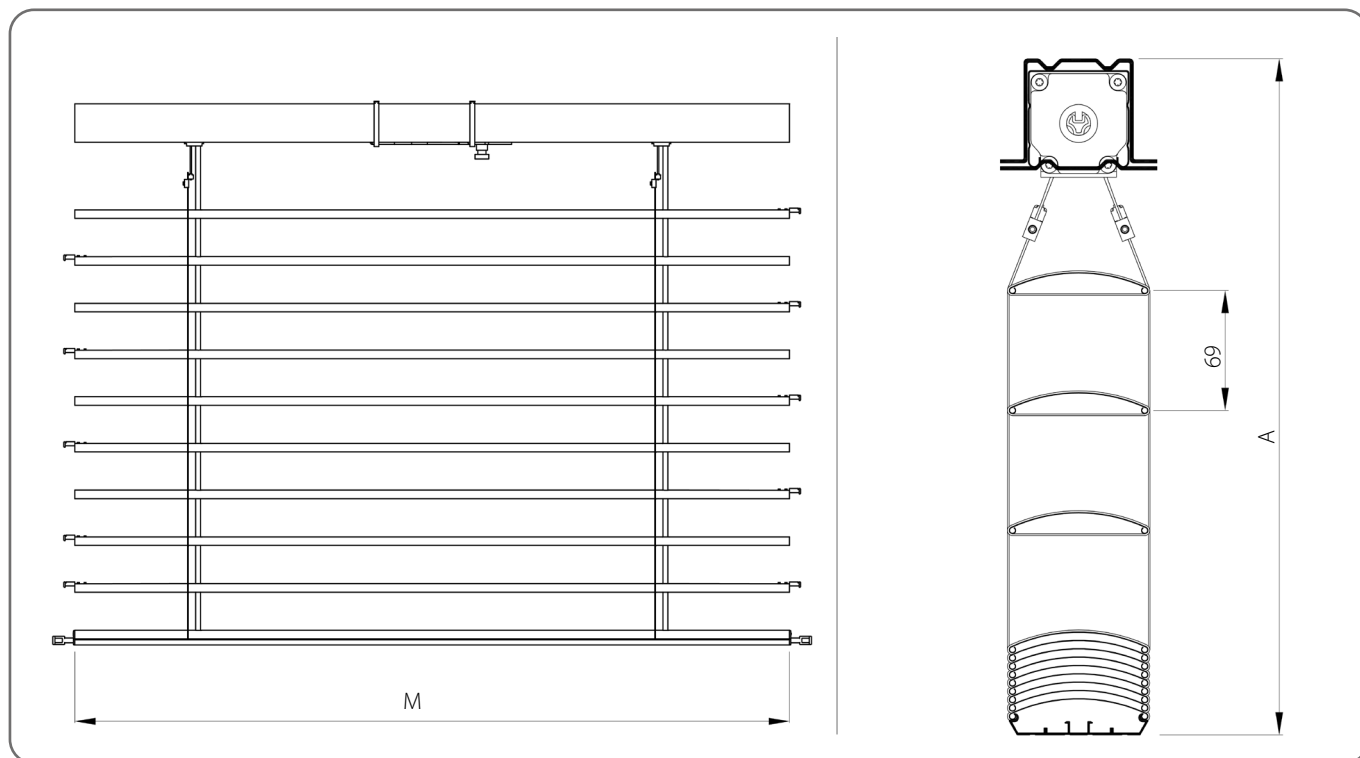


Jelölések:

A - A CSOMAG MAGASSÁGA [mm]

M - CSOMAG/LAMELLA SZÉLESSÉGE [mm]

A zsaluziák felmérését és felszerelését képzett szerelőnek kell kiviteleznie.



Műszaki specifikáció

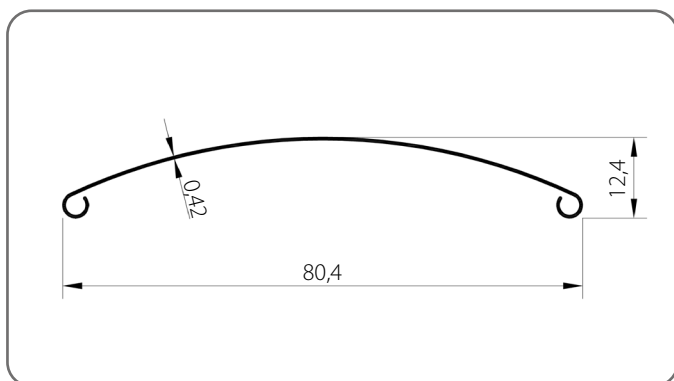
Minimális		Maximális		Maximális felület [m ²]	Elektromos hajtómű	Hajtómű vésznyitással	Kézi MEGHajtás	Felszerelése
Szélesség [mm]	Magasság [mm]	Szélesség [mm]	Magasság [mm]					
600	600	4500	4000	18	IGEN	IGEN	IGEN	Külső

Zsaluzia magasság [mm]	Lamella szélessége [mm]							
600 - 2500	1400	2400	3400	4400	5000	-	-	-
2501 - 3000	1300	2200	3100	4000	4900	5000	-	-
3001 - 4500	1200	2000	2800	3600	4400	5000	-	-
4501 - 5000	1100	1800	2500	3200	3900	4600	5000	-
A heveder mechanizmusainak száma	2	3	4	5	6	7	8	

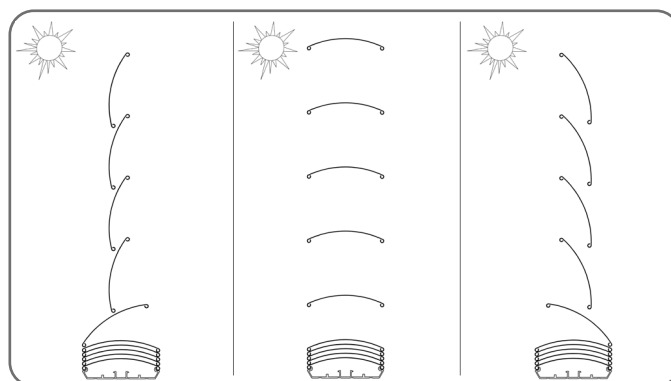
MŰSZAKI KATALÓGUS - ÚTMUTATÓ KÜLSŐ
HOMLOKZATI ZSALUZIÁHOZ SZF SKYFLOW RENDSZER

C 80 / 2. ZSALUZIA CSOMAG A LEFUTÓHOZ

Lamella C 80/x



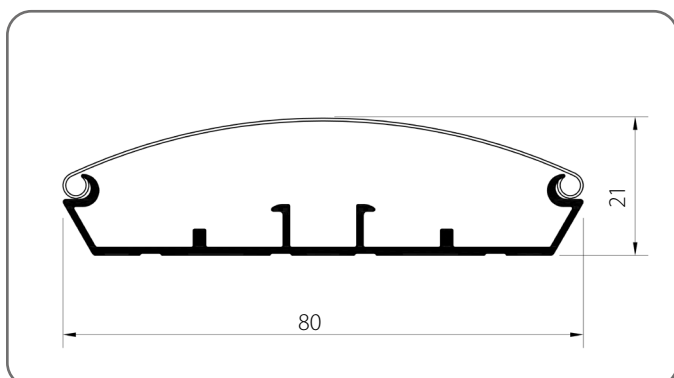
Lécek forgási tartománya - 180°*



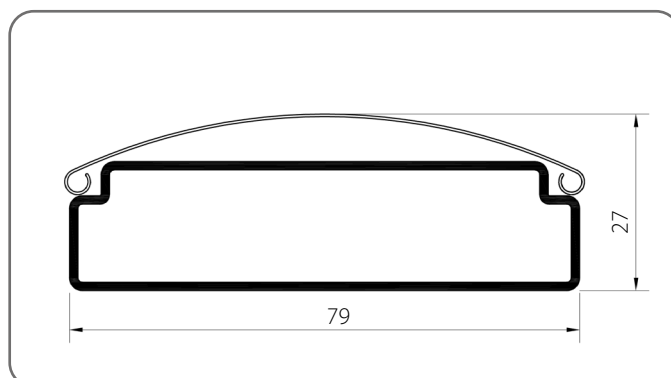
* A lamella 180°-os forgási szöge hozzávetőleges érték.

x	Szín	x	Szín	x	Szín	x	Szín
01	ezüst	21	fekete szürke	33	bazalt szürke	74B	réz bronz
03B	szürke	22B	ultrafehér	34	kvarcszürke	75B	metál szürke
09	barna	23B	antracitszürke	37B	alumíniumszürke	80B	grafit szürke
16B	elefántcsont	29	világos bézs	45	bézs szatén	82	alpesi fehér
20B	fekete	31B	világosszürke	73B	egér szürke		

Nyitott záróprofil BOA/C80/x

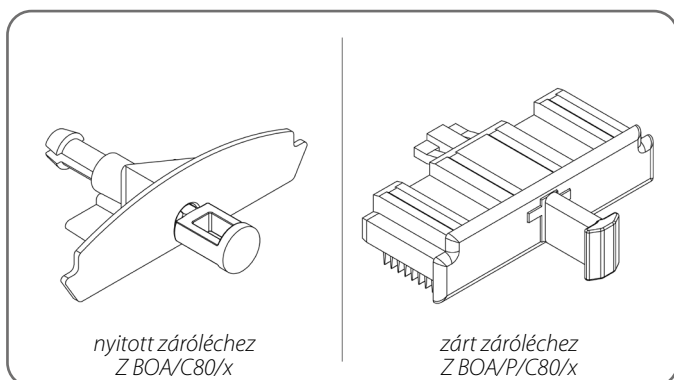


Teljes záróprofil BOA/P/C80/x



x	Szín	x	Szín	x	Szín	x	Szín
00	nyers	21	fekete szürke	34	kvarcszürke	80B	grafit szürke
01	ezüst	22B	ultrafehér	37B	alumíniumszürke	82	alpesi fehér
03B	szürke	23B	antracitszürke	45	bézs szatén	IK	egyéb színek
09	barna	29	világos bézs	73B	egér szürke		
16B	elefántcsont	31B	világosszürke	74B	réz bronz		
20B	fekete	33	szary bazaltowy	75B	metál szürke		

Záró lamella

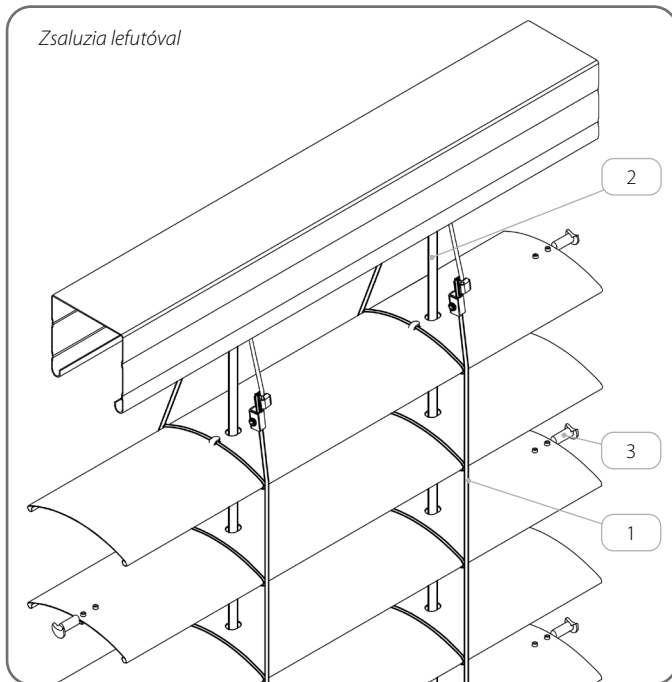


x	Szín
03	szürke
20	fekete

**MŰSZAKI KATALÓGUS - ÚTMUTATÓ KÜLSŐ
HOMLOKZATI ZSALUZIÁHOZ SZF SkyFLOW RENDSZER**

C 80 / 2. ZSALUZIA CSOMAG A LEFUTÓHOZ

További kiegészítők



	Az elem neve	Katalógus kód
1.	létra sodrony C 80	D/C80/x
2.	heveder 8 mm	P SZF/8/x
3.	Csap -hoz C 80 - acél	P/S/C80

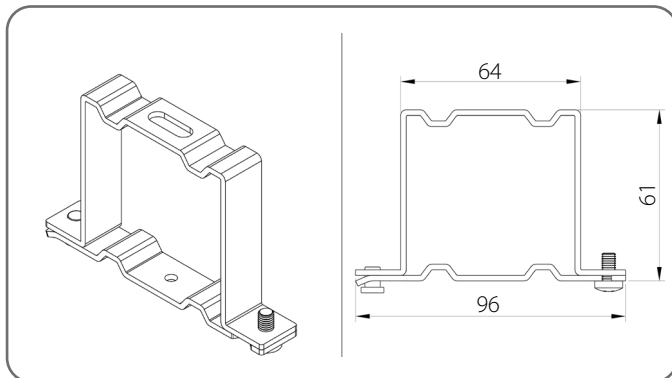
x Szín

03 szürke

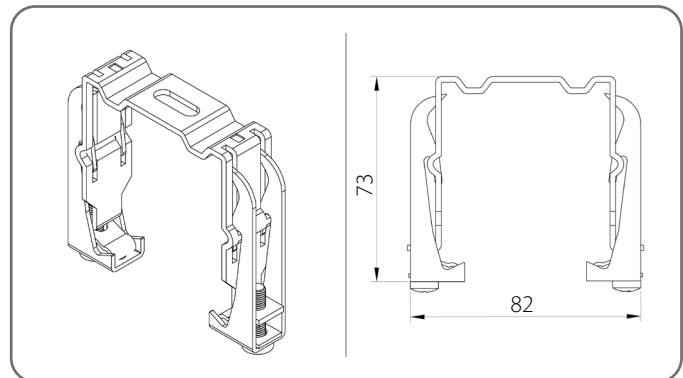
20 fekete

! A csapok minden második lamellán vannak felszerelve a lefutóval ellátott zsaluziák esetében.

Normál lefutó tartó - US/A



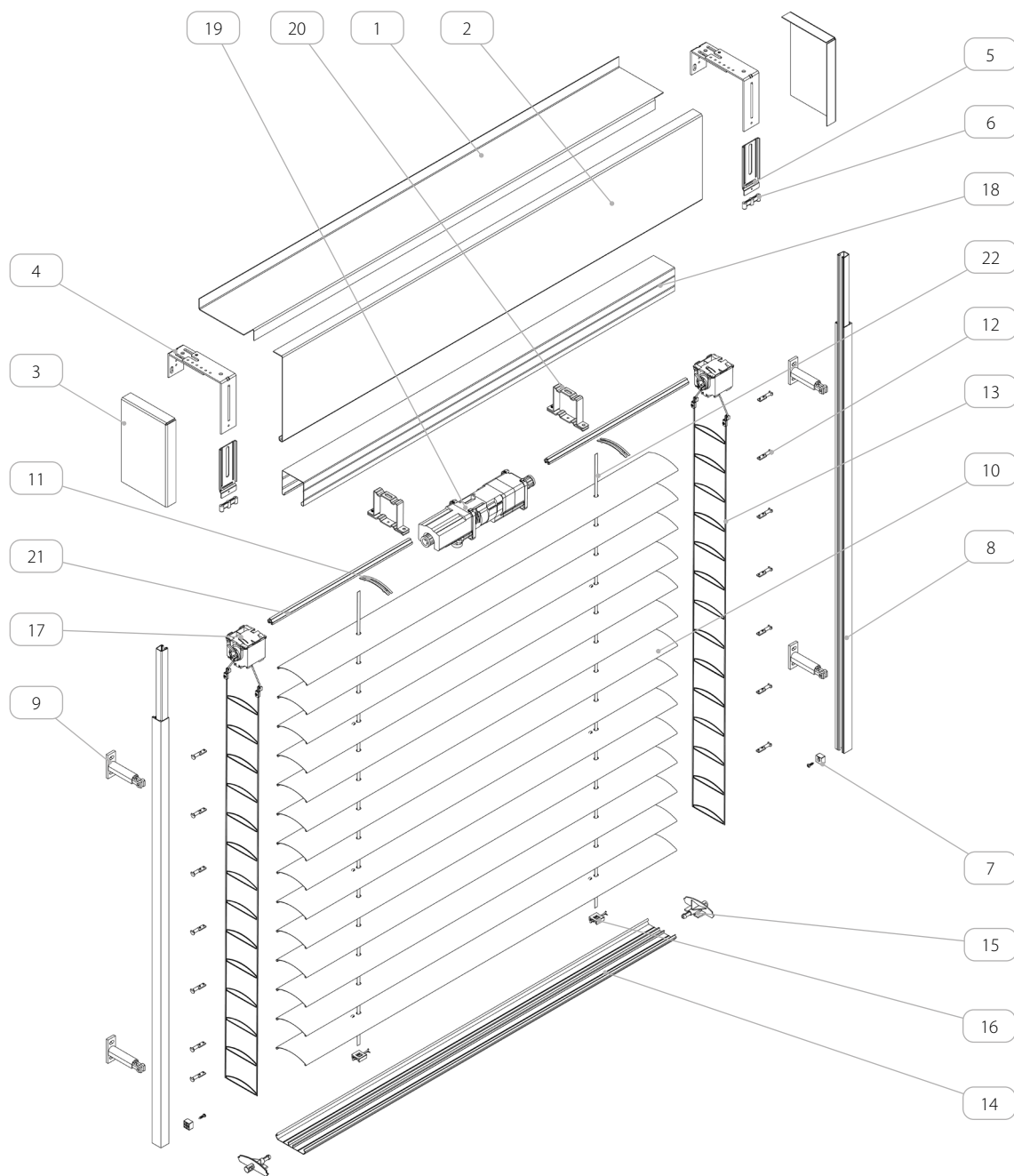
Rugós lefutó tartó - US/B



Felső fogantyú száma

ZSALuzia szélessége [mm]	600 - 1600	1601 - 2400	2401 - 3200	3201 - 4000	4001 - 4500
Mennyiség	2	3	4	5	6

3. KÜLSŐ TOKOS REDŐNY SZF/A



Az elem neve	
1.	Felső fedőlap
2.	Oldal takaró lemez
3.	Tok vég
4.	Állítható felső fogantyú
5.	Segédfogantyú
6.	Hangtompító sapka
7.	Zsalúzia megállító dugó
8.	Lefutó
9.	Lefutó fogantyú
10.	Profil C 80
11.	Lamella klipsz
12.	Csap -hoz C 80
13.	létra sodrony C 80
14.	Záróléc
15.	Lamella záróléchez
16.	Emelje fel a szalagot és a záróléc - csatlakozót
17.	Mechanizmus – 8 mm-es öv
18.	Acél sín - galvanizált
19.	Meghajtás
20.	Lefutó sín tartó
21.	tengely 14 mm
22.	heveder 8 mm

MŰSZAKI KATALÓGUS - ÚTMUTATÓ KÜLSŐ
HOMLOKZATI ZSALUZIAHOZ SZF SkyFLOW RENDSZER

C 80 / 3. KÜLSŐ TOKOS REDŐNY SZF/A

3.1. Általános információ



Jelölések:

A - A CSOMAG MAGASSÁGA [mm]

B - ZSALUZIA MAGASSÁG [mm]

C - FEDŐMAGASSÁG [mm]

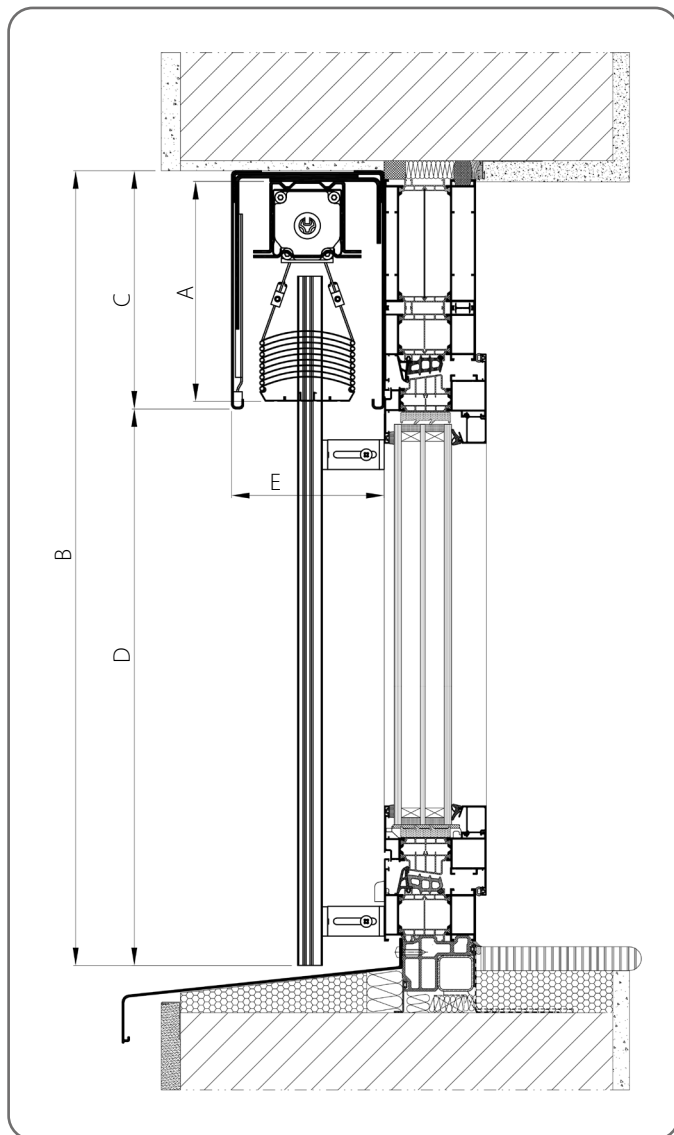
D - TISZTA MAGASSÁG [mm]

E - SZERELÉSI MÉLYSÉG [mm]

M - CSOMAG/LAMELLA SZÉLESSÉGE [mm]

N - ZSALUZIA SZÉLESSÉGE [mm]

A zsaluziák felmérését és felszerelését képzett szerelőknek kell kiviteleznie.



	A [mm]	B [mm]	Lefutóval és/vagy kábelvezetővel szerelt zsaluzia		Zsaluzia kábeles erősítéssel	
			C [mm]	D [mm]	C [mm]	D [mm]
1.	190	600 - 800	200	400 - 800	200	400 - 800
2.	200	801 - 1000				
3.	210	1001 - 1200				
4.	230	1201 - 1400	250	751 - 1550	250	751 - 1550
5.	240	1401 - 1600				
6.	250	1601 - 1800				
7.	260	1801 - 2000				
8.	280	2001 - 2200	300	1501 - 2300	300	1501 - 2300
9.	290	2201 - 2400				
10.	300	2401 - 2600				
11.	310	2601 - 2800	340	2261 - 2860	340	2261 - 2860
12.	320	2801 - 3000				
13.	340	3001 - 3200				
14.	350	3201 - 3400				
15.	360	3401 - 3600	390	2811 - 3410	390	2811 - 3410
16.	370	3601 - 3800				
17.	380	3801 - 4000				
18.	400	4001 - 4200	440	3361 - 3560	440	3361 - 4560
19.	410	4201 - 4400				
20.	420	4401 - 4600				
21.	430	4601 - 4800				
22.	440	4801 - 5000	-	-	-	-

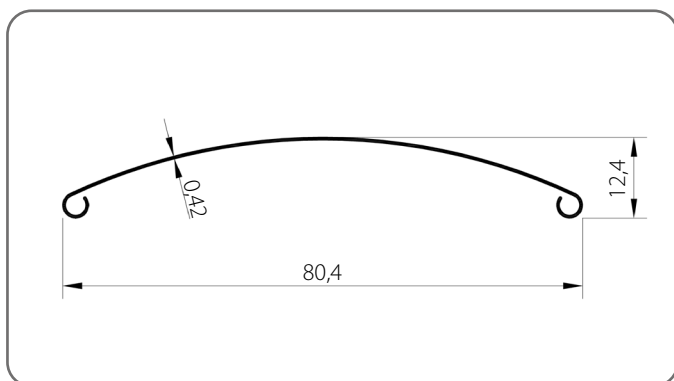
A beépítés minimális mélysége E [mm]

Biztonsági lemez	Tok vég	Felső fogantyú	
		USG/R/1A USG/R/2A	USG/R/1B USG/R/2B
TYP 1	IGEN	150	170
	NEM	115	170
TYP 2 TYP 2/A	IGEN	150	175
	NEM	125	175
TYP 3	IGEN	150	170
	NEM	150	170
TYP 4 TYP 4/A	IGEN	150	175
	NEM	150	175

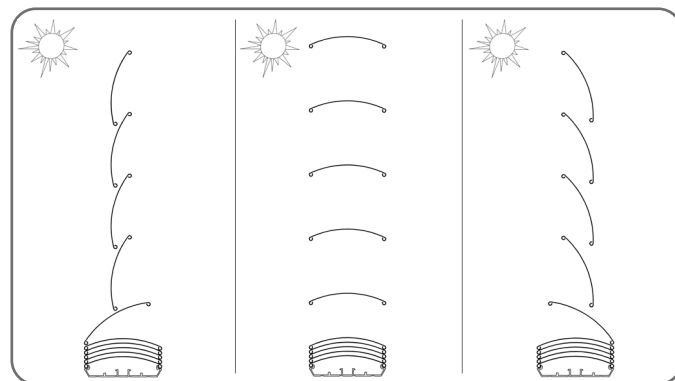
MŰSZAKI KATALÓGUS - ÚTMUTATÓ KÜLSŐ
HOMLOKZATI ZSALUZIÁHOZ SZF SKYFLOW RENDSZER

C 80 / 3. KÜLSŐ TOKOS REDŐNY SZF/A

Lamella C 80/x



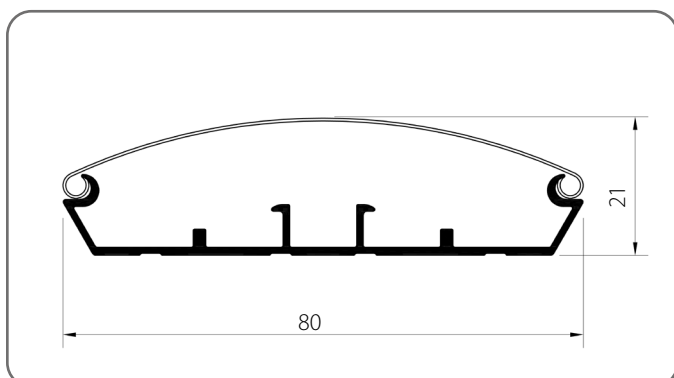
Lécek forgási tartománya - 180°*



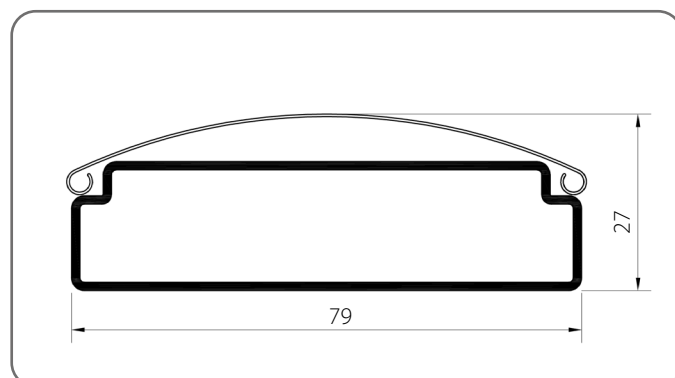
* A lamella 180°-os forgási szöge hozzávetőleges érték.

x	Szín	x	Szín	x	Szín	x	Szín
01	ezüst	21	fekete szürke	33	bazalt szürke	74B	réz bronz
03B	szürke	22B	ultrafehér	34	kvarcszürke	75B	metál szürke
09	barna	23B	antracitszürke	37B	alumíniumszürke	80B	grafit szürke
16B	elefántcsont	29	világos bézs	45	bézs szatén	82	alpesi fehér
20B	fekete	31B	világosszürke	73B	egér szürke		

Nyitott záróprofil BOA/C80/x

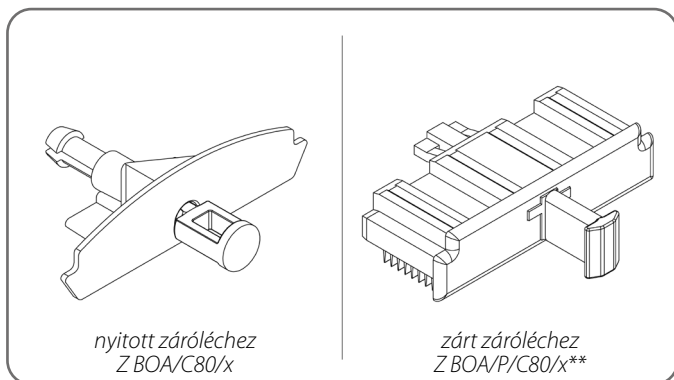


Teljes záróprofil BOA/P/C80/x**



x	Szín	x	Szín	x	Szín	x	Szín
00	nyers	21	fekete szürke	34	kvarcszürke	80B	grafit szürke
01	ezüst	22B	ultrafehér	37B	alumíniumszürke	82	alpesi fehér
03B	szürke	23B	antracitszürke	45	bézs szatén	IK	egyéb színek
09	barna	29	világos bézs	73B	egér szürke		
16B	elefántcsont	31B	világosszürke	74B	réz bronz		
20B	fekete	33	bazalt szürke	75B	metál szürke		

Záró lamella



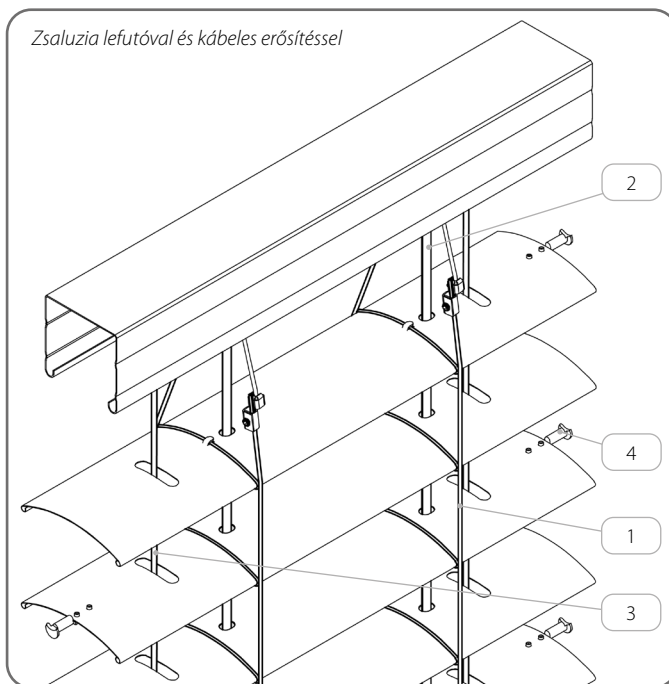
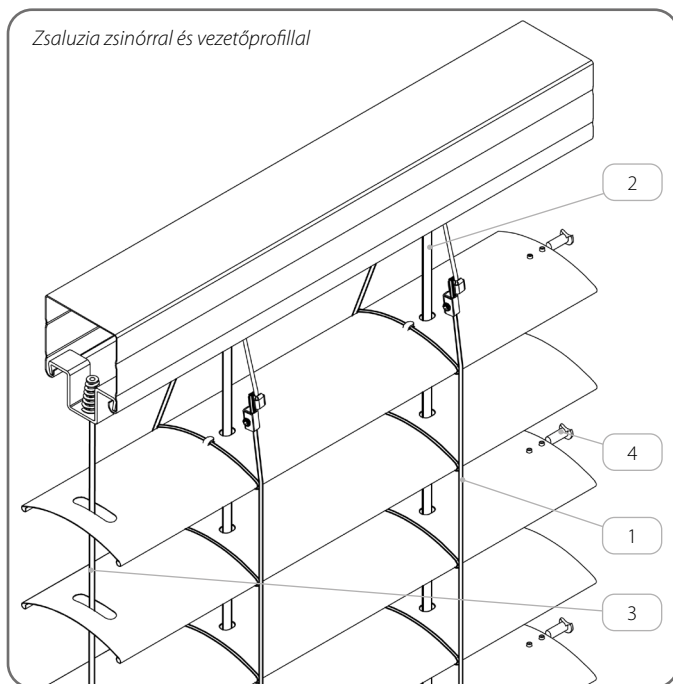
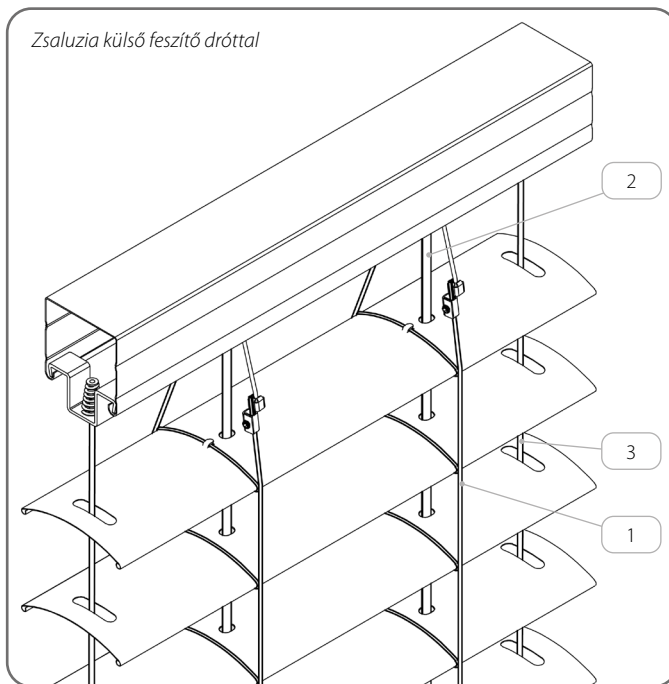
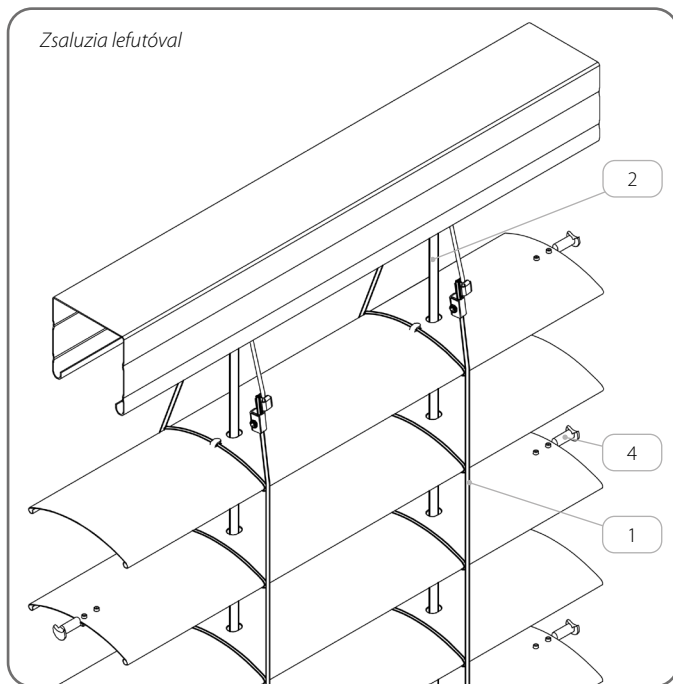
x	Szín
03	szürke
20	fekete

** Kábelvezetés esetén nem alkalmazható.

MŰSZAKI KATALÓGUS - ÚTMUTATÓ KÜLSŐ
HOMLOKZATI ZSALUZIÁHOZ SZF SkyFLOW RENDSZER

C 80 / 3. KÜLSŐ TOKOS REDŐNY SZF/A

További kiegészítők

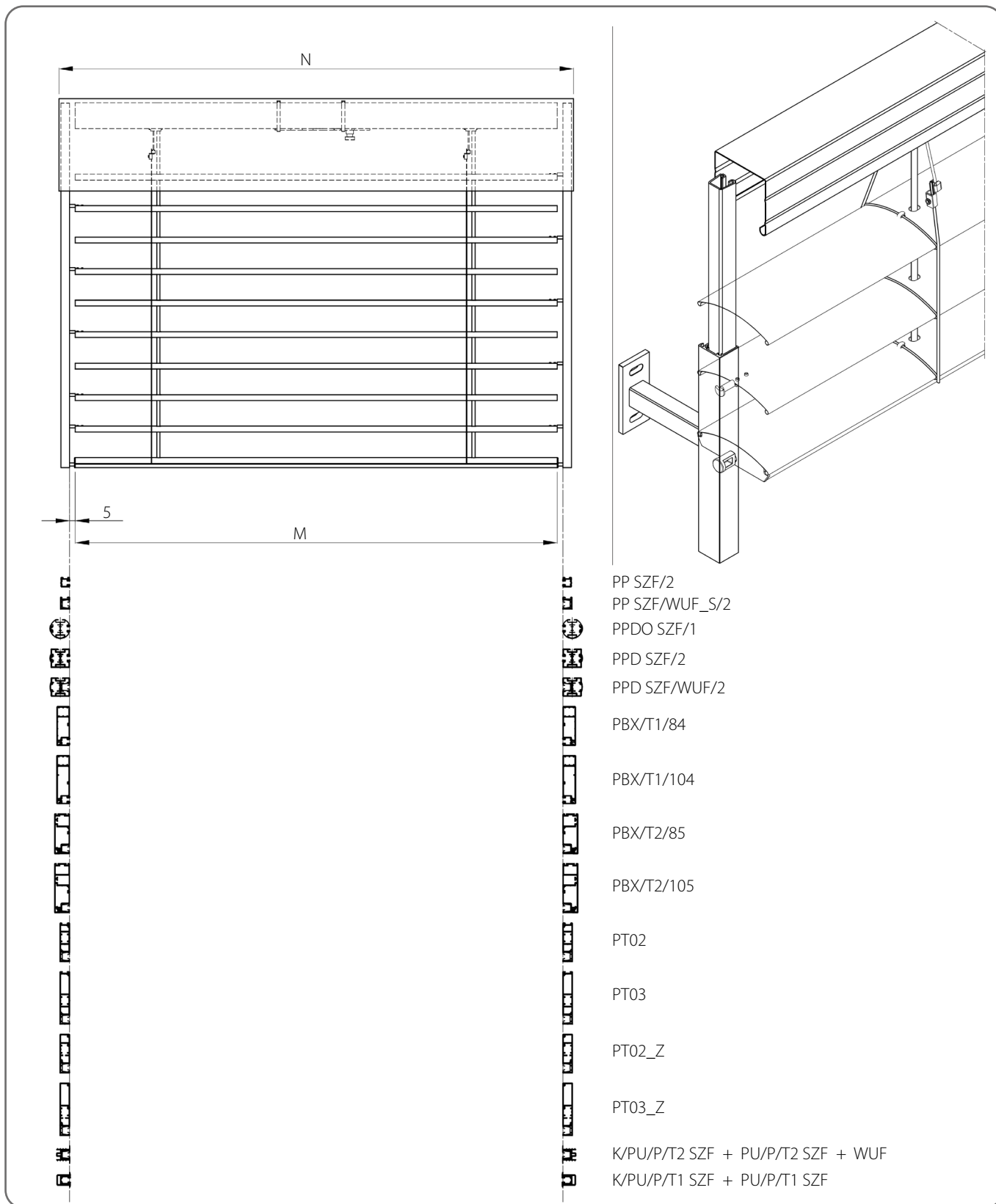


	Az elem neve	Katalógus kód
1.	létra sodrony C 80	D/C80/x
2.	heveder 8 mm	P SZF/8/x
3.	Acélhuzal O 3, PVC bevonattal	LS SZF/3/x
4.	Csap -hoz C 80 - acél	P/S/C80

x	Szín
03	szürke
20	fekete

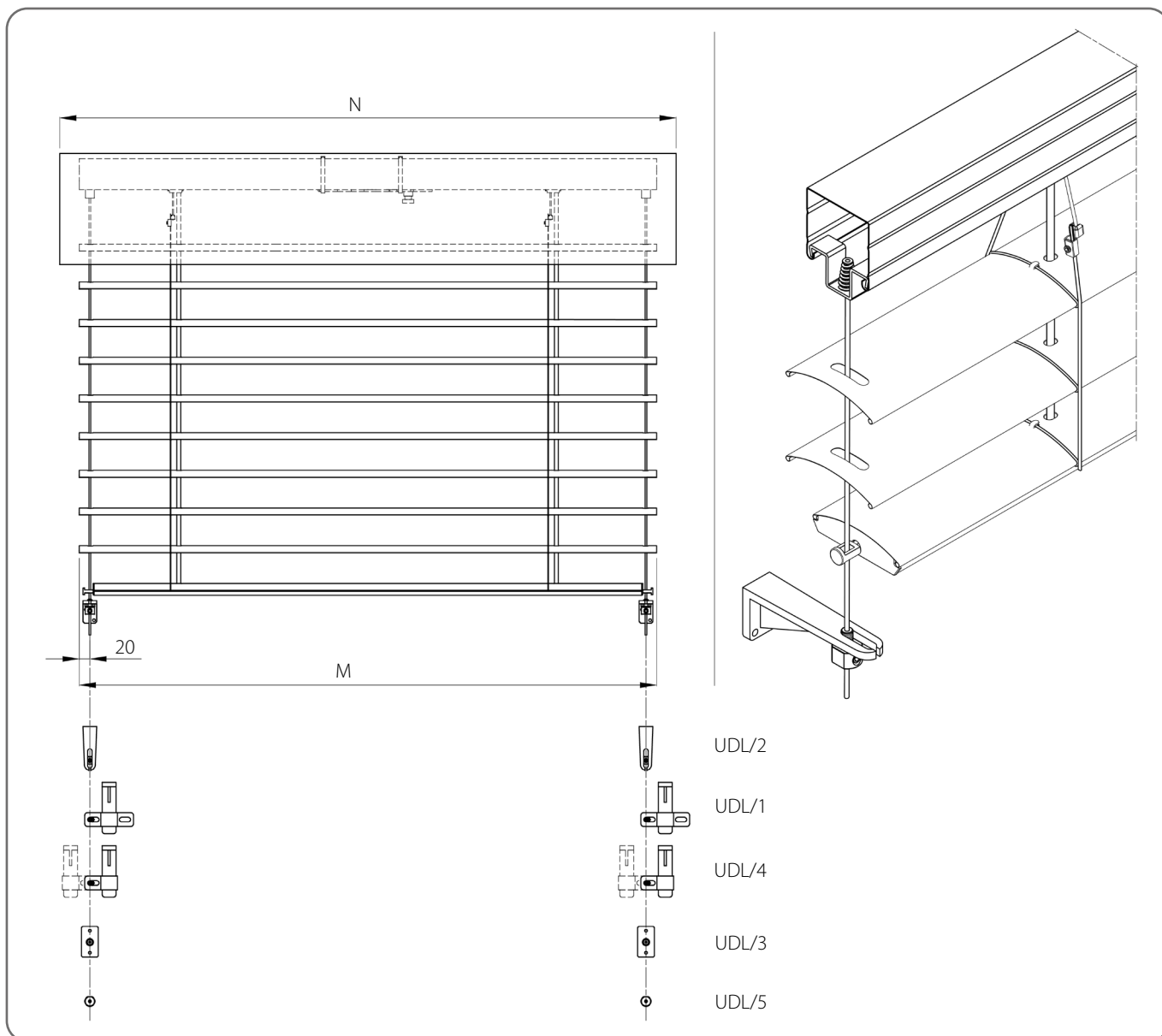
⚠ A csapok minden második lamellán vannak felszerelve a lefutóval ellátott zsaluziák esetében.

3.1.1. Zsaluzia lefutóval



Műszaki specifikáció									
Minimális		Maximális		Maximális felület [m ²]	Sarok redőny	Elektromos hajtómű	Hajtómű vérsnyítással	Kézi meghajtás	Felszerelése
Szélesség [mm]	Magasság [mm]	Szélesség [mm]	Magasság [mm]						
600	600	4500	4000	18	IGEN	IGEN	IGEN	IGEN	Külső

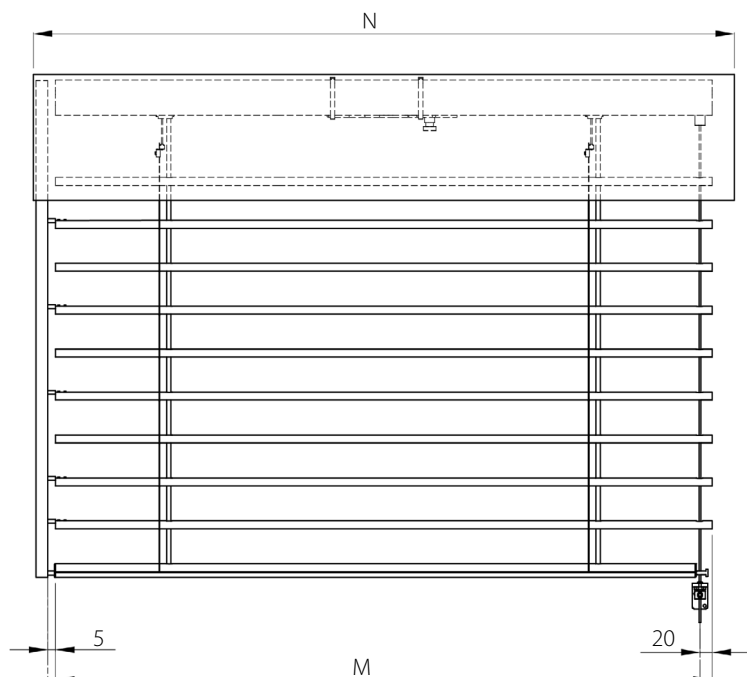
3.1.2. Zsaluzia külső feszítő dróttal



Műszaki specifikáció

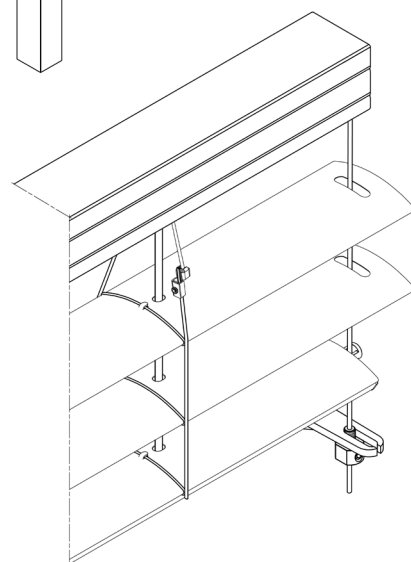
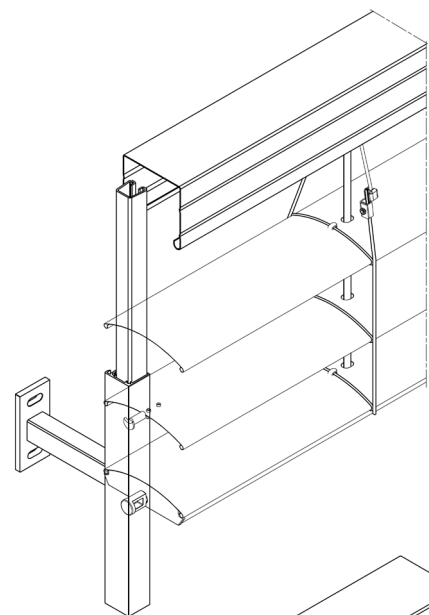
Minimális		Maximális	Maximális felület [m ²]	Sarok redőny	Elektromos hajtómű	Hajtómű vésznyitással	Kézi MEGHajtás	Felszerelése
Szélesség [mm]	Magasság [mm]	Szélesség x Magasság [mm]						
600	600	3000 x 4000 4000 x 2500	12	NEM	IGEN	IGEN	IGEN	Külső

3.1.3. Zsaluzia zsinórral és vezetőprofilal



- PP SZF/2
- PP SZF/WUF_S/2
- PPDO SZF/1
- PPD SZF/2
- PPD SZF/WUF/2
- PBX/T1/84
- PBX/T1/104
- PBX/T2/85
- PBX/T2/105
- PT02
- PT03
- PT02_Z
- PT03_Z
- K/PU/P/T2 SZF + PU/P/T2 SZF + WUF
- K/PU/P/T1 SZF + PU/P/T1 SZF

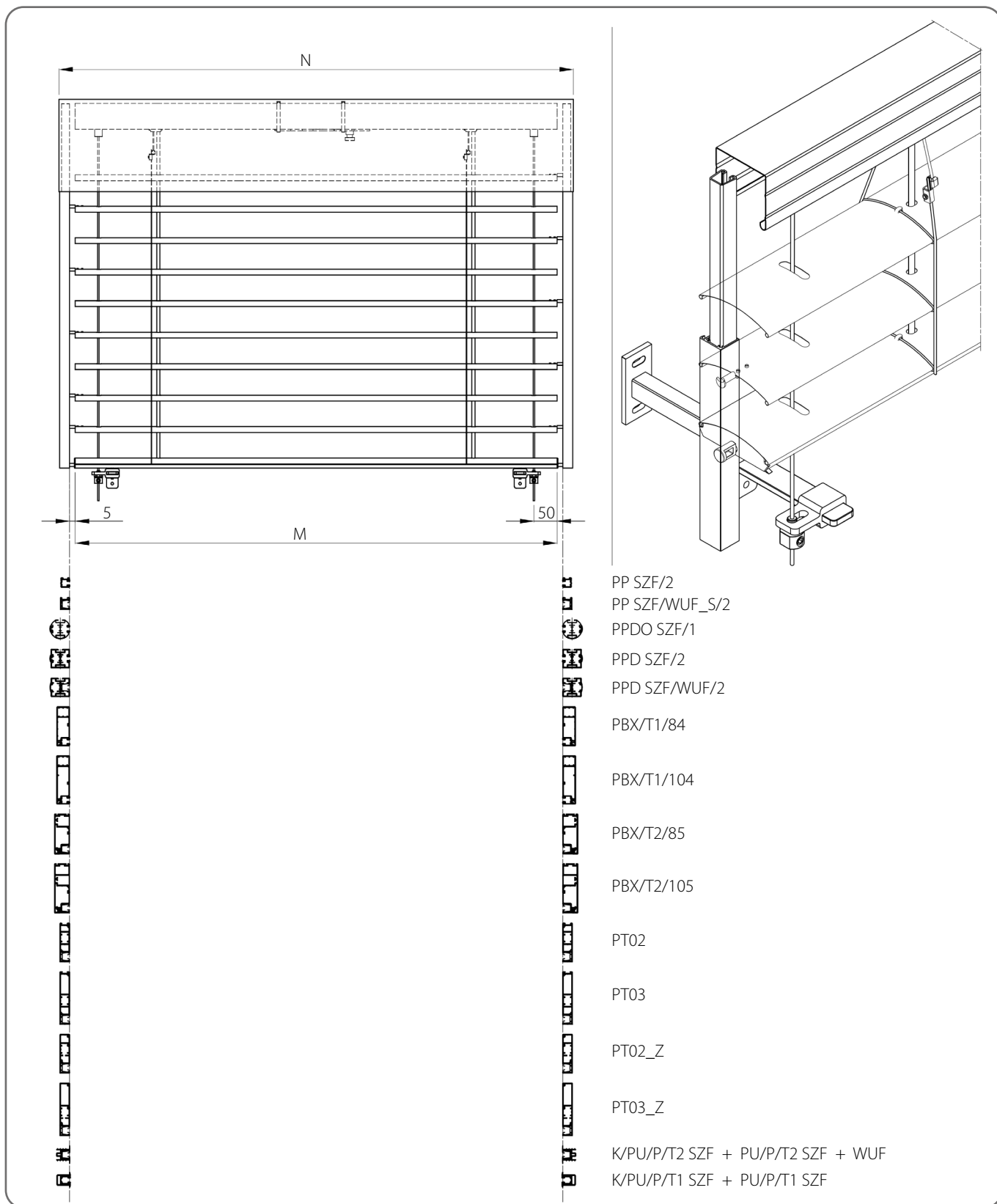
- PP SZF/2
- PP SZF/1
- PP SZF/4
- PP SZF/3
- PP SZF/5



Műszaki specifikáció

Minimális		Maximális	Maximális felület [m ²]	Sarok redőny	Elektromos hajtómű	Hajtómű véssznyitással	Kézi meghajtás	Felszerelése
Szélesség [mm]	Magasság [mm]	Szélesség x Magasság [mm]						
600	600	3000 x 4000 4000 x 2500	12	IGEN	IGEN	IGEN	IGEN	Külső

3.1.4. Zsaluzia lefutóval és kábeles erősítéssel




Műszaki specifikáció

Minimális		Maximális		Maximális felület [m ²]	Sarok redőny	Elektromos hajtómű	Hajtómű vésznyitással	Kézi MEGHajtás	Felszerelése
Szélesség [mm]	Magasság [mm]	Szélesség [mm]	Magasság [mm]						
600	600	5000	5000	25	IGEN	IGEN	IGEN	IGEN	Külső

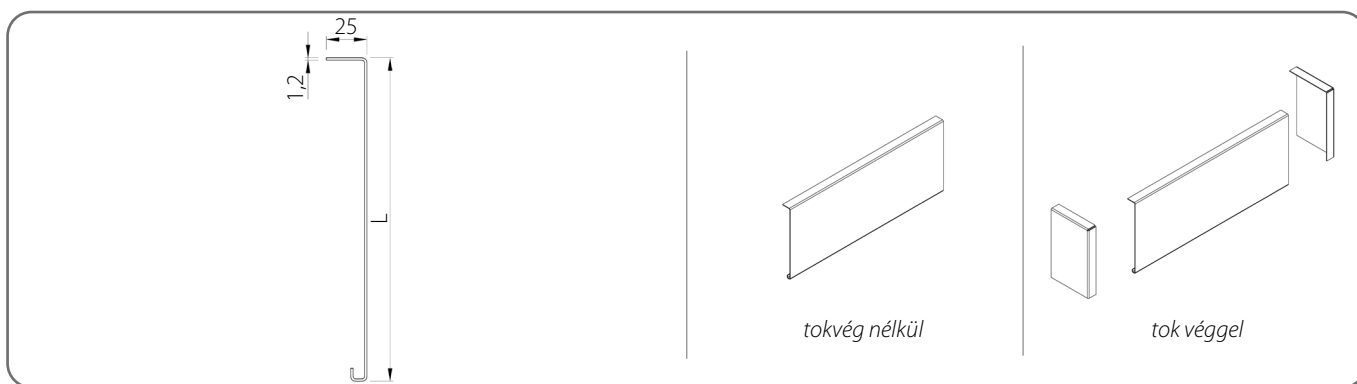
3.2. Takaró lemez

 A redőny konfigurálása lehetséges a fedőlap nélkül

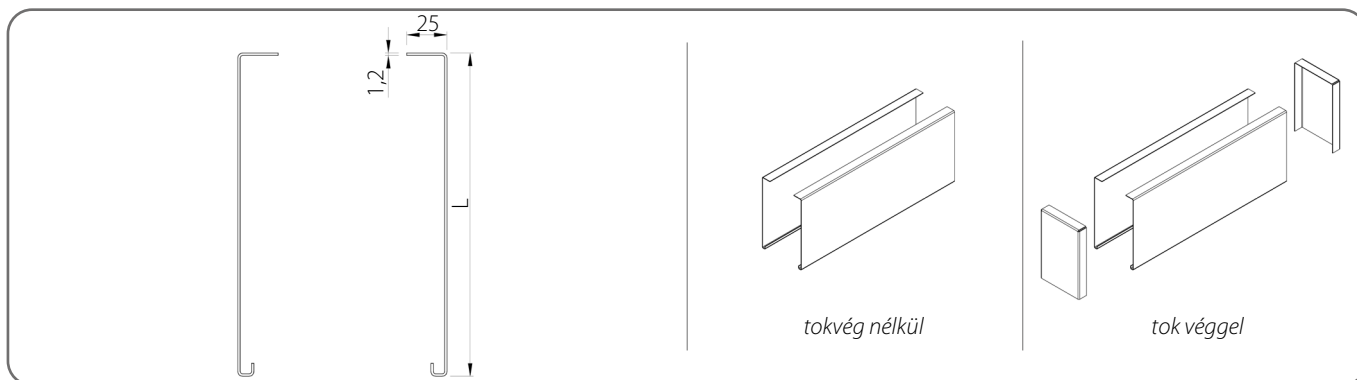
 Maximális szélesség egyetlen elemnél - 4 m. Lehetőség van a tokok össze csatlakoztatására.

x	Szín	x	Szín	x	Szín	x	Szín
00	nyers	21	fekete szürke	34	kvarcszürke	80B	grafit szürke
01	ezüst	22B	ultrafehér	37B	alumíniumszürke	82	alpesi fehér
03B	szürke	23B	antracitszürke	45	bézs szatén	IK	egyéb színek
09	barna	29	világos bézs	73B	egér szürke		
16B	elefántcsont	31B	világosszürke	74B	réz bronz		
20B	fekete	33	bazalt szürke	75B	metál szürke		

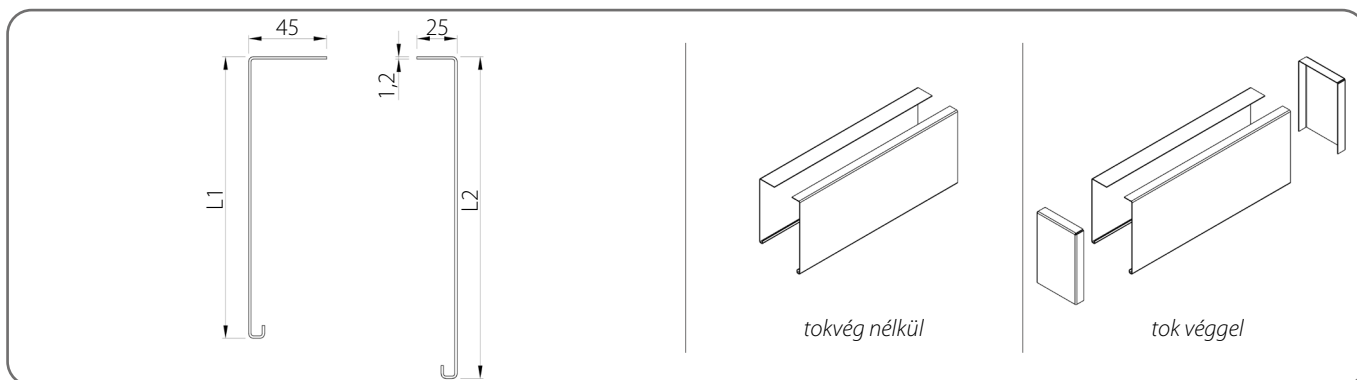
TYPE 1 fedőlap



TYPE 2 fedőlap



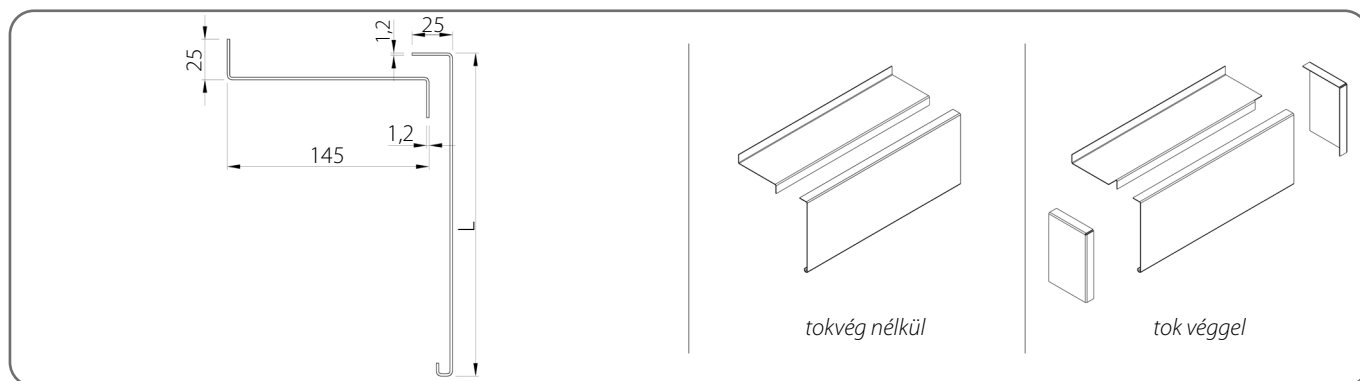
TYPE 2 fedőlap/A



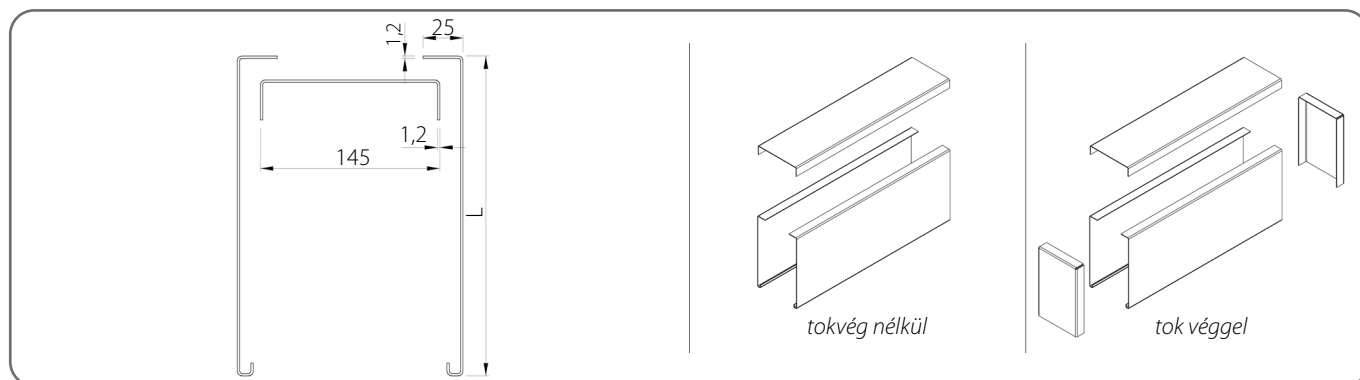
MŰSZAKI KATALÓGUS - ÚTMUTATÓ KÜLSŐ
HOMLOKZATI ZSALUZIÁHOZ SZF SkyFLOW RENDSZER

C 80 / 3. KÜLSŐ TOKOS REDŐNY SZF/A

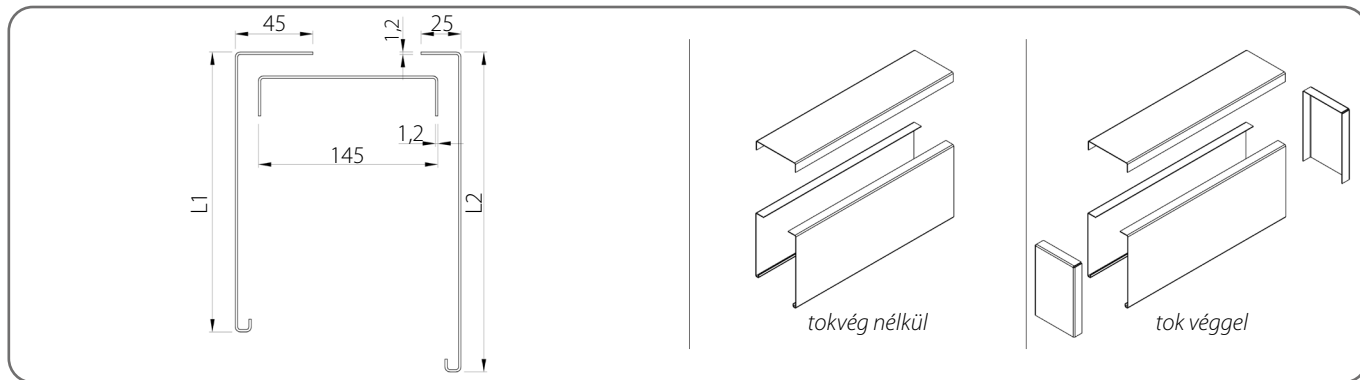
TYPE 3 fedőlap



TYPE 4 fedőlap



TYPE 4 fedőlap/A



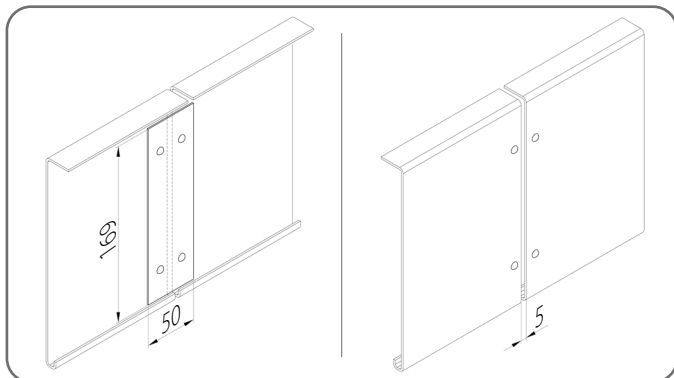
	L [mm]	L1 [mm]	L2 [mm]
1.	200	180	200
2.	250	230	250
3.	300	280	300
4.	340	320	340
5.	390	370	390
6.	440	420	440

MŰSZAKI KATALÓGUS - ÚTMUTATÓ KÜLSŐ
HOMLOKZATI ZSALUZIÁHOZ SZF SKYFLOW RENDSZER

C 80 / 3. KÜLSŐ TOKOS REDŐNY SZF/A

3.2.1. Csatlakozó takaró lemez

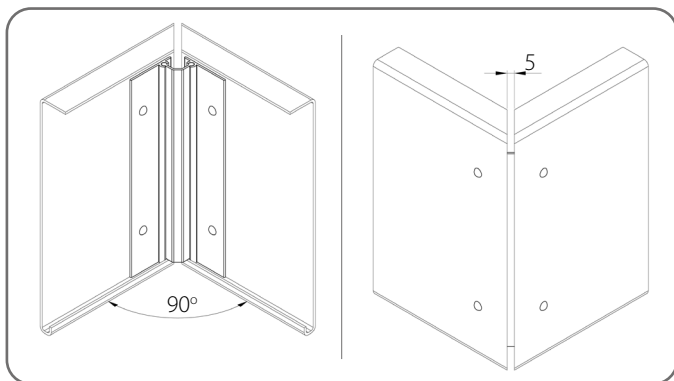
Soros kapcsolat



Összekötők száma LPS/150 [db]

	Lemez magassága [mm]	Biztonsági lemez a tokvéghez	
		TÍPUS 1, TÍPUS 3	TÍPUS 2, TÍPUS 2/A, TÍPUS 4, TÍPUS 4/A
1.	200 - 300	1	2
2.	340 - 440	2	4

Sarok csatlakozás

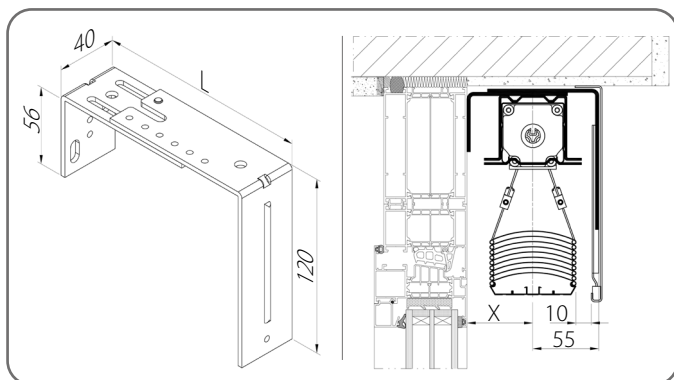


Összekötők száma LRS [szett]

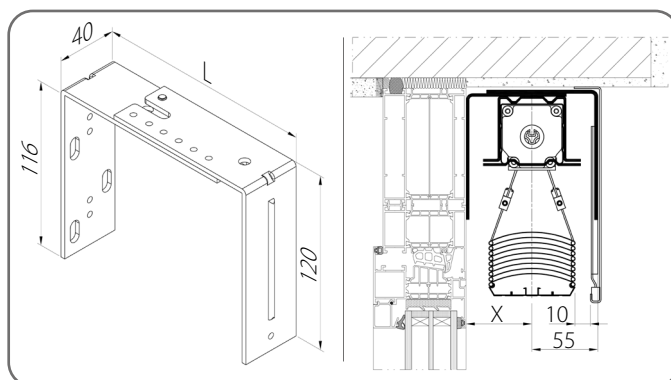
	Katalógus kód	Lemez magassága [mm]	Biztonsági lemez a tokvéghez	
			TÍPUS 1, TÍPUS 3	TÍPUS 2, TÍPUS 2/A, TÍPUS 4, TÍPUS 4/A
1.	LRS/200	200	1	1
2.	LRS/250	250	1	1
3.	LRS/300	300	1	1
4.	LRS/340	340	1	1
5.	LRS/390	390	1	1
6.	LRS/440	440	1	1

3.3. Felső fogantyú

USG/R/1



USG/R/2



	Katalógus kód	X [mm]	L [mm]
1.	USG/R/1A	53 - 108	108 - 163
2.	USG/R/1B	98 - 170	153 - 225

	Katalógus kód	X [mm]	L [mm]
1.	USG/R/2A	53 - 108	108 - 163
2.	USG/R/2B	98 - 170	153 - 225

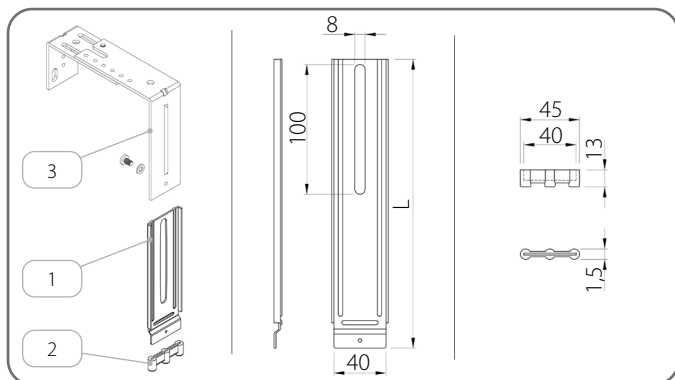
Fogantyúk száma [db]

Biztonsági lemez a tokvéghez	Zsaluzia szélessége [mm]					
	600 - 1600	1601 - 2400	2401 - 3200	3201 - 4000	4001 - 4500	4501 - 5000
TÍPUS 1, TÍPUS 3	2	3	4	5	6	7
TÍPUS 2, TÍPUS 2/A, TÍPUS 4, TÍPUS 4/A	4	6	8	10	12	14

MŰSZAKI KATALÓGUS - ÚTMUTATÓ KÜLSŐ
HOMLOKZATI ZSALUZIÁHOZ SZF SkyFLOW RENDSZER

C 80 / 3. KÜLSŐ TOKOS REDŐNY SZF/A

3.4. Segédfogantyú

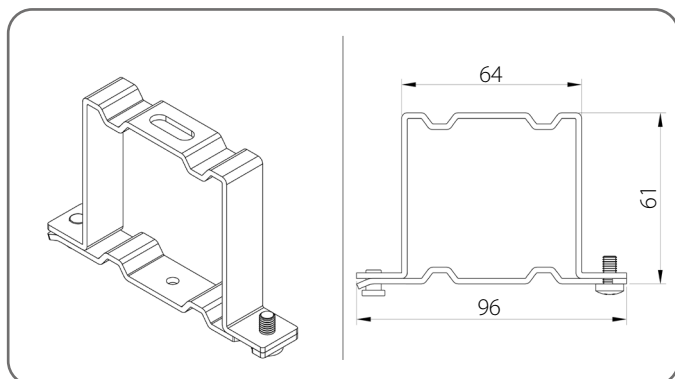


Segédfogantyú			
	Katalógus kód	L [mm]	Tok magassága [mm]
1.	UPS/140	143	200
2.	UPS/220	223	250
3.	UPS/220	223	300
4.	UPS/300	303	340
5.	UPS/300	303	390
6.	UPS/380	383	440

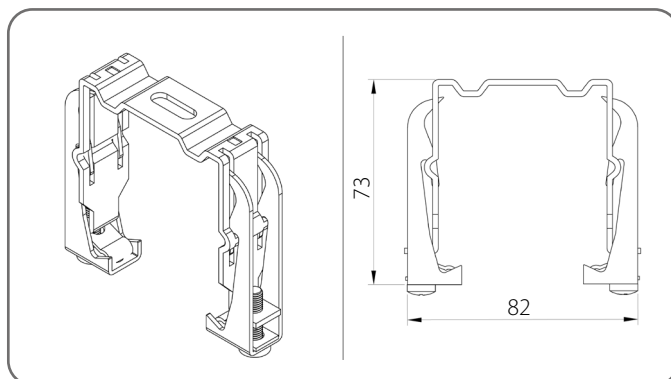
Az elem neve	
1.	Segédfogantyú
2.	Hangtompító sapka
3.	Felső fogantyú

3.5. Lefutó felső tartó

Normál lefutó tartó - US/A



Rugós lefutó tartó - US/B



Felső fogantyúk száma						
ZSAluzia szélessége [mm]	600 - 1600	1601 - 2400	2401 - 3200	3201 - 4000	4001 - 4500	4501 - 5000
Mennyiség	2	3	4	5	6	7

3.6. További információk

ZSAluzia magasság [mm]	Lamella szélessége [mm]						
600 - 2500	1400	2400	3400	4400	5000	-	-
2501 - 3000	1300	2200	3100	4000	4900	5000	-
3001 - 4500	1200	2000	2800	3600	4400	5000	-
4501 - 5000	1100	1800	2500	3200	3900	4600	5000
A heveder mechanizmusainak száma	2	3	4	5	6	7	8

Lefutó fogantyú					
Zsaluzia magasság [mm]	600 - 1600	1601 - 2600	2601 - 3600	3601 - 4600	4601 - 5000
Fogantyúk száma [1 db lefutóhoz]	2	3	4	5	6

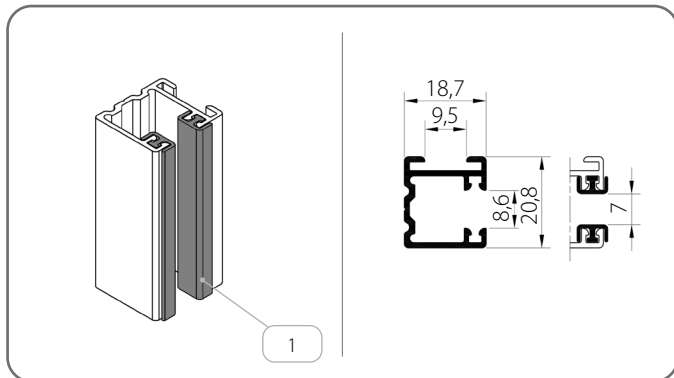
MŰSZAKI KATALÓGUS - ÚTMUTATÓ KÜLSŐ
HOMLOKZATI ZSALUZIÁHOZ SZF SKYFLOW RENDSZER

C 80 / 3. KÜLSŐ TOKOS REDŐNY SZF/A

3.7. Lefutósínek

3.7.1. Lefutósínek - Csoport I

PP SZF/2/x

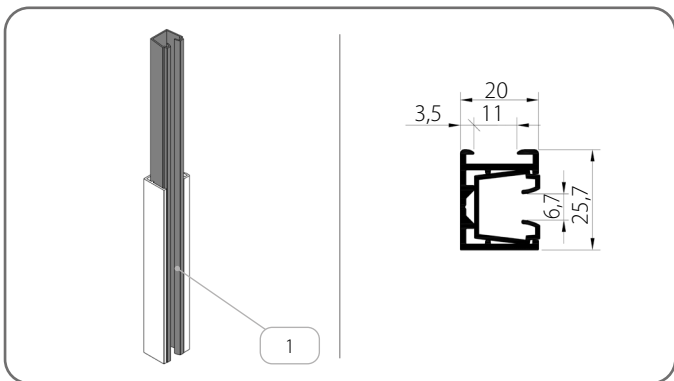


	Az elem neve	Szín
1.	Csillapító tömítés	20 - fekete

x	Szín	x	Szín	x	Szín	x	Szín
00	nyers	21	fekete szürke	34	kvarcszürke	80B	grafit szürke
01	ezüst	22B	ultrafehér	37B	alumíniumszürke	82	alpesi fehér
03B	szürke	23B	antracitszürke	45	bézs szatén	IK	egyéb színek
09	barna	29	világos bézs	73B	egér szürke		
16B	elefántcsont	31B	világosszürke	74B	réz bronz		
20B	fekete	33	bazalt szürke	75B	metál szürke		

3.7.2. Lefutósínek - Csoport II

PP SZF/WUF_S/2/x

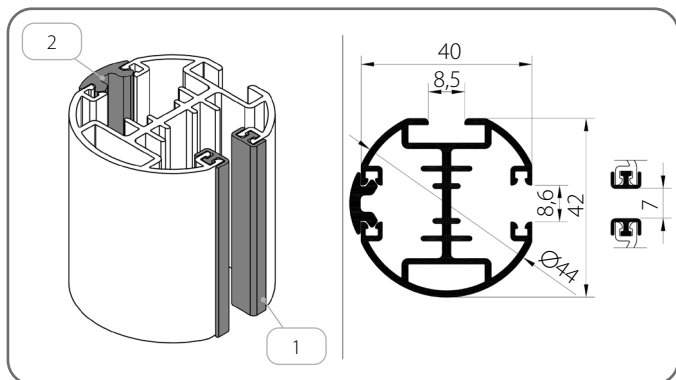


	Az elem neve	Szín
1.	Vezetőprofil-betét	03 - szürke 20 - fekete

x	Szín	x	Szín	x	Szín	x	Szín
00	nyers	21	fekete szürke	34	kvarcszürke	80B	grafit szürke
01	ezüst	22B	ultrafehér	37B	alumíniumszürke	82	alpesi fehér
03B	szürke	23B	antracitszürke	45	bézs szatén	IK	egyéb színek
09	barna	29	világos bézs	73B	egér szürke		
16B	elefántcsont	31B	világosszürke	74B	réz bronz		
20B	fekete	33	bazalt szürke	75B	metál szürke		

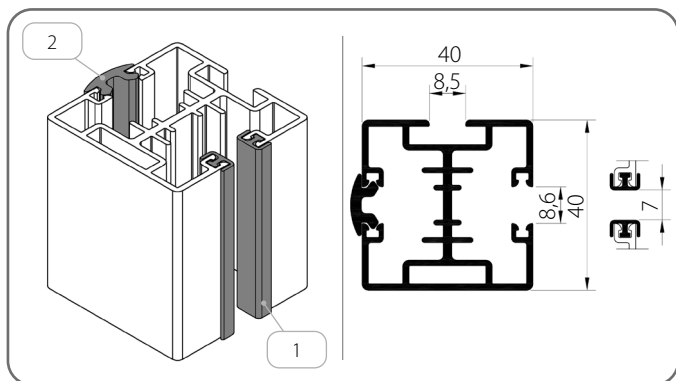
3.7.3. Lefutósínek - Csoport III

PPDO SZF/1/x



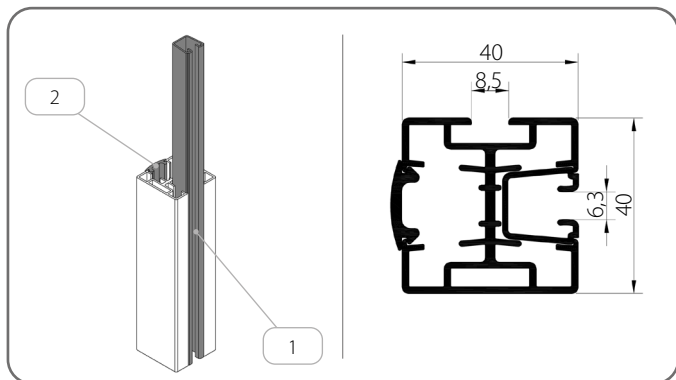
	Az elem neve	Szín
1.	Csillapító tömítés	20 - fekete
2.	Takaró tömítés	03 - szürke 20 - fekete

PPD SZF/2/x



	Az elem neve	Szín
1.	Csillapító tömítés	20 - fekete
2.	Takaró tömítés	03 - szürke 20 - fekete

PPD SZF/WUF/2/x

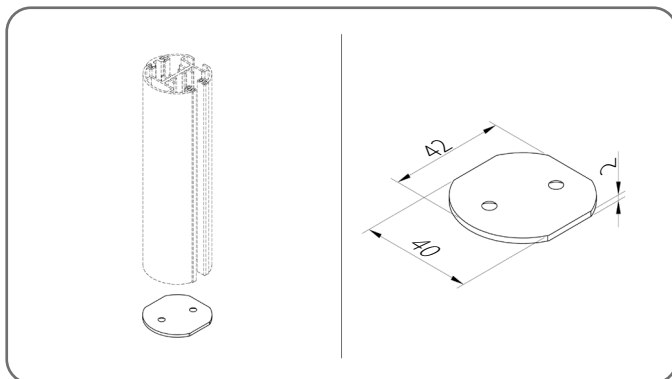


	Az elem neve	Szín
1.	Vezetőprofil-betét	20 - fekete
2.	Takaró tömítés	03 - szürke 20 - fekete

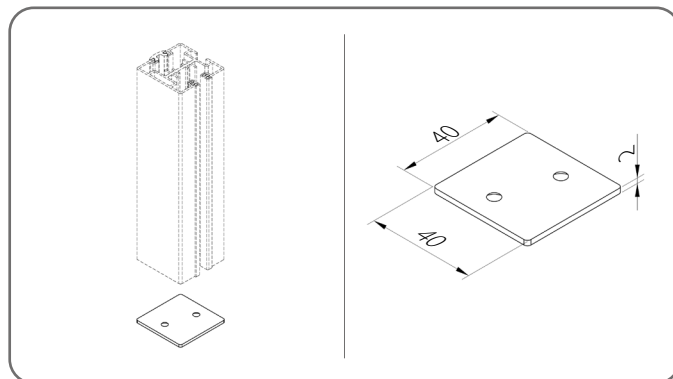
x	Szín	x	Szín	x	Szín	x	Szín
00	nyers	21	fekete szürke	34	kvarcszürke	80B	grafit szürke
01	ezüst	22B	ultrafehér	37B	alumíniumszürke	82	alpesi fehér
03B	szürke	23B	antracitszürke	45	bézs szatén	IK	egyéb színek
09	barna	29	világos bézs	73B	egér szürke		
16B	elefántcsont	31B	világosszürke	74B	réz bronz		
20B	fekete	33	bazalt szürke	75B	metál szürke		

3.7.3.1. Lefutó vakdugó

ZPPDO SZF/1



ZPPD SZF/2



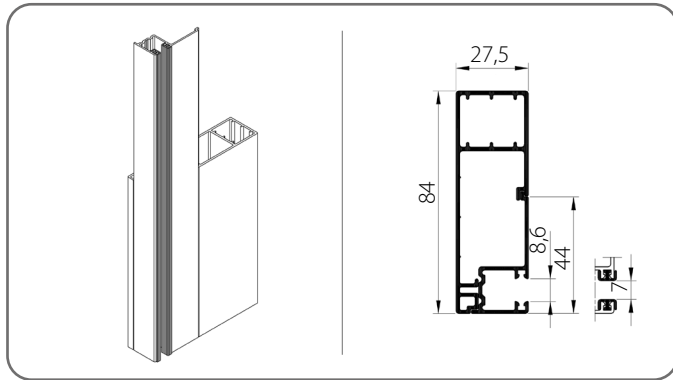
x	Szín	x	Szín	x	Szín	x	Szín
00	nyers	21	fekete szürke	34	kvarcszürke	80B	grafit szürke
01	ezüst	22B	ultrafehér	37B	alumíniumszürke	82	alpesi fehér
03B	szürke	23B	antracitszürke	45	bézs szatén	IK	egyéb színek
09	barna	29	világos bézs	73B	egér szürke		
16B	elefántcsont	31B	világosszürke	74B	réz bronz		
20B	fekete	33	bazalt szürke	75B	metál szürke		



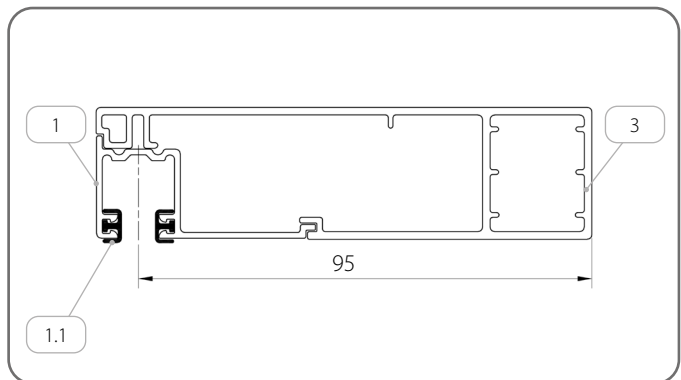
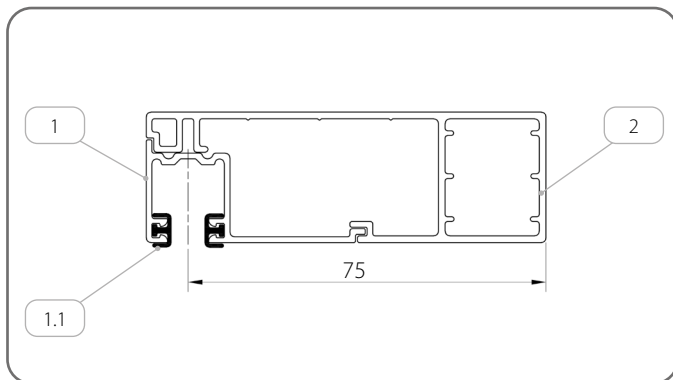
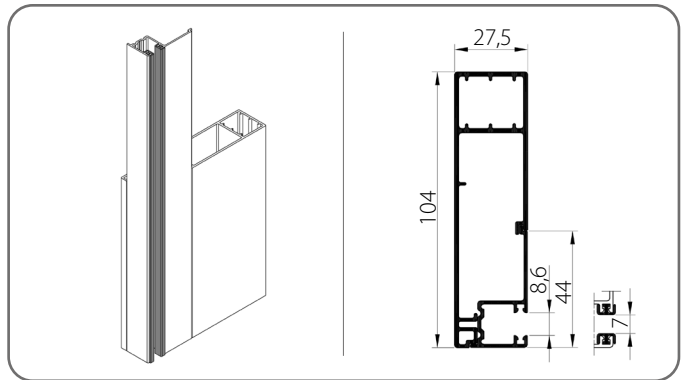
Alumíniumból készült vakdugó.

3.7.4. Lefutósínek - Csoport IV

PBX/T1/84/x



PBX/T1/104/x



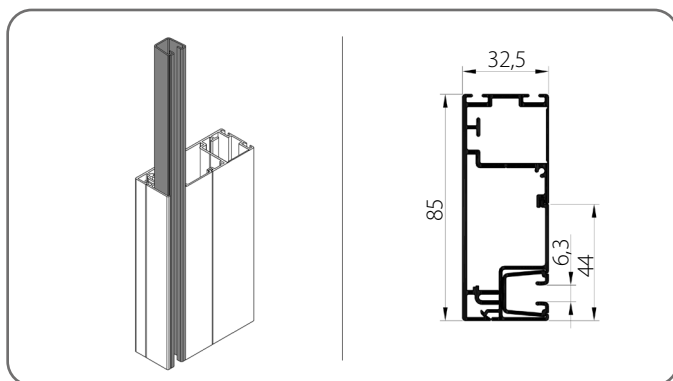
	Az elem neve	Szín	Katalógus kód
1.	Egyenes lefutó	x	PPF/x
1.1.	Csillapító tömítés	20 - fekete	-
2.	Lefutósín adapter	x	APPF/x
3.	Lefutósín adapter	x	APPF/104/x

x	Szín	x	Szín	x	Szín	x	Szín
00	nyers	21	fekete szürke	34	kvarcszürke	80B	grafit szürke
01	ezüst	22B	ultrafehér	37B	alumíniumszürke	82	alpesi fehér
03B	szürke	23B	antracitszürke	45	bézs szatén	IK	egyéb színek
09	barna	29	világos bézs	73B	egér szürke		
16B	elefántcsont	31B	világosszürke	74B	réz bronz		
20B	fekete	33	bazalt szürke	75B	metál szürke		

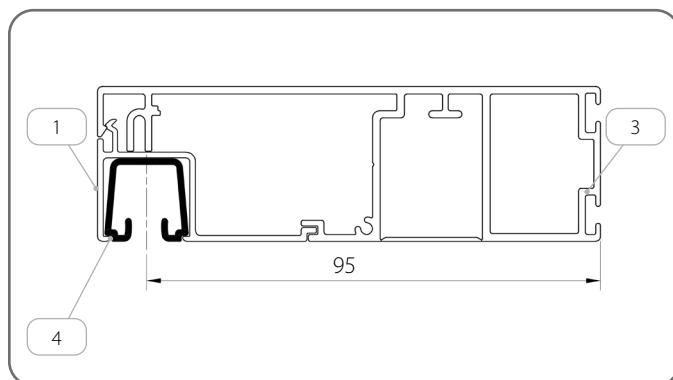
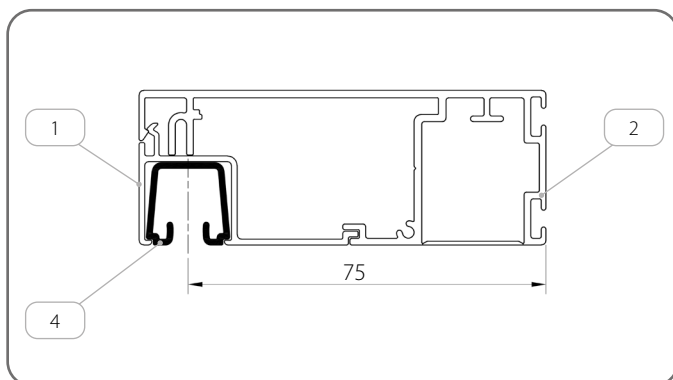
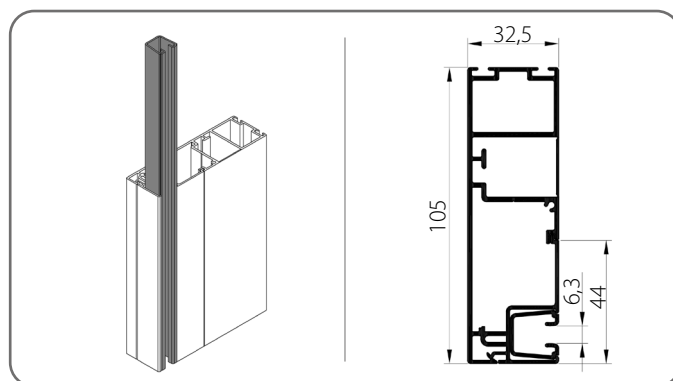
MŰSZAKI KATALÓGUS - ÚTMUTATÓ KÜLSŐ
HOMLOKZATI ZSALUZIÁHOZ SZF SkyFLOW RENDSZER

C 80 / 3. KÜLSŐ TOKOS REDŐNY SZF/A

PBX/T2/85/x



PBX/T2/105/x

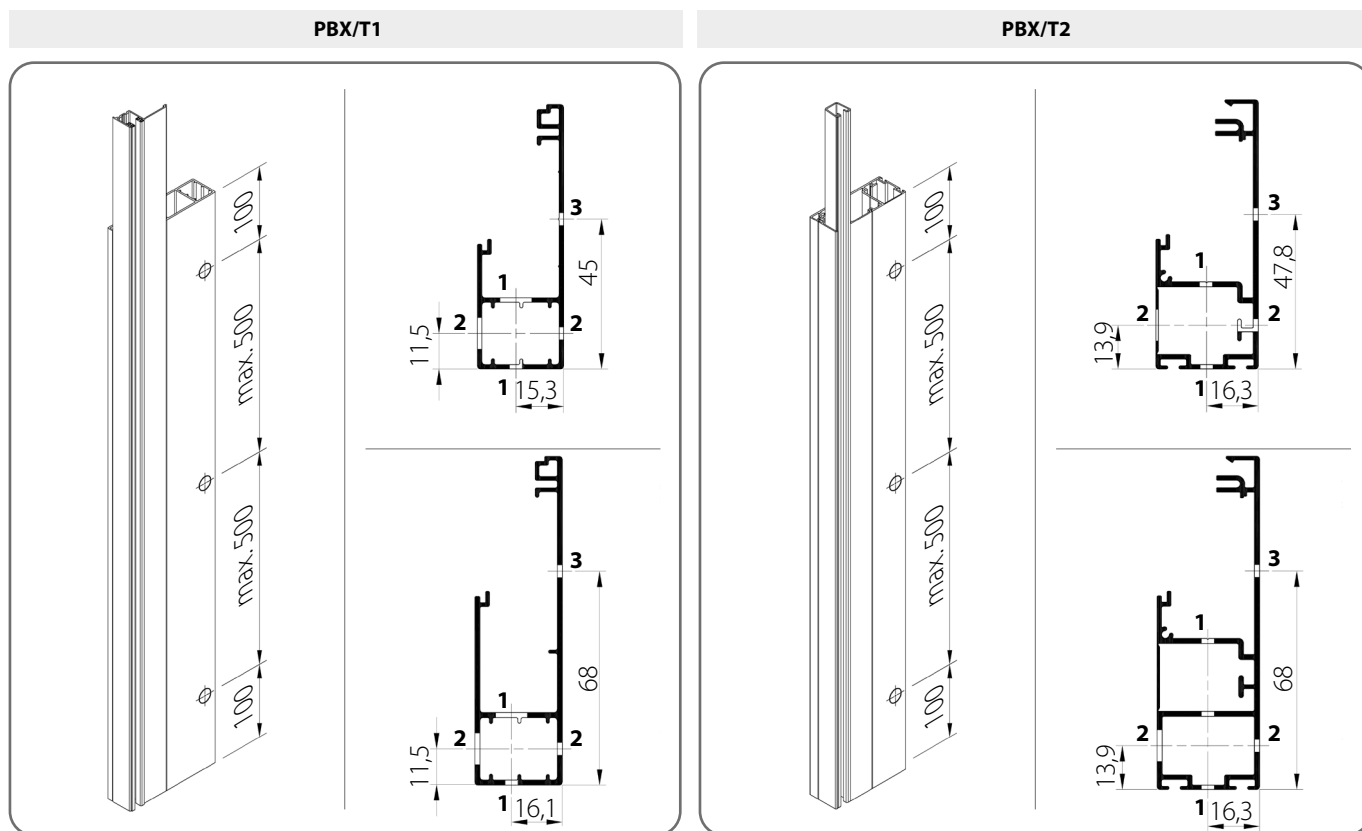


	Az elem neve	Szín	Katalógus kód
1.	Egyenes lefutó	x	PWUFx
2.	Lefutósín adapter	x	APWUF/85/x
3.	Lefutósín adapter	x	APWUF/105/x
4.	Vezetőprofil-betét	20 - fekete	WUF

x	Szín	x	Szín	x	Szín	x	Szín
00	nyers	21	fekete szürke	34	kvarcszürke	80B	grafit szürke
01	ezüst	22B	ultrafehér	37B	alumíniumszürke	82	alpesi fehér
03B	szürke	23B	antracitszürke	45	bézs szatén	IK	egyéb színek
09	barna	29	világos bézs	73B	egér szürke		
16B	elefántcsont	31B	világosszürke	74B	réz bronz		
20B	fekete	33	bazalt szürke	75B	metál szürke		

3.7.4.1. Lefutó fúrás

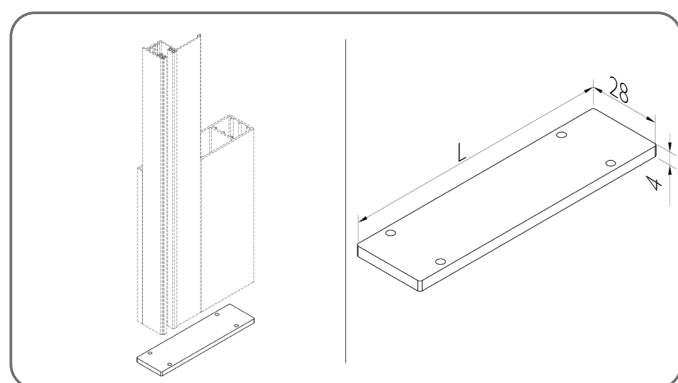
⚠ Lehetőség van arra, hogy a lefutót az ábra szerinti rögzítőfuratokkal rendelje meg.



3.7.4.2. Lefutó vakdugó

Alumíniumból készült vakdugó.

A következő típusú lefutókhoz BX/T1



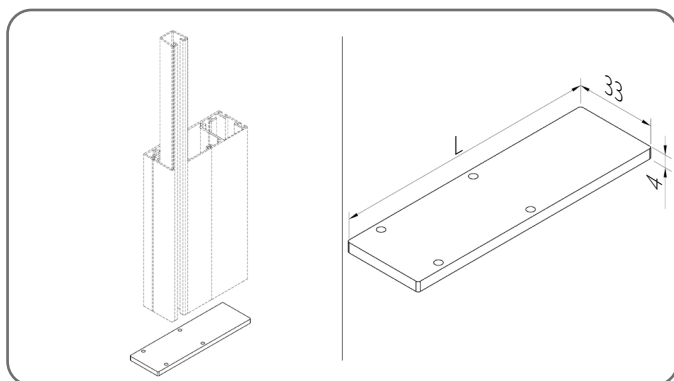
	Katalógus kód	L [mm]
1.	ZAPBX/T1/84/x	85
2.	ZAPBX/T1/104/x	105

x	Szín	x	Szín	x	Szín	x	Szín
00	nyers	21	fekete szürke	34	kvarcszürke	80B	grafit szürke
01	ezüst	22B	ultrafehér	37B	alumíniumszürke	82	alpesi fehér
03B	szürke	23B	antracitszürke	45	bézs zatén	IK	egyéb színek
09	barna	29	világos bézs	73B	egér szürke		
16B	elefántcsont	31B	világosszürke	74B	réz bronz		
20B	fekete	33	bazalt szürke	75B	metál szürke		

MŰSZAKI KATALÓGUS - ÚTMUTATÓ KÜLSŐ
HOMLOKZATI ZSALUZIÁHOZ SZF SKYFLOW RENDSZER

C 80 / 3. KÜLSŐ TOKOS REDŐNY SZF/A

A következő típusú lefutókhoz BX/T2

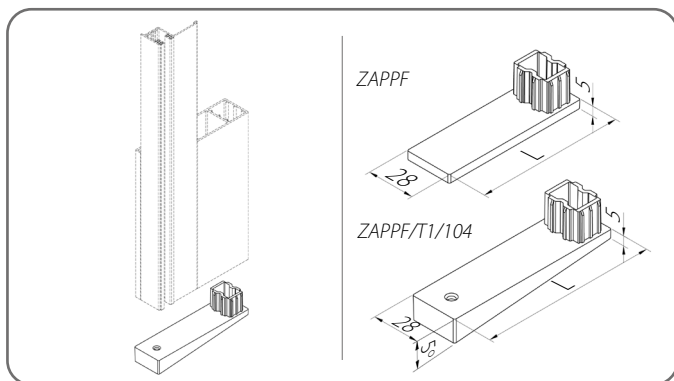


	Katalógus kód	L [mm]
1.	ZAPBX/T2/85/x	86
2.	ZAPBX/T2/105/x	106

x	Szín	x	Szín	x	Szín	x	Szín
00	nyers	21	fekete szürke	34	kvarcszürke	80B	grafit szürke
01	ezüst	22B	ultrafehér	37B	alumíniumszürke	82	alpesi fehér
03B	szürke	23B	antracitszürke	45	bézs szatén	IK	egyéb színek
09	barna	29	világos bézs	73B	egér szürke		
16B	elefántcsont	31B	világosszürke	74B	réz bronz		
20B	fekete	33	bazalt szürke	75B	metál szürke		

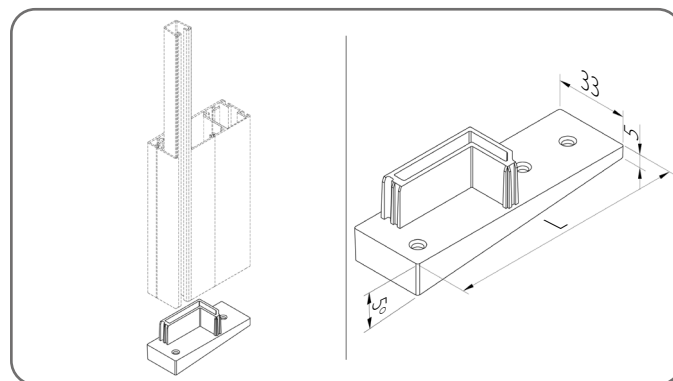
PVC-ből készült vakdugó

A következő típusú lefutókhoz BX/T1



	Katalógus kód	L [mm]
1.	ZAPPF/x	85
2.	ZAPPF/T1/104/x	105

A következő típusú lefutókhoz BX/T2

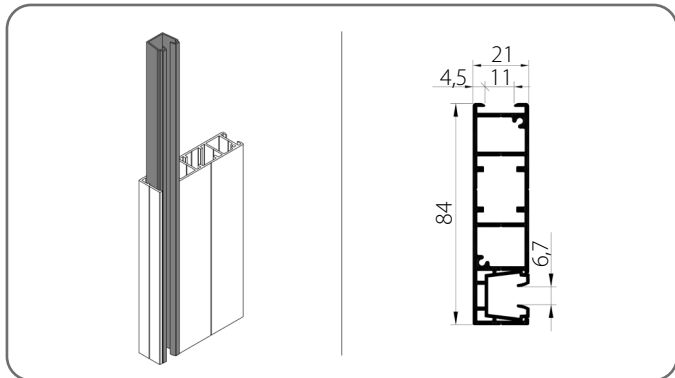


	Katalógus kód	L [mm]	Lefutó
1.	ZPBX/T2/x	86	PBX/T2/85
		106	PBX/T2/105

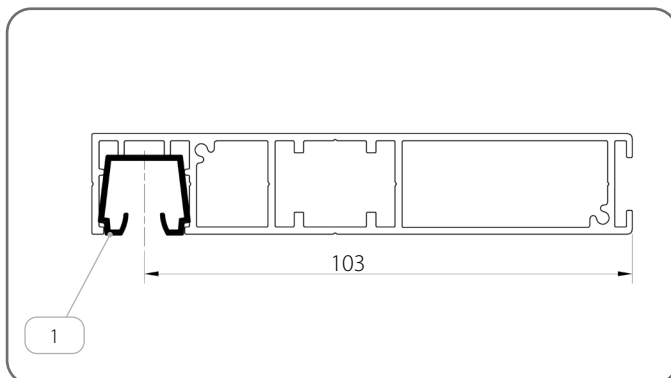
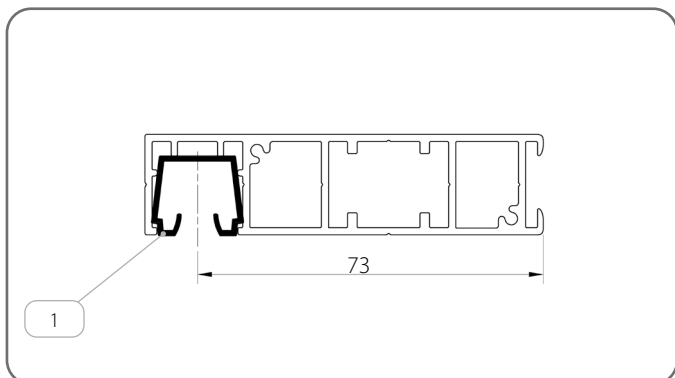
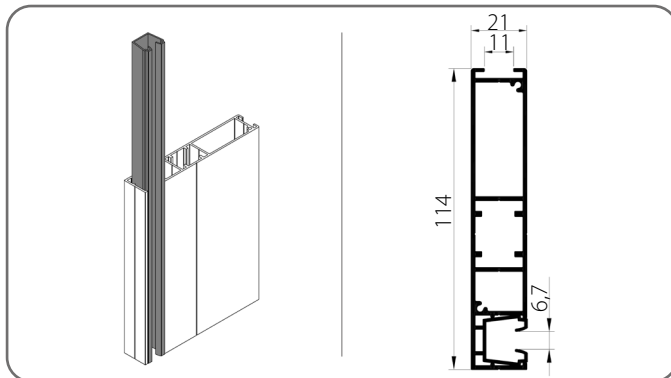
x	Szín	x	Szín	x	Szín	x	Szín
01	ezüst	20B	fekete	31B	világosszürke	74B	réz bronz
03B	szürke	21	fekete szürke	34	kvarcszürke	75B	metál szürke
09	barna	22B	ultrafehér	37B	alumíniumszürke		
16B	elefántcsont	23B	antracitszürke	73B	egér szürke		

3.7.5. Lefutósínek - Csoport V

PT02/x



PT03/x



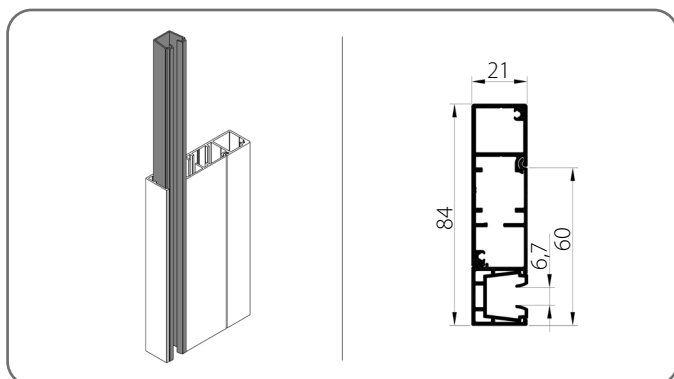
Az elem neve		Szín
1.	Vezetőprofil-betét	03 - szürke 20 - fekete

x	Szín	x	Szín	x	Szín	x	Szín
00	nyers	21	fekete szürke	34	kvarcszürke	80B	grafit szürke
01	ezüst	22B	ultrafehér	37B	alumíniumszürke	82	alpesi fehér
03B	szürke	23B	antracitszürke	45	bézs szatén	IK	egyéb színek
09	barna	29	világos bézs	73B	egér szürke		
16B	elefántcsont	31B	világosszürke	74B	réz bronz		
20B	fekete	33	bazalt szürke	75B	metál szürke		

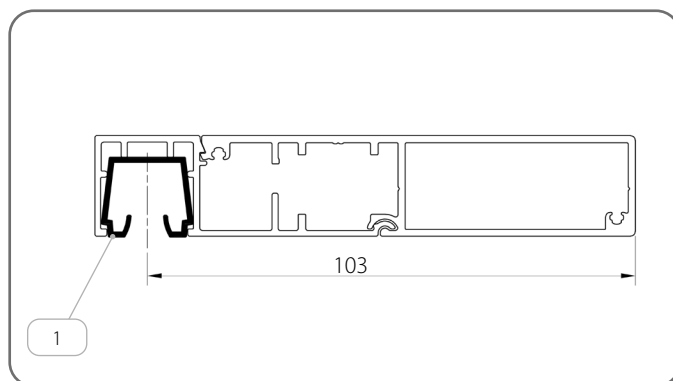
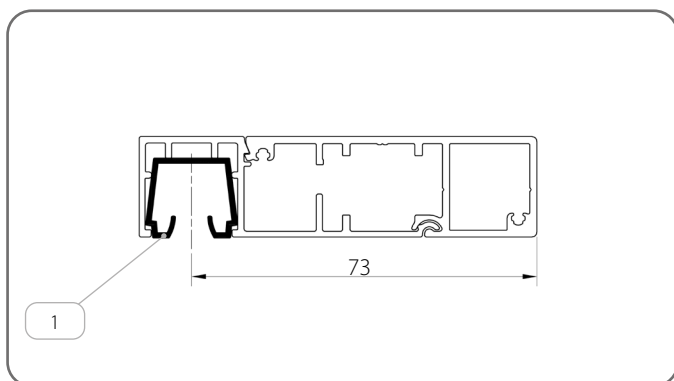
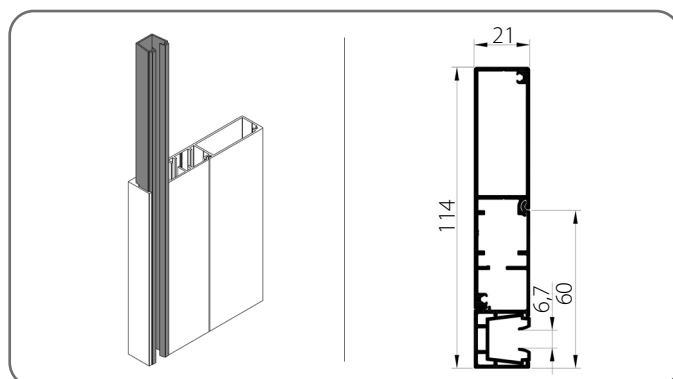
MŰSZAKI KATALÓGUS - ÚTMUTATÓ KÜLSŐ
HOMLOKZATI ZSALUZIÁHOZ SZF SKYFLOW RENDSZER

C 80 / 3. KÜLSŐ TOKOS REDŐNY SZF/A

PT02_Z/x



PT03_Z/x

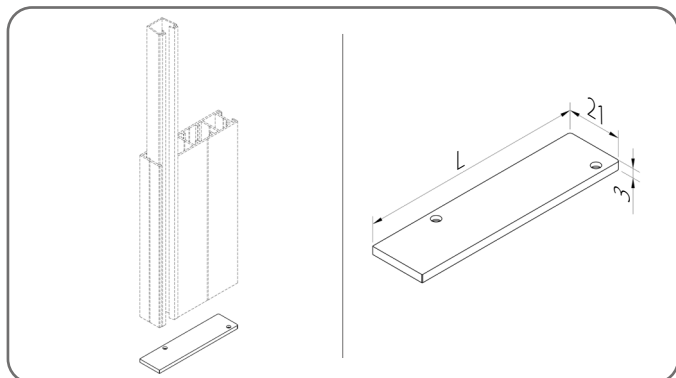


Az elem neve		Szín
1.	Vezetőprofil-betét	03 - szürke 20 - fekete

x	Szín	x	Szín	x	Szín	x	Szín
00	nyers	21	fekete szürke	34	kvarcszürke	80B	grafit szürke
01	ezüst	22B	ultrafehér	37B	alumíniumszürke	82	alpesi fehér
03B	szürke	23B	antracitszürke	45	bézs zatén	IK	egyéb színek
09	barna	29	világos bézs	73B	egér szürke		
16B	elefántcsont	31B	világosszürke	74B	réz bronz		
20B	fekete	33	bazalt szürke	75B	metál szürke		

3.7.5.1. Lefutó vakdugó

A következő típusú lefutókhoz PT

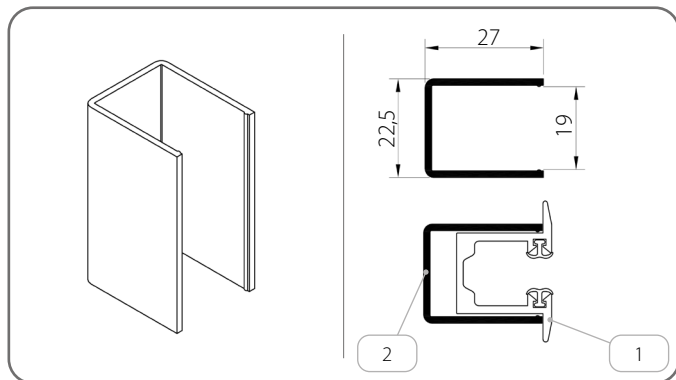


	Katalógus kód	L [mm]
1.	ZPT02/x	83,5
2.	ZPT03/x	113
3.	ZPT02_Z/x	83,5
4.	ZPT03_Z/x	113,5

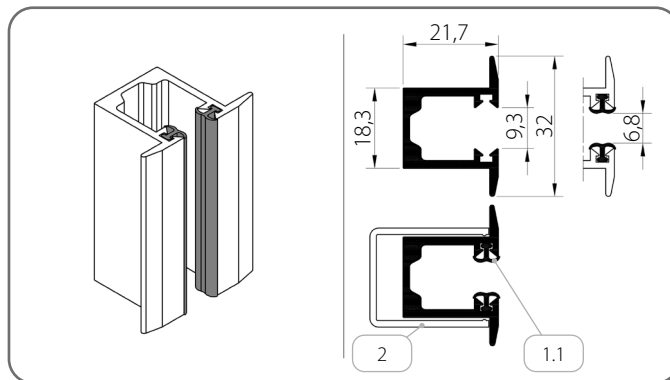
x	Szín	x	Szín	x	Szín	x	Szín
00	nyers	21	fekete szürke	34	kvarcszürke	80B	grafit szürke
01	ezüst	22B	ultrafehér	37B	alumíniumszürke	82	alpesi fehér
03B	szürke	23B	antracitszürke	45	bézs szatén	IK	egyéb színek
09	barna	29	világos bézs	73B	egér szürke		
16B	elefántcsont	31B	világosszürke	74B	réz bronz		
20B	fekete	33	bazalt szürke	75B	metál szürke		

3.7.6. Lefutósínek - Csoport VI

K/PU/P/T1 SZF



PU/P/T1 SZF/x

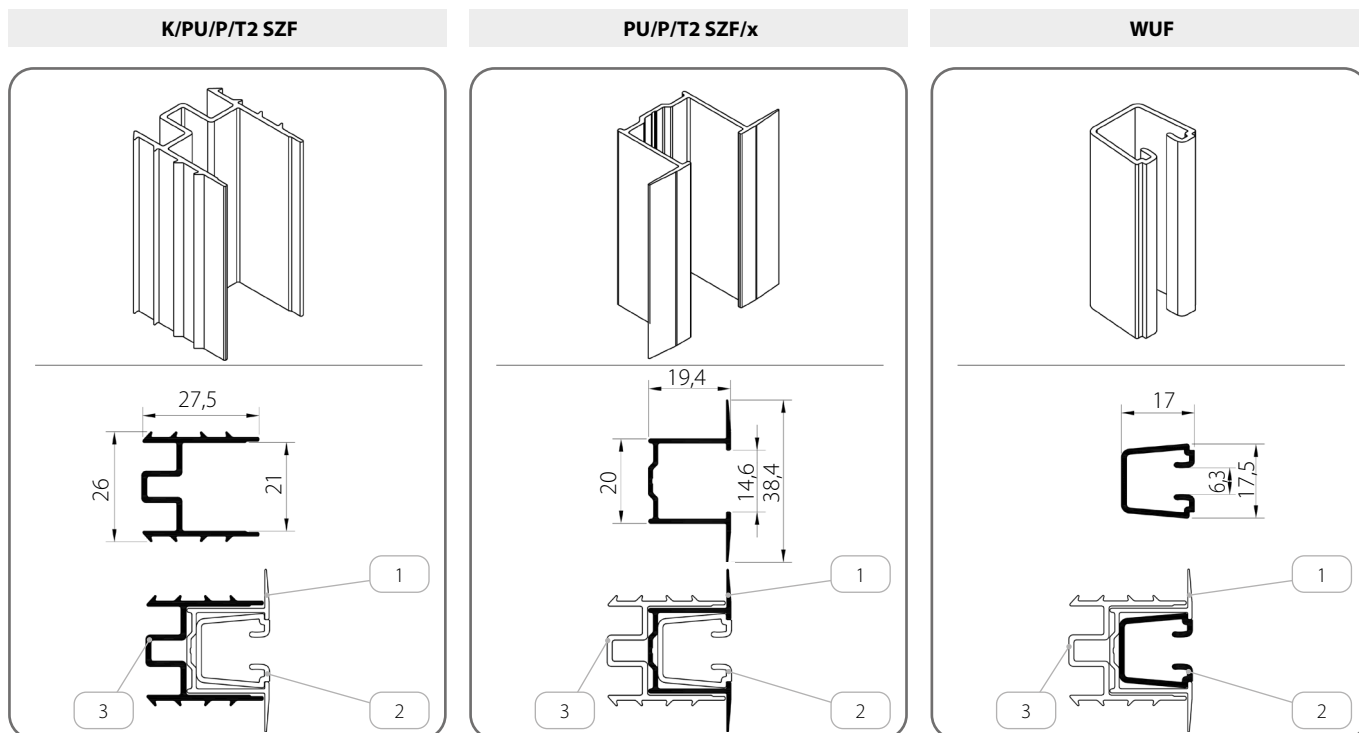


	Az elem neve	Szín	Katalógus kód
1.	Vakolható szimpla lefutó	x	PU/P/T1 SZF/x
1.1.	Csillapító tömítés	20 - fekete	-
2.	Vakolható sima lefutó zseb	-	K/PU/P/T1 SZF

x	Szín	x	Szín	x	Szín	x	Szín
00	nyers	21	fekete szürke	34	kvarcszürke	80B	grafit szürke
01	ezüst	22B	ultrafehér	37B	alumíniumszürke	82	alpesi fehér
03B	szürke	23B	antracitszürke	45	bézs szatén	IK	egyéb színek
09	barna	29	világos bézs	73B	egér szürke		
16B	elefántcsont	31B	világosszürke	74B	réz bronz		
20B	fekete	33	bazalt szürke	75B	metál szürke		

MŰSZAKI KATALÓGUS - ÚTMUTATÓ KÜLSŐ
HOMLOKZATI ZSALUZIÁHOZ SZF SKYFLOW RENDSZER

C 80 / 3. KÜLSŐ TOKOS REDŐNY SZF/A

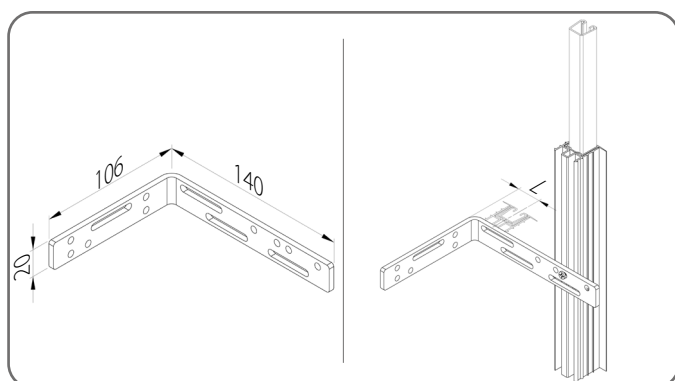


	Az elem neve	Szín	Katalógus kód
1.	Vakolható szimpla lefutó	x	PU/P/T2 SZF/x
2.	Vezetőprofil-betét	20 - fekete	WUF
3.	Vakolható sima lefutó zseb	-	K/PU/P/T2 SZF

x	Szín	x	Szín	x	Szín	x	Szín
00	nyers	21	fekete szürke	34	kvarcszürke	80B	grafit szürke
01	ezüst	22B	ultrafehér	37B	aluminiumsürke	82	alpesi fehér
03B	szürke	23B	antracitszürke	45	bézs szatén	IK	egyéb színek
09	barna	29	világos bézs	73B	egér szürke		
16B	elefántcsont	31B	világosszürke	74B	réz bronz		
20B	fekete	33	bazalt szürke	75B	metál szürke		

3.7.6.1. Rögzítőprofil

KMK/140x100



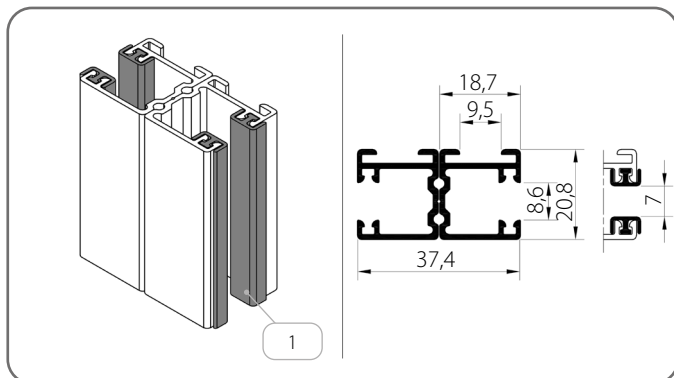
	Katalógus kód	L [mm]
1.	KMK/140x100	15 - 130

	Zsaluzia magasság [mm]	Szögek száma [1 db lefutóhoz]
1.	600 - 1600	2
2.	1601 - 2600	3
3.	2601 - 3600	4
4.	3601 - 4400	5

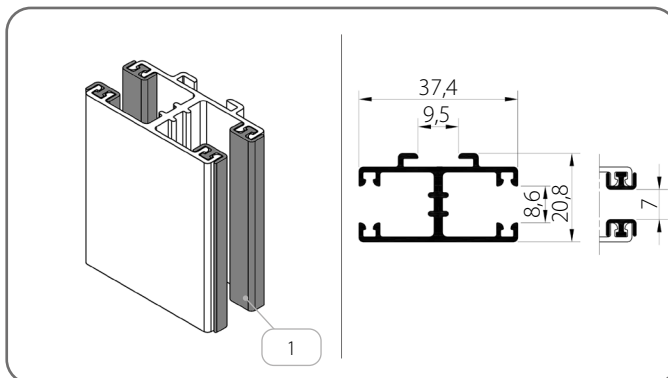
3.8. Kettős lefutó

3.8.1. Lefutósínek - Csoport I

PP SZF/2/x + PP SZF/2/x



PPD SZF/1/x

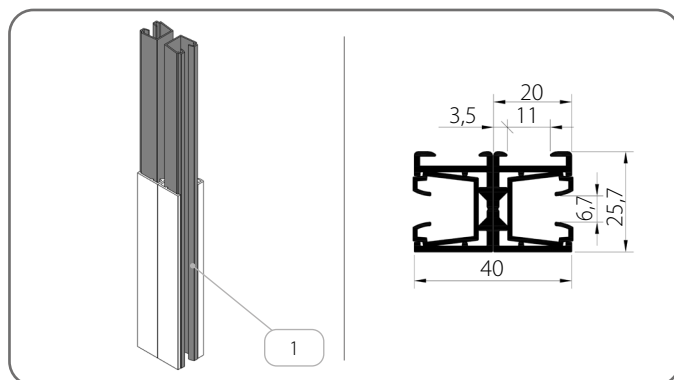


Az elem neve		Szín
1.	Csillapító tömítés	20 - fekete

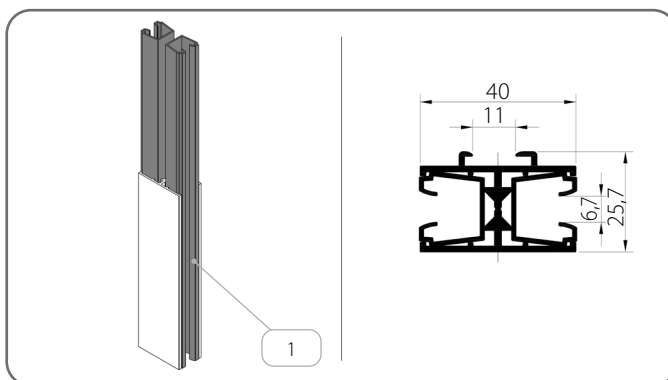
x	Szín	x	Szín	x	Szín	x	Szín
00	nyers	21	fekete szürke	34	kvarcszürke	80B	grafit szürke
01	ezüst	22B	ultrafehér	37B	alumíniumszürke	82	alpesi fehér
03B	szürke	23B	antracitszürke	45	bézs szatén	IK	egyéb színek
09	barna	29	világos bézs	73B	egér szürke		
16B	elefántcsont	31B	világosszürke	74B	réz bronz		
20B	fekete	33	bazalt szürke	75B	metál szürke		

3.8.2. Lefutósínek - Csoport II

PP SZF/WUF_S/2/x + PP SZF/WUF_S/2/x



PPD SZF/WUF_S/1/x

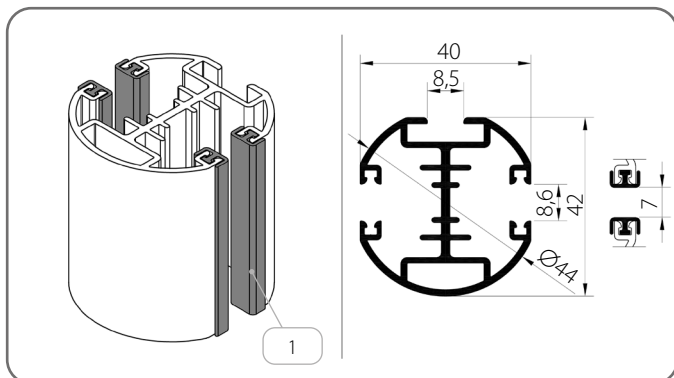


Az elem neve		Szín
1.	Vezetőprofil-betét	03 - szürke 20 - fekete

x	Szín	x	Szín	x	Szín	x	Szín
00	nyers	21	fekete szürke	34	kvarcszürke	80B	grafit szürke
01	ezüst	22B	ultrafehér	37B	alumíniumszürke	82	alpesi fehér
03B	szürke	23B	antracitszürke	45	bézs szatén	IK	egyéb színek
09	barna	29	világos bézs	73B	egér szürke		
16B	elefántcsont	31B	világosszürke	74B	réz bronz		
20B	fekete	33	bazalt szürke	75B	metál szürke		

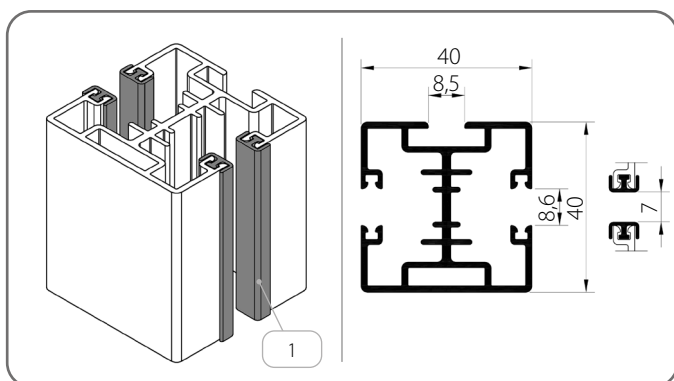
3.8.3. Lefutósínek - Csoport III

PPDO-P SZF/1/x



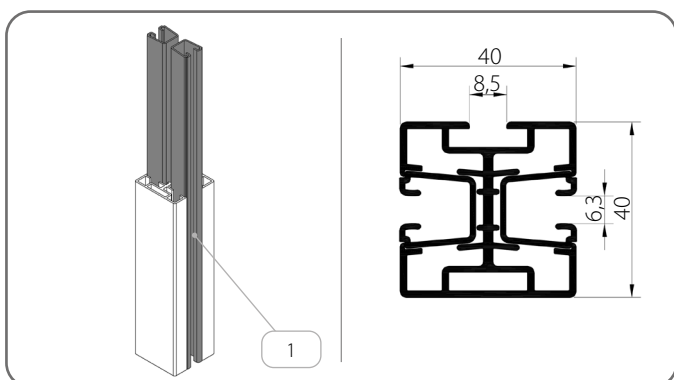
	Az elem neve	Szín
1.	Vezetőprofil-betét	20 - fekete

PPD-P SZF/2/x



	Az elem neve	Szín
1.	Vezetőprofil-betét	20 - fekete

PPD-P SZF/WUF/2/x

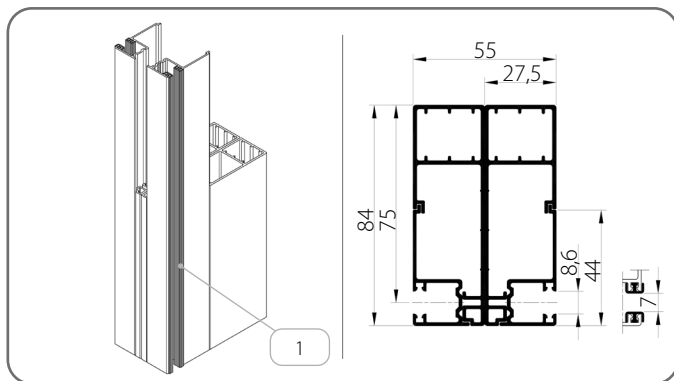


	Az elem neve	Szín
1.	Vezetőprofil-betét	20 - fekete

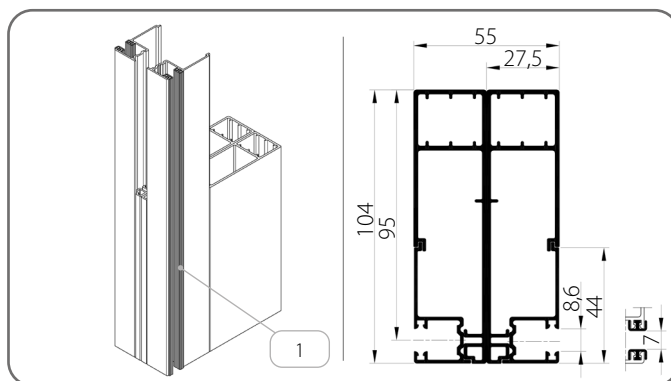
x	Szín	x	Szín	x	Szín	x	Szín
00	nyers	21	fekete szürke	34	kvarcszürke	80B	graft szürke
01	ezüst	22B	ultrafehér	37B	alumíniumszürke	82	alpesi fehér
03B	szürke	23B	antracitszürke	45	bézs szatén	IK	egyéb színek
09	barna	29	világos bézs	73B	egér szürke		
16B	elefántcsont	31B	világosszürke	74B	réz bronz		
20B	fekete	33	bazalt szürke	75B	metál szürke		

3.8.4. Lefutósínek - Csoport IV

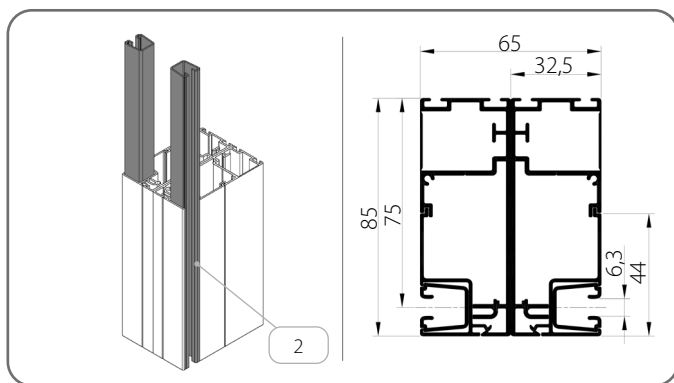
PBX/T1/84/x + PBX/T1/84/x



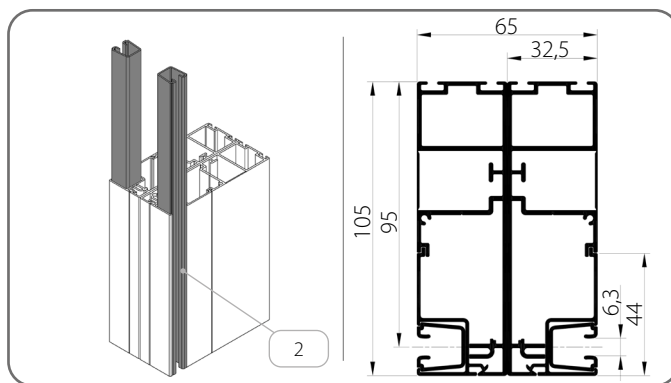
PBX/T1/104/x + PBX/T1/104/x



PBX/T2/85/x + PBX/T2/85/x



PBX/T2/105/x + PBX/T2/105/x

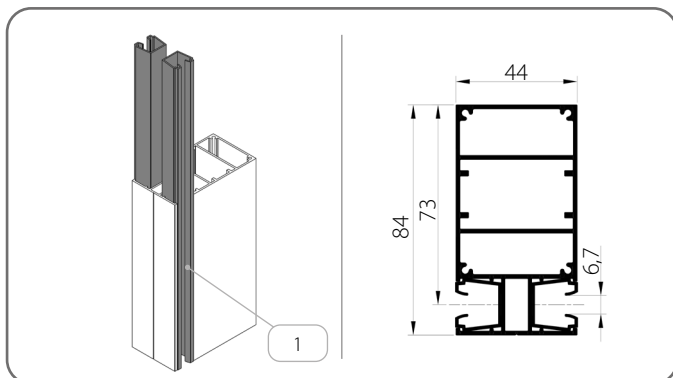


	Az elem neve	Szín
1.	Csillapító tömítés	20 - fekete
2.	Vezetőprofil-betét	20 - fekete

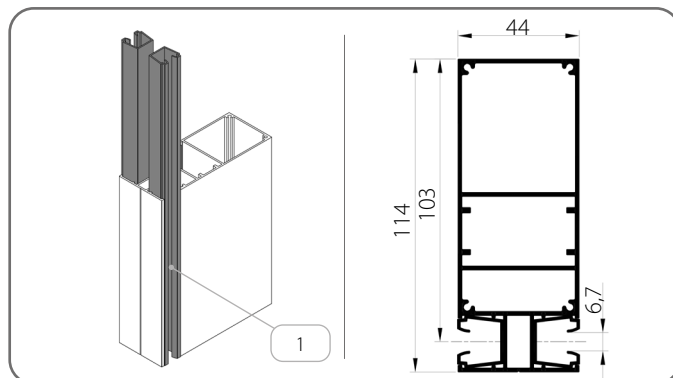
x	Szín	x	Szín	x	Szín	x	Szín
00	nyers	21	fekete szürke	34	kvarcszürke	80B	grafit szürke
01	ezüst	22B	ultrafehér	37B	alumíniumszürke	82	alpesi fehér
03B	szürke	23B	antracitszürke	45	bézs szatén	IK	egyéb színek
09	barna	29	világos bézs	73B	egér szürke		
16B	elefántcsont	31B	világosszürke	74B	réz bronz		
20B	fekete	33	bazalt szürke	75B	metál szürke		

3.8.5. Lefutósínek - Csoport V

PT04/x



PT05/x

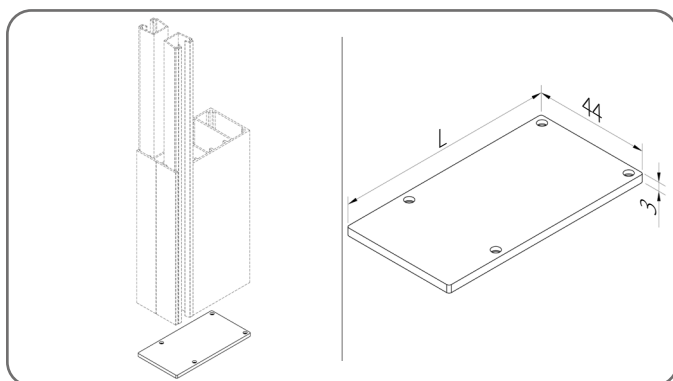


Az elem neve		Szín
1.	Vezetőprofil-betét	03 - szürke 20 - fekete

x	Szín	x	Szín	x	Szín	x	Szín
00	nyers	21	fekete szürke	34	kvarcszürke	80B	grafit szürke
01	ezüst	22B	ultrafehér	37B	alumíniumszürke	82	alpesi fehér
03B	szürke	23B	antracitszürke	45	bézs szatén	IK	egyéb színek
09	barna	29	világos bézs	73B	egér szürke		
16B	elefántcsont	31B	világosszürke	74B	réz bronz		
20B	fekete	33	bazalt szürke	75B	metál szürke		

3.8.5.1. Lefutó vakdugó

A következő típusú lefutókhoz PT



	Katalógus kód	L [mm]
1.	ZPT04/x	83,5
2.	ZPT05/x	113,5

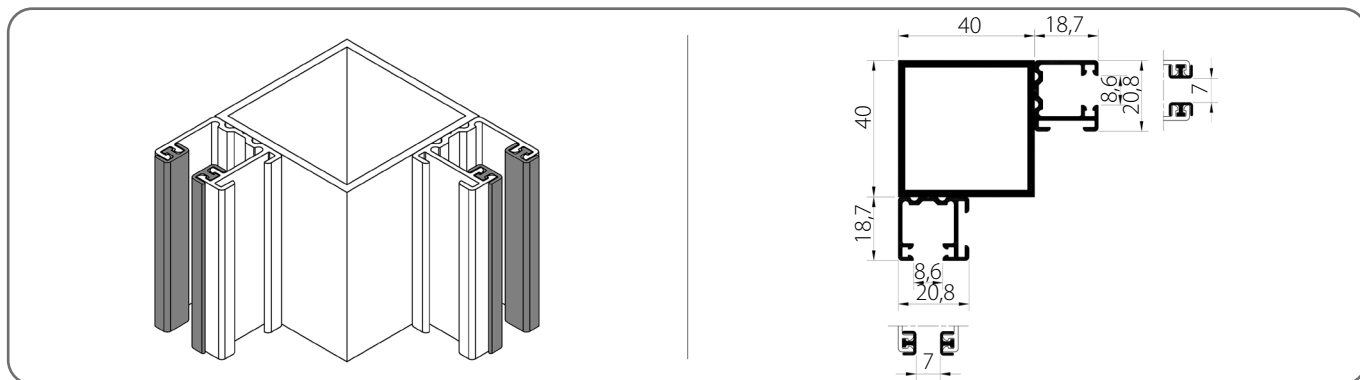
x	Szín	x	Szín	x	Szín	x	Szín
00	nyers	21	fekete szürke	34	kvarcszürke	80B	grafit szürke
01	ezüst	22B	ultrafehér	37B	alumíniumszürke	82	alpesi fehér
03B	szürke	23B	antracitszürke	45	bézs szatén	IK	egyéb színek
09	barna	29	világos bézs	73B	egér szürke		
16B	elefántcsont	31B	világosszürke	74B	réz bronz		
20B	fekete	33	bazalt szürke	75B	metál szürke		

MŰSZAKI KATALÓGUS - ÚTMUTATÓ KÜLSŐ
HOMLOKZATI ZSALUZIÁHOZ SZF SkyFLOW RENDSZER

C 80 / 3. KÜLSŐ TOKOS REDŐNY SZF/A

3.8.6. Sarok lefutó

RP/40x40x2/x + PP SZF/2/x

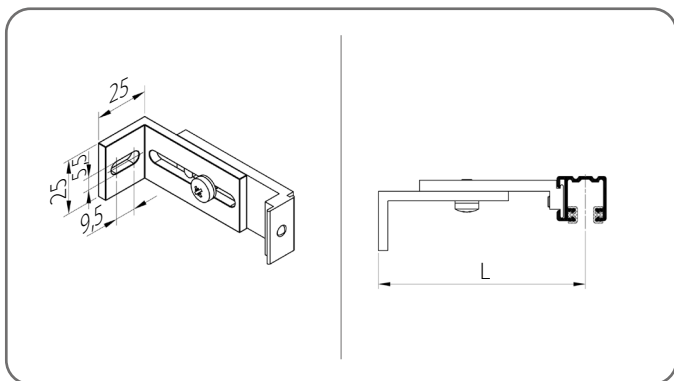


x	Szín	x	Szín	x	Szín	x	Szín
00	nyers	21	fekete szürke	34	kvarcszürke	80B	grafit szürke
01	ezüst	22B	ultrafehér	37B	alumíniumszürke	82	alpesi fehér
03B	szürke	23B	antracitszürke	45	bézs szatén	IK	egyéb színek
09	barna	29	világos bézs	73B	egér szürke		
16B	elefántcsont	31B	világosszürke	74B	réz bronz		
20B	fekete	33	bazalt szürke	75B	metál szürke		

3.9. Lefutó fogantyúk

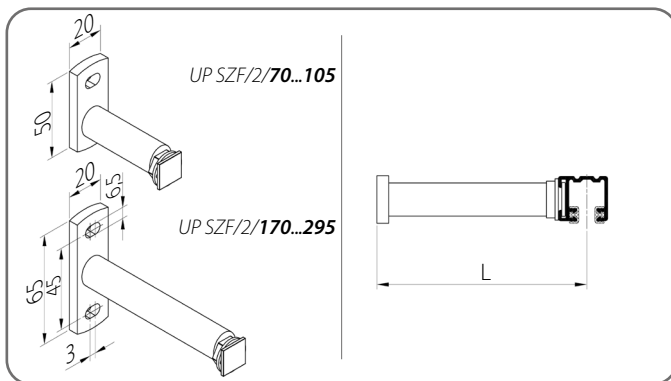
3.9.1. Lefutósínek - Csoport I

UP SZF/1



	Katalógus kód	L [mm]
1.	UP SZF/1/70/x	50 - 70
2.	UP SZF/1/100/x	71 - 100
3.	UP SZF/1/145/x	101 - 145

UP SZF/2



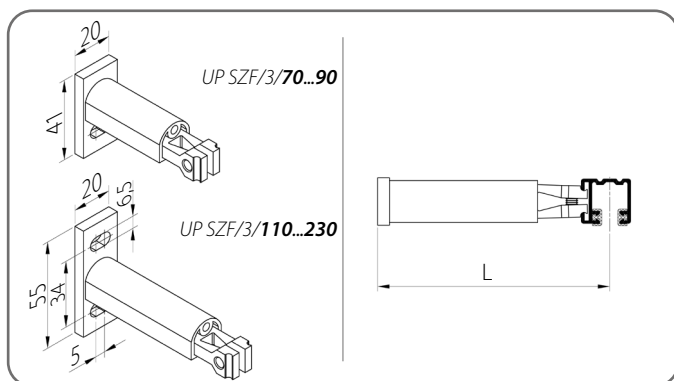
	Katalógus kód	L [mm]
1.	UP SZF/2/70/x	50 - 70
2.	UP SZF/2/105/x	71 - 105
3.	UP SZF/2/170/x	106 - 170
4.	UP SZF/2/295/x	171 - 295

x	Szín	x	Szín	x	Szín	x	Szín
00	nyers	21	fekete szürke	34	kvarcszürke	80B	grafit szürke
01	ezüst	22B	ultrafehér	37B	alumíniumszürke	82	alpesi fehér
03B	szürke	23B	antracitszürke	45	bézs szatén	IK	egyéb színek
09	barna	29	világos bézs	73B	egér szürke		
16B	elefántcsont	31B	világosszürke	74B	réz bronz		
20B	fekete	33	bazalt szürke	75B	metál szürke		

MŰSZAKI KATALÓGUS - ÚTMUTATÓ KÜLSŐ
HOMLOKZATI ZSALUZIÁHOZ SZF SKYFLOW RENDSZER

C 80 / 3. KÜLSŐ TOKOS REDŐNY SZF/A

UP SZF/3

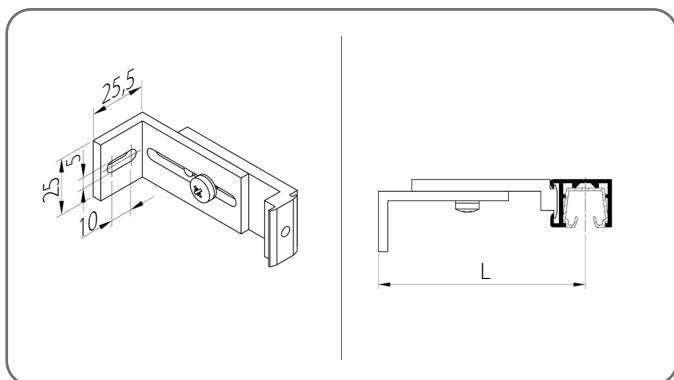


	Katalógus kód	L [mm]
1.	UP SZF/3/70/x	60 - 70
2.	UP SZF/3/90/x	71 - 90
3.	UP SZF/3/110/x	91 - 110
4.	UP SZF/3/130/x	111 - 130
5.	UP SZF/3/150/x	131 - 150
6.	UP SZF/3/170/x	151 - 170
7.	UP SZF/3/190/x	171 - 190
8.	UP SZF/3/210/x	191 - 210
9.	UP SZF/3/230/x	211 - 230

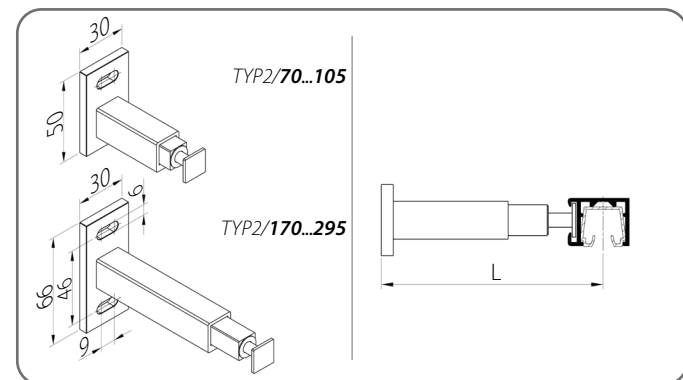
x	Szín	x	Szín	x	Szín	x	Szín
00	nyers	21	fekete szürke	34	kvarcszürke	80B	grafit szürke
01	ezüst	22B	ultrafehér	37B	alumíniumszürke	82	alpesi fehér
03B	szürke	23B	antracitszürke	45	bézs szatén	IK	egyéb színek
09	barna	29	világos bézs	73B	egér szürke		
16B	elefántcsont	31B	világosszürke	74B	réz bronz		
20B	fekete	33	bazalt szürke	75B	metál szürke		

3.9.2. Lefutósínek - Csoport II

TYP 1



TYP 2



	Katalógus kód	L [mm]
1.	TYP1/75/x	55 - 75
2.	TYP1/105/x	76 - 105
3.	TYP1/160/x	106 - 160

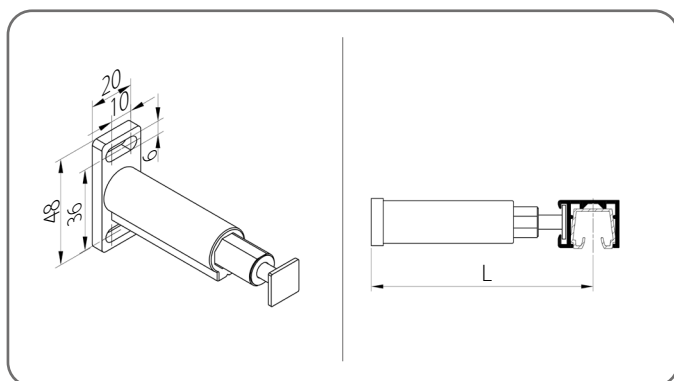
	Katalógus kód	L [mm]
1.	TYP2/70/x	50 - 70
2.	TYP2/105/x	71 - 105
3.	TYP2/170/x	106 - 170
4.	TYP2/295/x	171 - 295

x	Szín	x	Szín	x	Szín	x	Szín
00	nyers	21	fekete szürke	34	kvarcszürke	80B	grafit szürke
01	ezüst	22B	ultrafehér	37B	alumíniumszürke	82	alpesi fehér
03B	szürke	23B	antracitszürke	45	bézs szatén	IK	egyéb színek
09	barna	29	világos bézs	73B	egér szürke		
16B	elefántcsont	31B	világosszürke	74B	réz bronz		
20B	fekete	33	bazalt szürke	75B	metál szürke		

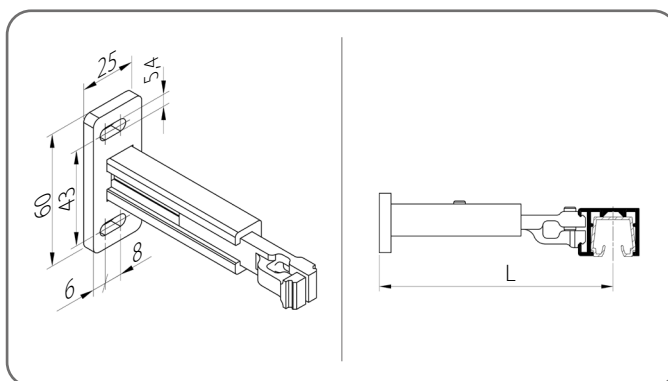
MŰSZAKI KATALÓGUS - ÚTMUTATÓ KÜLSŐ
HOMLOKZATI ZSALUZIÁHOZ SZF SkyFLOW RENDSZER

C 80 / 3. KÜLSŐ TOKOS REDŐNY SZF/A

TYP 3



TYP 4



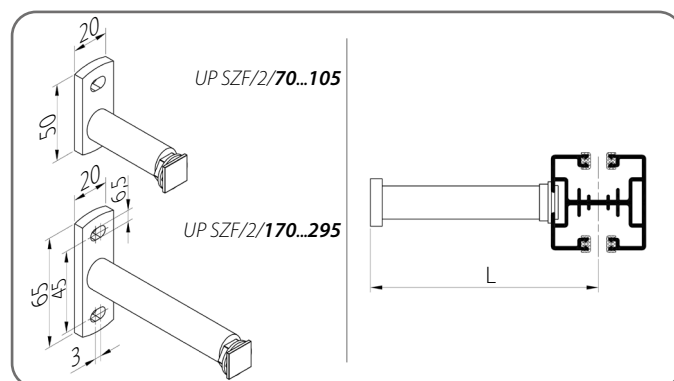
	Katalógus kód	L [mm]
1.	TYP3/75/x	50 - 75
2.	TYP3/1/120/x	76 - 120

	Katalógus kód	L [mm]
1.	TYP4/80/x	60 - 80
2.	TYP4/115/x	81 - 115
3.	TYP4/170/x	116 - 170

x	Szín	x	Szín	x	Szín	x	Szín
00	nyers	21	fekete szürke	34	kvarcszürke	80B	grafit szürke
01	ezüst	22B	ultrafehér	37B	alumíniumszürke	82	alpesi fehér
03B	szürke	23B	antracitszürke	45	bézs szatén	IK	egyéb színek
09	barna	29	világos bézs	73B	egér szürke		
16B	elefántcsont	31B	világosszürke	74B	réz bronz		
20B	fekete	33	bazalt szürke	75B	metál szürke		

3.9.3. Lefutósínek - Csoport III

UP SZF/2



	Katalógus kód	L [mm]
1.	UP SZF/2/70/x	58 - 78*
2.	UP SZF/2/105/x	79 - 113*
3.	UP SZF/2/170/x	114 - 178*
4.	UP SZF/2/295/x	179 - 303*

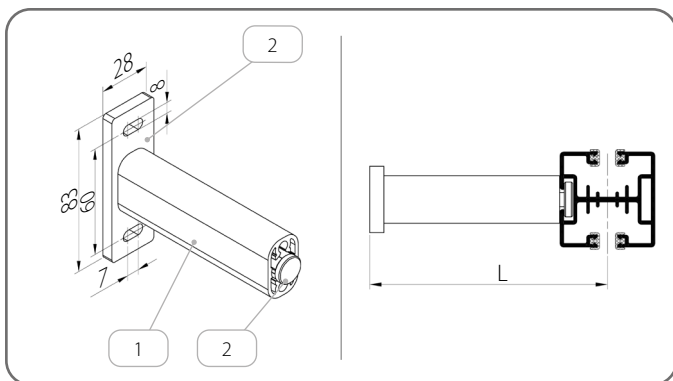
* Az értékeket megváltoztattuk a **PPD-P SZF/2** vagy **PPDO-P SZF/1** vezetősínek használatára tekintettel.

x	Szín	x	Szín	x	Szín	x	Szín
00	nyers	21	fekete szürke	34	kvarcszürke	80B	grafit szürke
01	ezüst	22B	ultrafehér	37B	alumíniumszürke	82	alpesi fehér
03B	szürke	23B	antracitszürke	45	bézs szatén	IK	egyéb színek
09	barna	29	világos bézs	73B	egér szürke		
16B	elefántcsont	31B	világosszürke	74B	réz bronz		
20B	fekete	33	bazalt szürke	75B	metál szürke		

MŰSZAKI KATALÓGUS - ÚTMUTATÓ KÜLSŐ
HOMLOKZATI ZSALUZIÁHOZ SZF SKYFLOW RENDSZER

C 80 / 3. KÜLSŐ TOKOS REDŐNY SZF/A

UP SZF/4/x



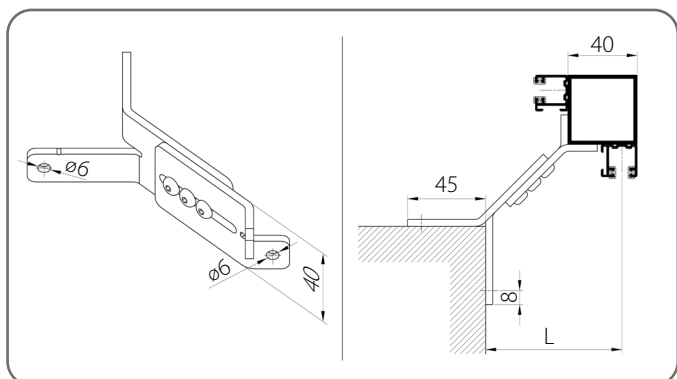
	Katalógus kód	L [mm]
1.	UP SZF/4	75 - 200

	Az elem neve	Katalógus kód
1.	Teleszkópos tartófül-profil	PUT SZF/x
2.	Teleszkópos tartófül-készlet	ZUP SZF/4/x

x	Szín	x	Szín	x	Szín	x	Szín
00	nyers	21	fekete szürke	34	kvarcszürke	80B	grafit szürke
01	ezüst	22B	ultrafehér	37B	alumíniumszürke	82	alpesi fehér
03B	szürke	23B	antracitszürke	45	bézs szatén	IK	egyéb színek
09	barna	29	világos bézs	73B	egér szürke		
16B	elefántcsont	31B	világosszürke	74B	réz bronz		
20B	fekete	33	bazalt szürke	75B	metál szürke		

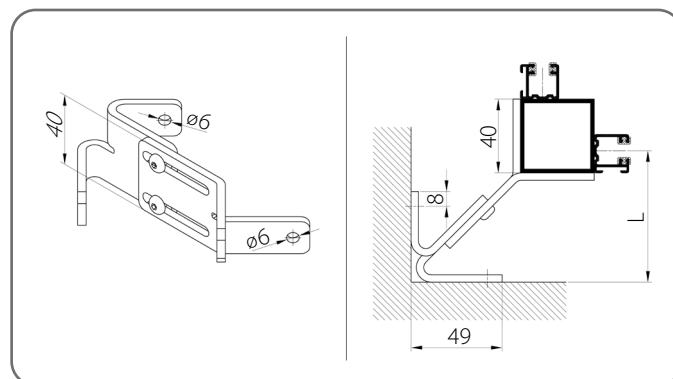
3.9.4. Sarok fogantyú

UP SZF/N/1



	Katalógus kód	L [mm]
1.	UP SZF/N/1/80/x	75 - 85
2.	UP SZF/N/1/100/x	86 - 105
3.	UP SZF/N/1/140/x	106 - 145

UP SZF/N/2



	Katalógus kód	L [mm]
1.	UP SZF/N/2/80/x	50 - 60
2.	UP SZF/N/2/100/x	61 - 80
3.	UP SZF/N/2/140/x	81 - 120

x Szín

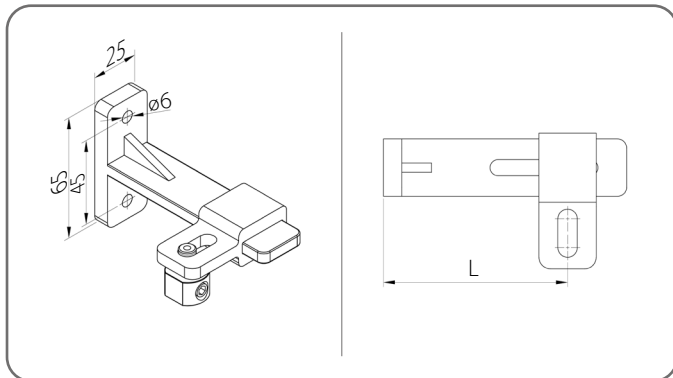
AND eloxált

Sarokmegoldás csak PP SZF/2 vezetőkkel elérhető.

3.10. Zsinórfogantyúk

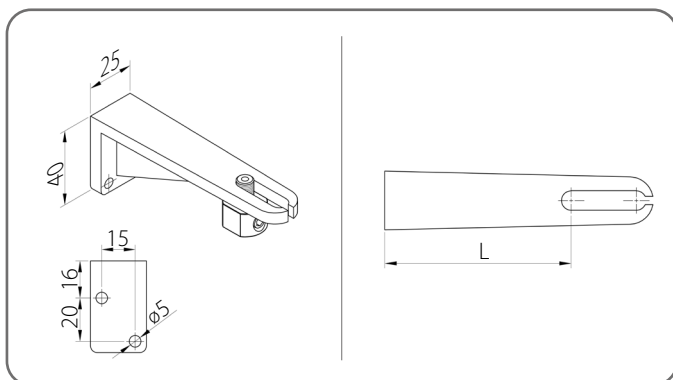
 A készletben minden fogantyúhoz tartozik egy feszítő.

UDL/1



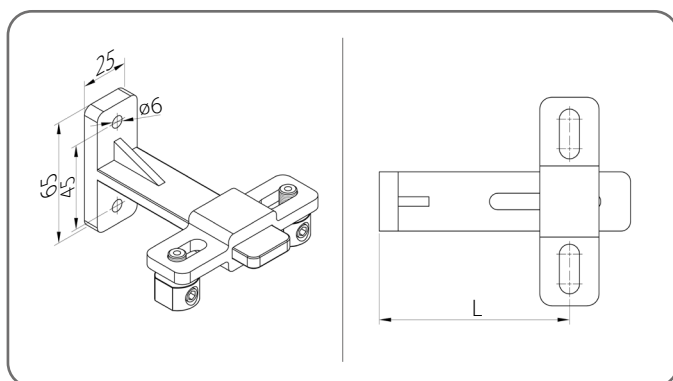
	Katalógus kód	L [mm]
1.	UDL/1/90/x	50 - 90
2.	UDL/1/128/x	88 - 128
3.	UDL/1/165/x	125 - 165
4.	UDL/1/200/x	160 - 200

UDL/2



	Katalógus kód	L [mm]
1.	UDL/2/50/x	29 - 50
2.	UDL/2/76/x	55 - 76
3.	UDL/2/104/x	83 - 104
4.	UDL/2/132/x	111 - 132
5.	UDL/2/160/x	139 - 160

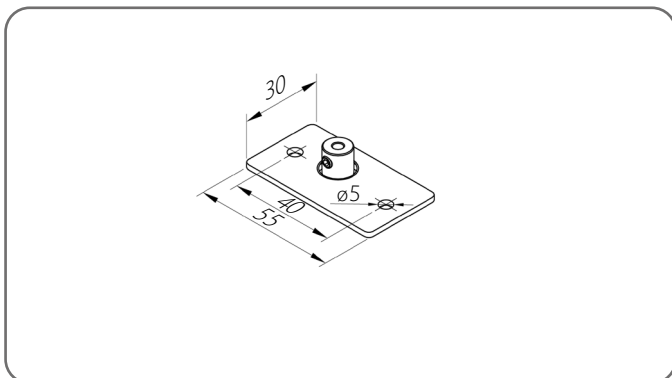
UDL/4



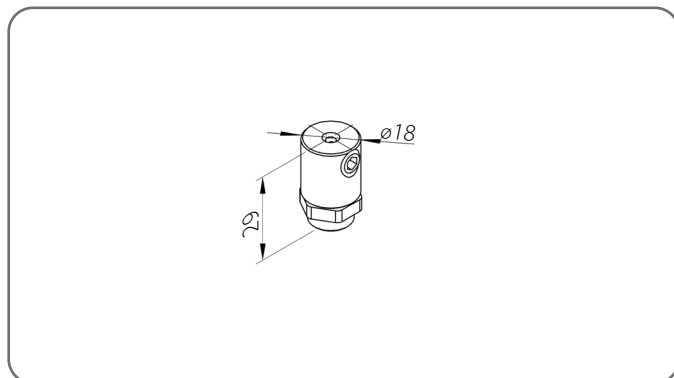
	Katalógus kód	L [mm]
1.	UDL/4/90/x	50 - 90
2.	UDL/4/128/x	88 - 128
3.	UDL/4/165/x	125 - 165
4.	UDL/4/200/x	160 - 200

x	Szín	x	Szín	x	Szín	x	Szín
00	nyers	21	fekete szürke	34	kvarcszürke	80B	grafit szürke
01	ezüst	22B	ultrafehér	37B	alumíniumszürke	82	alpesi fehér
03B	szürke	23B	antracitszürke	45	bézs szatén	IK	egyéb színek
09	barna	29	világos bézs	73B	egér szürke		
16B	elefántcsont	31B	világosszürke	74B	réz bronz		
20B	fekete	33	bazalt szürke	75B	metál szürke		

UDL/3/x




UDL/5



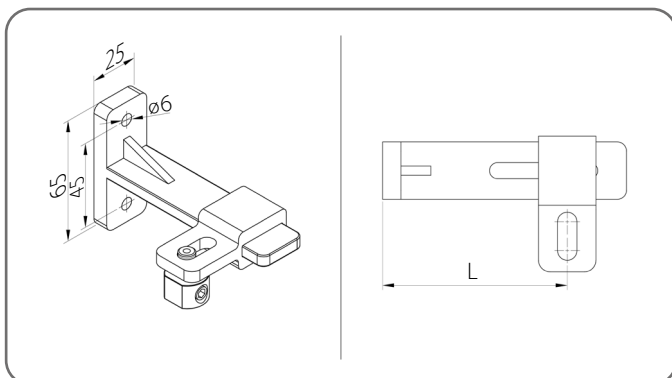
x Szín

AND eloxált

3.10.1. Kábeles erősítésű lefutó

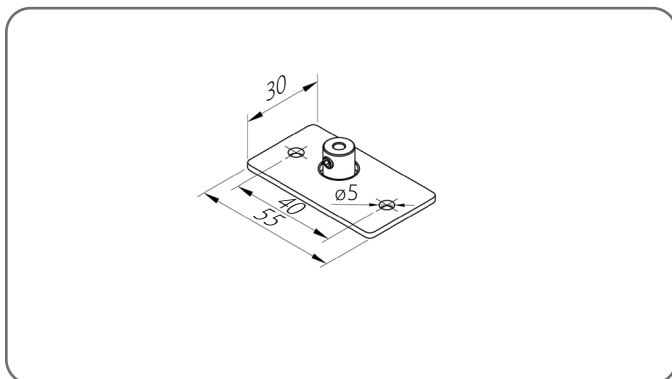
 A készletben minden fogantyúhoz tartozik egy feszítő.

UDL/1



	Katalógus kód	L [mm]
1.	UDL/1/90/x	50 - 90
2.	UDL/1/128/x	88 - 128
3.	UDL/1/165/x	125 - 165
4.	UDL/1/200/x	160 - 200

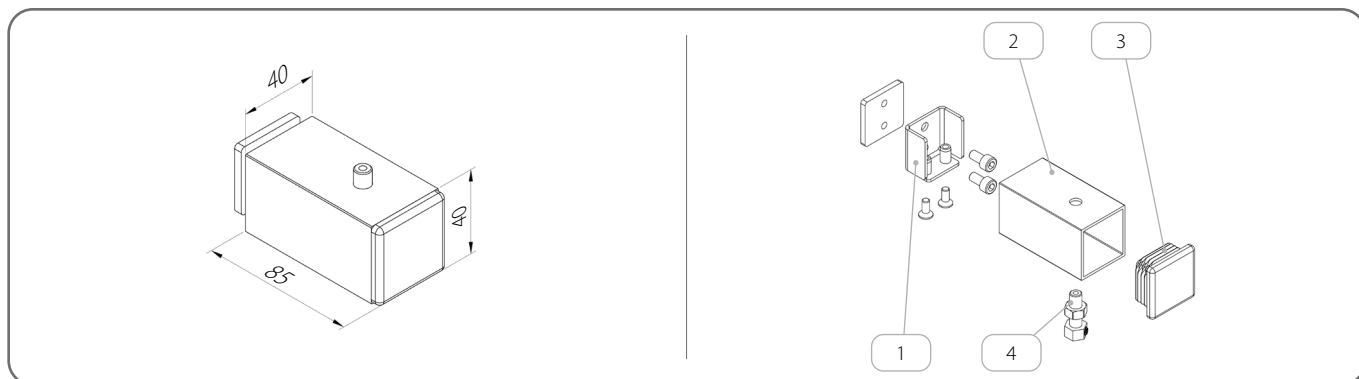
UDL/3/x



**MŰSZAKI KATALÓGUS - ÚTMUTATÓ KÜLSŐ
HOMLOKZATI ZSALUZIÁHOZ SZF SkyFLOW RENDSZER**

C 80 / 3. KÜLSŐ TOKOS REDŐNY SZF/A

WZLP/40x40x2/x



	Az elem neve	Katalógus kód	Szín
1.	Erősített rögzítő készlet	ZM/WZLP/40x40x2	
2.	Rögzítési profil	U/WZLP/40x40x2/x	<i>színtáblázat x</i>
3.	Műanyag dugó	Z/WZLP/40x40x2/x	02 - fehér 20B - fekete 23B - antracitszürke
4.	Zsinórfeszítő	NLS	

x	Szín	x	Szín	x	Szín	x	Szín
00	nyers	21	fekete szürke	34	kvarcszürke	80B	grafit szürke
01	ezüst	22B	ultrafehér	37B	alumíniumszürke	82	alpesi fehér
03B	szürke	23B	antracitszürke	45	bézs szatén	IK	egyéb színek
09	barna	29	világos bézs	73B	egér szürke		
16B	elefántcsont	31B	világosszürke	74B	réz bronz		
20B	fekete	33	bazalt szürke	75B	metál szürke		

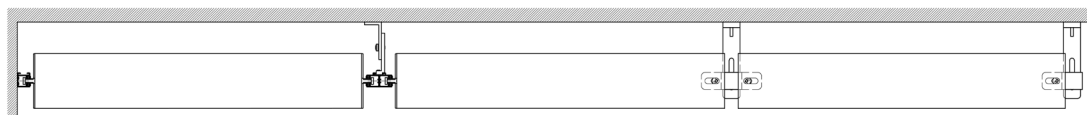
MŰSZAKI KATALÓGUS - ÚTMUTATÓ KÜLSŐ HOMLOKZATI ZSALUZIÁHOZ SZF SKYFLOW RENDSZER


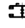
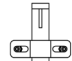
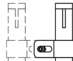









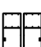



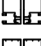




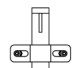
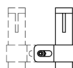





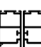






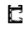

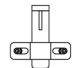
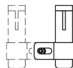
















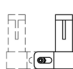





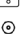

C 80 / 3. KÜLSŐ TOKOS REDŐNY SZF/A

3.11. Zsaluzia kapcsolódás

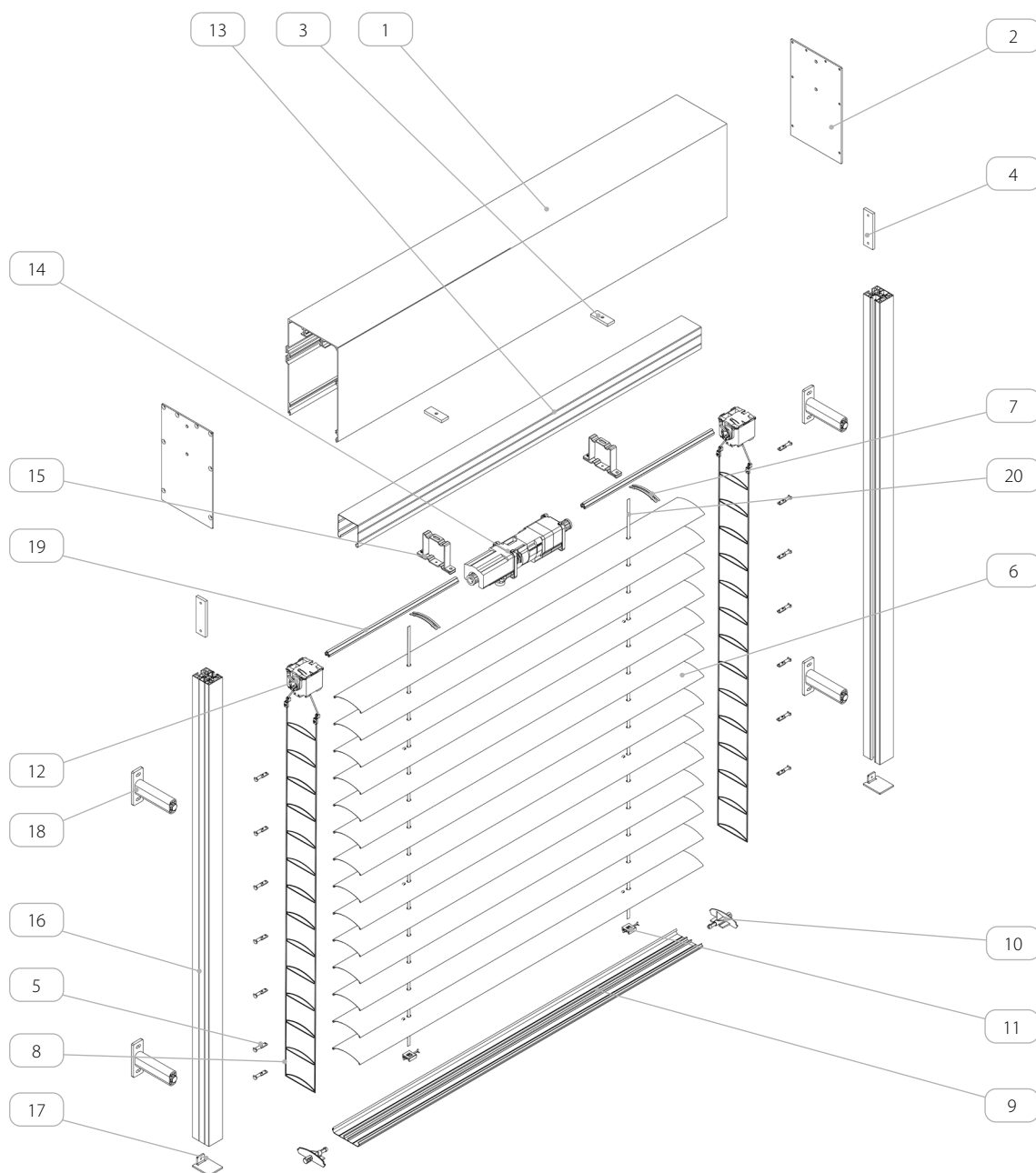
 Akár 3 palást számára használható közös meghajtás is használható.

Redőnyök elosztása



 PP SZF/2	 PPD SZF/1	 UDL/4	 UDL/1
 PPDO SZF/1	 PPDO-P SZF/1	 UDL/1 + UDL/1	 UDL/2
 PPD SZF/2	 PPD-P SZF/2	 UDL/2 + UDL/2	 UDL/3
 PBX/T1/84	 PBX/T1/84 + PBX/T1/84	 UDL/3 + UDL/3	 UDL/5
 PBX/T1/104	 PBX/T1/104 + PBX/T1/104	 UDL/5 + UDL/5	
	 PP SZF/2 + PP SZF/2		
 PPD SZF/WUF/2	 PPD-P SZF/WUF/2	 UDL/4	 UDL/1
 PBX/T2/85	 PBX/T2/85 + PBX/T2/85	 UDL/1 + UDL/1	 UDL/2
 PBX/T2/105	 PBX/T2/105 + PBX/T2/105	 UDL/2 + UDL/2	 UDL/3
 K/PU/P/T2 SZF + PU/P/T2 SZF + WUF		 UDL/3 + UDL/3	 UDL/5
		 UDL/5 + UDL/5	
 PP SZF/WUF_S/2	 PPD SZF/WUF_S/1	 UDL/4	 UDL/1
 PT02	 PT04	 UDL/1 + UDL/1	 UDL/2
 PT03	 PT05	 UDL/2 + UDL/2	 UDL/3
 PT02_Z	 PP SZF/WUF_S/2 + PP SZF/WUF_S/2	 UDL/3 + UDL/3	 UDL/5
 PT03_Z		 UDL/5 + UDL/5	
 K/PU/P/T1 SZF + PU/P/T1 SZF		 UDL/4	 UDL/1
		 UDL/1 + UDL/1	 UDL/2
		 UDL/2 + UDL/2	 UDL/3
		 UDL/3 + UDL/3	 UDL/5
		 UDL/5 + UDL/5	

4. ÖNHORDÓ REDŐNY SZF/S



Az elem neve	
1.	Tok
2.	Tok vég
3.	Sínfogantyú tartó konzol
4.	Lefutó rögzítése
5.	Csap -hoz C 80
6.	Profil C 80
7.	Lamella klipsz
8.	létra sodrony C 80
9.	Záróléc
10.	Lamella záróléchez
11.	Emelje fel a szalagot és a záróléc - csatlakozót
12.	Mechanizmus – 8 mm-es öv
13.	Acél sín - galvanizált
14.	Meghajtás
15.	Lefutó sín tartó
16.	Lefutó
17.	Lefutó vakdugó
18.	Lefutó fogantyú
19.	tengely 14 mm
20.	heveder 8 mm

MŰSZAKI KATALÓGUS - ÚTMUTATÓ KÜLSŐ
HOMLOKZATI ZSALUZIÁHOZ SZF SKYFLOW RENDSZER

C 80 / 4. ÖNHORDÓ REDŐNY SZF/S

4.1. Általános információ



Jelölések:

A - A CSOMAG MAGASSÁGA [mm]

B - ZSALUZIA MAGASSÁG [mm]

C - FEDŐMAGASSÁG [mm]

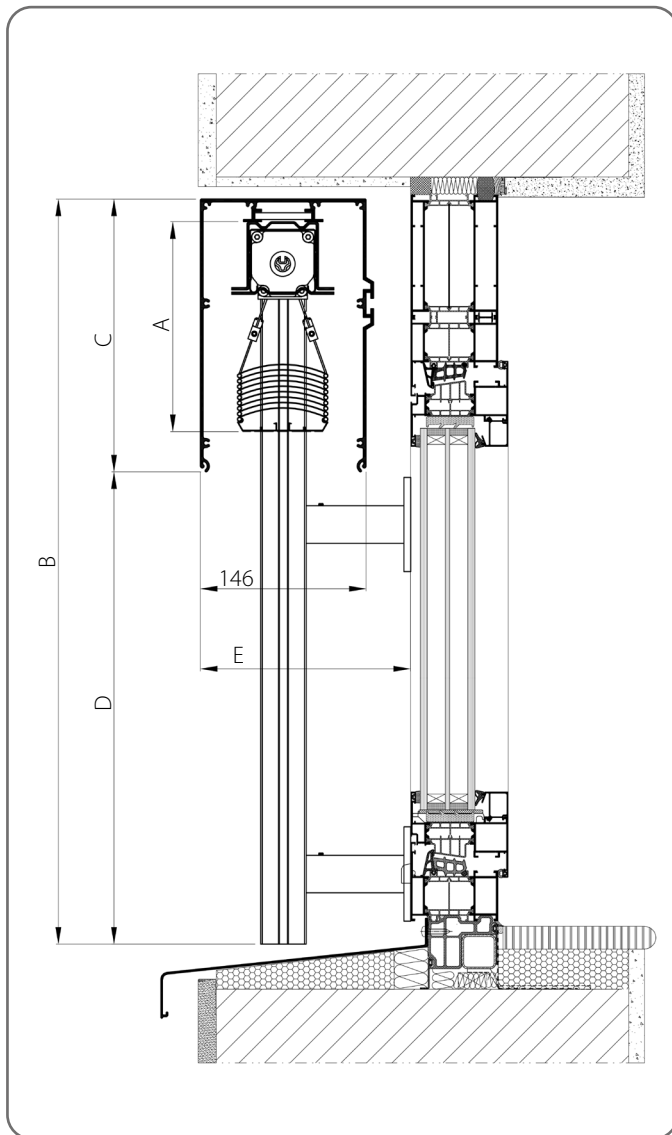
D - TISZTA MAGASSÁG [mm]

E - SZERELÉSI MÉLYSÉG [mm]

M - CSOMAG/LAMELLA SZÉLESSÉGE [mm]

N - ZSALUZIA SZÉLESSÉGE [mm]

A zsaluziák felmérését és felszerelését képzett szerelőnek kell kiviteleznie.

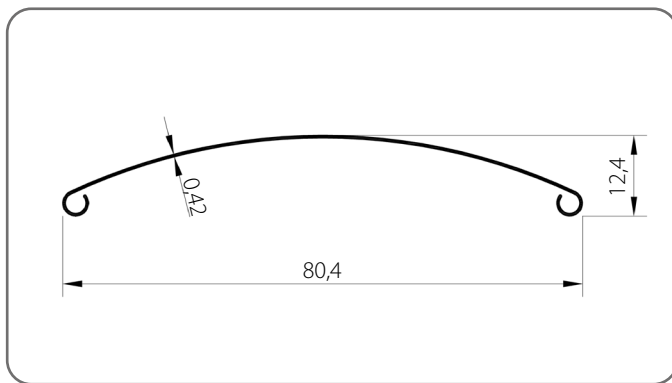


	A [mm]	B [mm]	Zsaluzia lefutóval		Zsaluzia kábeles erősítéssel	
			C [mm]	D [mm]	C [mm]	D [mm]
1.	190	600 - 800	240	360 - 960	240	360 - 960
2.	200	801 - 1000				
3.	210	1001 - 1200				
4.	230	1201 - 1400				
5.	240	1401 - 1600	330	871 - 2470	330	871 - 2470
6.	250	1601 - 1800				
7.	260	1801 - 2000				
8.	280	2001 - 2200				
9.	290	2201 - 2400				
10.	300	2401 - 2600	390	2411 - 3610	390	2411 - 3610
11.	310	2601 - 2800				
12.	320	2801 - 3000				
13.	340	3001 - 3200				
14.	350	3201 - 3400				
15.	360	3401 - 3600				
16.	370	3601 - 3800				
17.	380	3801 - 4000				

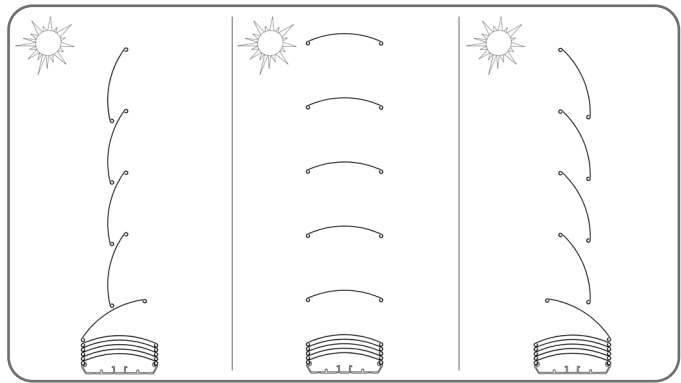
MŰSZAKI KATALÓGUS - ÚTMUTATÓ KÜLSŐ
HOMLOKZATI ZSALUZIÁHOZ SZF SkyFLOW RENDSZER

C 80 / 4. ÖNHORDÓ REDŐNY SZF/S

Lamella C 80/x



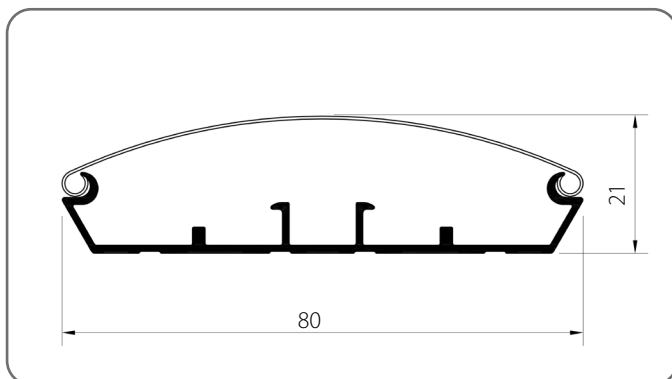
Lécek forgási tartománya - 180°*



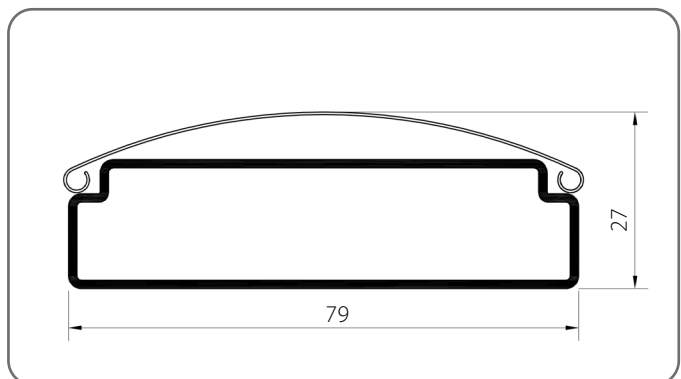
* A lamella 180°-os forgási szöge hozzávetőleges érték.

x	Szín	x	Szín	x	Szín	x	Szín
01	ezüst	21	fekete szürke	33	bazalt szürke	74B	réz bronz
03B	szürke	22B	ultrafehér	34	kvarcszürke	75B	metál szürke
09	barna	23B	antracitszürke	37B	alumíniumszürke	80B	grafit szürke
16B	elefántcsont	29	világos bézs	45	bézs szatén	82	alpesi fehér
20B	fekete	31B	világosszürke	73B	egér szürke		

Nyitott záróprofil BOA/C80/x

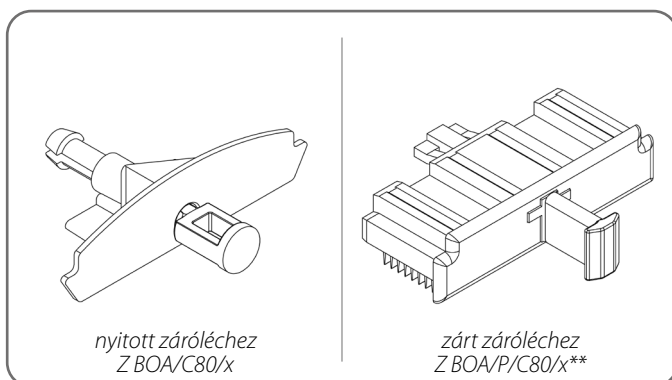


Teljes záróprofil BOA/P/C80/x**



x	Szín	x	Szín	x	Szín	x	Szín
00	nyers	21	fekete szürke	34	kvarcszürke	80B	grafit szürke
01	ezüst	22B	ultrafehér	37B	alumíniumszürke	82	alpesi fehér
03B	szürke	23B	antracitszürke	45	bézs szatén	IK	egyéb színek
09	barna	29	világos bézs	73B	egér szürke		
16B	elefántcsont	31B	világosszürke	74B	réz bronz		
20B	fekete	33	bazalt szürke	75B	metál szürke		

Záró lamella



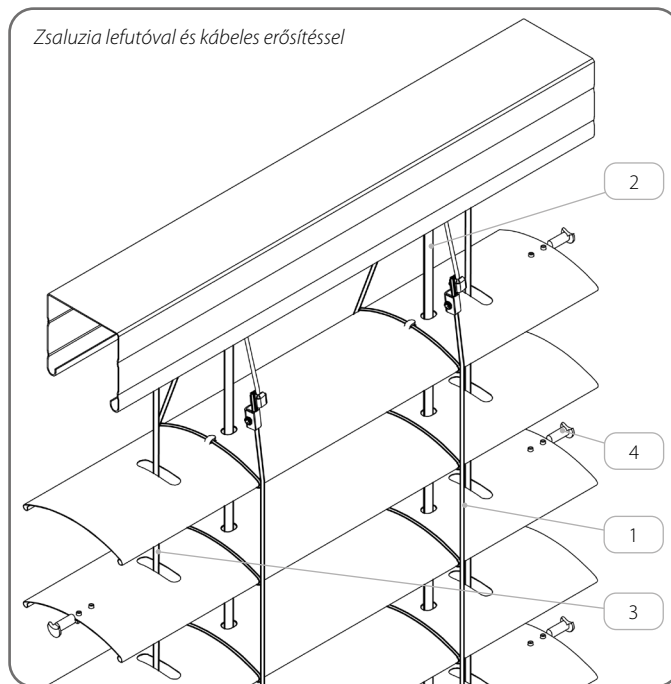
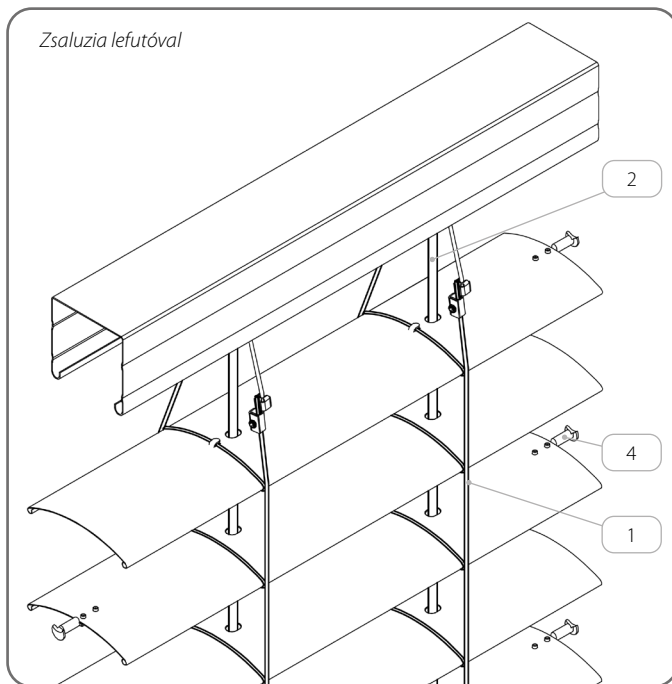
x	Szín
03	szürke
20	fekete

** Kábelvezetés esetén nem alkalmazható.

MŰSZAKI KATALÓGUS - ÚTMUTATÓ KÜLSŐ
HOMLOKZATI ZSALUZIÁHOZ SZF SKYFLOW RENDSZER

C 80 / 4. ÖNHORDÓ REDŐNY SZF/S

További kiegészítők



	Az elem neve	Katalógus kód
1.	létra sodrony C 80	D/C80/x
2.	heveder 8 mm	P SZF/8/x
3.	Acélhuzal O 3, PVC bevonattal	LS SZF/3/x
4.	Csap -hoz C 80 - acél	P/S/C80

x Szín

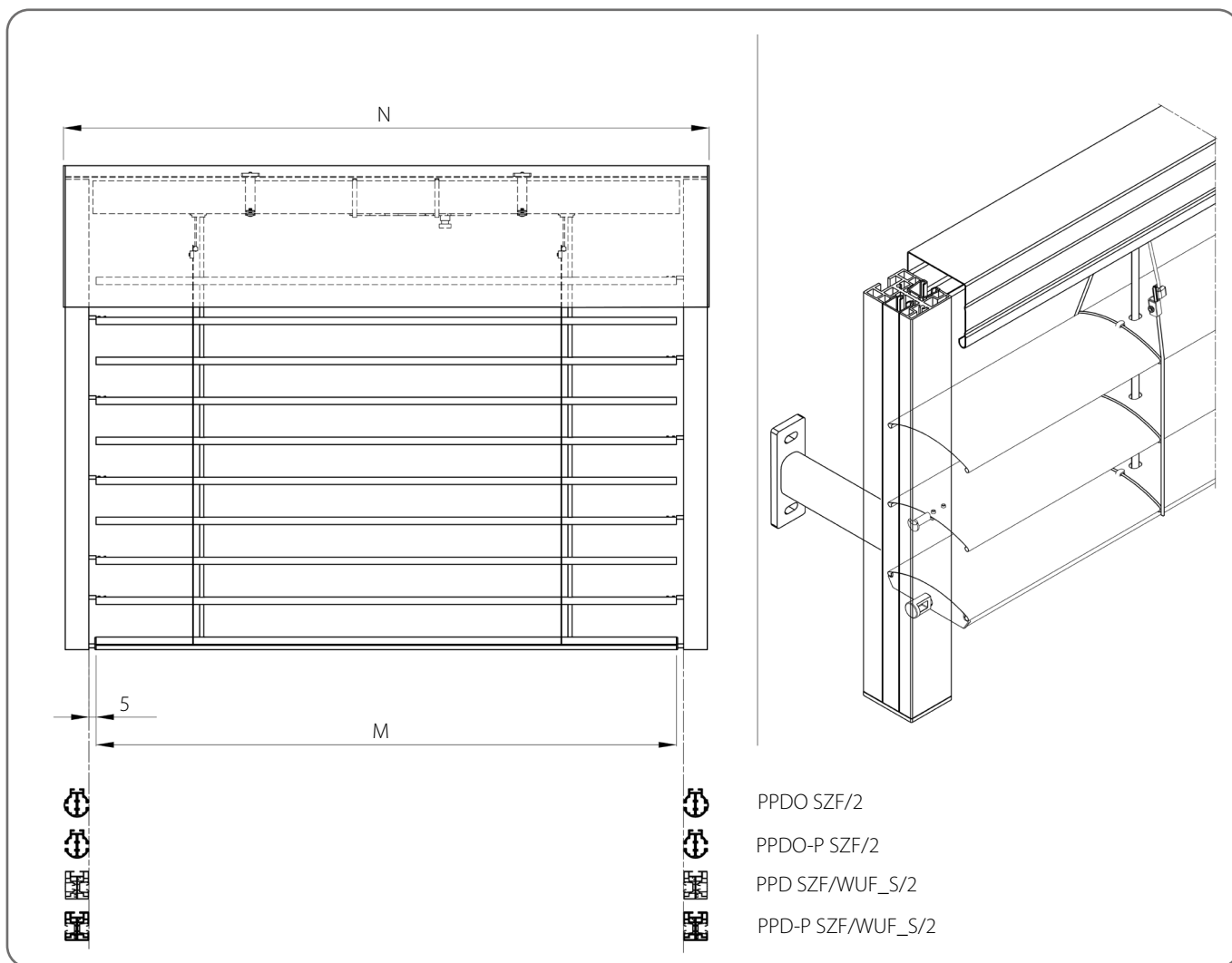
03 szürke

20 fekete



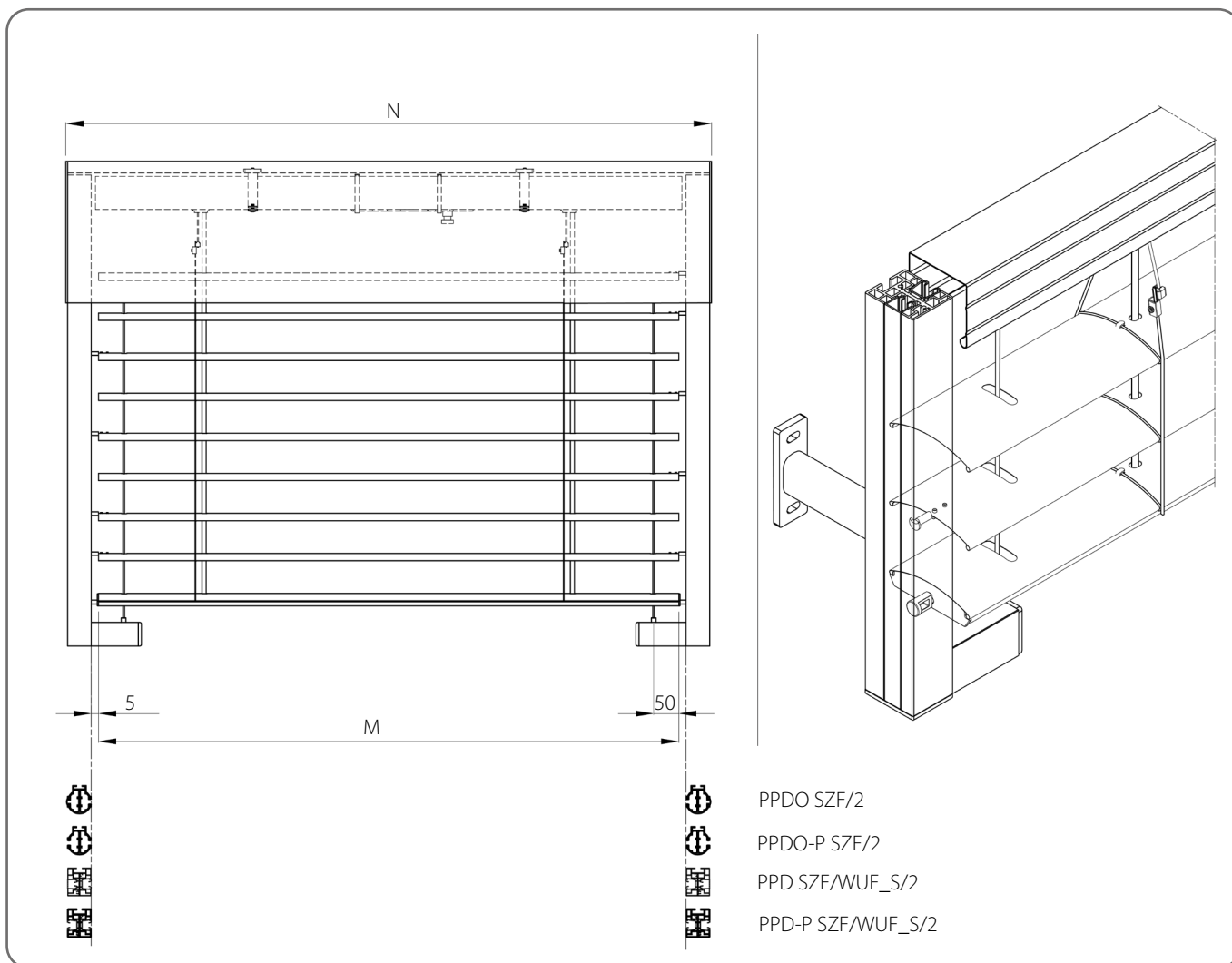
A csapok minden második lamellán vannak felszerelve a lefutóval ellátott zsaluziák esetében.

4.1.1. Zsaluzia lefutóval



Műszaki specifikáció									
Minimális		Maximális		Maximális felület [m ²]	Sarok redőny	Elektromos hajtómű	Hajtómű vésznyitással	Kézi MEGHajtás	Felszerelése
Szélesség [mm]	Magasság [mm]	Szélesség [mm]	Magasság [mm]						
600	600	4500	4000	18	NEM	IGEN	IGEN	IGEN	Külső

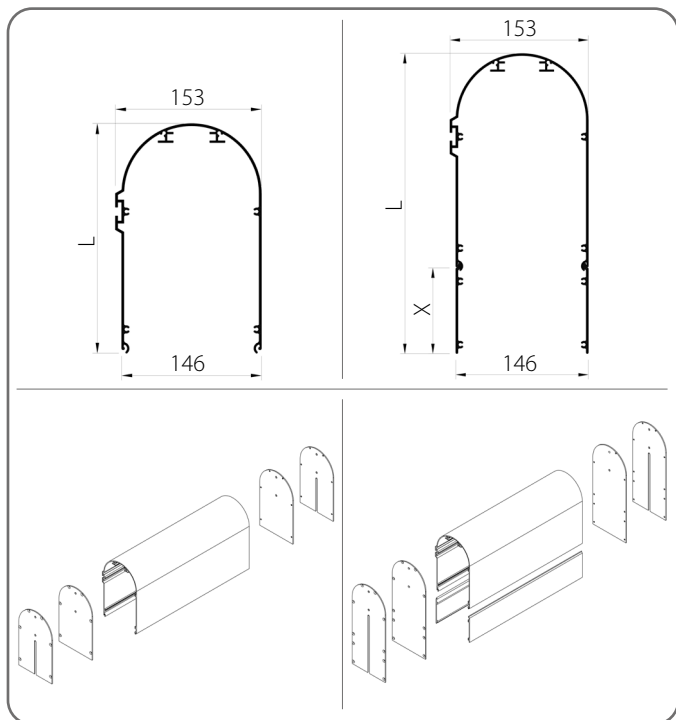
4.1.2. Zsaluzia lefutóval és kábeles erősítéssel



Műszaki specifikáció									
Minimális		Maximális		Maximális felület [m ²]	Sarak redőny	Elektromos hajtómű	Hajtómű vésznyitással	Kézi meghajtás	Felszerelése
Szélesség [mm]	Magasság [mm]	Szélesség [mm]	Magasság [mm]						
600	600	5000	4000	20	NEM	IGEN	IGEN	IGEN	Külső

4.2. Tok

Íves tok Oval

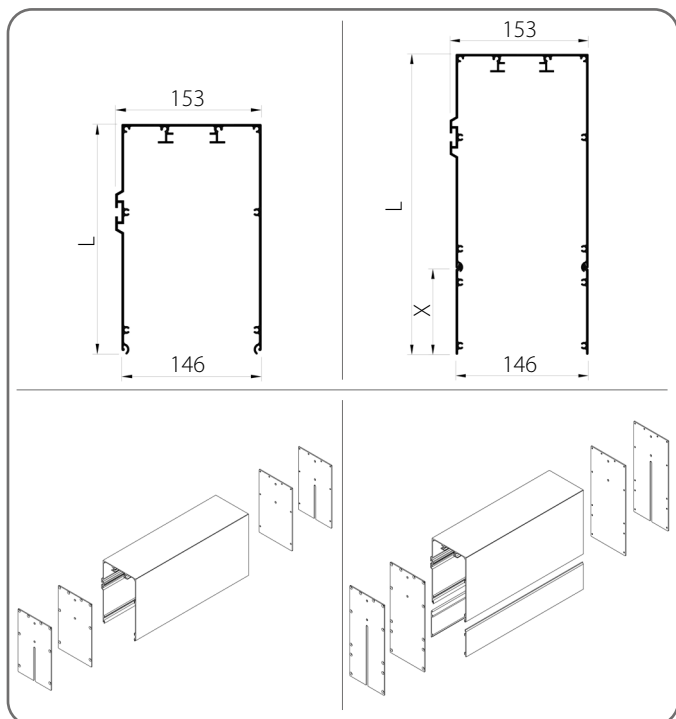


	L [mm]	X [mm]
1.	241	-
2.	337	100
3.	397	160

x	Szín	x	Szín
00	nyers	33	bazalt szürke
01	ezüst	34	kvarcszürke
03B	szürke	37B	alumíniumszürke
09	barna	45	bézs szatén
16B	elefántcsont	73B	egér szürke
20B	fekete	74B	réz bronz
21	fekete szürke	75B	metál szürke
22B	ultrafehér	80B	grafit szürke
23B	antracitszürke	82	alpesi fehér
29	világos bézs	IK	egyéb színek
31B	világosszürke		

⚠ Egyetlen elem maximális szélessége – 6 m.

Négyzet tok Cube



	L [mm]	X [mm]
1.	241	-
2.	337	100
3.	397	160

x	Szín	x	Szín
00	nyers	33	bazalt szürke
01	ezüst	34	kvarcszürke
03B	szürke	37B	alumíniumszürke
09	barna	45	bézs szatén
16B	elefántcsont	73B	egér szürke
20B	fekete	74B	réz bronz
21	fekete szürke	75B	metál szürke
22B	ultrafehér	80B	grafit szürke
23B	antracitszürke	82	alpesi fehér
29	világos bézs	IK	egyéb színek
31B	világosszürke		

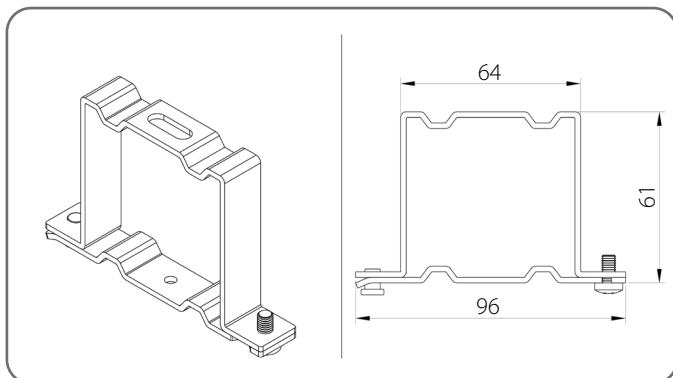
⚠ Egyetlen elem maximális szélessége – 6 m.

MŰSZAKI KATALÓGUS - ÚTMUTATÓ KÜLSŐ
HOMLOKZATI ZSALUZIÁHOZ SZF SKYFLOW RENDSZER

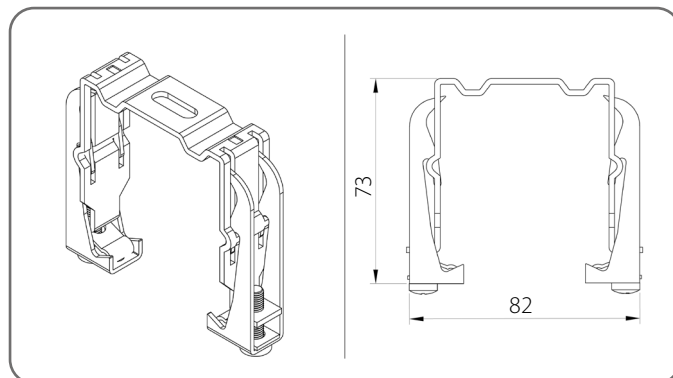
C 80 / 4. ÖNHORDÓ REDŐNY SZF/S

4.3. Lefutó felső tartó

Normál lefutó tartó - US/A



Rugós lefutó tartó - US/B



Felső fogantyúk száma

Zsaluzia szélessége [mm]	600 - 1600	1601 - 2400	2401 - 3200	3201 - 4000	4001 - 4500	4501 - 5000
Mennyiség	2	3	4	5	6	7

4.4. További információk

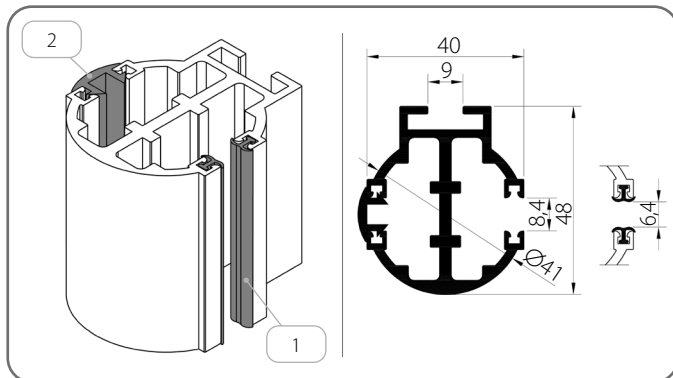
ZSALUZIA magasság [mm]	Lamella szélessége [mm]						
600 - 2500	1400	2400	3400	4400	5000	-	-
2501 - 3000	1300	2200	3100	4000	4900	5000	-
3001 - 4500	1200	2000	2800	3600	4400	5000	-
4501 - 5000	1100	1800	2500	3200	3900	4600	5000
A heveder mechanizmusainak száma	2	3	4	5	6	7	8

Lefutó fogantyú

Zsaluzia magasság [mm]	600 - 1600	1601 - 2600	2601 - 3600	3601 - 4400
Fogantyúk száma [1 db lefutóhoz]	2	3	4	5

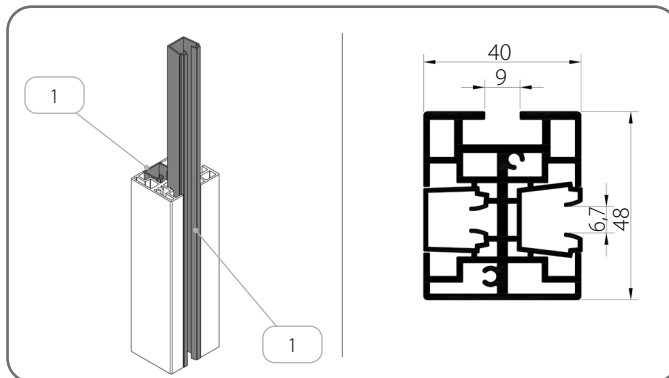
4.5. Lefutósínek

PPDO SZF/2/x



	Az elem neve	Szín
1.	Csillapító tömítés	20 - fekete
2.	Takaró tömítés	03 - szürke 20 - fekete

PPD SZF/WUF_S/2/x

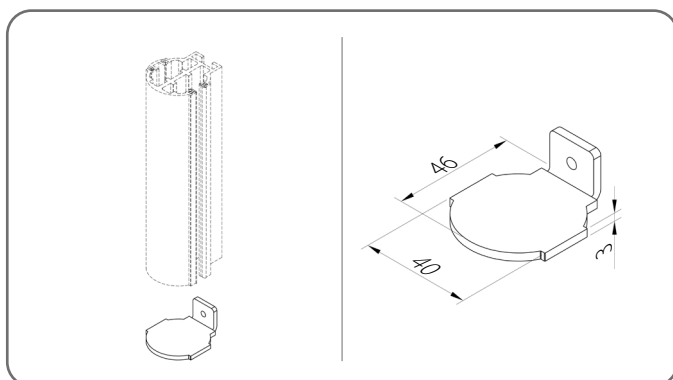


	Az elem neve	Szín
1.	Vezetőprofil-betét	03 - szürke 20 - fekete

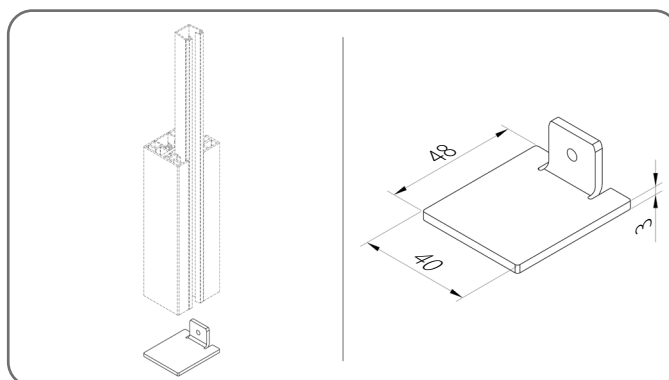
x	Szín	x	Szín	x	Szín	x	Szín
00	nyers	21	fekete szürke	34	kvarcszürke	80B	grafit szürke
01	ezüst	22B	ultrafehér	37B	alumíniumszürke	82	alpesi fehér
03B	szürke	23B	antracitszürke	45	bézs szatén	IK	egyéb színek
09	barna	29	világos bézs	73B	egér szürke		
16B	elefántcsont	31B	világosszürke	74B	réz bronz		
20B	fekete	33	bazalt szürke	75B	metál szürke		

4.5.1. Lefutó vakdugó

ZPPDO SZF/2/x



ZPPD SZF/WUF_S/2/x



x	Szín	x	Szín	x	Szín	x	Szín
00	nyers	21	fekete szürke	34	kvarcszürke	80B	grafit szürke
01	ezüst	22B	ultrafehér	37B	alumíniumszürke	82	alpesi fehér
03B	szürke	23B	antracitszürke	45	bézs szatén	IK	egyéb színek
09	barna	29	világos bézs	73B	egér szürke		
16B	elefántcsont	31B	világosszürke	74B	réz bronz		
20B	fekete	33	bazalt szürke	75B	metál szürke		

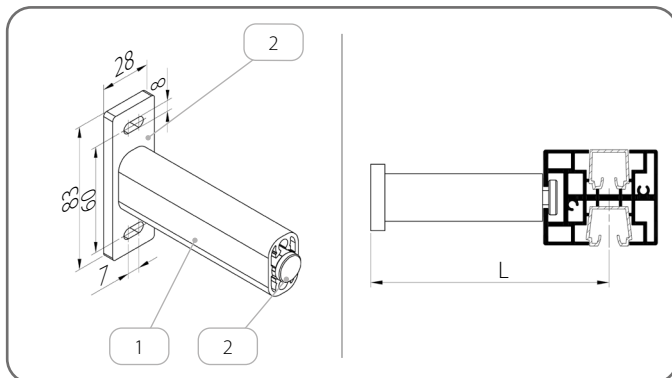
Alumíniumból készült vakdugó.

MŰSZAKI KATALÓGUS - ÚTMUTATÓ KÜLSŐ
HOMLOKZATI ZSALUZIÁHOZ SZF SKYFLOW RENDSZER

C 80 / 4. ÖNHORDÓ REDŐNY SZF/5

4.5.2. Lefutó fogantyúk


UP SZF/4/x

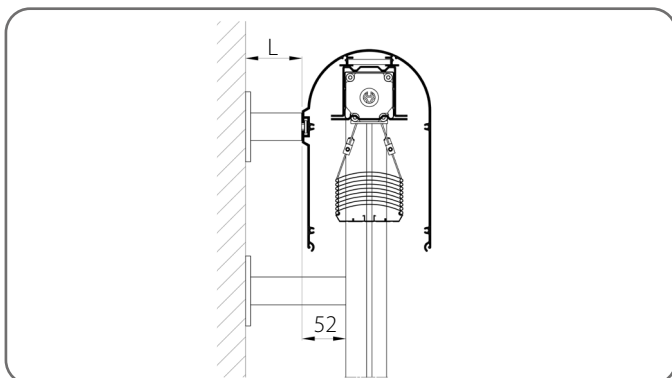


	Katalógus kód	L [mm]
1.	UP SZF/4	75 - 200

	Az elem neve	Katalógus kód
1.	Teleszkópos tartófül-profil	PUT SZF/x
2.	Teleszkópos tartófül-készlet	ZUP SZF/4/x

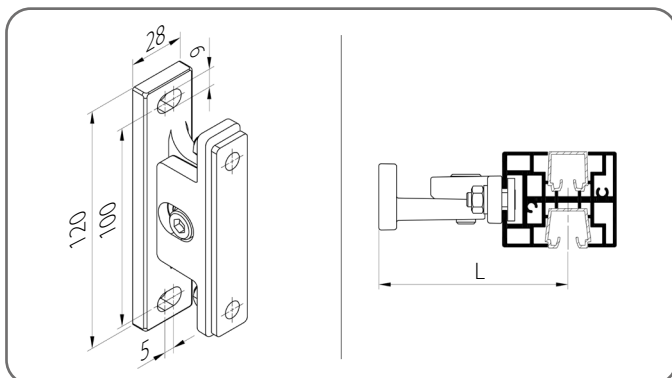
x	Szín	x	Szín	x	Szín	x	Szín
00	nyers	21	fekete szürke	34	kvarcszürke	80B	grafit szürke
01	ezüst	22B	ultrafehér	37B	alumíniumszürke	82	alpesi fehér
03B	szürke	23B	antracitszürke	45	bézs szatén	IK	egyéb színek
09	barna	29	világos bézs	73B	egér szürke		
16B	elefántcsont	31B	világosszürke	74B	réz bronz		
20B	fekete	33	bazalt szürke	75B	metál szürke		

 3 m-nél szélesebb redőnyök esetén a doboz felszereléséhez további konzolra van szükség.



	Katalógus kód	L [mm]
1.	UP SZF/4	40 - 180

UP SZF/5



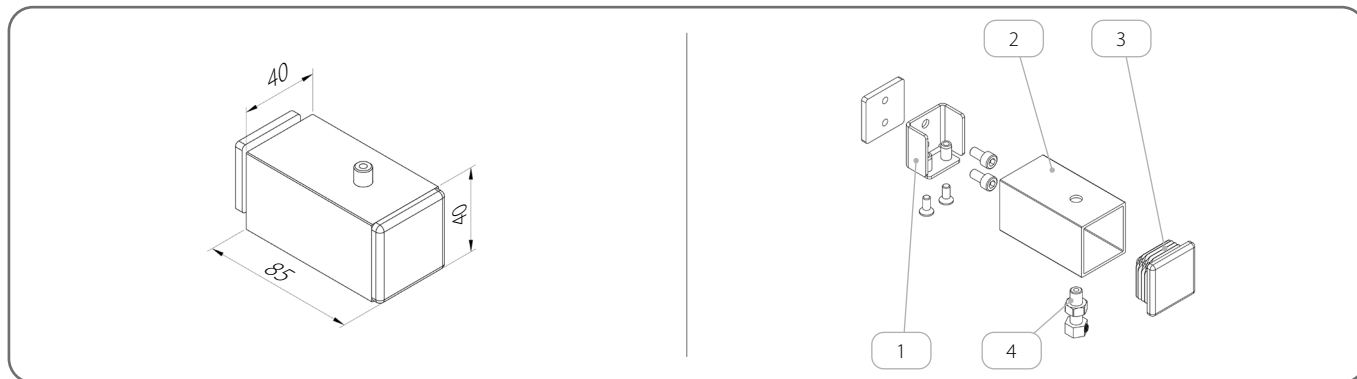
x	Szín	x	Szín
00	nyers	33	bazalt szürke
01	ezüst	34	kvarcszürke
03B	szürke	37B	alumíniumszürke
09	barna	45	bézs szatén
16B	elefántcsont	73B	egér szürke
20B	fekete	74B	réz bronz
21	fekete szürke	75B	metál szürke
22B	ultrafehér	80B	grafit szürke
23B	antracitszürke	82	alpesi fehér
29	világos bézs	IK	egyéb színek
31B	világosszürke		

	Katalógus kód	L [mm]
1.	UP SZF/5/70/x	66 - 72
2.	UP SZF/5/85/x	80 - 86

4.5.3. Kábeles erősítésű lefutó

 A készletben minden fogantyúhoz tartozik egy feszítő.

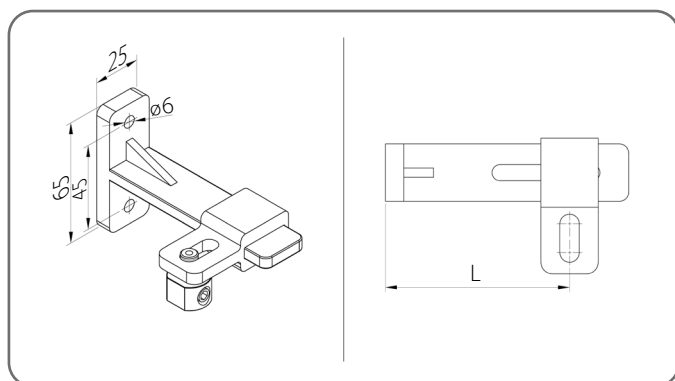
WZLP/40x40x2/x



	Az elem neve	Katalógus kód	Szín
1.	Erősített rögzítő készlett	ZM/WZLP/40x40x2	
2.	Rögzítési profil	U/WZLP/40x40x2/x	színtáblázat x
3.	Műanyag dugó	Z/WZLP/40x40x2/x	02 - fehér 20B - fekete 23B - antracitszürke
4.	Zsinór feszítő	NLS	

x	Szín	x	Szín	x	Szín	x	Szín
00	nyers	21	fekete szürke	34	kvarcszürke	80B	grafit szürke
01	ezüst	22B	ultrafehér	37B	alumíniumszürke	82	alpesi fehér
03B	szürke	23B	antracitszürke	45	bézs szatén	IK	egyéb színek
09	barna	29	világos bézs	73B	egér szürke		
16B	elefántcsont	31B	világosszürke	74B	réz bronz		
20B	fekete	33	bazalt szürke	75B	metál szürke		

UDL/1



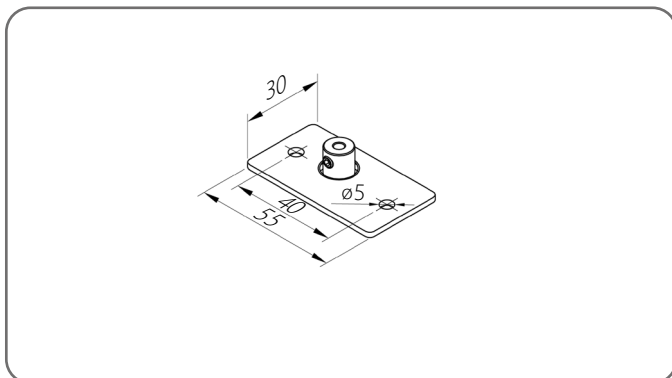
	Katalógus kód	L [mm]
1.	UDL/1/90/x	50 - 90
2.	UDL/1/128/x	88 - 128
3.	UDL/1/165/x	125 - 165
4.	UDL/1/200/x	160 - 200

x	Szín	x	Szín	x	Szín	x	Szín
00	nyers	21	fekete szürke	34	kvarcszürke	80B	grafit szürke
01	ezüst	22B	ultrafehér	37B	alumíniumszürke	82	alpesi fehér
03B	szürke	23B	antracitszürke	45	bézs szatén	IK	egyéb színek
09	barna	29	világos bézs	73B	egér szürke		
16B	elefántcsont	31B	világosszürke	74B	réz bronz		
20B	fekete	33	bazalt szürke	75B	metál szürke		

MŰSZAKI KATALÓGUS - ÚTMUTATÓ KÜLSŐ
HOMLOKZATI ZSALUZIÁHOZ SZF SKYFLOW RENDSZER

C 80 / 4. ÖNHORDÓ REDŐNY SZF/S

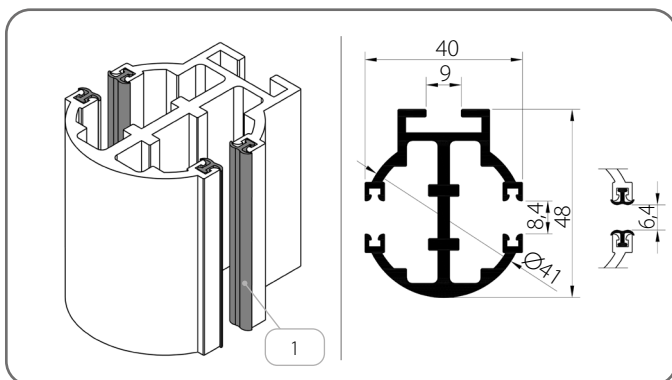
UDL/3/x



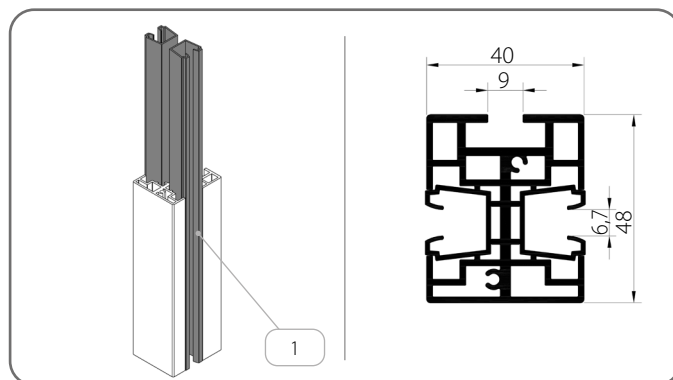
x Szín
AND eloxált

4.6. Kettős lefutó

PPDO-P SZF/2/x



PPD-P SZF/WUF_S/2/x



	Az elem neve	Szín
1.	Csillapító tömités	20 - fekete

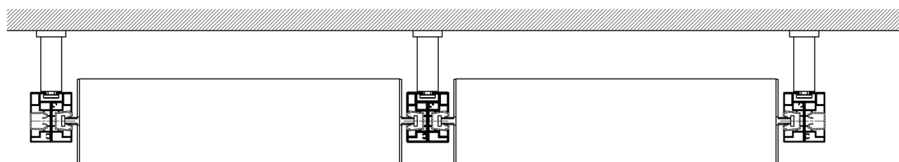
	Az elem neve	Szín
1.	Vezetőprofil-betét	03 - szürke 20 - fekete

x	Szín	x	Szín	x	Szín	x	Szín
00	nyers	21	fekete szürke	34	kvarcszürke	80B	grafit szürke
01	ezüst	22B	ultrafehér	37B	aluminiumsürke	82	alpesi fehér
03B	szürke	23B	antracitszürke	45	bézs szatén	IK	egyéb színek
09	barna	29	világos bézs	73B	egér szürke		
16B	elefántcsont	31B	világosszürke	74B	réz bronz		
20B	fekete	33	bazalt szürke	75B	metál szürke		

4.7. Zsaluzia kapcsolódás

 Akár 3 palást számára használható közös meghajtás is használható.

Redőnyök elosztása



PPDO SZF/2



PPDO-P SZF/2



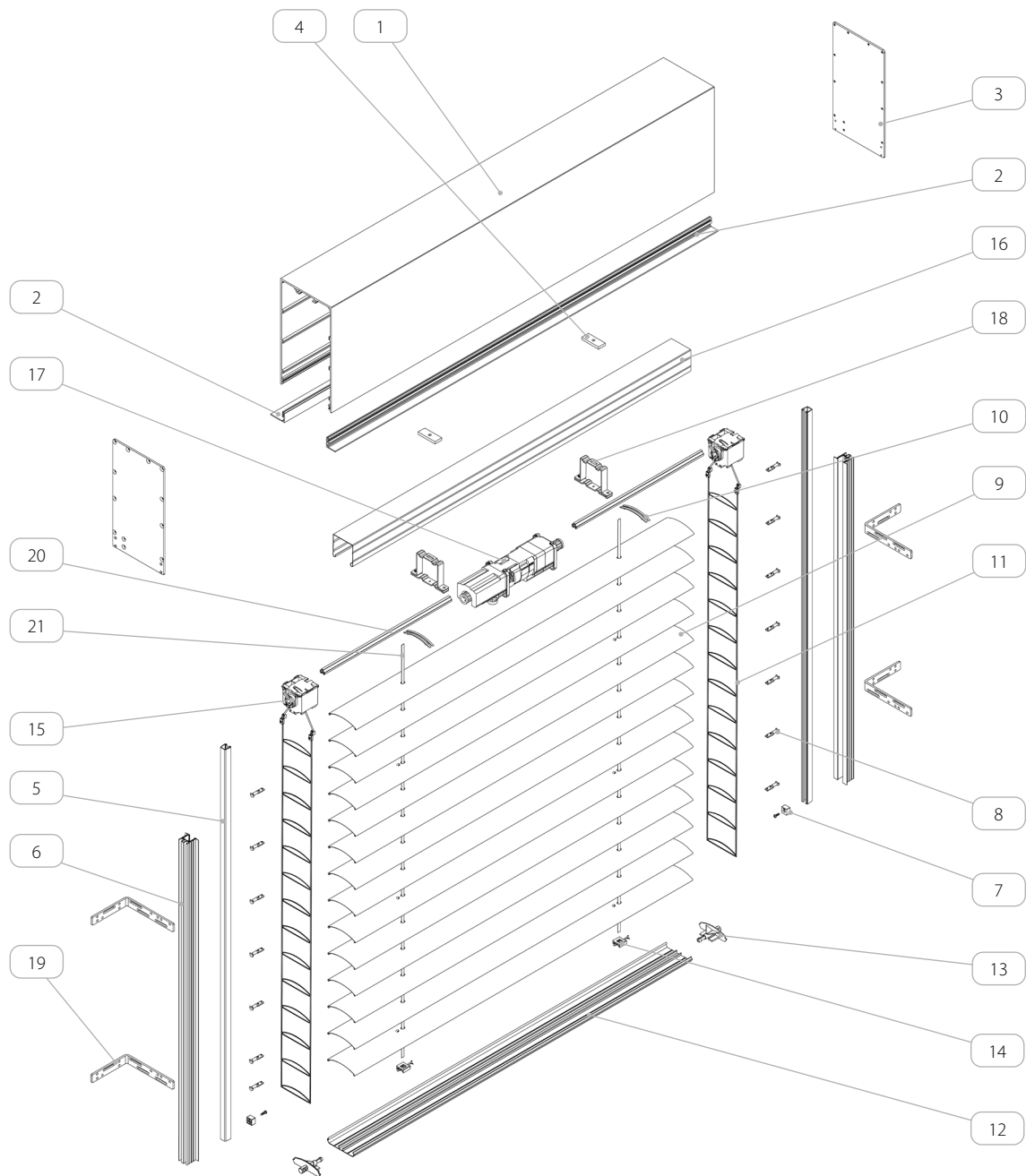
PPD SZF/WUF_S/2



PPD-P SZF/WUF_S/2



5. VAKOLHATÓ ZSALUZIA BOX/BASIC



Az elem neve			
1.	Tok	12.	Záróléc
2.	Vakolat alap	13.	Lamella záróléchez
3.	Tok vég	14.	Emelje fel a szalagot és a záróléc - csatlakozót
4.	Sínfogantyú tartó konzol	15.	Mechanizmus – 8 mm-es öv
5.	Vezetőprofil-betét	16.	Acél sín - galvanizált
6.	Vakolható szimpla lefutó	17.	Meghajtás
7.	Zsalúzia megállító dugó	18.	Lefutó sín tartó
8.	Csap -hoz C 80	19.	Rögzítőprofil
9.	Profil C 80	20.	tengely 14 mm
10.	Lamella klipsz	21.	heveder 8 mm
11.	létra sodrony C 80		

5.1. Általános információ



Jelölések:

A - A CSOMAG MAGASSÁGA [mm]

B - ZSALUZIA MAGASSÁG [mm]

C - FEDŐMAGASSÁG [mm]

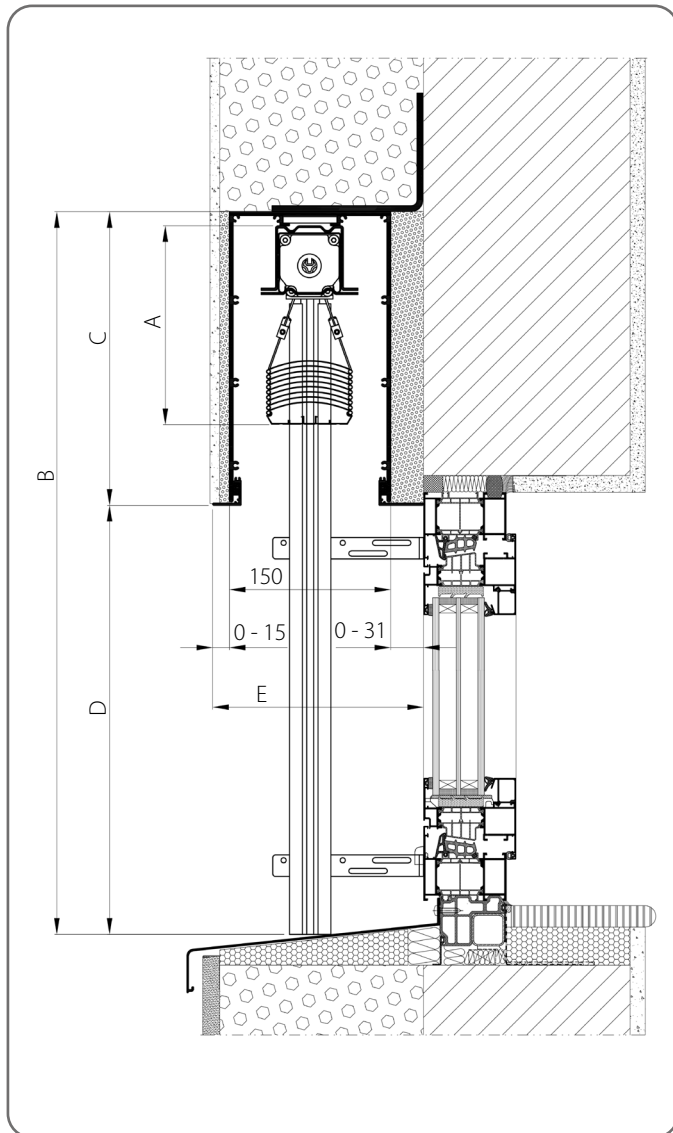
D - TISZTA MAGASSÁG [mm]

E - SZERELÉSI MÉLYSÉG [mm]

M - CSOMAG/LAMELLA SZÉLESSÉGE [mm]

N - ZSALUZIA SZÉLESSÉGE [mm]

A zsaluziák felmérését és felszerelését képzett szerelőnek kell kiviteleznie.



	A [mm]	B [mm]	Lefutóval és/vagy kábelvezetővel szerelt zsaluzia		Zsaluzia kábeles erősítéssel	
			C [mm]	D [mm]	C [mm]	D [mm]
1.	190	600 - 820	220	380 - 800	220	380 - 800
2.	200	821 - 1020				
3.	210	1021 - 1220				
4.	230	1221 - 1420	270	751 - 1550	270	751 - 1550
5.	240	1421 - 1620				
6.	250	1621 - 1820				
7.	260	1821 - 2020	310	1511 - 2110	310	1511 - 2110
8.	280	2021 - 2220				
9.	290	2221 - 2420				
10.	300	2421 - 2620	350	2071 - 2670	350	2071 - 2670
11.	310	2621 - 2820				
12.	320	2821 - 3020				

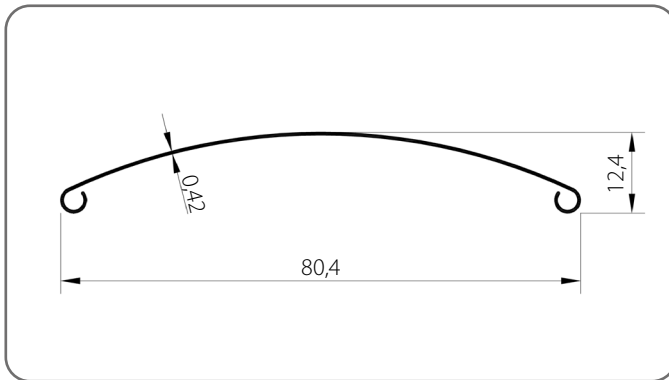


A lamellák méretezésénél vegye figyelembe az ablakra ráfedő szigetelőréteg tervezett szélességét.

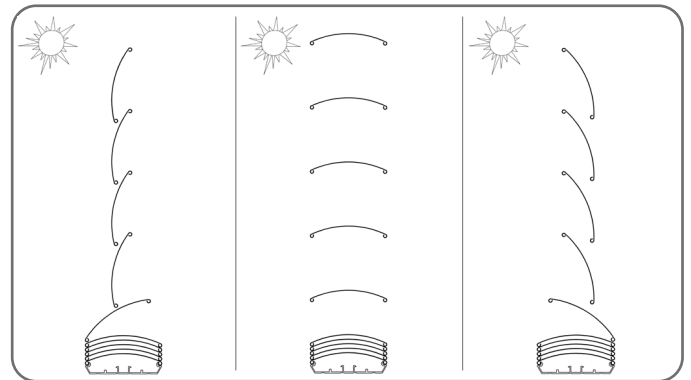
MŰSZAKI KATALÓGUS - ÚTMUTATÓ KÜLSŐ
HOMLOKZATI ZSALUZIÁHOZ SZF SKYFLOW RENDSZER

C 80 / 5. VAKOLHATÓ ZSALUZIA BOX/BASIC

Lamella C 80/x



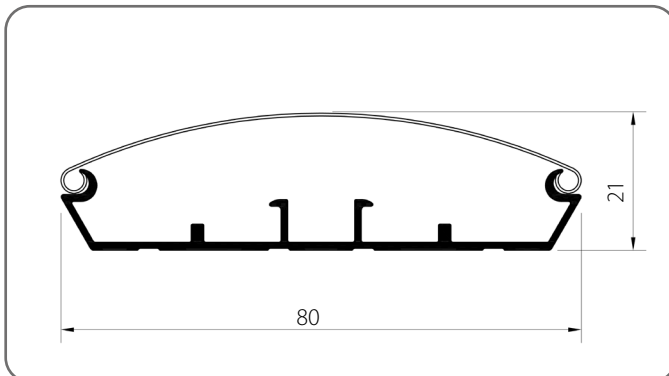
Lécek forgási tartománya - 180°*



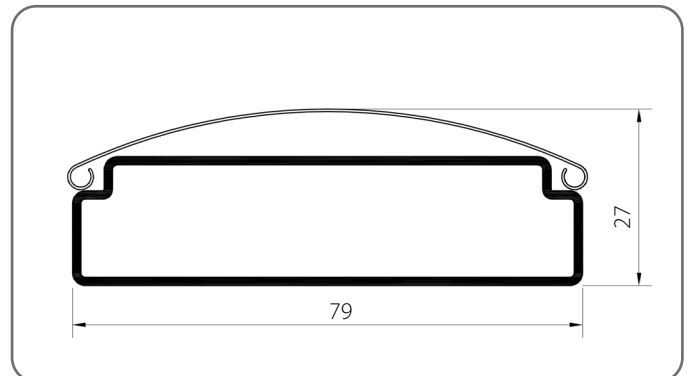
* A lamella 180°-os forgási szöge hozzávetőleges érték.

x	Szín	x	Szín	x	Szín	x	Szín
01	ezüst	21	fekete szürke	33	bazalt szürke	74B	réz bronz
03B	szürke	22B	ultrafehér	34	kvarcszürke	75B	metál szürke
09	barna	23B	antracitszürke	37B	alumíniumszürke	80B	grafit szürke
16B	elefántcsont	29	világos bézs	45	bézs szatén	82	alpesi fehér
20B	fekete	31B	világosszürke	73B	egér szürke		

Nyitott záróprofil BOA/C80/x

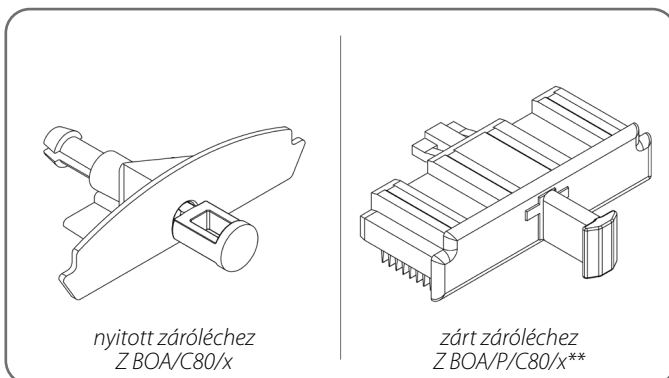


Teljes záróprofil BOA/P/C80/x**



x	Szín	x	Szín	x	Szín	x	Szín
00	nyers	21	fekete szürke	34	kvarcszürke	80B	grafit szürke
01	ezüst	22B	ultrafehér	37B	alumíniumszürke	82	alpesi fehér
03B	szürke	23B	antracitszürke	45	bézs szatén	IK	egyéb színek
09	barna	29	világos bézs	73B	egér szürke		
16B	elefántcsont	31B	világosszürke	74B	réz bronz		
20B	fekete	33	bazalt szürke	75B	metál szürke		

Záró lamella



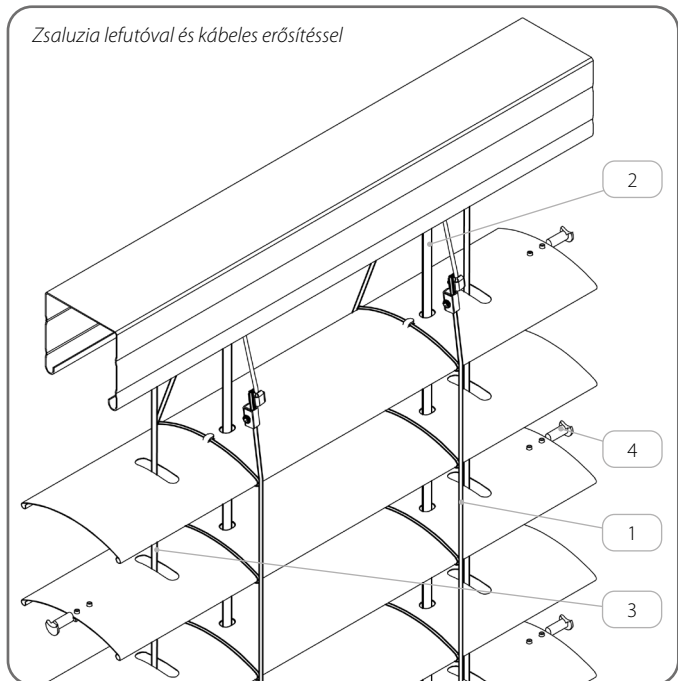
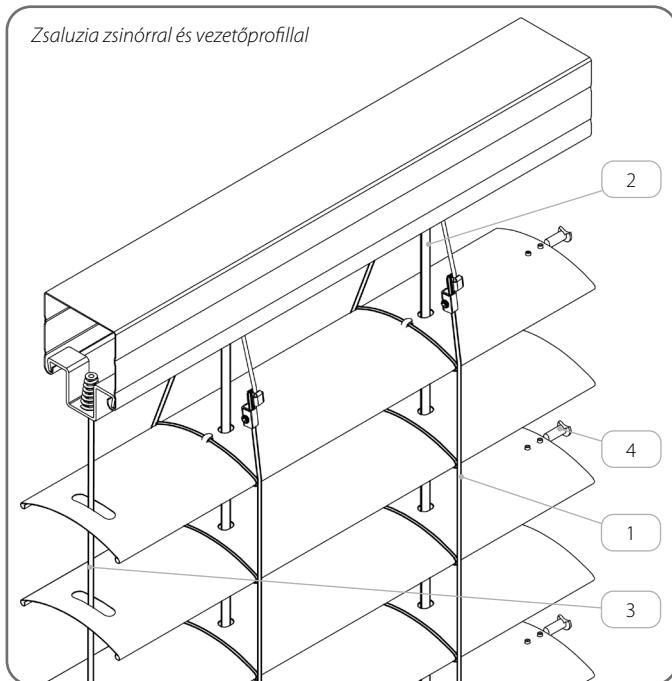
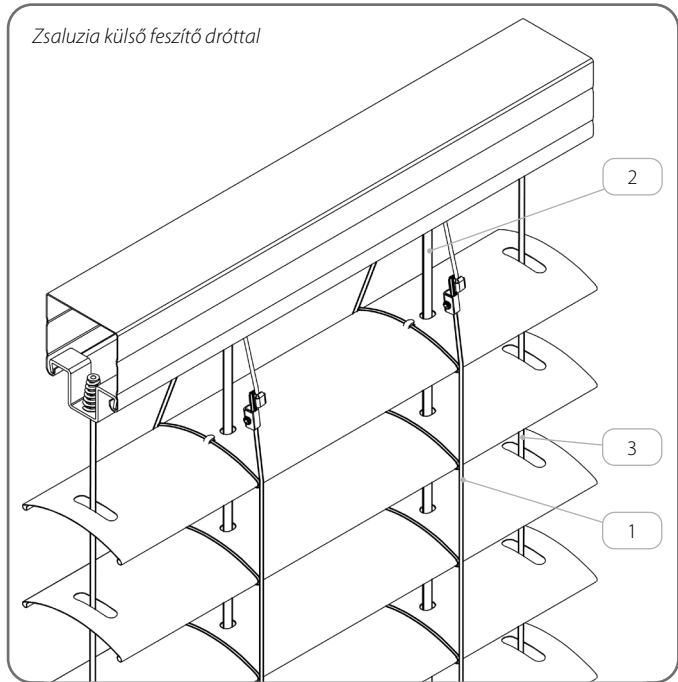
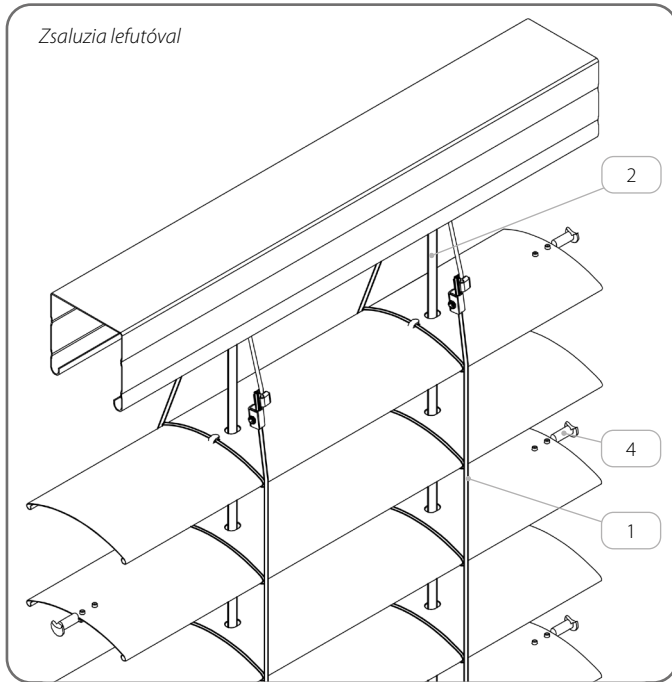
x	Szín
03	szürke
20	fekete

** Kábelvezetés esetén nem alkalmazható.

MŰSZAKI KATALÓGUS - ÚTMUTATÓ KÜLSŐ
HOMLOKZATI ZSALUZIAHOZ SZF SkyFLOW RENDSZER

C 80 / 5. VAKOLHATÓ ZSALUZIA BOX/BASIC

További kiegészítők

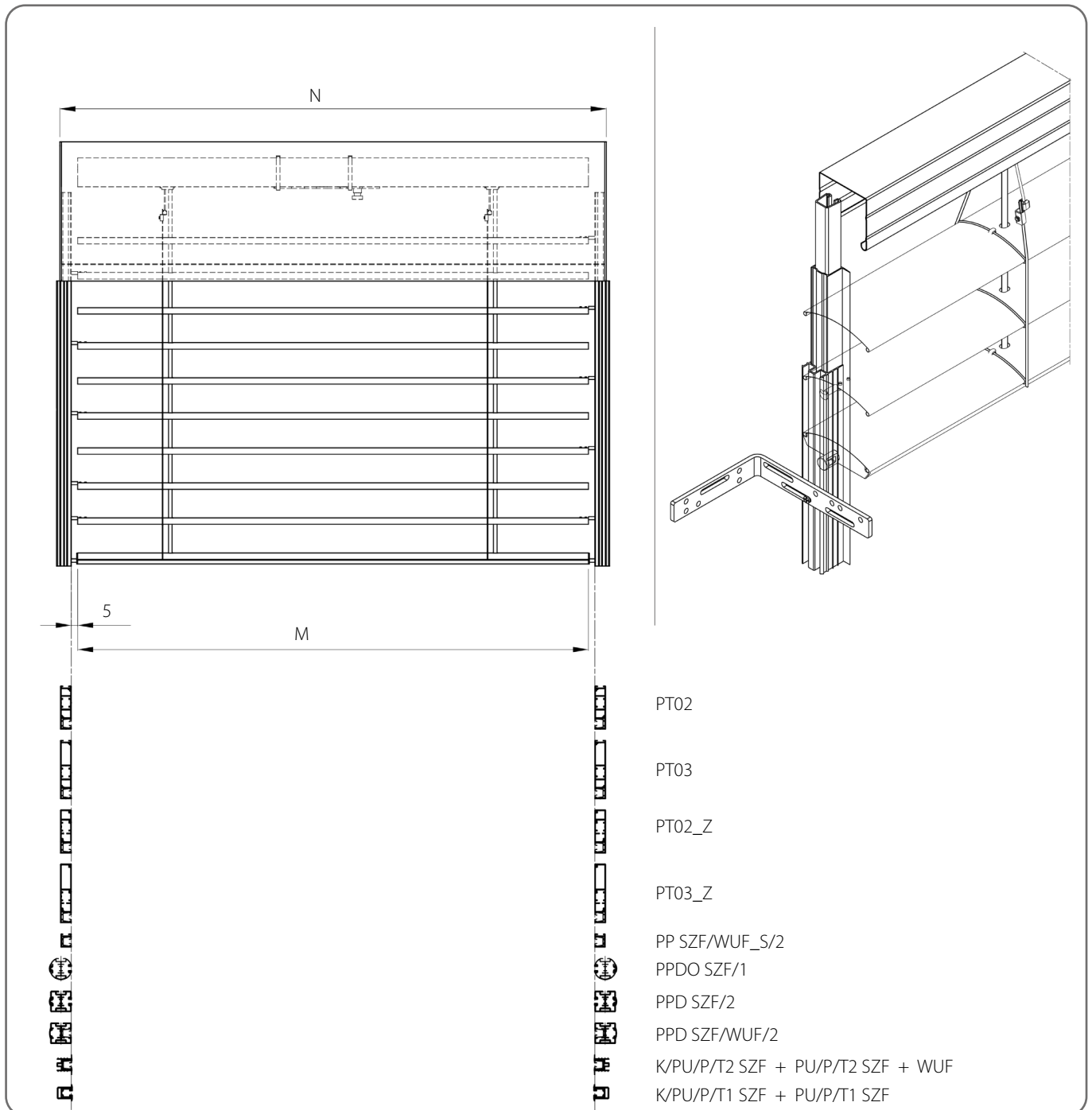


	Az elem neve	Katalógus kód
1.	létra sodrony C 80	D/C80/x
2.	heveder 8 mm	P SZF/8/x
3.	Acélhuzal O 3, PVC bevonattal	LS SZF/3/x
4.	Csap -hoz C 80 - acél	P/S/C80

x	Szín
03	szürke
20	fekete

 A csapok minden második lamellán vannak felszerelve a lefutóval ellátott zsaluziák esetében.

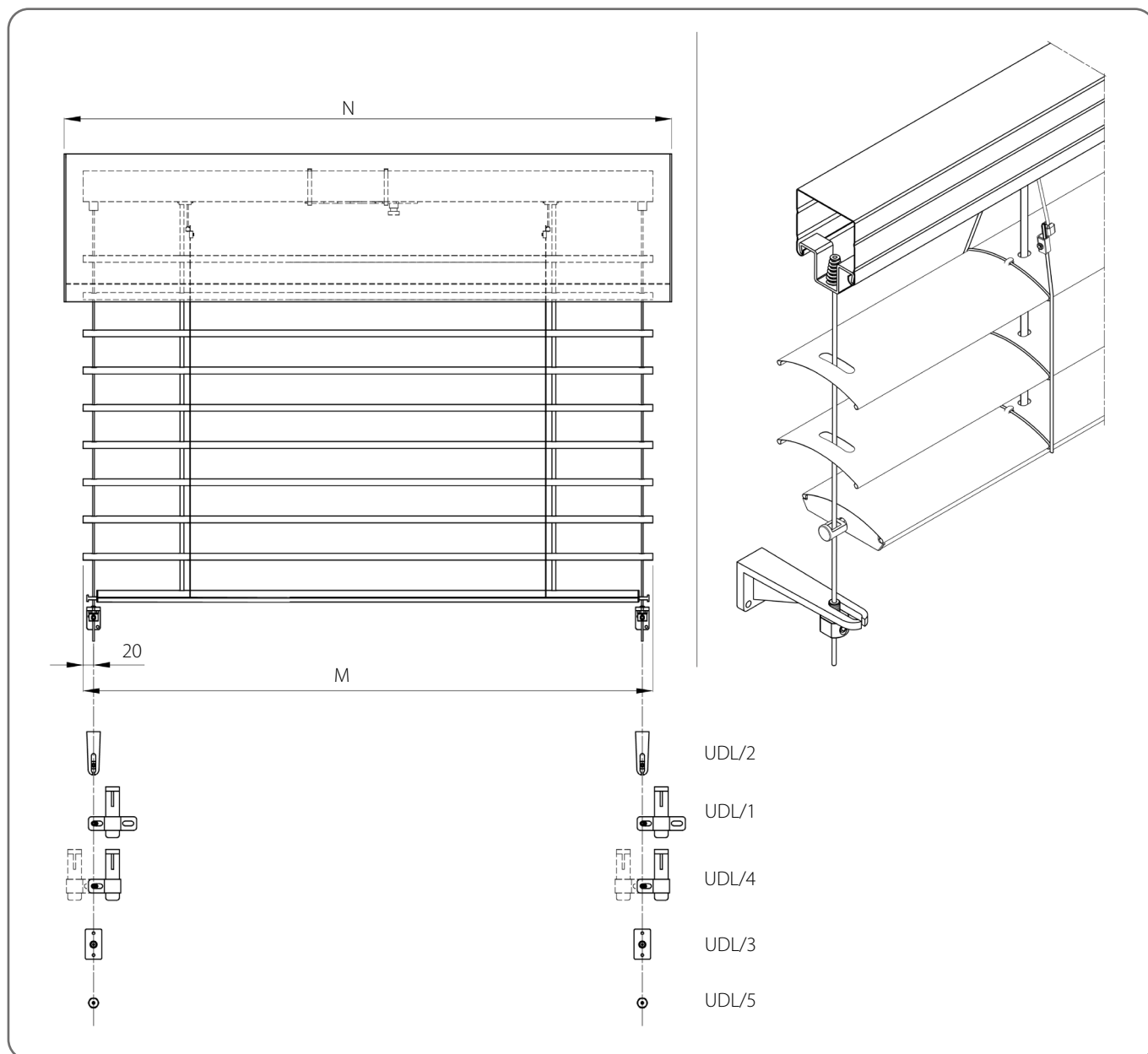
5.1.1. Zsaluzia lefutóval



Műszaki specifikáció									
Minimális		Maximális		Maximális felület [m ²]	Sarok redőny	Elektromos hajtómű	Hajtómű vésznyitással	Kézi meghajtás	Felszerelése
Szélesség [mm]	Magasság [mm]	Szélesség [mm]	Magasság [mm]						
600	600	4500	3020	13,59	NEM	IGEN	IGEN	IGEN	Külső

⚠ A lamellák méretezésénél vegye figyelembe az ablakra ráfedő szigetelőréteg tervezett szélességét.

5.1.2. Zsaluzia külső feszítő dróttal

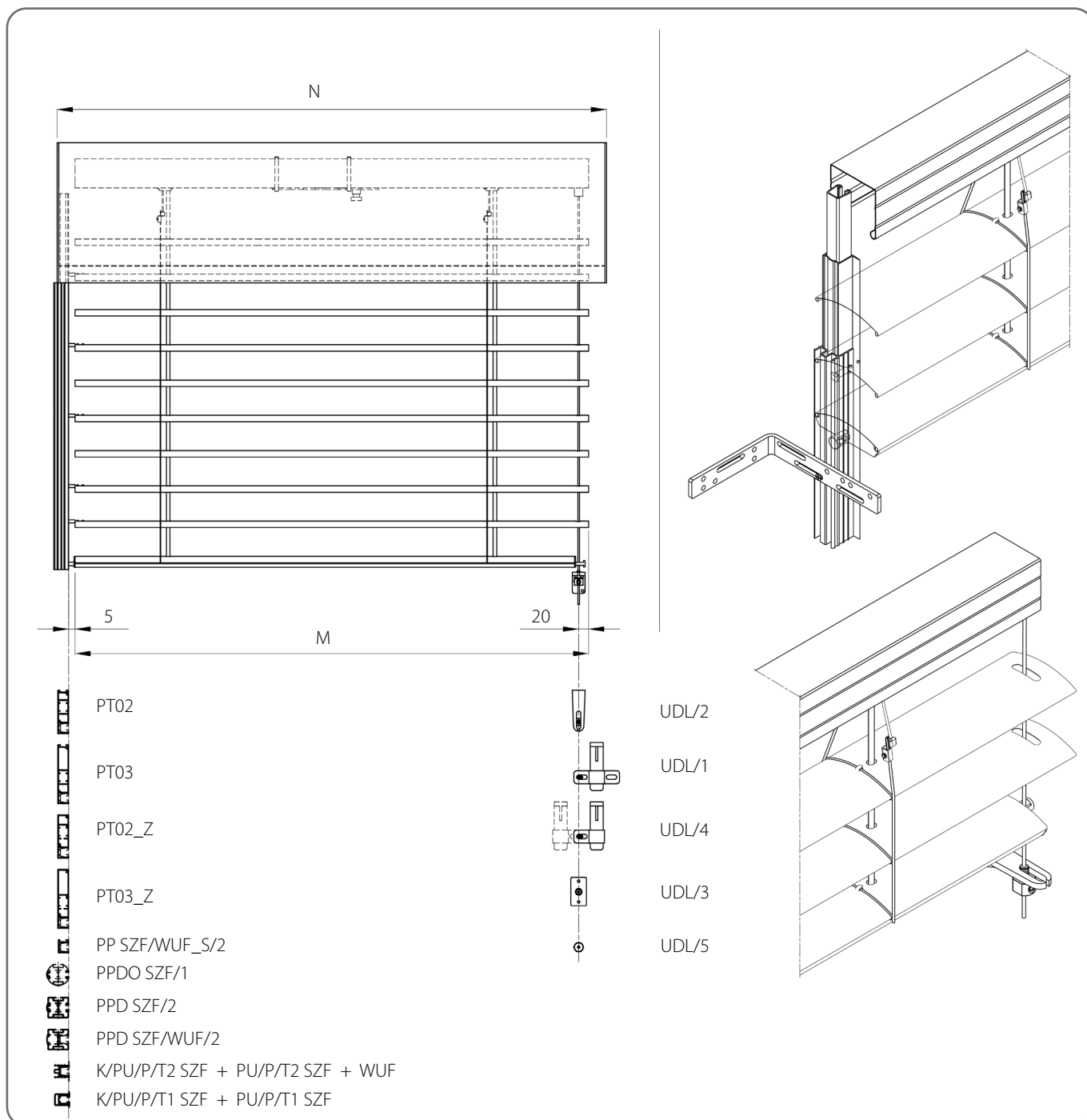


Műszaki specifikáció

Minimális		Maximális	Maximális felület [m ²]	Sarok redőny	Elektromos hajtómű	Hajtómű vésznyitással	Kézi MEGHajtás	Felszerelése
Szélesség [mm]	Magasság [mm]	Szélesség x Magasság [mm]						
600	600	3000 x 3020 4000 x 2500	10	NEM	IGEN	IGEN	IGEN	Külső

! A lamellák méretezésénél vegye figyelembe az ablakra ráfedő szigetelőréteg tervezett szélességét.

5.1.3. Zsaluzia zsinórral és vezetőprofilal



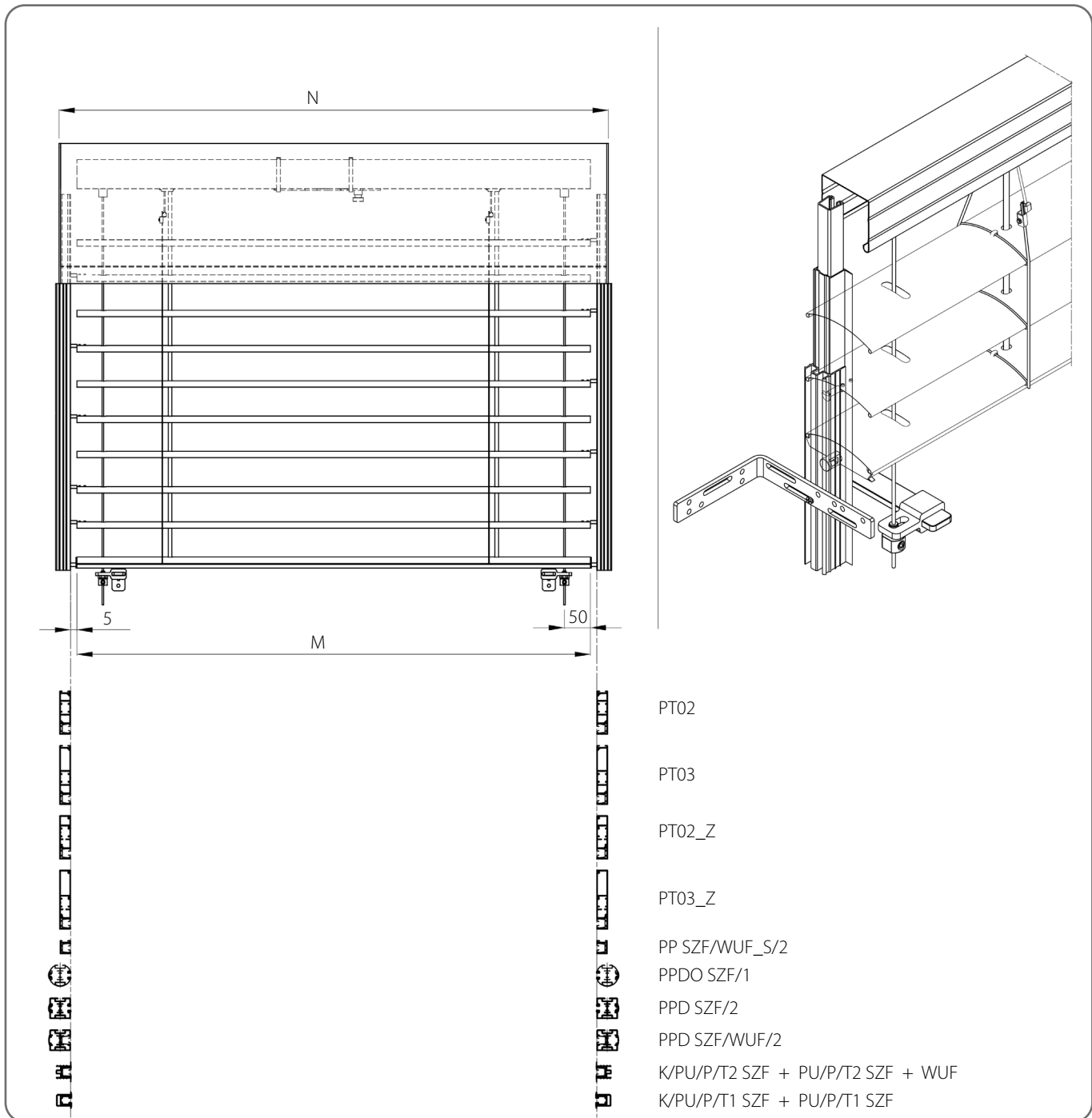
Műszaki specifikáció

Minimális		Maximális Szélesség x Magasság [mm]	Maximális felület [m ²]	Sarok redőny	Elektromos hajtómű	Hajtómű vérsznyítással	Kézi meghajtás	Felszerelése
Szélesség [mm]	Magasság [mm]							
600	600	3000 x 3020 4000 x 2500	10	NEM	IGEN	IGEN	IGEN	Külső



A lamellák méretezésénél vegye figyelembe az ablakra ráfedő szigetelőréteg tervezett szélességét.

5.1.4. Zsaluzia lefutóval és kábeles erősítéssel



Műszaki specifikáció

Minimális		Maximális		Maximális felület [m ²]	Sarok redőny	Elektromos hajtómű	Hajtómű vésznyitással	Kézi MEGHajtás	Felszerelése
Szélesség [mm]	Magasság [mm]	Szélesség [mm]	Magasság [mm]						
600	600	5000	3020	15,1	NEM	IGEN	IGEN	IGEN	Külső



A lamellák méretezésénél vegye figyelembe az ablakra ráfedő szigetelőréteg tervezett szélességét.

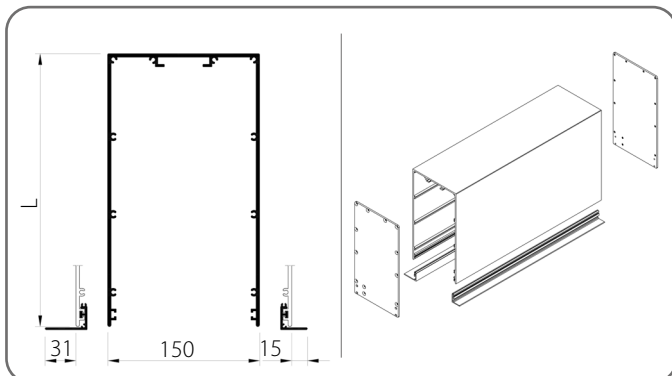
MŰSZAKI KATALÓGUS - ÚTMUTATÓ KÜLSŐ
HOMLOKZATI ZSALUZIÁHOZ SZF SKYFLOW RENDSZER

C 80 / 5. VAKOLHATÓ ZSALUZIA BOX/BASIC

5.2. Tok


 A redőny konfigurálása lehetséges a doboz nélkül.

Vakolható tok

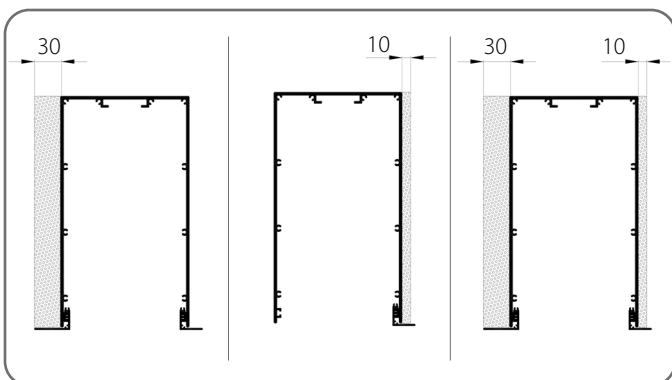


	L [mm]	X [mm]	Y [mm]
1.	277	40	-
2.	337	100	100
3.	397	160	160

x	Szín	x	Szín	x	Szín	x	Szín
00	nyers	21	fekete szürke	34	kvarcszürke	80B	grafit szürke
01	ezüst	22B	ultrafehér	37B	alumíniumszürke	82	alpesi fehér
03B	szürke	23B	antracitszürke	45	bézs szatén	IK	egyéb színek
09	barna	29	világos bézs	73B	egér szürke		
16B	elefántcsont	31B	világosszürke	74B	réz bronz		
20B	fekete	33	bazalt szürke	75B	metál szürke		

 Egyetlen elem maximális szélessége – 6 m.

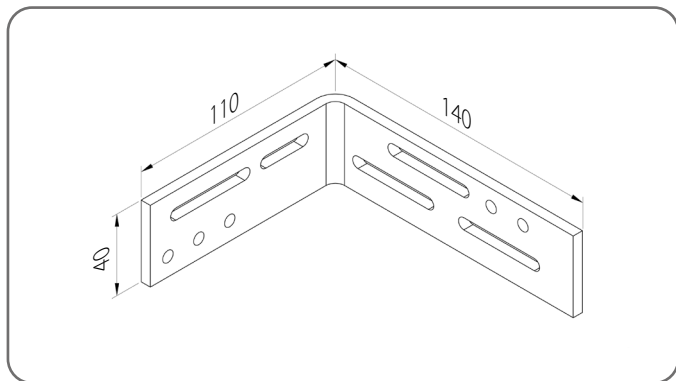
5.2.1. Vakolat alap



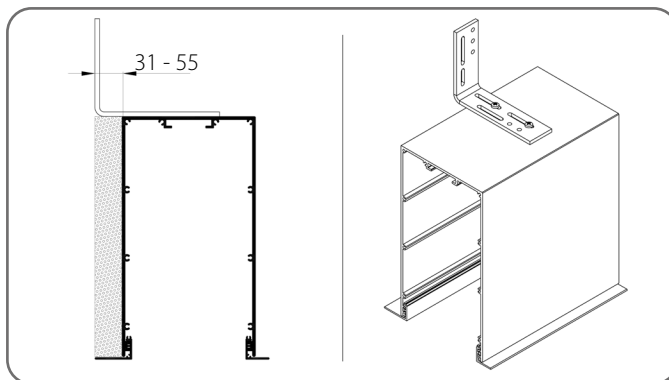
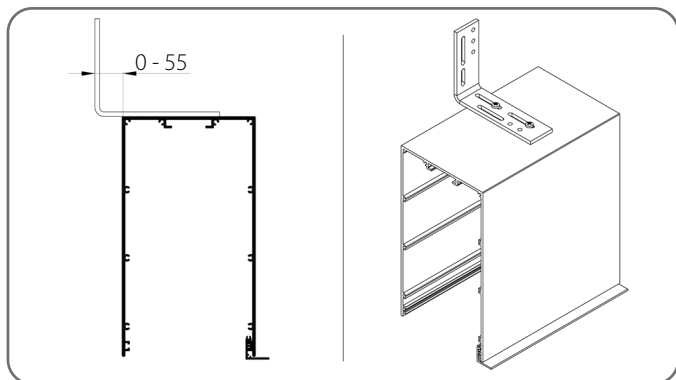
	Katalógus kód	Az elem neve
1.	NT/XPS/10	Vakolat alap NT/XPS/10
2.	NT/XPS/30	Vakolat alap NT/XPS/30

5.2.2. Rögzítőprofil

KMK/140x110

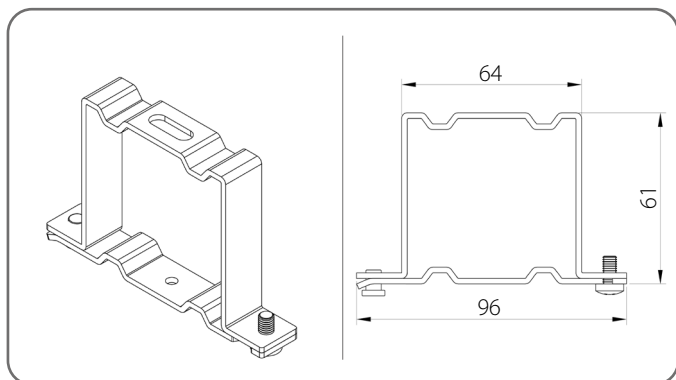


	A doboz szélessége [mm]	Szögek száma
1.	600 - 1600	3
2.	1601 - 2400	4
3.	2401 - 3200	5
4.	3201 - 4000	6
5.	4001 - 4500	7
6.	4501 - 5000	8
7.	5001 - 5500	9
8.	5501 - 6000	10

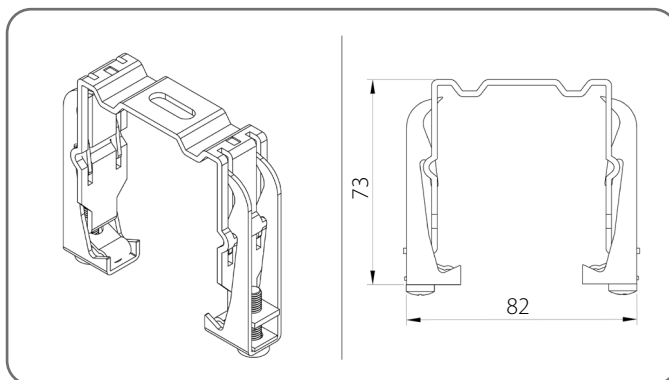


5.3. Lefutó felső tartó

Normál lefutó tartó - US/A



Rugós lefutó tartó - US/B



Felső fogantyúk száma

ZSALuzia szélessége [mm]	600 - 1600	1601 - 2400	2401 - 3200	3201 - 4000	4001 - 4500	4501 - 5000
Mennyiség	2	3	4	5	6	7

MŰSZAKI KATALÓGUS - ÚTMUTATÓ KÜLSŐ
HOMLOKZATI ZSALUZIÁHOZ SZF SKYFLOW RENDSZER

C 80 / 5. VAKOLHATÓ ZSALUZIA BOX/BASIC

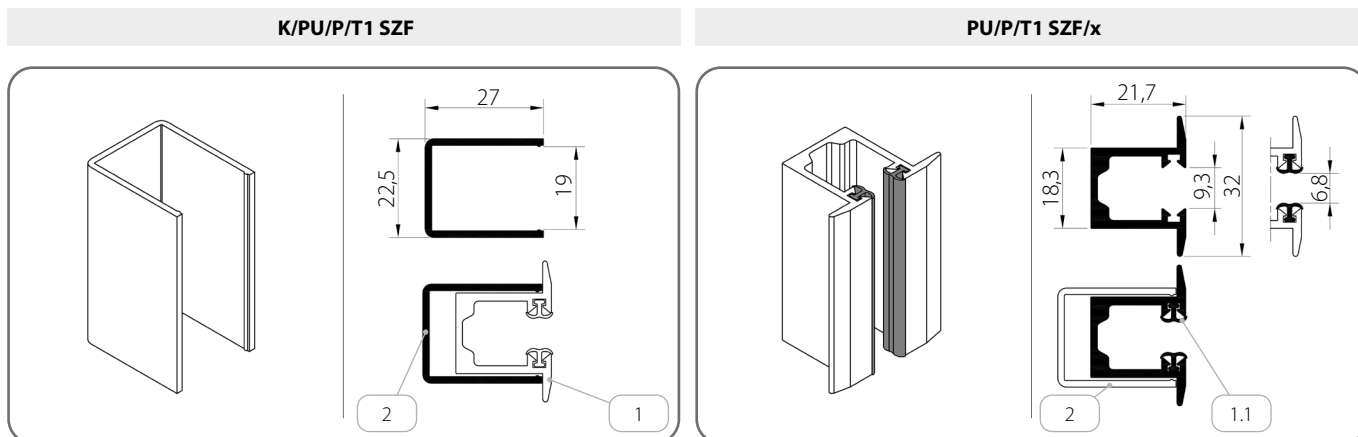
5.4. További információk

Zsaluzia magasság [mm]	Lamella szélessége [mm]						
600 - 2500	1400	2400	3400	4400	5000	-	-
2501 - 3000	1300	2200	3100	4000	4900	5000	-
3001 - 4500	1200	2000	2800	3600	4400	5000	-
4501 - 5000	1100	1800	2500	3200	3900	4600	5000
A heveder mechanizmusainak száma	2	3	4	5	6	7	8

Lefutó fogantyú				
Zsaluzia magasság [mm]	600 - 1600	1601 - 2600	2601 - 3600	3601 - 4400
Fogantyúk száma [1 db lefutóhoz]	2	3	4	5

5.5. Lefutósínek

5.5.1. Lefutósínek - Csoport I

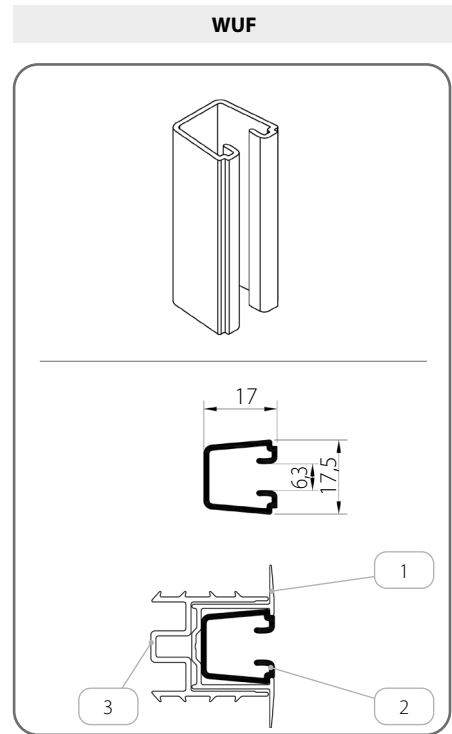
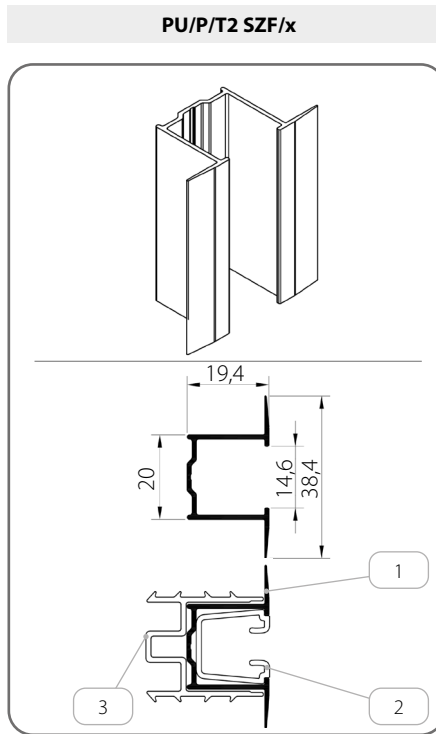
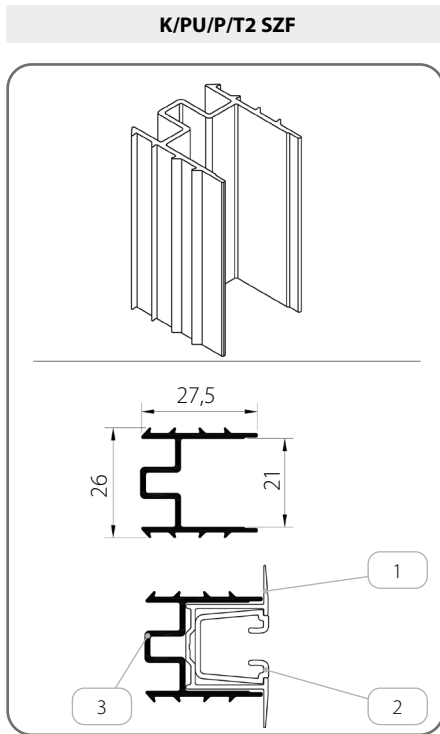


	Az elem neve	Szín	Katalógus kód
1.	Vakolható szimpla lefutó	x	PU/P/T1 SZF/x
1.1.	Csillapító tömítés	20 - fekete	-
2.	Vakolható síma lefutó zseb	-	K/PU/P/T1 SZF

x	Szín	x	Szín	x	Szín	x	Szín
00	nyers	21	fekete szürke	34	kvarcszürke	80B	grafit szürke
01	ezüst	22B	ultrafehér	37B	alumíniumszürke	82	alpesi fehér
03B	szürke	23B	antracitszürke	45	bézs szatén	IK	egyéb színek
09	barna	29	világos bézs	73B	egér szürke		
16B	elefántcsont	31B	világosszürke	74B	réz bronz		
20B	fekete	33	bazalt szürke	75B	metál szürke		

MŰSZAKI KATALÓGUS - ÚTMUTATÓ KÜLSŐ
HOMLOKZATI ZSALUZIÁHOZ SZF SkyFLOW RENDSZER

C 80 / 5. VAKOLHATÓ ZSALUZIA BOX/BASIC

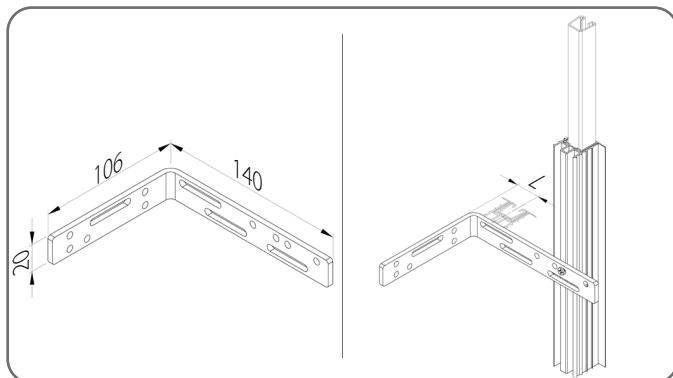


	Az elem neve	Szín	Katalógus kód
1.	Vakolható szimpla lefutó	x	PU/P/T2 SZF/x
2.	Vezetőprofil-betét	20 - fekete	WUF
3.	Vakolható sima lefutó zseb	-	K/PU/P/T2 SZF

x	Szín	x	Szín	x	Szín	x	Szín
00	nyers	21	fekete szürke	34	kvarcszürke	80B	grafit szürke
01	ezüst	22B	ultrafehér	37B	alumíniumszürke	82	alpesi fehér
03B	szürke	23B	antracitszürke	45	bézs szatén	IK	egyéb színek
09	barna	29	világos bézs	73B	egér szürke		
16B	elefántcsont	31B	világosszürke	74B	réz bronz		
20B	fekete	33	bazalt szürke	75B	metál szürke		

5.5.1.1. Rögzítőprofil

KMK/140x100

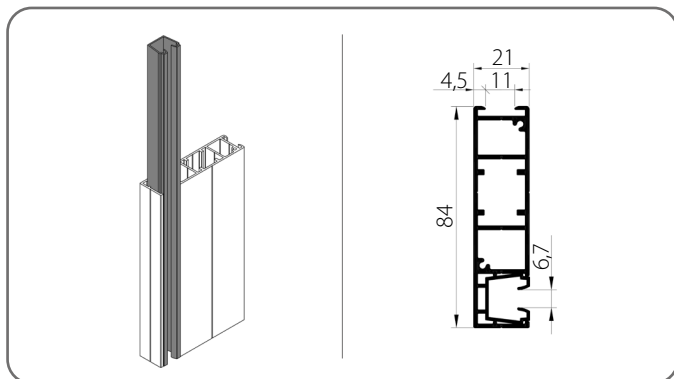


	Katalógus kód	L [mm]
1.	KMK/140x100	15 - 130

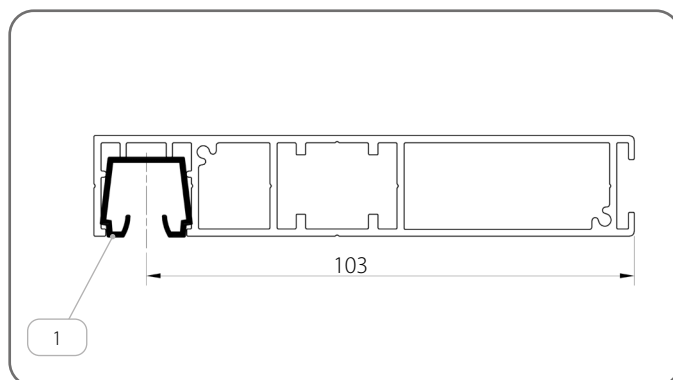
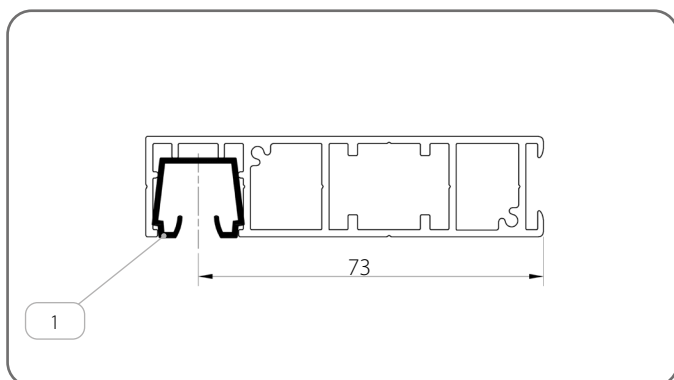
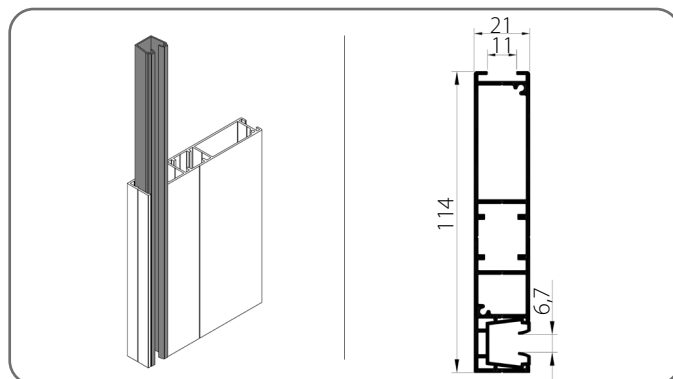
	Zsaluzia magasság [mm]	Szögek száma [1 db lefutóhoz]
1.	600 - 1600	2
2.	1601 - 2600	3
3.	2601 - 3600	4
4.	3601 - 4400	5

5.5.2. Lefutósínek - Csoport II

PT02/x



PT03/x



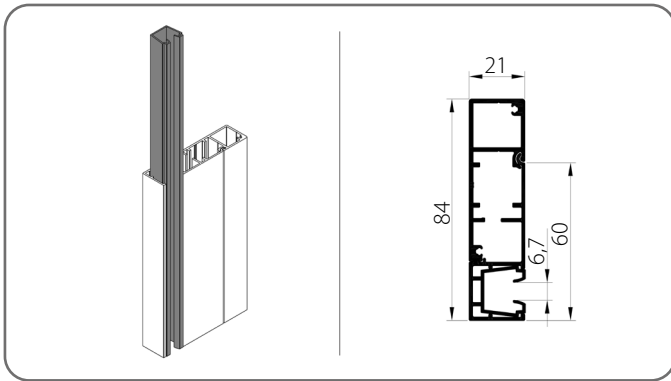
Az elem neve		Szín
1.	Vezetőprofil-betét	03 - szürke 20 - fekete

x	Szín	x	Szín	x	Szín	x	Szín
00	nyers	21	fekete szürke	34	kvarcszürke	80B	grafit szürke
01	ezüst	22B	ultrafehér	37B	alumíniumszürke	82	alpesi fehér
03B	szürke	23B	antracitszürke	45	bézs szatén	IK	egyéb színek
09	barna	29	világos bézs	73B	egér szürke		
16B	elefántcsont	31B	világosszürke	74B	réz bronz		
20B	fekete	33	bazalt szürke	75B	metál szürke		

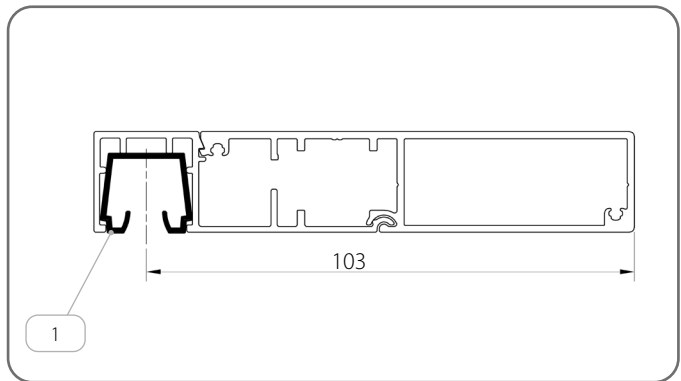
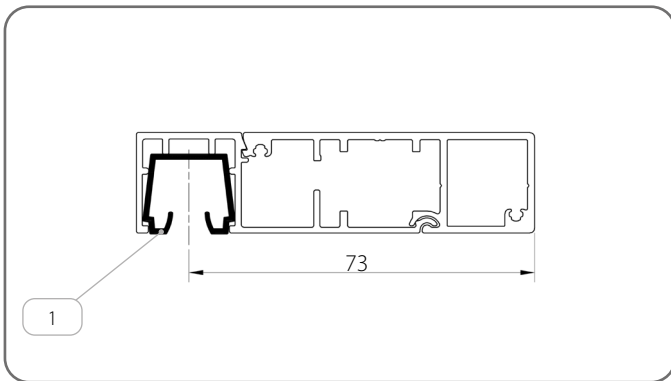
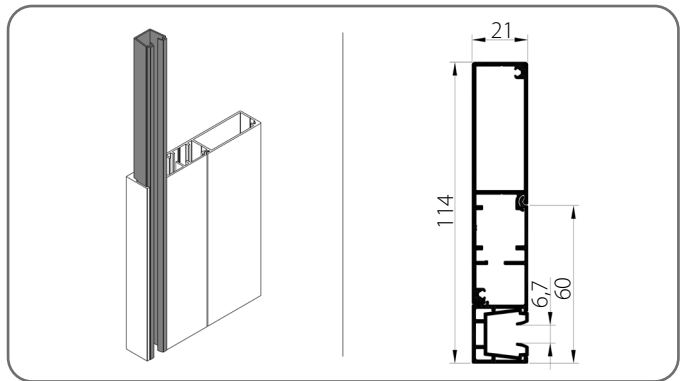
MŰSZAKI KATALÓGUS - ÚTMUTATÓ KÜLSŐ
HOMLOKZATI ZSALUZIÁHOZ SZF SkyFLOW RENDSZER

C 80 / 5. VAKOLHATÓ ZSALUZIA BOX/BASIC

PT02_Z/x



PT03_Z/x

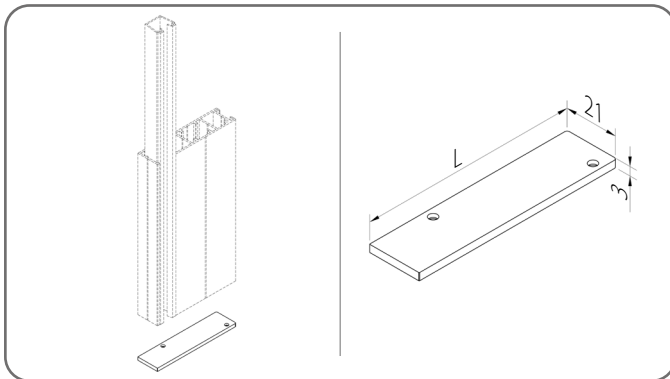


Az elem neve		Szín
1.	Vezetőprofil-betét	03 - szürke 20 - fekete

x	Szín	x	Szín	x	Szín	x	Szín
00	nyers	21	fekete szürke	34	kvarcszürke	80B	grafit szürke
01	ezüst	22B	ultrafehér	37B	alumíniumszürke	82	alpesi fehér
03B	szürke	23B	antracitszürke	45	bézs szatén	IK	egyéb színek
09	barna	29	világos bézs	73B	egér szürke		
16B	elefántcsont	31B	világosszürke	74B	réz bronz		
20B	fekete	33	bazalt szürke	75B	metál szürke		

5.5.2.1. Lefutó vakdugó

A következő típusú lefutókhoz PT

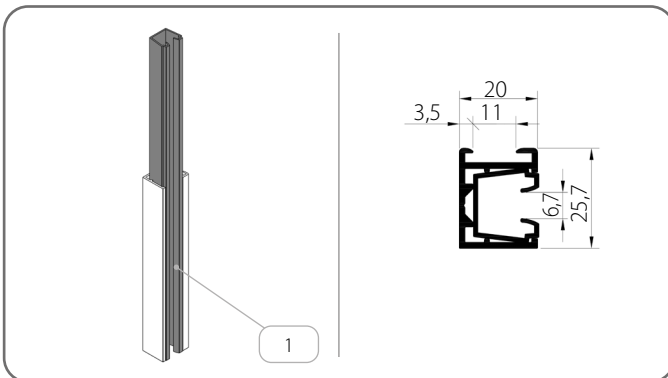


	Katalógus kód	L [mm]
1.	ZPT02/x	83,5
2.	ZPT03/x	113
3.	ZPT02_Z/x	83,5
4.	ZPT03_Z/x	113,5

x	Szín	x	Szín	x	Szín	x	Szín
00	nyers	21	fekete szürke	34	kvarcszürke	80B	graft szürke
01	ezüst	22B	ultrafehér	37B	alumíniumszürke	82	alpesi fehér
03B	szürke	23B	antracitszürke	45	bézs szatén	IK	egyéb színek
09	barna	29	világos bézs	73B	egér szürke		
16B	elefántcsont	31B	világosszürke	74B	réz bronz		
20B	fekete	33	bazalt szürke	75B	metál szürke		

5.5.3. Lefutósínek - Csoport III

PP SZF/WUF_S/2/x

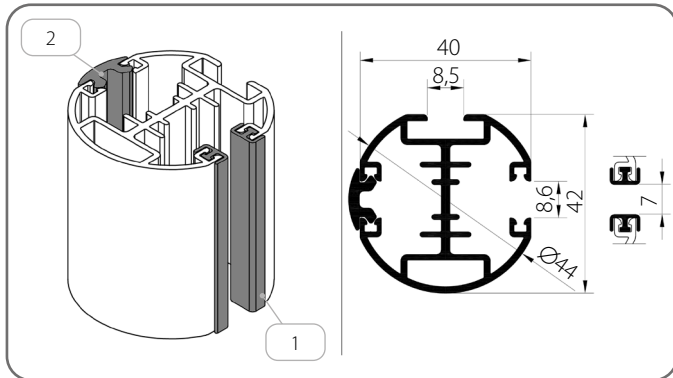


	Az elem neve	Szín
1.	Vezetőprofil-betét	03 - szürke 20 - fekete

x	Szín	x	Szín	x	Szín	x	Szín
00	nyers	21	fekete szürke	34	kvarcszürke	80B	graft szürke
01	ezüst	22B	ultrafehér	37B	alumíniumszürke	82	alpesi fehér
03B	szürke	23B	antracitszürke	45	bézs szatén	IK	egyéb színek
09	barna	29	világos bézs	73B	egér szürke		
16B	elefántcsont	31B	világosszürke	74B	réz bronz		
20B	fekete	33	bazalt szürke	75B	metál szürke		

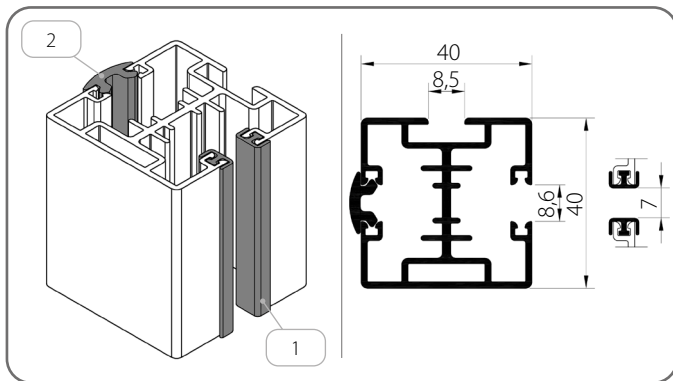
5.5.4. Lefutósínek - Csoport IV

PPDO SZF/1/x



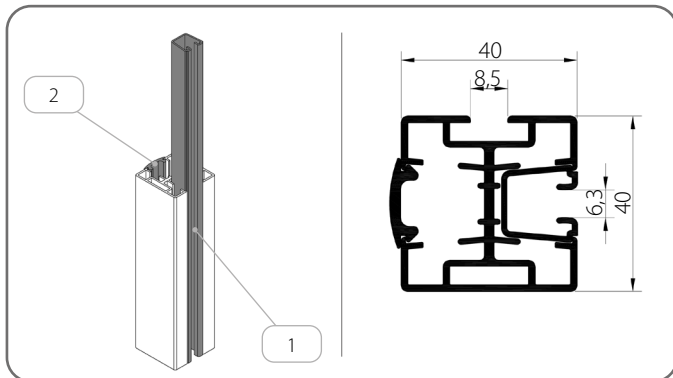
	Az elem neve	Szín
1.	Csillapító tömítés	20 - fekete
2.	Takaró tömítés	03 - szürke 20 - fekete

PPD SZF/2/x



	Az elem neve	Szín
1.	Csillapító tömítés	20 - fekete
2.	Takaró tömítés	03 - szürke 20 - fekete

PPD SZF/WUF/2/x

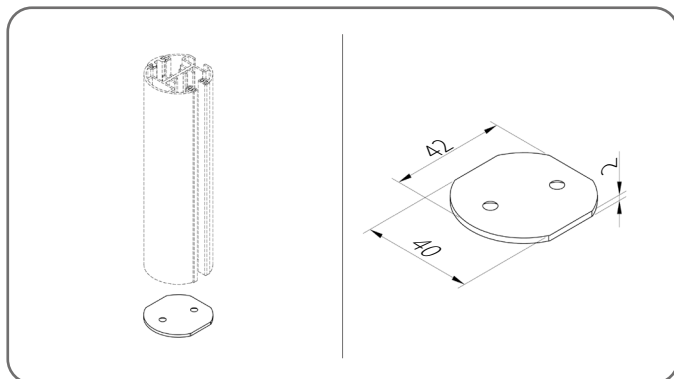


	Az elem neve	Szín
1.	Vezetőprofil-betét	20 - fekete
2.	Takaró tömítés	03 - szürke 20 - fekete

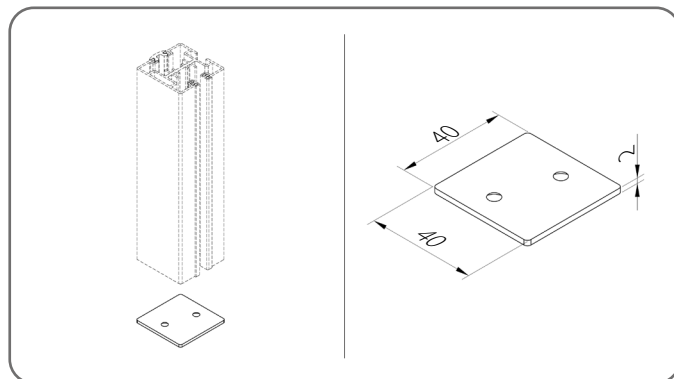
x	Szín	x	Szín	x	Szín	x	Szín
00	nyers	21	fekete szürke	34	kvarcszürke	80B	grafit szürke
01	ezüst	22B	ultrafehér	37B	alumíniumszürke	82	alpesi fehér
03B	szürke	23B	antracitszürke	45	bézs szatén	IK	egyéb színek
09	barna	29	világos bézs	73B	egér szürke		
16B	elefántcsont	31B	világosszürke	74B	réz bronz		
20B	fekete	33	bazalt szürke	75B	metál szürke		

5.5.4.1. Lefutó vakdugó

ZPPDO SZF/1



ZPPD SZF/2



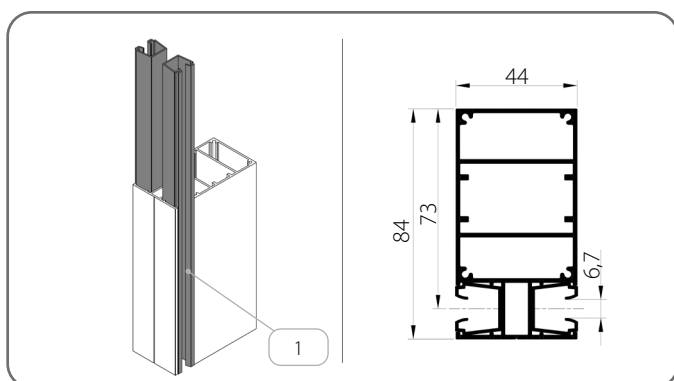
x	Szín	x	Szín	x	Szín	x	Szín
00	nyers	21	fekete szürke	34	kvarcszürke	80B	grafit szürke
01	ezüst	22B	ultrafehér	37B	alumíniumszürke	82	alpesi fehér
03B	szürke	23B	antracitszürke	45	bézs szatén	IK	egyéb színek
09	barna	29	világos bézs	73B	egér szürke		
16B	elefántcsont	31B	világosszürke	74B	réz bronz		
20B	fekete	33	bazalt szürke	75B	metál szürke		

Alumíniumból készült vakdugó.

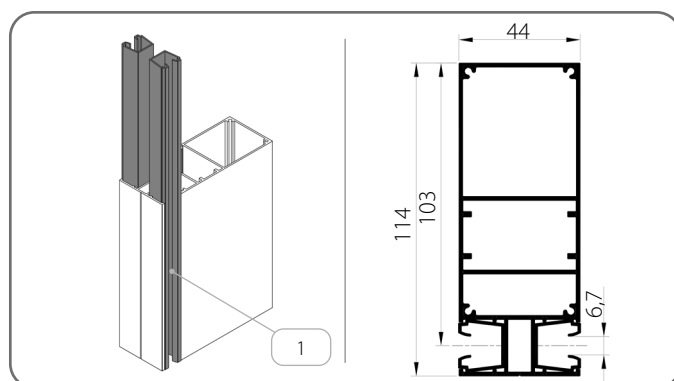
5.6. Kettős lefutó

5.6.1. Lefutósínek - Csoport II

PT04/x



PT05/x

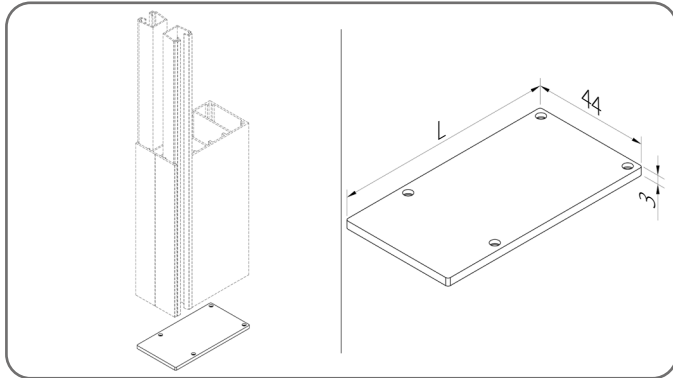


	Az elem neve	Szín
1.	Vezetőprofil-betét	03 - szürke 20 - fekete

x	Szín	x	Szín	x	Szín	x	Szín
00	nyers	21	fekete szürke	34	kvarcszürke	80B	grafit szürke
01	ezüst	22B	ultrafehér	37B	alumíniumszürke	82	alpesi fehér
03B	szürke	23B	antracitszürke	45	bézs szatén	IK	egyéb színek
09	barna	29	világos bézs	73B	egér szürke		
16B	elefántcsont	31B	világosszürke	74B	réz bronz		
20B	fekete	33	bazalt szürke	75B	metál szürke		

5.6.1.1. Lefutó vakdugó

A következő típusú lefutókhoz PT

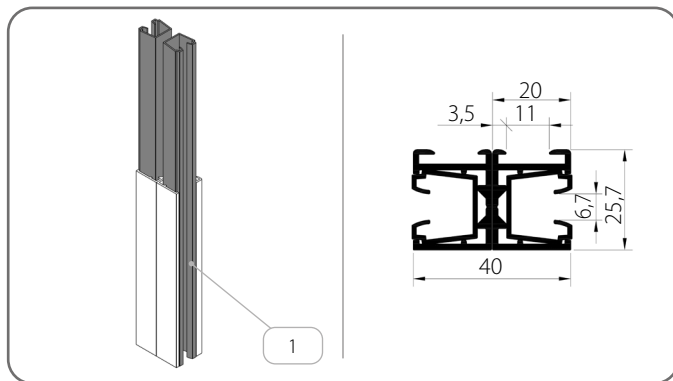


	Katalógus kód	L [mm]
1.	ZPT04/x	83,5
2.	ZPT05/x	113,5

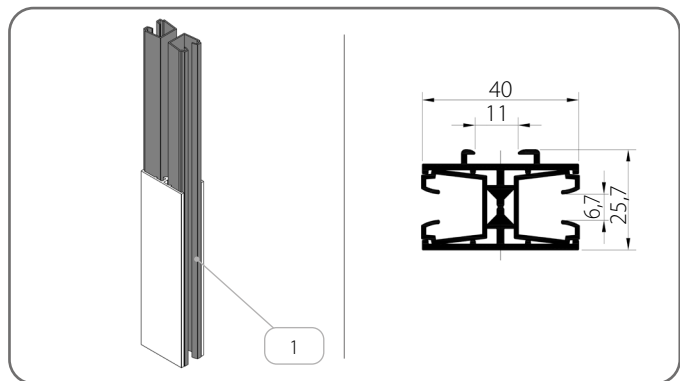
x	Szín	x	Szín	x	Szín	x	Szín
00	nyers	21	fekete szürke	34	kvarcszürke	80B	grafit szürke
01	ezüst	22B	ultrafehér	37B	alumíniumszürke	82	alpesi fehér
03B	szürke	23B	antracitszürke	45	bézs szatén	IK	egyéb színek
09	barna	29	világos bézs	73B	egér szürke		
16B	elefántcsont	31B	világosszürke	74B	réz bronz		
20B	fekete	33	bazalt szürke	75B	metál szürke		

5.6.2. Lefutósínek - Csoport III

PP SZF/WUF_S/2/x + PP SZF/WUF_S/2/x



PPD SZF/WUF_S/1/x

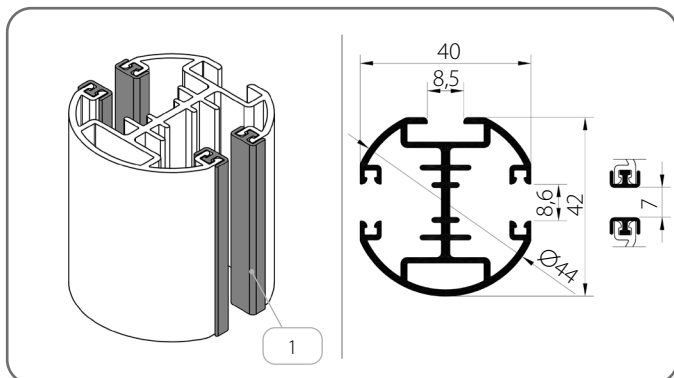


	Az elem neve	Szín
1.	Vezetőprofil-betét	03 - szürke 20 - fekete

x	Szín	x	Szín	x	Szín	x	Szín
00	nyers	21	fekete szürke	34	kvarcszürke	80B	grafit szürke
01	ezüst	22B	ultrafehér	37B	alumíniumszürke	82	alpesi fehér
03B	szürke	23B	antracitszürke	45	bézs szatén	IK	egyéb színek
09	barna	29	világos bézs	73B	egér szürke		
16B	elefántcsont	31B	világosszürke	74B	réz bronz		
20B	fekete	33	bazalt szürke	75B	metál szürke		

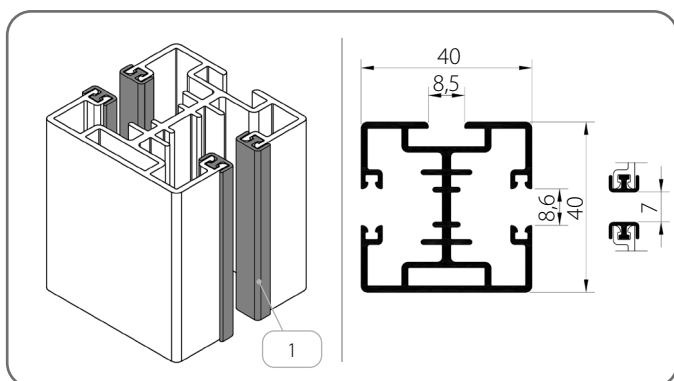
5.6.3. Lefutósínek - Csoport IV

PPDO-P SZF/1/x



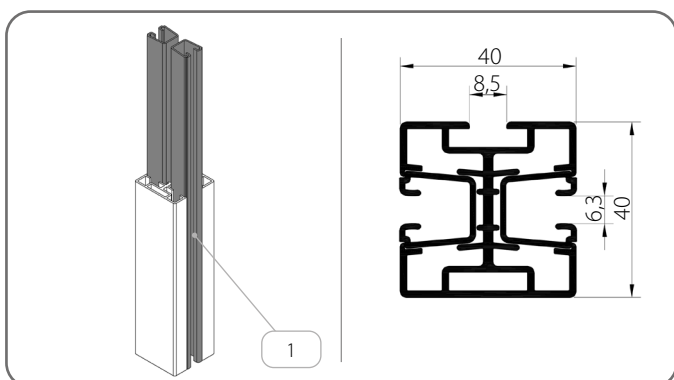
	Az elem neve	Szín
1.	Vezetőprofil-betét	20 - fekete

PPD-P SZF/2/x



	Az elem neve	Szín
1.	Vezetőprofil-betét	20 - fekete

PPD-P SZF/WUF/2/x



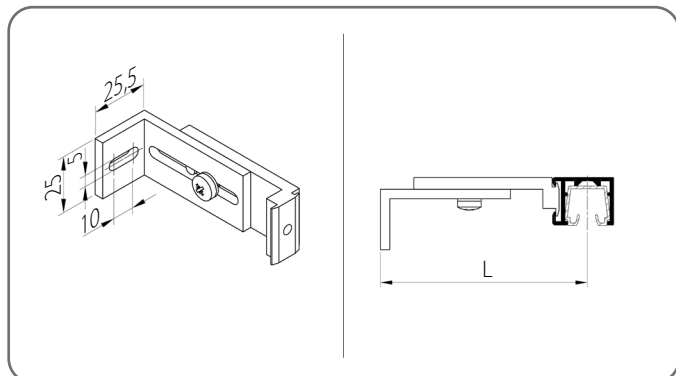
	Az elem neve	Szín
1.	Vezetőprofil-betét	20 - fekete

x	Szín	x	Szín	x	Szín	x	Szín
00	nyers	21	fekete szürke	34	kvarcszürke	80B	graft szürke
01	ezüst	22B	ultrafehér	37B	alumíniumszürke	82	alpesi fehér
03B	szürke	23B	antracitszürke	45	bézs szatén	IK	egyéb színek
09	barna	29	világos bézs	73B	egér szürke		
16B	elefántcsont	31B	világosszürke	74B	réz bronz		
20B	fekete	33	bazalt szürke	75B	metál szürke		

5.7. Lefutó fogantyúk

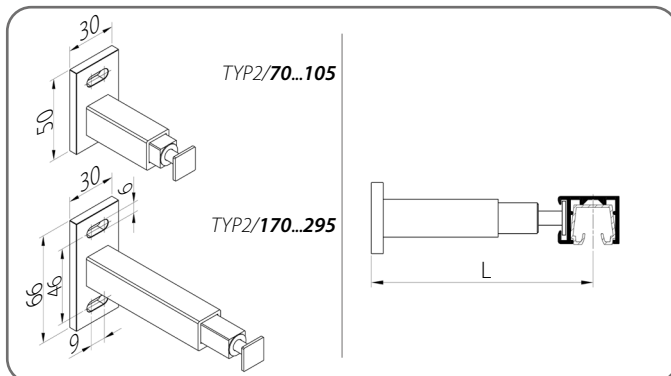
5.7.1. Lefutósínek - Csoport III

TYP 1



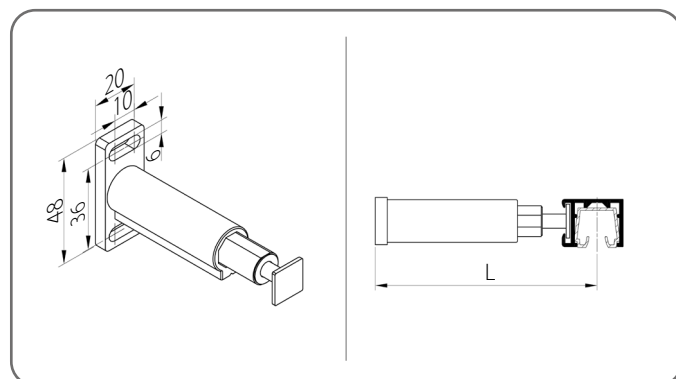
	Katalógus kód	L [mm]
1.	TYP1/75/x	55 - 75
2.	TYP1/105/x	76 - 105
3.	TYP1/160/x	106 - 160

TYP 2



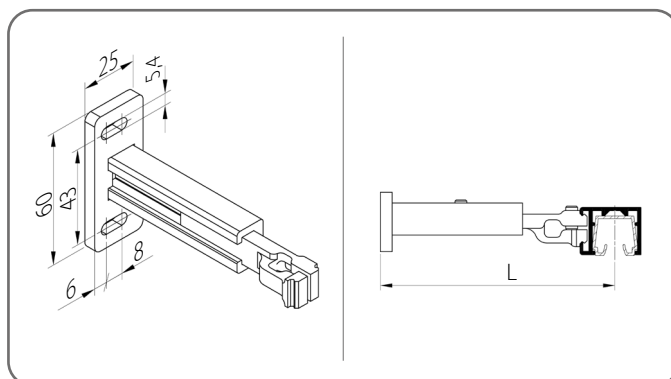
	Katalógus kód	L [mm]
1.	TYP2/70/x	50 - 70
2.	TYP2/105/x	71 - 105
3.	TYP2/170/x	106 - 170
4.	TYP2/295/x	171 - 295

TYP 3



	Katalógus kód	L [mm]
1.	TYP3/75/x	50 - 75
2.	TYP3/1/120/x	76 - 120

TYP 4

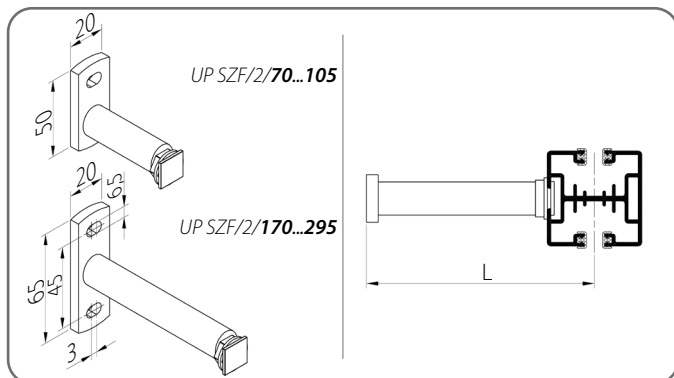


	Katalógus kód	L [mm]
1.	TYP4/80/x	60 - 80
2.	TYP4/115/x	81 - 115
3.	TYP4/170/x	116 - 170

x	Szín	x	Szín	x	Szín	x	Szín
00	nyers	21	fekete szürke	34	kvarcszürke	80B	grafit szürke
01	ezüst	22B	ultrafehér	37B	alumíniumszürke	82	alpesi fehér
03B	szürke	23B	antracitszürke	45	bézs szatén	IK	egyéb színek
09	barna	29	világos bézs	73B	egér szürke		
16B	elefántcsont	31B	világosszürke	74B	réz bronz		
20B	fekete	33	bazalt szürke	75B	metál szürke		

5.7.2. Lefutósínek - Csoport IV

UP SZF/2

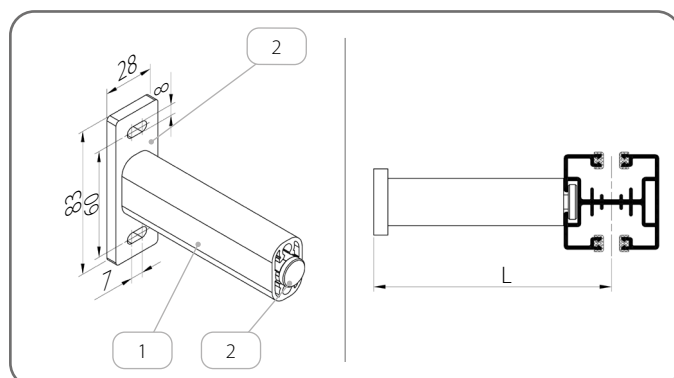


	Katalógus kód	L [mm]
1.	UP SZF/2/70/x	58 - 78*
2.	UP SZF/2/105/x	79 - 113*
3.	UP SZF/2/170/x	114 - 178*
4.	UP SZF/2/295/x	179 - 303*

* Az értékeket megváltoztattuk a **PPD-P SZF/2** vagy **PPDO-P SZF/1** vezetősínek használatára tekintettel.

x	Szín	x	Szín	x	Szín	x	Szín
00	nyers	21	fekete szürke	34	kvarcszürke	80B	grafit szürke
01	ezüst	22B	ultrafehér	37B	alumíniumszürke	82	alpesi fehér
03B	szürke	23B	antracitszürke	45	bézs szatén	IK	egyéb színek
09	barna	29	világos bézs	73B	egér szürke		
16B	elefántcsont	31B	világosszürke	74B	réz bronz		
20B	fekete	33	bazalt szürke	75B	metál szürke		

UP SZF/4/x



	Katalógus kód	L [mm]
1.	UP SZF/4	75 - 200

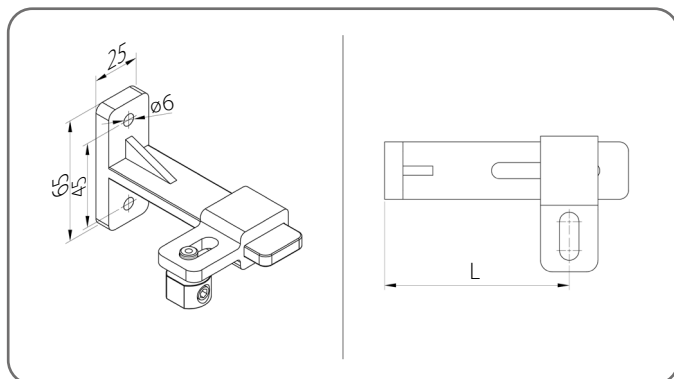
	Az elem neve	Katalógus kód
1.	Teleszkópos tartófül-profil	PUT SZF/x
2.	Teleszkópos tartófül-készlet	ZUP SZF/4/x

x	Szín	x	Szín	x	Szín	x	Szín
00	nyers	21	fekete szürke	34	kvarcszürke	80B	grafit szürke
01	ezüst	22B	ultrafehér	37B	alumíniumszürke	82	alpesi fehér
03B	szürke	23B	antracitszürke	45	bézs szatén	IK	egyéb színek
09	barna	29	világos bézs	73B	egér szürke		
16B	elefántcsont	31B	világosszürke	74B	réz bronz		
20B	fekete	33	bazalt szürke	75B	metál szürke		

5.8. Zsinórfogantyúk

 A készletben minden fogantyúhoz tartozik egy feszítő.

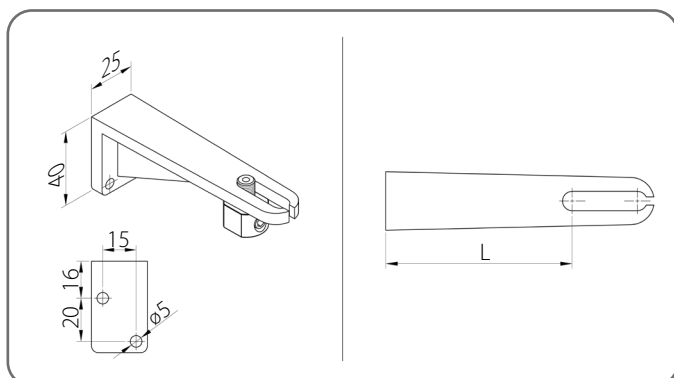
UDL/1



	Katalógus kód	L [mm]
1.	UDL/1/90/x	50 - 90
2.	UDL/1/128/x	88 - 128
3.	UDL/1/165/x	125 - 165
4.	UDL/1/200/x	160 - 200

x	Szín	x	Szín	x	Szín	x	Szín
00	nyers	21	fekete szürke	34	kvarcszürke	80B	grafit szürke
01	ezüst	22B	ultrafehér	37B	alumíniumszürke	82	alpesi fehér
03B	szürke	23B	antracitszürke	45	bézs szatén	IK	egyéb színek
09	barna	29	világos bézs	73B	egér szürke		
16B	elefántcsont	31B	világosszürke	74B	réz bronz		
20B	fekete	33	bazalt szürke	75B	metál szürke		

UDL/2



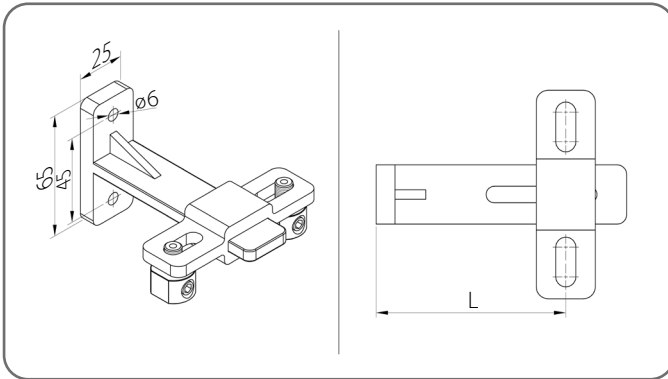
	Katalógus kód	L [mm]
1.	UDL/2/50/x	29 - 50
2.	UDL/2/76/x	55 - 76
3.	UDL/2/104/x	83 - 104
4.	UDL/2/132/x	111 - 132
5.	UDL/2/160/x	139 - 160

x	Szín	x	Szín	x	Szín	x	Szín
00	nyers	21	fekete szürke	34	kvarcszürke	80B	grafit szürke
01	ezüst	22B	ultrafehér	37B	alumíniumszürke	82	alpesi fehér
03B	szürke	23B	antracitszürke	45	bézs szatén	IK	egyéb színek
09	barna	29	világos bézs	73B	egér szürke		
16B	elefántcsont	31B	világosszürke	74B	réz bronz		
20B	fekete	33	bazalt szürke	75B	metál szürke		

MŰSZAKI KATALÓGUS - ÚTMUTATÓ KÜLSŐ
HOMLOKZATI ZSALUZIÁHOZ SZF SKYFLOW RENDSZER

C 80 / 5. VAKOLHATÓ ZSALUZIA BOX/BASIC

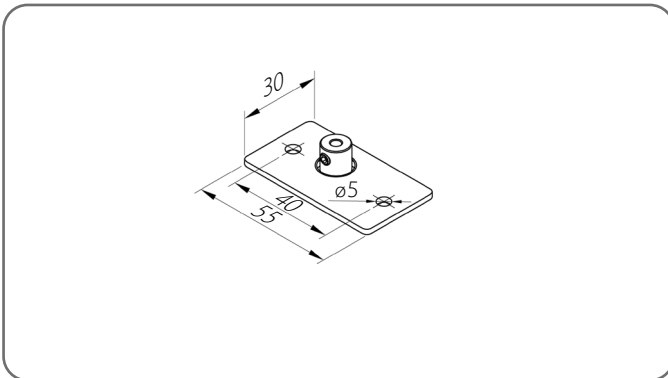
UDL/4



	Katalógus kód	L [mm]
1.	UDL/4/90/x	50 - 90
2.	UDL/4/128/x	88 - 128
3.	UDL/4/165/x	125 - 165
4.	UDL/4/200/x	160 - 200

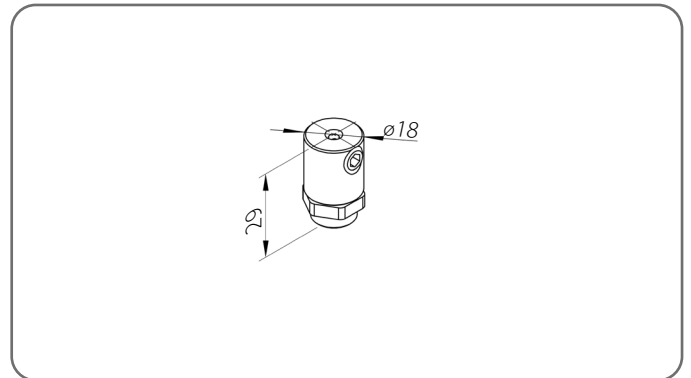
x	Szín	x	Szín	x	Szín	x	Szín
00	nyers	21	fekete szürke	34	kvarcszürke	80B	grafit szürke
01	ezüst	22B	ultrafehér	37B	alumíniumszürke	82	alpesi fehér
03B	szürke	23B	antracitszürke	45	bézs szatén	IK	egyéb színek
09	barna	29	világos bézs	73B	egér szürke		
16B	elefántcsont	31B	világosszürke	74B	réz bronz		
20B	fekete	33	bazalt szürke	75B	metál szürke		

UDL/3/x



x	Szín
AND	eloxált

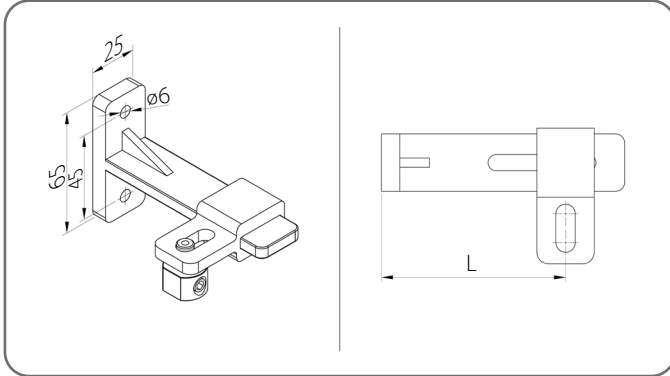
UDL/5



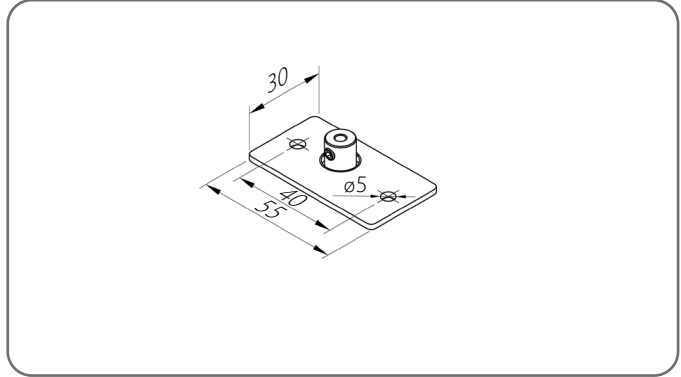
5.8.1. Kábeles erősítésű lefutó

 A készletben minden fogantyúhoz tartozik egy feszítő.

UDL/1

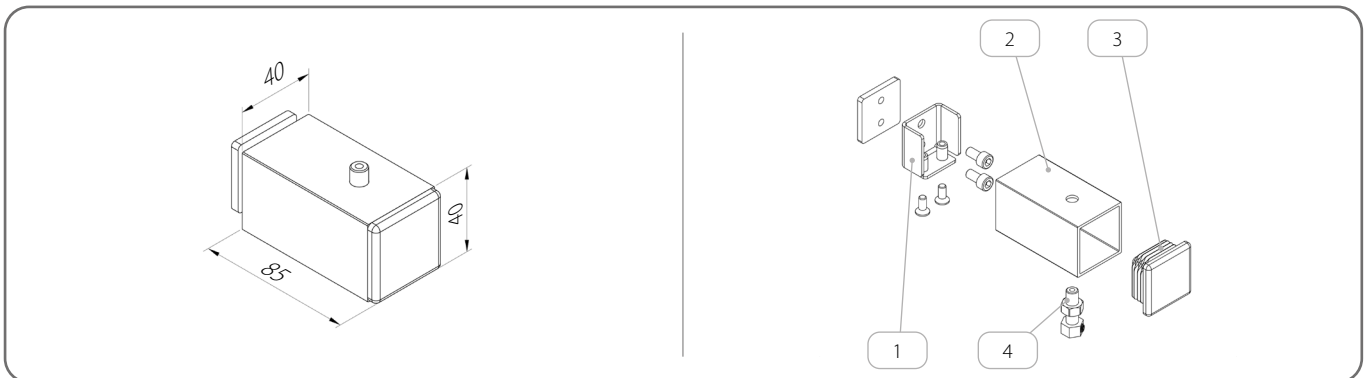


UDL/3/x



	Katalógus kód	L [mm]
1.	UDL/1/90/x	50 - 90
2.	UDL/1/128/x	88 - 128
3.	UDL/1/165/x	125 - 165
4.	UDL/1/200/x	160 - 200

WZLP/40x40x2/x



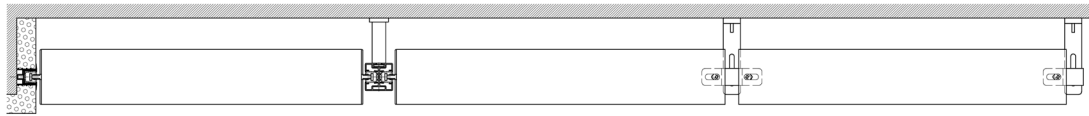
	Az elem neve	Katalógus kód	Szín
1.	Erősített rögzítő készlett	ZM/WZLP/40x40x2	
2.	Rögzítési profil	U/WZLP/40x40x2/x	<i>színtáblázat x</i>
3.	Műanyag dugó	Z/WZLP/40x40x2/x	02 - fehér 20B - fekete 23B - antracitszürke
4.	Zsinórfeszítő	NLS	












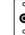


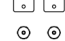

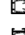






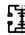




















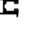








x	Szín	x	Szín	x	Szín	x	Szín
00	nyers	21	fekete szürke	34	kvarcszürke	80B	grafit szürke
01	ezüst	22B	ultrafehér	37B	alumíniumszürke	82	alpesi fehér
03B	szürke	23B	antracitszürke	45	bézs szatén	IK	egyéb színek
09	barna	29	világos bézs	73B	egér szürke		
16B	elefántcsont	31B	világosszürke	74B	réz bronz		
20B	fekete	33	bazalt szürke	75B	metál szürke		

5.9. Zsaluzia kapcsolódás

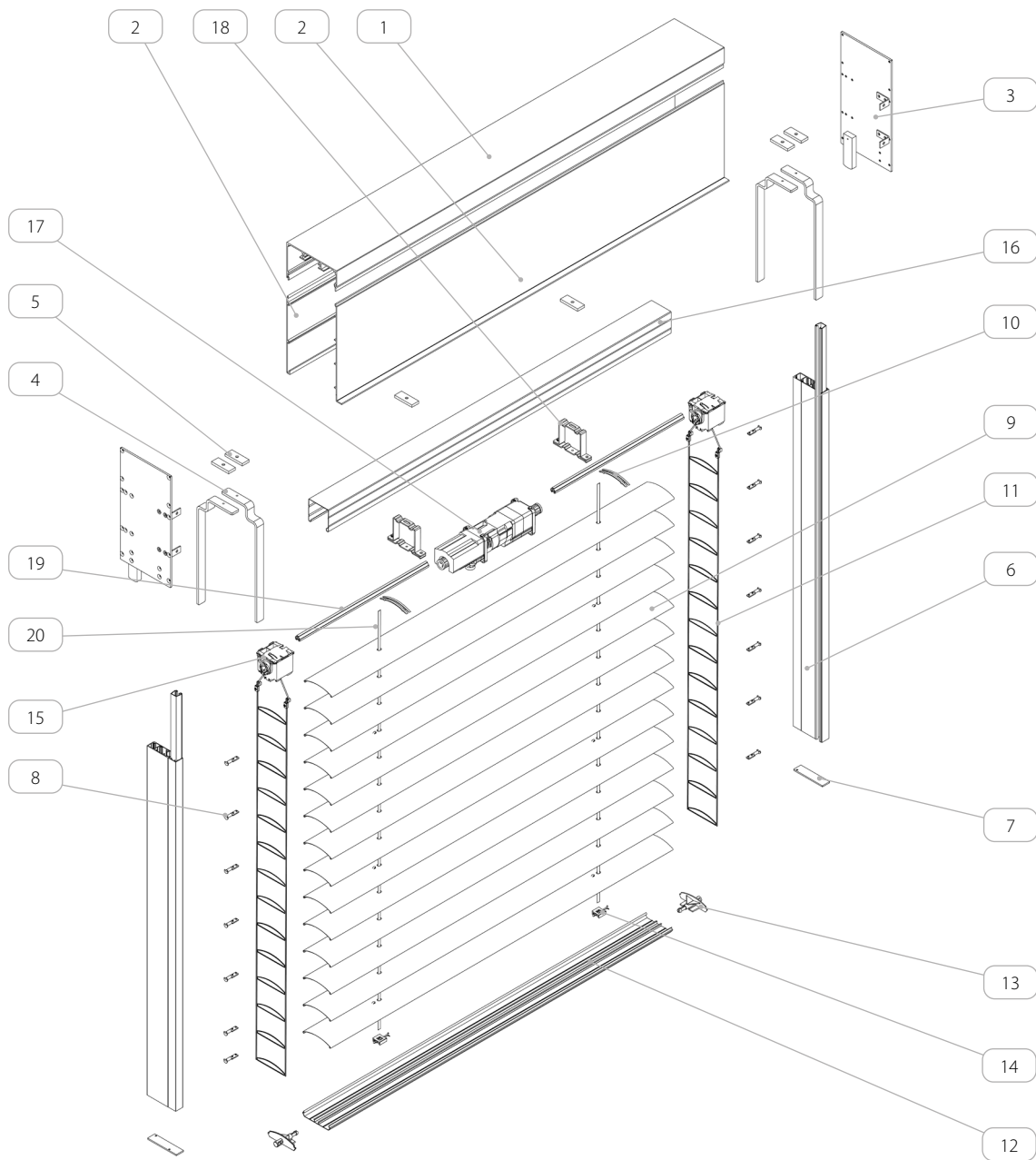
 Akár 3 palást számára használható közös meghajtás is használható.

Redőnyök elosztása



 PT02	 PT04	 UDL/4	 UDL/1
 PT03	 PT05	 UDL/1 + UDL/1	 UDL/2
 PT02_Z	 PPD SZF/WUF_S/1	 UDL/2 + UDL/2	 UDL/3
 PT03_Z	 PP SZF/WUF_S/2	 UDL/3 + UDL/3	 UDL/5
 PP SZF/WUF_S/2		 UDL/5 + UDL/5	
 PPDO SZF/1	 PPDO-P SZF/1	 UDL/4	 UDL/1
 PPD SZF/2	 PPD-P SZF/2	 UDL/1 + UDL/1	 UDL/2
		 UDL/2 + UDL/2	 UDL/3
		 UDL/3 + UDL/3	 UDL/5
		 UDL/5 + UDL/5	
 PPD SZF/WUF/2	 PPD-P SZF/WUF/2	 UDL/4	 UDL/1
 K/PU/P/T2 SZF + PU/P/T2 SZF + WUF		 UDL/1 + UDL/1	 UDL/2
		 UDL/2 + UDL/2	 UDL/3
		 UDL/3 + UDL/3	 UDL/5
		 UDL/5 + UDL/5	
 K/PU/P/T1 SZF + PU/P/T1 SZF		 UDL/4	 UDL/1
		 UDL/1 + UDL/1	 UDL/2
		 UDL/2 + UDL/2	 UDL/3
		 UDL/3 + UDL/3	 UDL/5
		 UDL/5 + UDL/5	

6. VAKOLHATÓ ZSALUZIA BOX/EDGE



Az elem neve	
1.	Tok
2.	Vakolható tok szélesítése
3.	Tok vég
4.	Felső fogantyú
5.	Sínfogantyú tartó konzol
6.	Lefutó
7.	Lefutó vakdugó
8.	Csap -hoz C 80
9.	Profil C 80
10.	Lamella klipsz
11.	létra sodrony C 80
12.	Záróléc
13.	Lamella záróléchez
14.	Emelje fel a szalagot és a záróléc - csatlakozót
15.	Mechanizmus – 8 mm-es öv
16.	Acél sín - galvanizált
17.	Meghajtás
18.	Lefutó sín tartó
19.	tengely 14 mm
20.	heveder 8 mm

MŰSZAKI KATALÓGUS - ÚTMUTATÓ KÜLSŐ HOMLOKZATI ZSALUZIÁHOZ SZF SKYFLOW RENDSZER

C 80 / 6. VAKOLHATÓ ZSALUZIA BOX/EDGE

6.1. Általános információ



Jelölések:

A - A CSOMAG MAGASSÁGA [mm]

B - ZSALUZIA MAGASSÁG [mm]

C - FEDŐMAGASSÁG [mm]

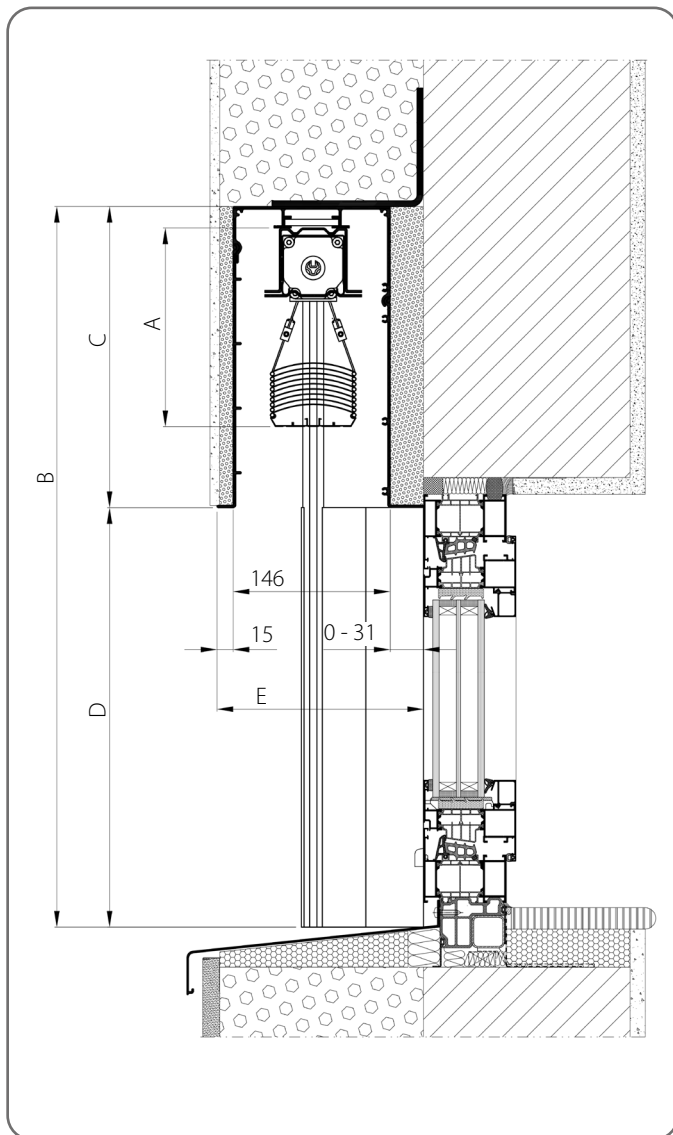
D - TISZTA MAGASSÁG [mm]

E - SZERELÉSI MÉLYSÉG [mm]

M - CSOMAG/LAMELLA SZÉLESSÉGE [mm]

N - ZSALUZIA SZÉLESSÉGE [mm]

A zsaluziák felmérését és felszerelését képzett szerelőnek kell kiviteleznie.



	A [mm]	B [mm]	Lefutóval és/vagy kábelvezetővel szerelt zsaluzia		Zsaluzia kábeles erősítéssel	
			C [mm]	D [mm]	C [mm]	D [mm]
1.	190	600 - 820	220	380 - 800	220	380 - 800
2.	200	821 - 1020				
3.	210	1021 - 1220				
4.	230	1221 - 1420	280	741 - 1740	280	741 - 1740
5.	240	1421 - 1620				
6.	250	1621 - 1820				
7.	260	1821 - 2020				
8.	280	2021 - 2220				
9.	290	2221 - 2420	350	1671 - 2670	350	1671 - 2670
10.	300	2421 - 2620				
11.	310	2621 - 2820				
12.	320	2821 - 3020				
13.	340	3021 - 3220	400	2621 - 3620	400	2621 - 3620
14.	350	3221 - 3420				
15.	360	3421 - 3620				
16.	370	3621 - 3820				
17.	380	3821 - 4020				
18.	400	4021 - 5000				

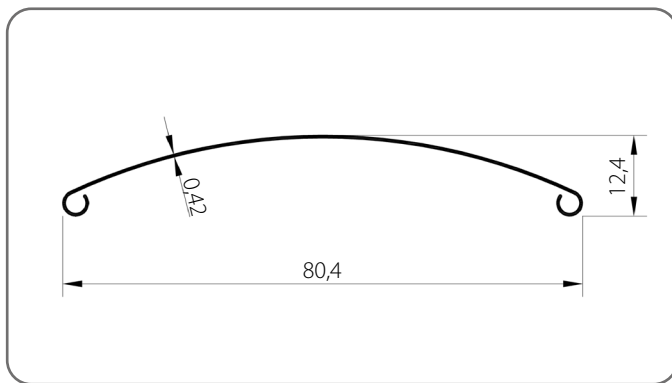


A lamellák méretezésénél vegye figyelembe az ablakra ráfedő szigetelőréteg tervezett szélességét.

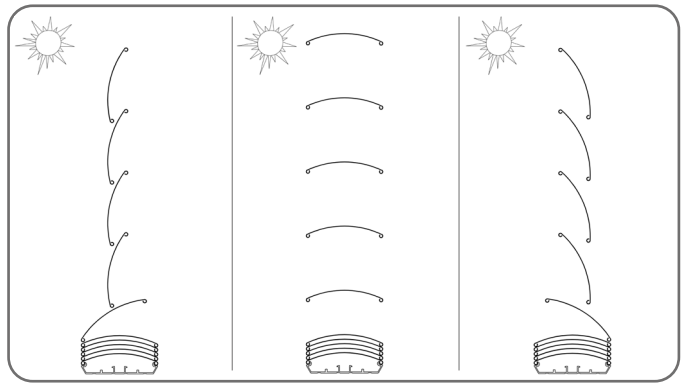
MŰSZAKI KATALÓGUS - ÚTMUTATÓ KÜLSŐ
HOMLOKZATI ZSALUZIÁHOZ SZF SkyFLOW RENDSZER

C 80 / 6. VAKOLHATÓ ZSALUZIA BOX/EDGE

Lamella C 80/x



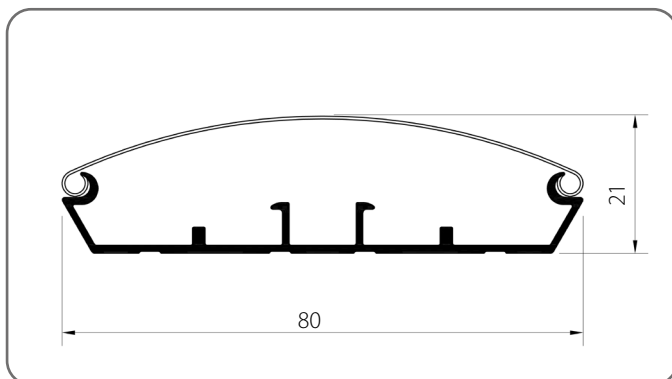
Lécek forgási tartománya - 180°*



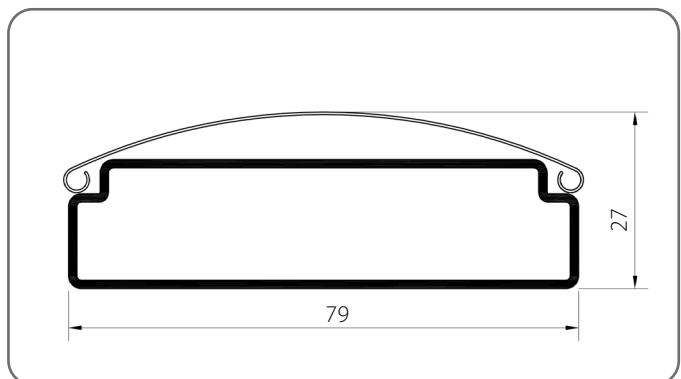
* A lamella 180°-os forgási szöge hozzávetőleges érték.

x	Szín	x	Szín	x	Szín	x	Szín
01	ezüst	21	fekete szürke	33	bazalt szürke	74B	réz bronz
03B	szürke	22B	ultrafehér	34	kvarcszürke	75B	metál szürke
09	barna	23B	antracitszürke	37B	alumíniumszürke	80B	grafit szürke
16B	elefántcsont	29	világos bézs	45	bézs szatén	82	alpesi fehér
20B	fekete	31B	világosszürke	73B	egér szürke		

Nyitott záróprofil BOA/C80/x

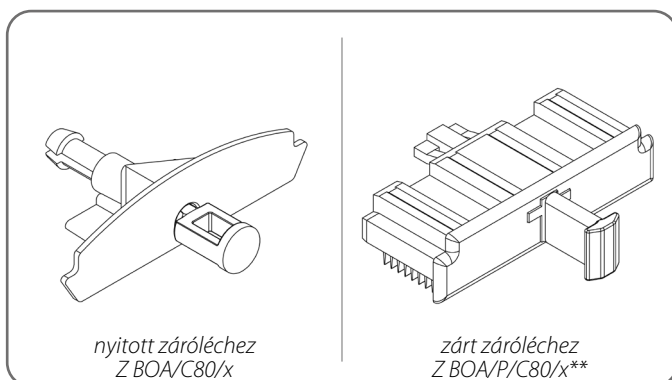


Teljes záróprofil BOA/P/C80/x**



x	Szín	x	Szín	x	Szín	x	Szín
00	nyers	21	fekete szürke	34	kvarcszürke	80B	grafit szürke
01	ezüst	22B	ultrafehér	37B	alumíniumszürke	82	alpesi fehér
03B	szürke	23B	antracitszürke	45	bézs szatén	IK	egyéb színek
09	barna	29	világos bézs	73B	egér szürke		
16B	elefántcsont	31B	világosszürke	74B	réz bronz		
20B	fekete	33	bazalt szürke	75B	metál szürke		

Záró lamella



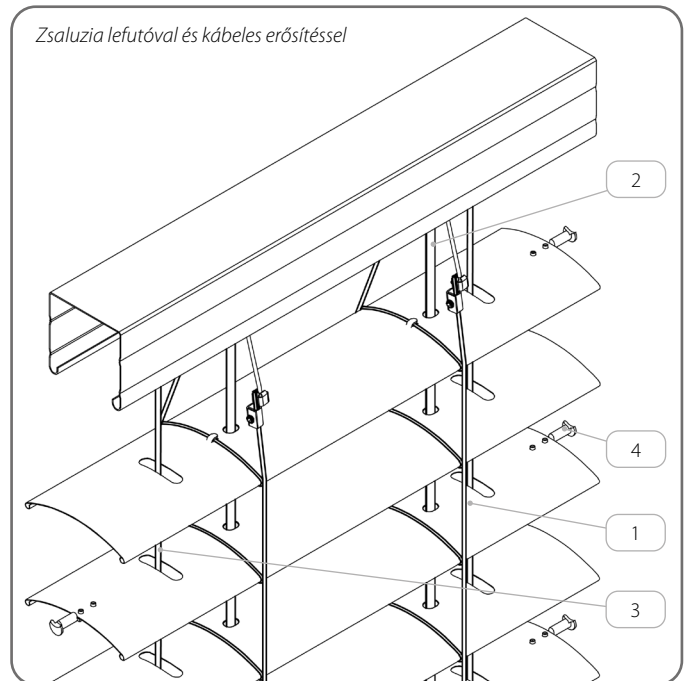
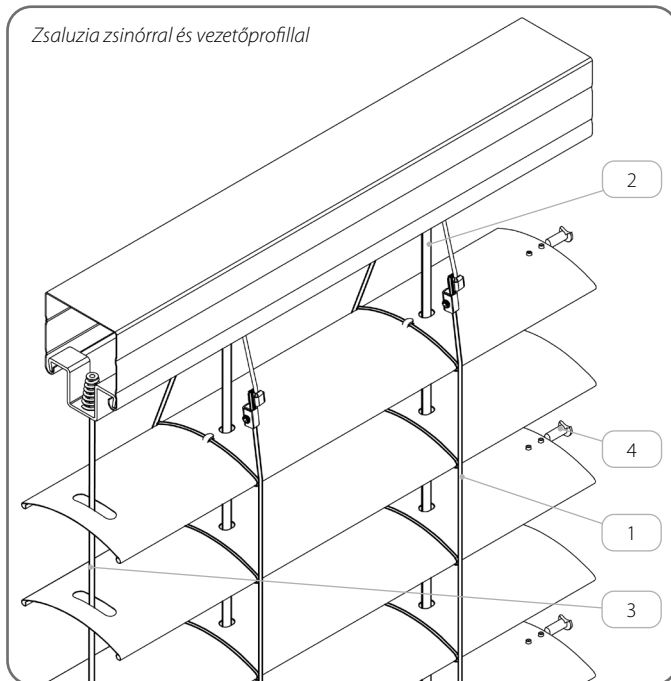
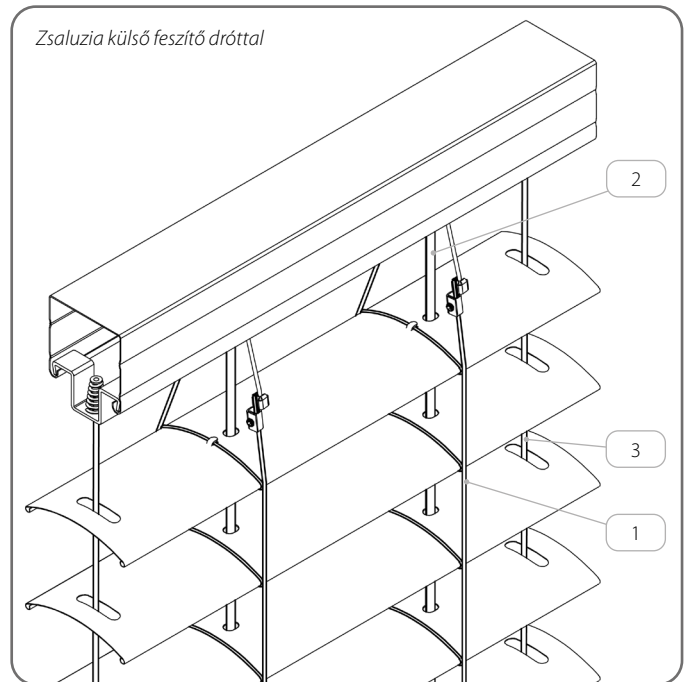
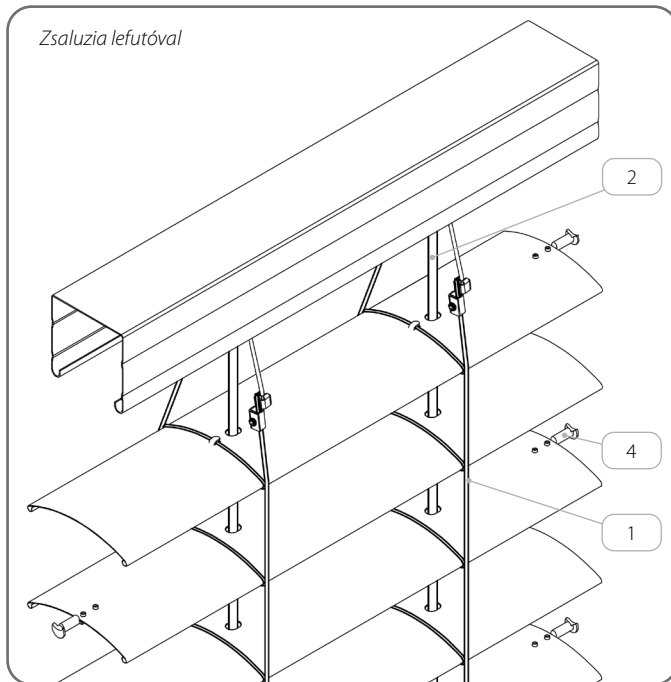
x	Szín
03	szürke
20	fekete

** Kábelvezetés esetén nem alkalmazható.

MŰSZAKI KATALÓGUS - ÚTMUTATÓ KÜLSŐ
HOMLOKZATI ZSALUZIÁHOZ SZF SKYFLOW RENDSZER


C 80 / 6. VAKOLHATÓ ZSALUZIA BOX/EDGE

További kiegészítők

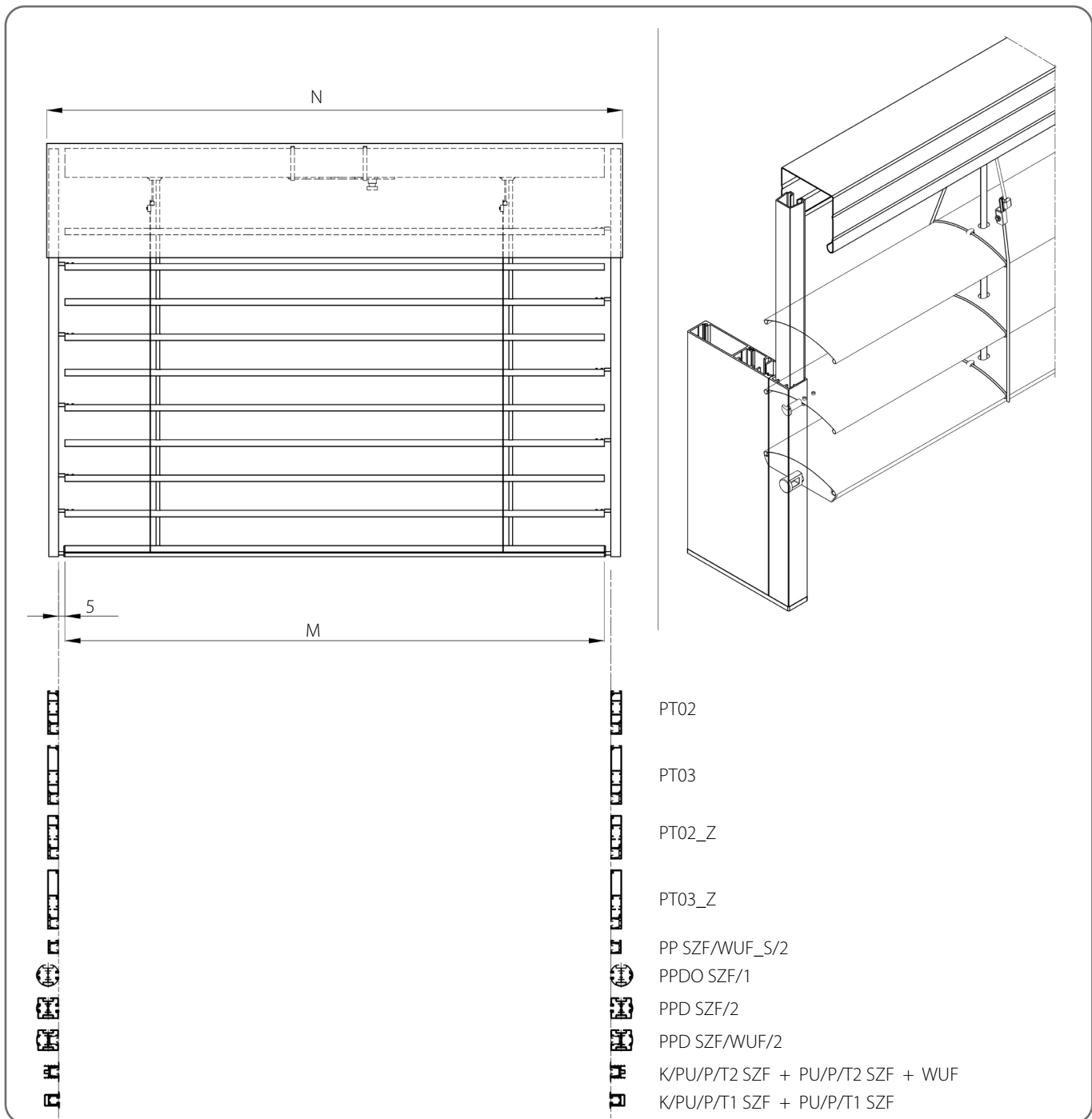


	Az elem neve	Katalógus kód
1.	létra sodrony C 80	D/C80/x
2.	heveder 8 mm	P SZF/8/x
3.	Acélhuzal O 3, PVC bevonattal	LS SZF/3/x
4.	Csap -hoz C 80 - acél	P/S/C80

x	Szín
03	szürke
20	fekete

 A csapok minden második lamellán vannak felszerelve a lefutóval ellátott zsaluziák esetében.

6.1.1. Zsaluzia lefutóval



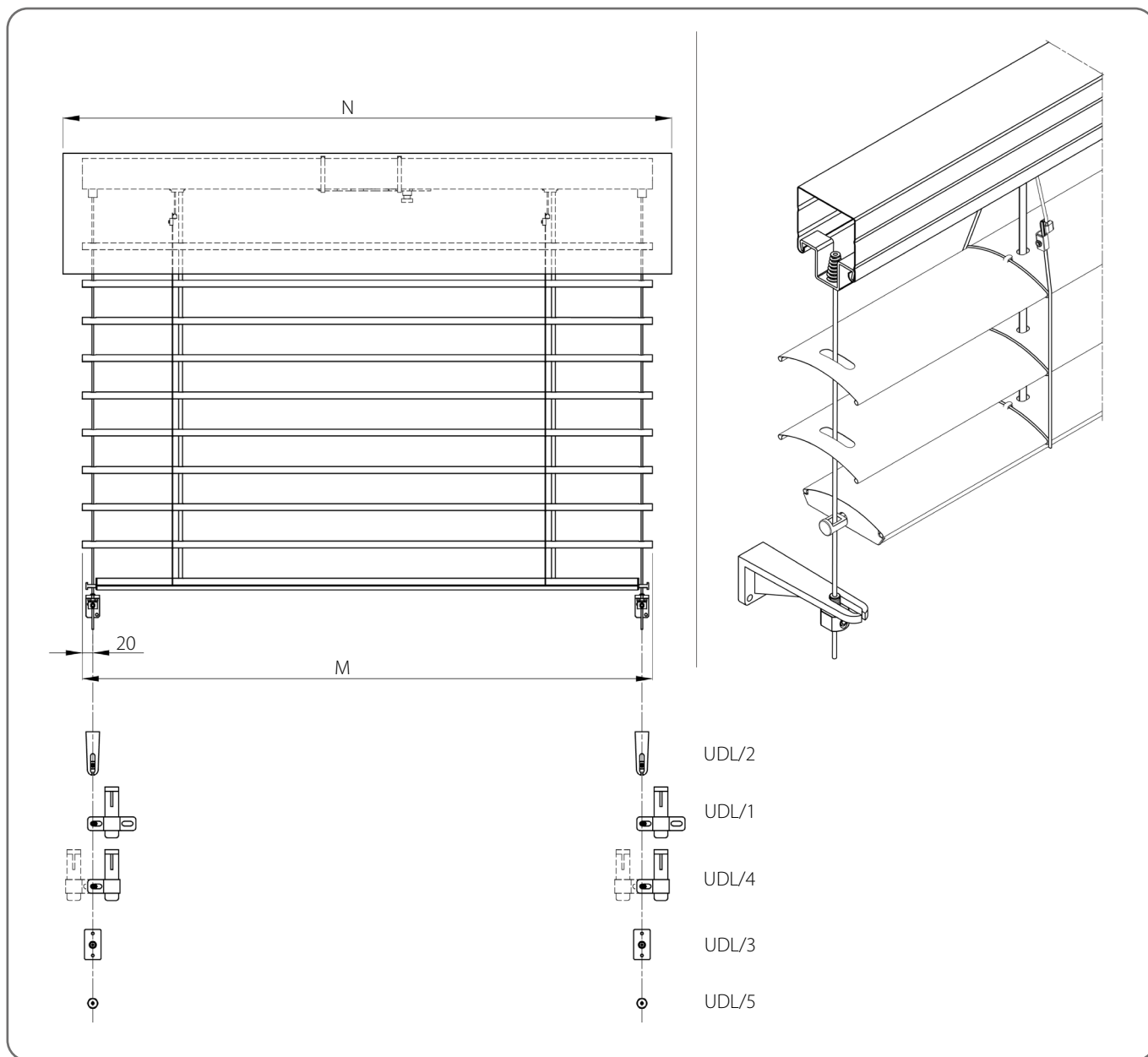
Műszaki specifikáció

Minimális		Maximális		Maximális felület [m ²]	Sarok redőny	Elektromos hajtómű	Hajtómű vésznyitással	Kézi MEGHajtás	Felszerelése
Szélesség [mm]	Magasság [mm]	Szélesség [mm]	Magasság [mm]						
600	600	4500	5000	25	NEM	IGEN	IGEN	IGEN	Külső



A lamellák méretezésénél vegye figyelembe az ablakra ráfedő szigetelőréteg tervezett szélességét.

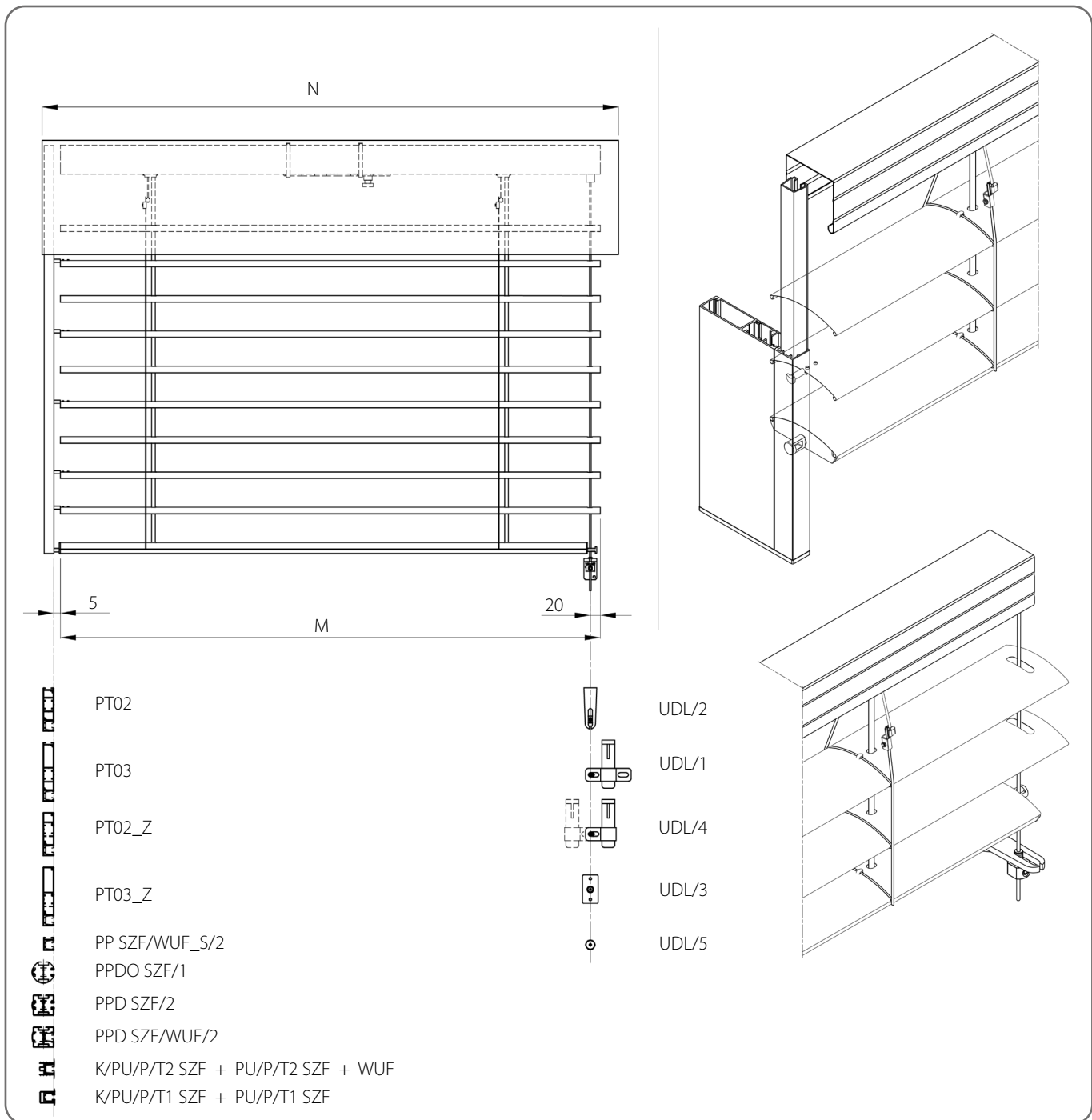
6.1.2. Zsaluzia külső feszítő dróttal



Műszaki specifikáció								
Minimális		Maximális Szélesség x Magasság [mm]	Maximális felület [m ²]	Sarok redőny	Elektromos hajtómű	Hajtómű vésznyitással	Kézi meghajtás	Felszerelése
Szélesség [mm]	Magasság [mm]							
600	600	3000 x 4000 4000 x 2500	12	NEM	IGEN	IGEN	IGEN	Külső

 A lamellák méretezésénél vegye figyelembe az ablakra ráfedő szigetelőréteg tervezett szélességét.

6.1.3. Zsaluzia zsinórral és vezetőprofilal

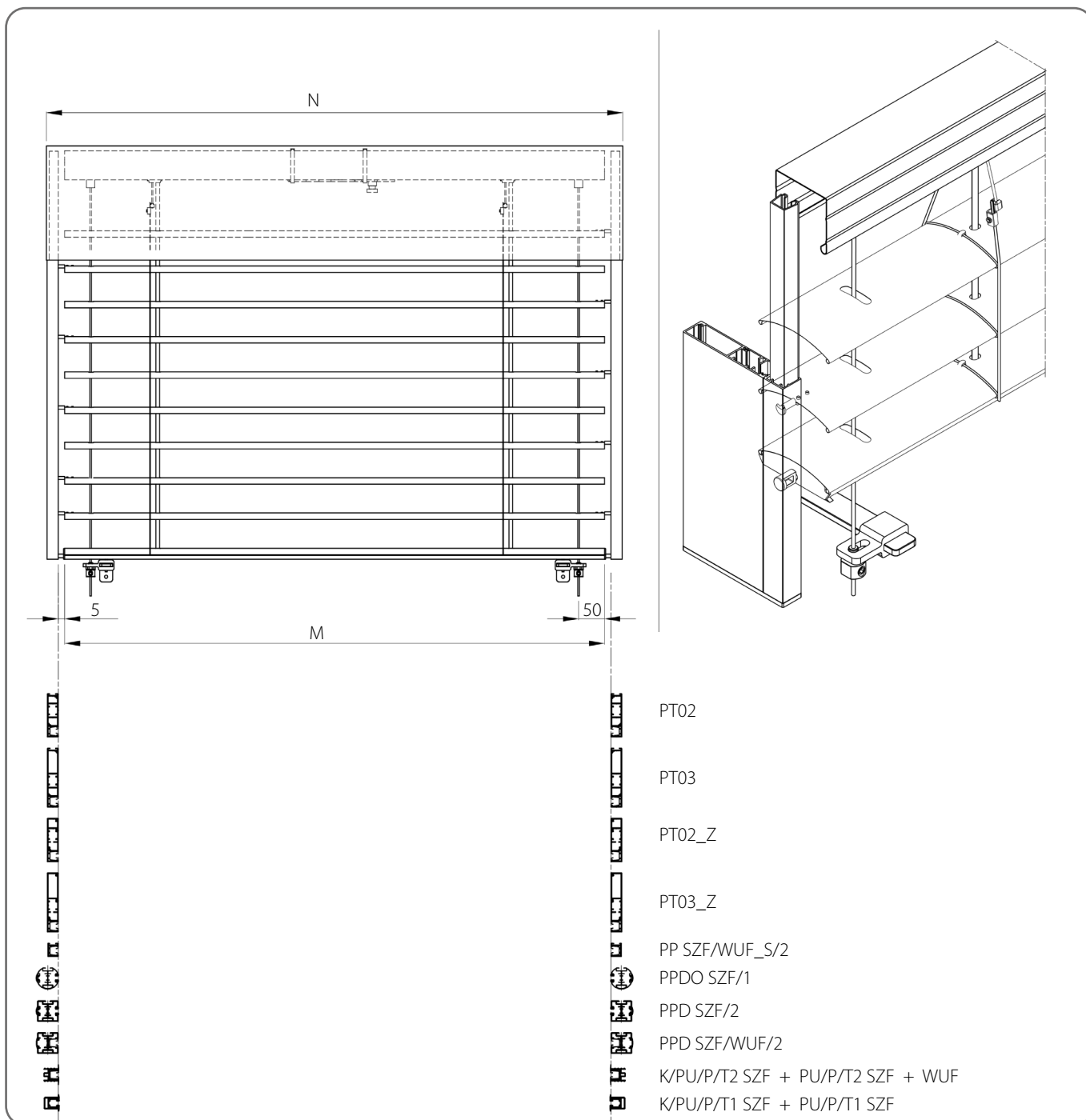


Műszaki specifikáció

Minimális		Maximális	Maximális felület [m ²]	Sarok redőny	Elektromos hajtómű	Hajtómű vésznyitással	Kézi MEGHajtás	Felszerelése
Szélesség [mm]	Magasság [mm]	Szélesség x Magasság [mm]						
600	600	3000 x 4000 4000 x 2500	12	NEM	IGEN	IGEN	IGEN	Külső

⚠ A lamellák méretezésénél vegye figyelembe az ablakra ráfedő szigetelőréteg tervezett szélességét.

6.1.4. Zsaluzia lefutóval és kábeles erősítéssel



Műszaki specifikáció									
Minimális		Maximális		Maximális felület [m ²]	Sarok redőny	Elektromos hajtómű	Hajtómű vésznyitással	Kézi meghajtás	Felszerelése
Szélesség [mm]	Magasság [mm]	Szélesség [mm]	Magasság [mm]						
600	600	5000	5000	25	NEM	IGEN	IGEN	IGEN	Külső



A lamellák méretezésénél vegye figyelembe az ablakra ráfedő szigetelőréteg tervezett szélességét.

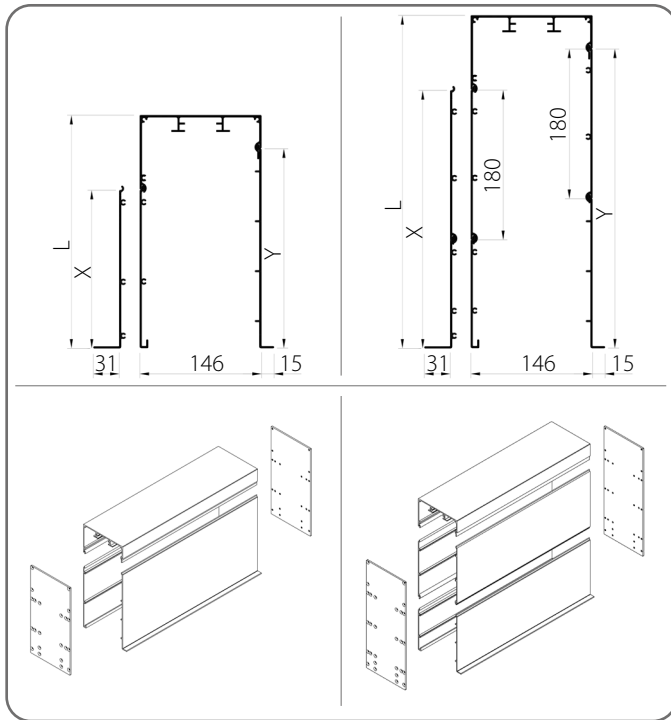
MŰSZAKI KATALÓGUS - ÚTMUTATÓ KÜLSŐ
HOMLOKZATI ZSALUZIAHOZ SZF SkyFLOW RENDSZER

C 80 / 6. VAKOLHATÓ ZSALUZIA BOX/EDGE

6.2. Tok

⚠ A redőny konfigurálása lehetséges a doboz nélkül.

Vakolható tok

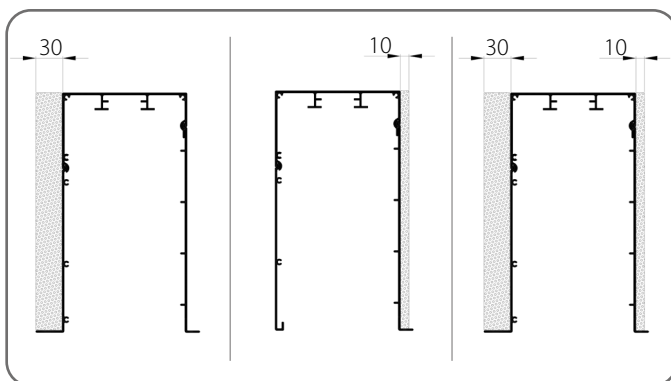


	L [mm]	X [mm]	Y [mm]
1.	220	130	180
2.	280	190	240
3.	350	260	310
4.	400	310	360
5.	460	370	420

x	Szín	x	Szín
00	nyers	33	bazalt szürke
01	ezüst	34	kvarcszürke
03B	szürke	37B	alumíniumszürke
09	barna	45	bézs szatén
16B	elefántcsont	73B	egér szürke
20B	fekete	74B	réz bronz
21	fekete szürke	75B	metál szürke
22B	ultrafehér	80B	grafit szürke
23B	antracitszürke	82	alpesi fehér
29	világos bézs	IK	egyéb színek
31B	világosszürke		

⚠ Egyetlen elem maximális szélessége – 6 m.

6.2.1. Vakolat alap



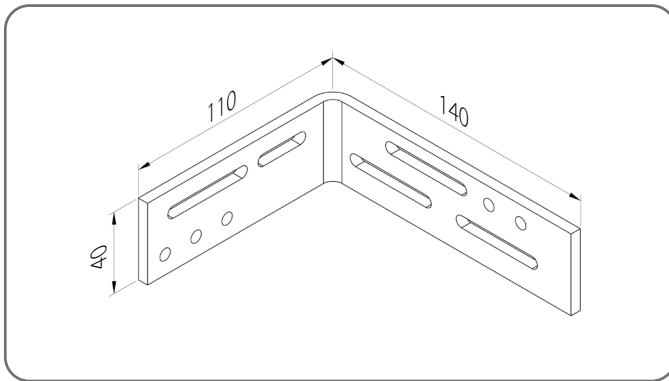
	Katalógus kód	Az elem neve
1.	NT/XPS/10	Vakolat alap NT/XPS/10
2.	NT/XPS/30	Vakolat alap NT/XPS/30

MŰSZAKI KATALÓGUS - ÚTMUTATÓ KÜLSŐ
HOMLOKZATI ZSALUZIÁHOZ SZF SKYFLOW RENDSZER

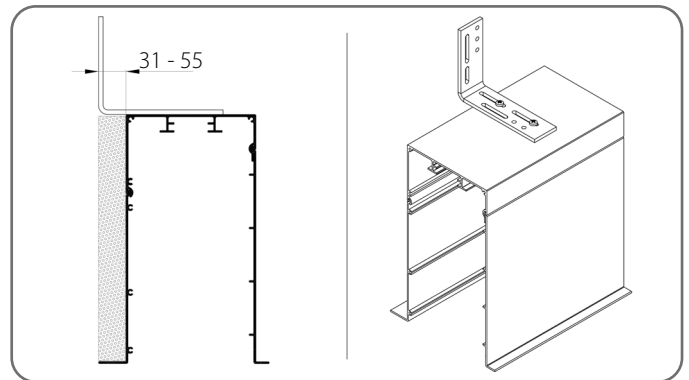
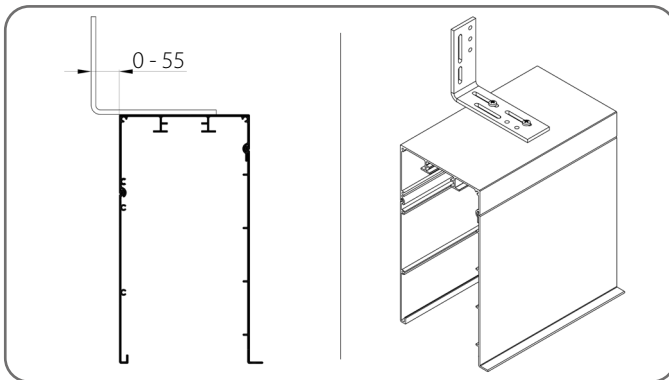
C 80 / 6. VAKOLHATÓ ZSALUZIA BOX/EDGE

6.2.2. Rögzítőprofil

KMK/140x110

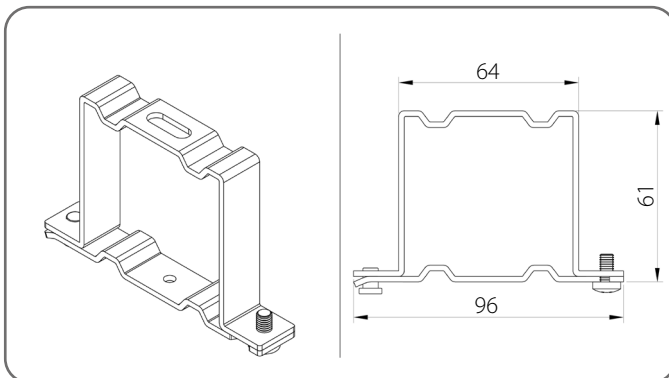


	A doboz szélessége [mm]	Szögek száma
1.	600 - 1600	3
2.	1601 - 2400	4
3.	2401 - 3200	5
4.	3201 - 4000	6
5.	4001 - 4500	7
6.	4501 - 5000	8
7.	5001 - 5500	9
8.	5501 - 6000	10

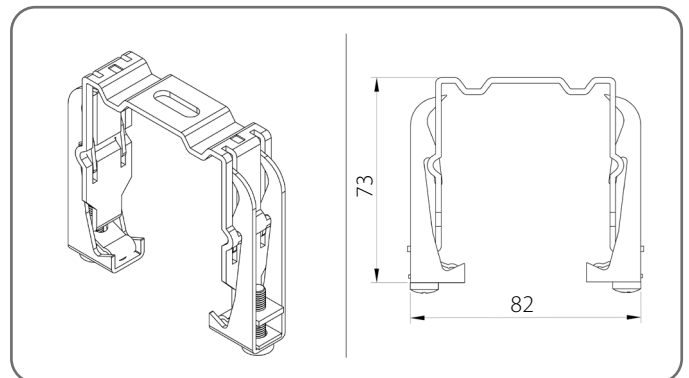


6.3. Lefutó felső tartó

Normál lefutó tartó - US/A



Rugós lefutó tartó - US/B



Felső fogantyúk száma

Zsaluzia szélessége [mm]	600 - 1600	1601 - 2400	2401 - 3200	3201 - 4000	4001 - 4500	4501 - 5000
Mennyiség	2	3	4	5	6	7

MŰSZAKI KATALÓGUS - ÚTMUTATÓ KÜLSŐ
HOMLOKZATI ZSALUZIÁHOZ SZF SkyFLOW RENDSZER

C 80 / 6. VAKOLHATÓ ZSALUZIA BOX/EDGE

6.4. További információk

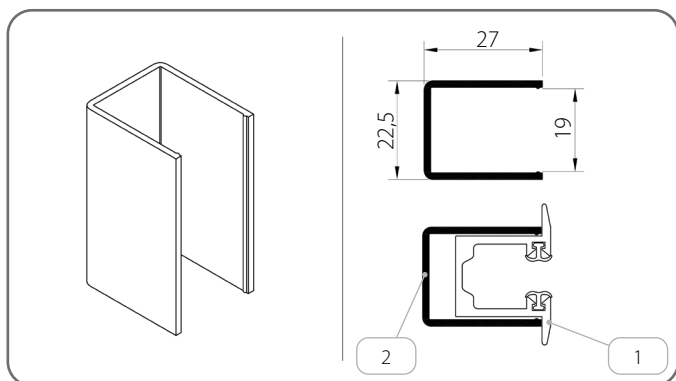
Zsaluzia magasság [mm]	Lamella szélessége [mm]						
600 - 2500	1400	2400	3400	4400	5000	-	-
2501 - 3000	1300	2200	3100	4000	4900	5000	-
3001 - 4500	1200	2000	2800	3600	4400	5000	-
4501 - 5000	1100	1800	2500	3200	3900	4600	5000
A heveder mechanizmusainak száma	2	3	4	5	6	7	8

Lefutó fogantyú				
Zsaluzia magasság [mm]	600 - 1600	1601 - 2600	2601 - 3600	3601 - 4400
Fogantyúk száma [1 db lefutóhoz]	2	3	4	5

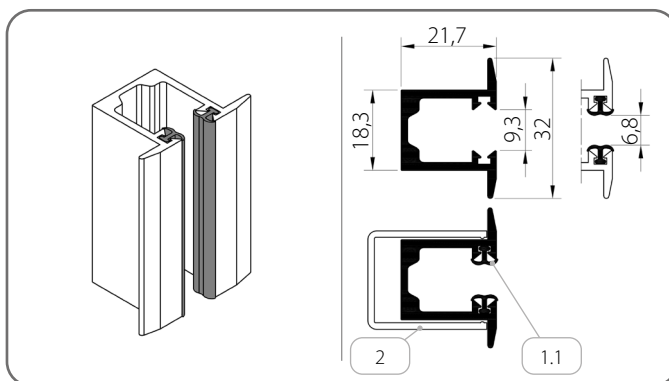
6.5. Lefutósínek

6.5.1. Lefutósínek - Csoport I

K/PU/P/T1 SZF



PU/P/T1 SZF/x

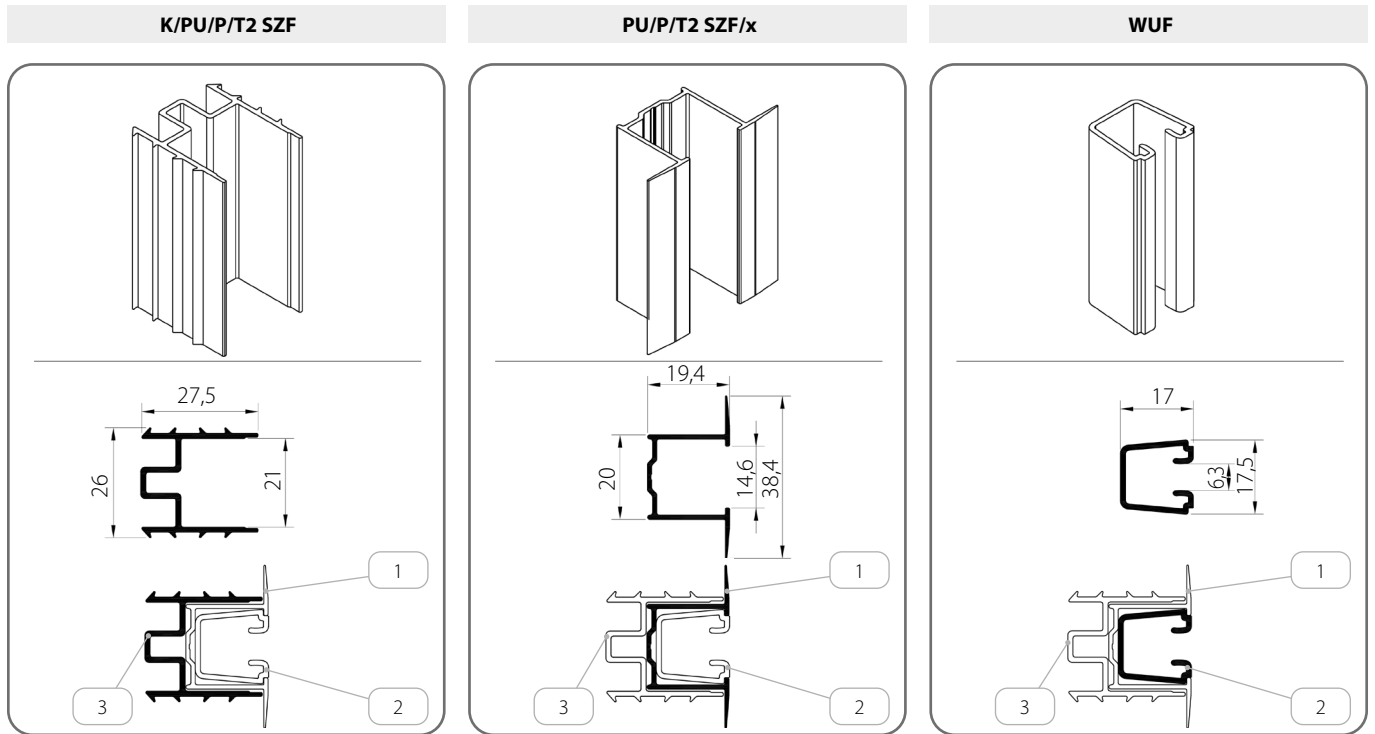


	Az elem neve	Szín	Katalógus kód
1.	Vakolható simpla lefutó	x	PU/P/T1 SZF/x
1.1.	Csillapító tömítés	20 - fekete	-
2.	Vakolható sima lefutó zseb	-	K/PU/P/T1 SZF

x	Szín	x	Szín	x	Szín	x	Szín
00	nyers	21	fekete szürke	34	kvarcszürke	80B	grafit szürke
01	ezüst	22B	ultrafehér	37B	alumíniumszürke	82	alpesi fehér
03B	szürke	23B	antracitszürke	45	bézs szatén	IK	egyéb színek
09	barna	29	világos bézs	73B	egér szürke		
16B	elefántcsont	31B	világosszürke	74B	réz bronz		
20B	fekete	33	bazalt szürke	75B	metál szürke		

MŰSZAKI KATALÓGUS - ÚTMUTATÓ KÜLSŐ
HOMLOKZATI ZSALUZIÁHOZ SZF SKYFLOW RENDSZER

C 80 / 6. VAKOLHATÓ ZSALUZIA BOX/EDGE

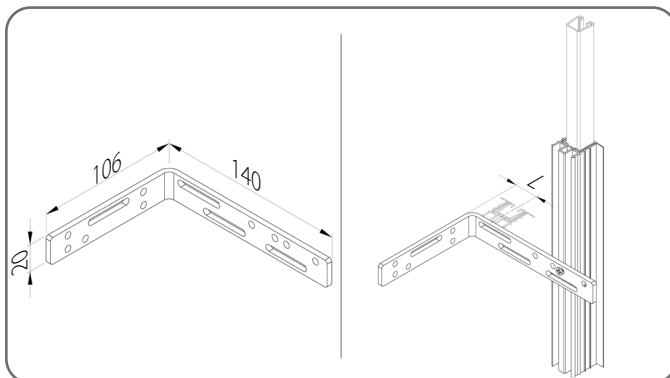


	Az elem neve	Szín	Katalógus kód
1.	Vakolható szimpla lefutó	x	PU/P/T2 SZF/x
2.	Vezetőprofil-betét	20 - fekete	WUF
3.	Vakolható sima lefutó zseb	-	K/PU/P/T2 SZF

x	Szín	x	Szín	x	Szín	x	Szín
00	nyers	21	fekete szürke	34	kvarcszürke	80B	grafit szürke
01	ezüst	22B	ultrafehér	37B	alumíniumszürke	82	alpesi fehér
03B	szürke	23B	antracitszürke	45	bézs szatén	IK	egyéb színek
09	barna	29	világos bézs	73B	egér szürke		
16B	elefántcsont	31B	világosszürke	74B	réz bronz		
20B	fekete	33	bazalt szürke	75B	metál szürke		

6.5.1.1. Rögzítőprofil

KMK/140x100



	Katalógus kód	L [mm]
1.	KMK/140x100	15 - 130

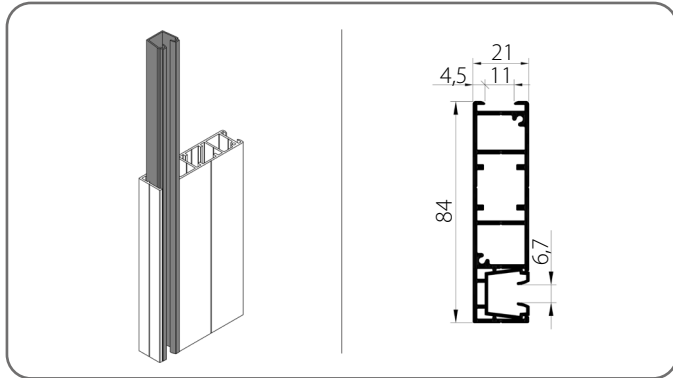
	Zsaluzia magasság [mm]	Szögek száma [1 db lefutóhoz]
1.	600 - 1600	2
2.	1601 - 2600	3
3.	2601 - 3600	4
4.	3601 - 4400	5

MŰSZAKI KATALÓGUS - ÚTMUTATÓ KÜLSŐ
HOMLOKZATI ZSALUZIÁHOZ SZF SkyFLOW RENDSZER

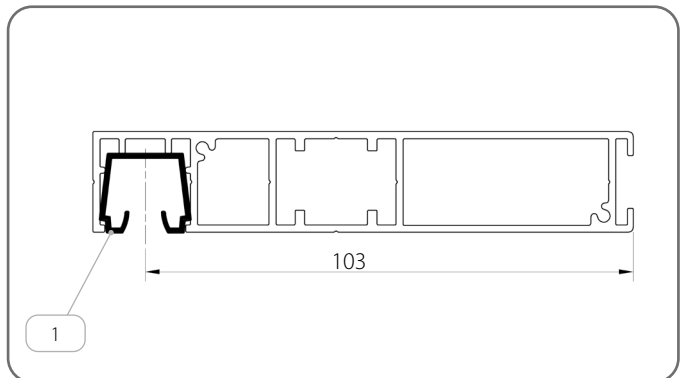
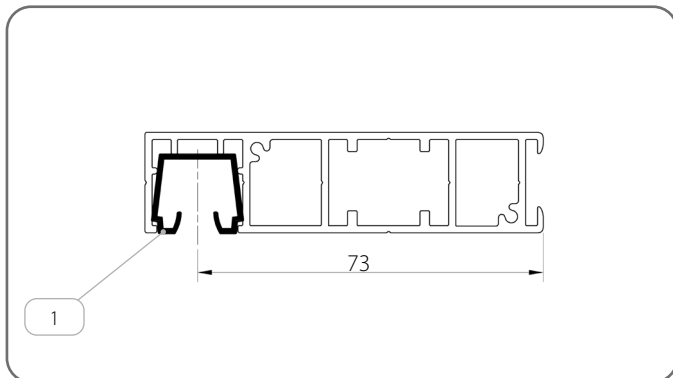
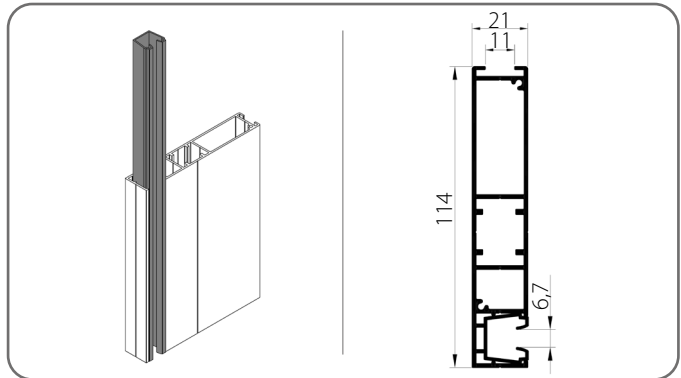
C 80 / 6. VAKOLHATÓ ZSALUZIA BOX/EDGE

6.5.2. Lefutósínek - Csoport II

PT02/x



PT03/x



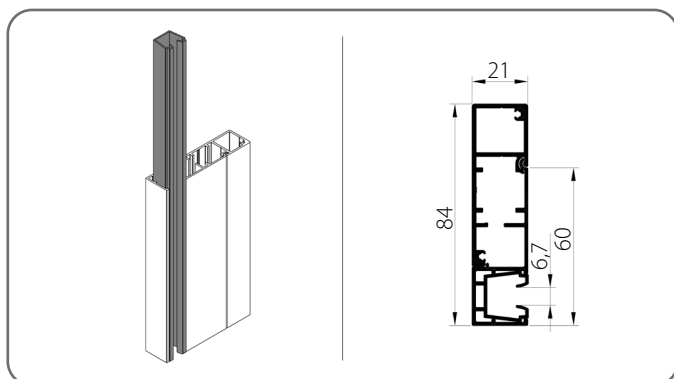
Az elem neve		Szín
1.	Vezetőprofil-betét	03 - szürke 20 - fekete

x	Szín	x	Szín	x	Szín	x	Szín
00	nyers	21	fekete szürke	34	kvarcszürke	80B	grafit szürke
01	ezüst	22B	ultrafehér	37B	alumíniumszürke	82	alpesi fehér
03B	szürke	23B	antracitszürke	45	bézs szatén	IK	egyéb színek
09	barna	29	világos bézs	73B	egér szürke		
16B	elefántcsont	31B	világosszürke	74B	réz bronz		
20B	fekete	33	bazalt szürke	75B	metál szürke		

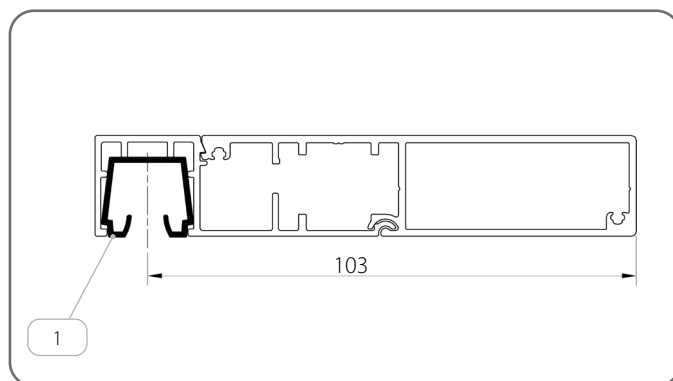
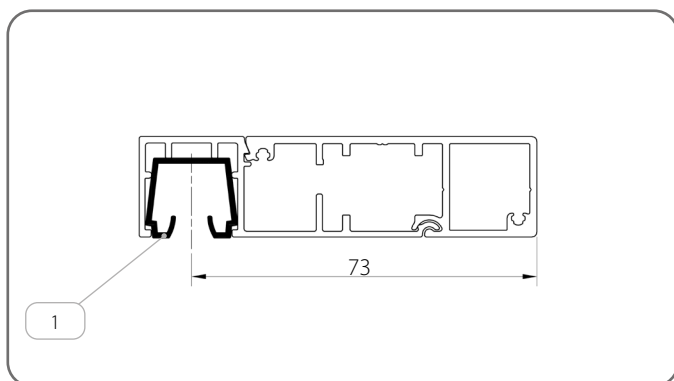
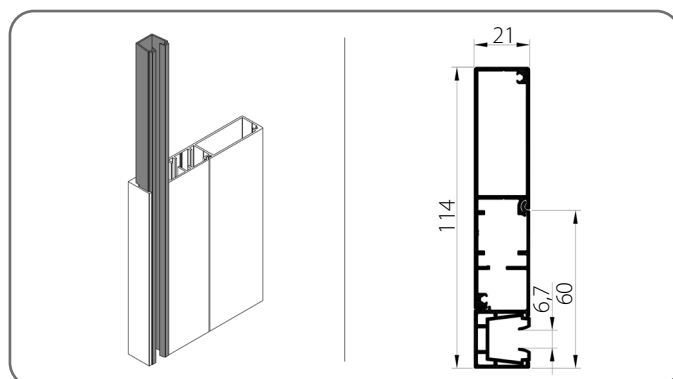
MŰSZAKI KATALÓGUS - ÚTMUTATÓ KÜLSŐ
HOMLOKZATI ZSALUZIÁHOZ SZF SKYFLOW RENDSZER

C 80 / 6. VAKOLHATÓ ZSALUZIA BOX/EDGE

PT02_Z/x



PT03_Z/x

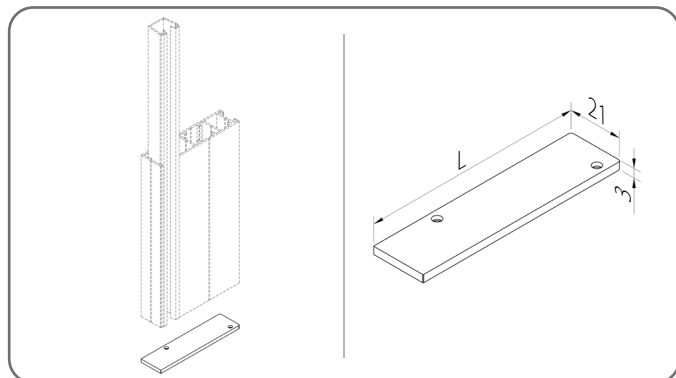


Az elem neve		Szín
1.	Vezetőprofil-betét	03 - szürke 20 - fekete

x	Szín	x	Szín	x	Szín	x	Szín
00	nyers	21	fekete szürke	34	kvarcszürke	80B	graft szürke
01	ezüst	22B	ultrafehér	37B	alumíniumszürke	82	alpesi fehér
03B	szürke	23B	antracitszürke	45	bézs szatén	IK	egyéb színek
09	barna	29	világos bézs	73B	egér szürke		
16B	elefántcsont	31B	világosszürke	74B	réz bronz		
20B	fekete	33	bazalt szürke	75B	metál szürke		

6.5.2.1. Lefutó vakdugó

A következő típusú lefutókhoz PT

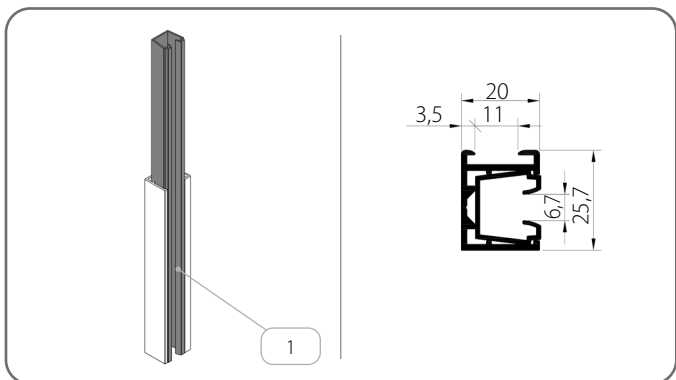


	Katalógus kód	L [mm]
1.	ZPT02/x	83,5
2.	ZPT03/x	113
3.	ZPT02_Z/x	83,5
4.	ZPT03_Z/x	113,5

x	Szín	x	Szín	x	Szín	x	Szín
00	nyers	21	fekete szürke	34	kvarcszürke	80B	grafit szürke
01	ezüst	22B	ultrafehér	37B	alumíniumszürke	82	alpesi fehér
03B	szürke	23B	antracitszürke	45	bézs szatén	IK	egyéb színek
09	barna	29	világos bézs	73B	egér szürke		
16B	elefántcsont	31B	világosszürke	74B	réz bronz		
20B	fekete	33	bazalt szürke	75B	metál szürke		

6.5.3. Lefutósínek - Csoport III

PP SZF/WUF_S/2/x

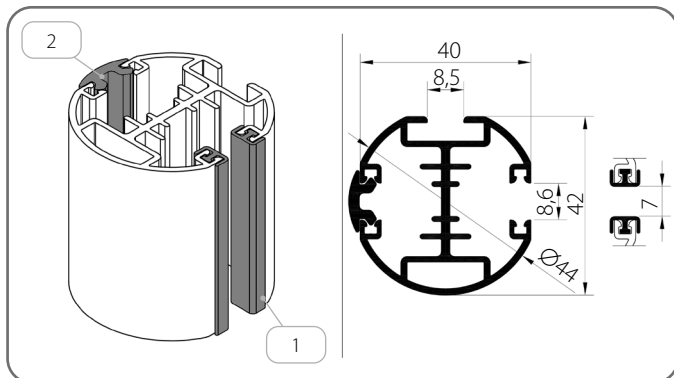


	Az elem neve	Szín
1.	Vezetőprofil-betét	03 - szürke 20 - fekete

x	Szín	x	Szín	x	Szín	x	Szín
00	nyers	21	fekete szürke	34	kvarcszürke	80B	grafit szürke
01	ezüst	22B	ultrafehér	37B	alumíniumszürke	82	alpesi fehér
03B	szürke	23B	antracitszürke	45	bézs szatén	IK	egyéb színek
09	barna	29	világos bézs	73B	egér szürke		
16B	elefántcsont	31B	világosszürke	74B	réz bronz		
20B	fekete	33	bazalt szürke	75B	metál szürke		

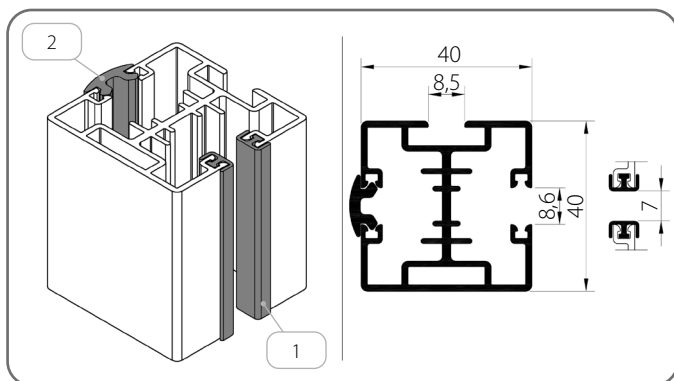
6.5.4. Lefutósínek - Csoport IV

PPDO SZF/1/x



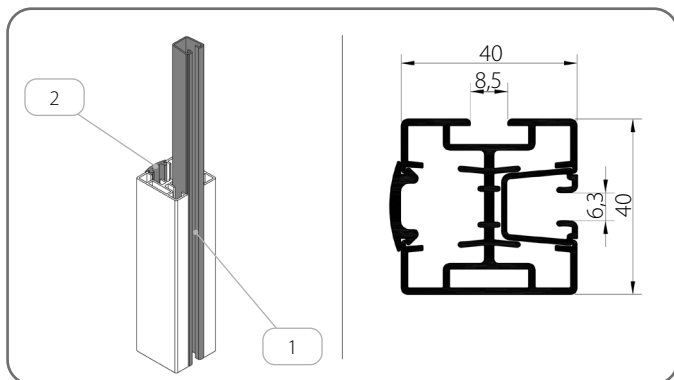
	Az elem neve	Szín
1.	Csillapító tömítés	20 - fekete
2.	Takaró tömítés	03 - szürke 20 - fekete

PPD SZF/2/x



	Az elem neve	Szín
1.	Csillapító tömítés	20 - fekete
2.	Takaró tömítés	03 - szürke 20 - fekete

PPD SZF/WUF/2/x



	Az elem neve	Szín
1.	Vezetőprofil-betét	20 - fekete
2.	Takaró tömítés	03 - szürke 20 - fekete

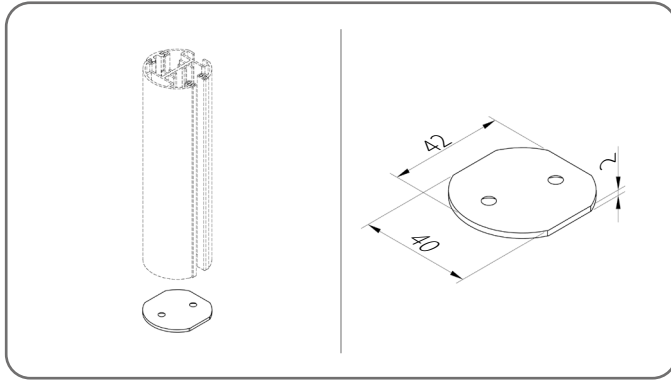
x	Szín	x	Szín	x	Szín	x	Szín
00	nyers	21	fekete szürke	34	kvarcszürke	80B	grafit szürke
01	ezüst	22B	ultrafehér	37B	alumíniumszürke	82	alpesi fehér
03B	szürke	23B	antracitszürke	45	bézs szatén	IK	egyéb színek
09	barna	29	világos bézs	73B	egér szürke		
16B	elefántcsont	31B	világosszürke	74B	réz bronz		
20B	fekete	33	bazalt szürke	75B	metál szürke		

MŰSZAKI KATALÓGUS - ÚTMUTATÓ KÜLSŐ
HOMLOKZATI ZSALUZIÁHOZ SZF SkyFLOW RENDSZER

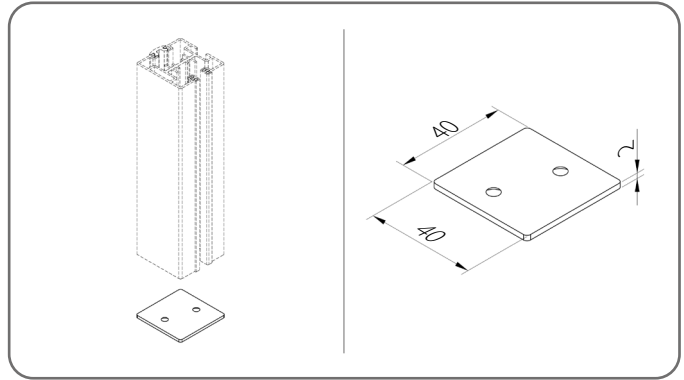
C 80 / 6. VAKOLHATÓ ZSALUZIA BOX/EDGE

6.5.4.1. Lefutó vakdugó

ZPPDO SZF/1



ZPPD SZF/2



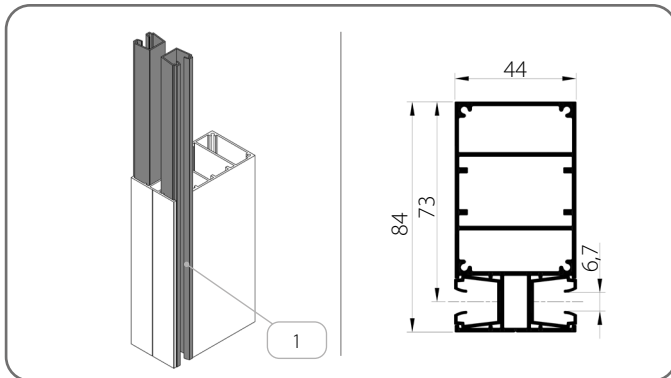
x	Szín	x	Szín	x	Szín	x	Szín
00	nyers	21	fekete szürke	34	kvarcszürke	80B	grafit szürke
01	ezüst	22B	ultrafehér	37B	alumíniumszürke	82	alpesi fehér
03B	szürke	23B	antracitszürke	45	bézs szatén	IK	egyéb színek
09	barna	29	világos bézs	73B	egér szürke		
16B	elefántcsont	31B	világosszürke	74B	réz bronz		
20B	fekete	33	bazalt szürke	75B	metál szürke		

Alumíniumból készült vakdugó.

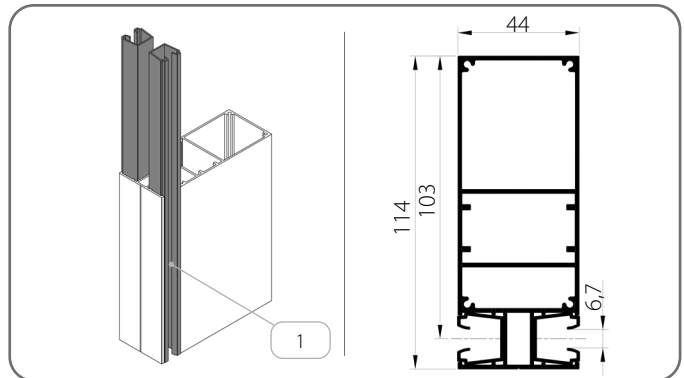
6.6. Kettős lefutó

6.6.1. Lefutósínek - Csoport II

PT04/x



PT05/x

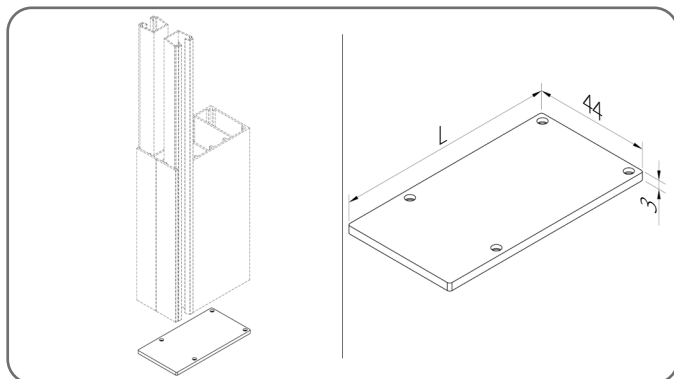


	Az elem neve	Szín
1.	Vezetőprofil-betét	03 - szürke 20 - fekete

x	Szín	x	Szín	x	Szín	x	Szín
00	nyers	21	fekete szürke	34	kvarcszürke	80B	grafit szürke
01	ezüst	22B	ultrafehér	37B	alumíniumszürke	82	alpesi fehér
03B	szürke	23B	antracitszürke	45	bézs szatén	IK	egyéb színek
09	barna	29	világos bézs	73B	egér szürke		
16B	elefántcsont	31B	világosszürke	74B	réz bronz		
20B	fekete	33	bazalt szürke	75B	metál szürke		

6.6.1.1. Lefutó vakdugó

A következő típusú lefutókhoz PT

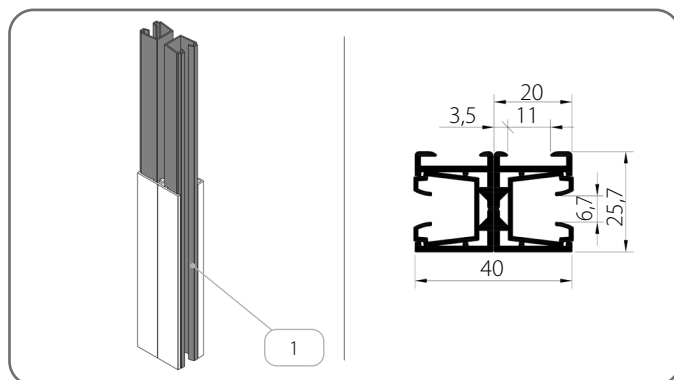


	Katalógus kód	L [mm]
1.	ZPT04/x	83,5
2.	ZPT05/x	113,5

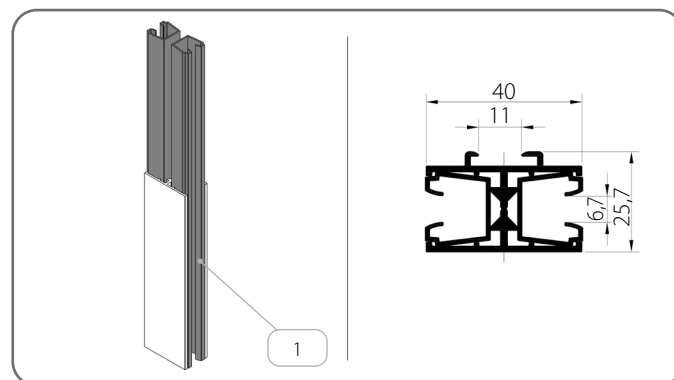
x	Szín	x	Szín	x	Szín	x	Szín
00	nyers	21	fekete szürke	34	kvarcszürke	80B	grafit szürke
01	ezüst	22B	ultrafehér	37B	alumíniumszürke	82	alpesi fehér
03B	szürke	23B	antracitszürke	45	bézs szatén	IK	egyéb színek
09	barna	29	világos bézs	73B	egér szürke		
16B	elefántcsont	31B	világosszürke	74B	réz bronz		
20B	fekete	33	bazalt szürke	75B	metál szürke		

6.6.2. Lefutósínek - Csoport III

PP SZF/WUF_S/2/x + PP SZF/WUF_S/2/x



PPD SZF/WUF_S/1/x

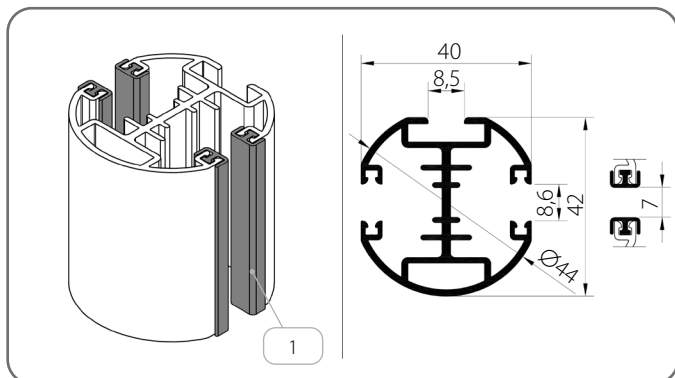


	Az elem neve	Szín
1.	Vezetőprofil-betét	03 - szürke 20 - fekete

x	Szín	x	Szín	x	Szín	x	Szín
00	nyers	21	fekete szürke	34	kvarcszürke	80B	grafit szürke
01	ezüst	22B	ultrafehér	37B	alumíniumszürke	82	alpesi fehér
03B	szürke	23B	antracitszürke	45	bézs szatén	IK	egyéb színek
09	barna	29	világos bézs	73B	egér szürke		
16B	elefántcsont	31B	világosszürke	74B	réz bronz		
20B	fekete	33	bazalt szürke	75B	metál szürke		

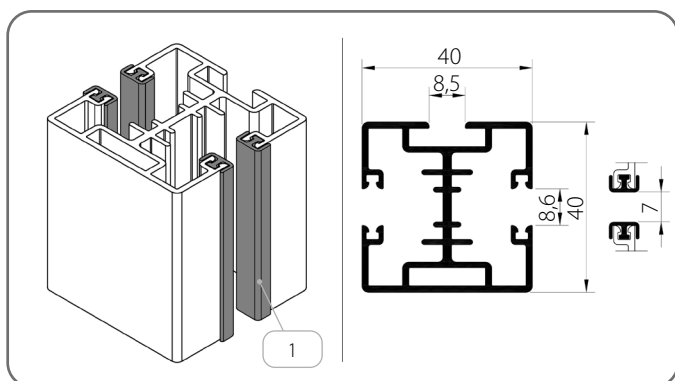
6.6.3. Lefutósínek - Csoport IV

PPDO-P SZF/1/x



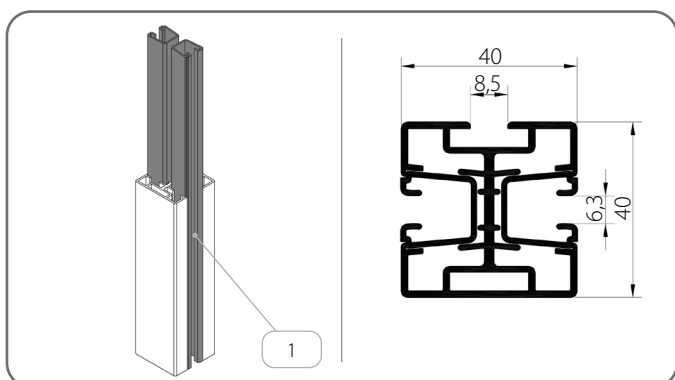
	Az elem neve	Szín
1.	Vezetőprofil-betét	20 - fekete

PPD-P SZF/2/x



	Az elem neve	Szín
1.	Vezetőprofil-betét	20 - fekete

PPD-P SZF/WUF/2/x



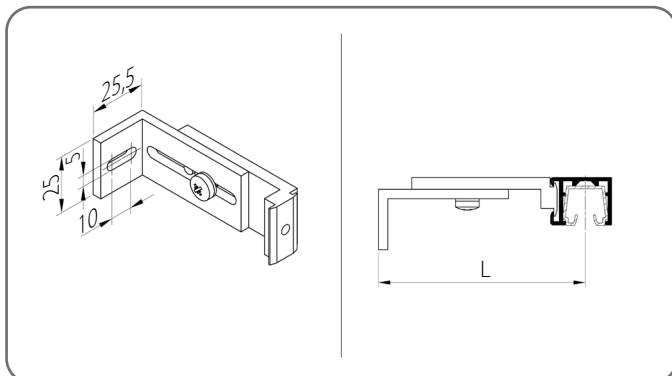
	Az elem neve	Szín
1.	Vezetőprofil-betét	20 - fekete

x	Szín	x	Szín	x	Szín	x	Szín
00	nyers	21	fekete szürke	34	kvarcszürke	80B	grafit szürke
01	ezüst	22B	ultrafehér	37B	alumíniumszürke	82	alpesi fehér
03B	szürke	23B	antracitszürke	45	bézs szatén	IK	egyéb színek
09	barna	29	világos bézs	73B	egér szürke		
16B	elefántcsont	31B	világosszürke	74B	réz bronz		
20B	fekete	33	bazalt szürke	75B	metál szürke		

6.7. Lefutó fogantyúk

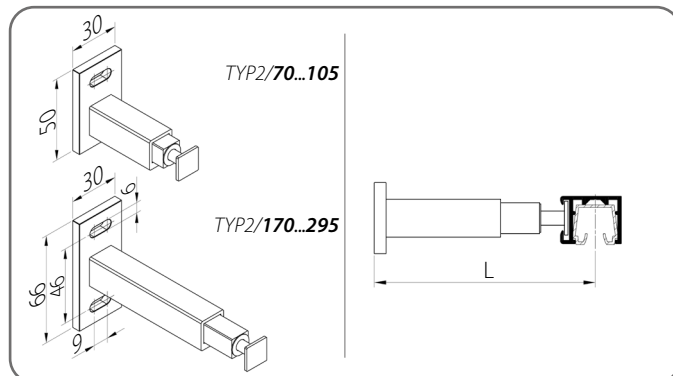
6.7.1. Lefutósínek - Csoport III

TYP 1



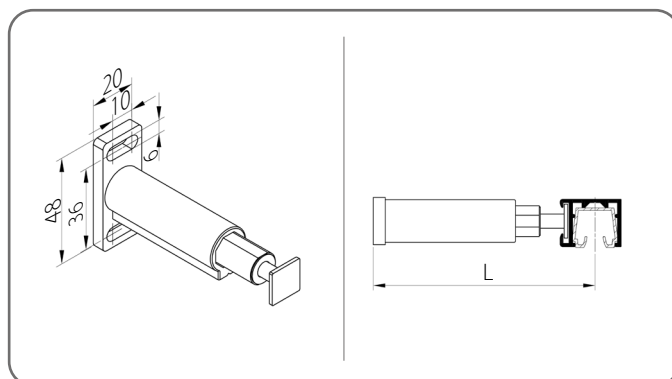
	Katalógus kód	L [mm]
1.	TYP1/75/x	55 - 75
2.	TYP1/105/x	76 - 105
3.	TYP1/160/x	106 - 160

TYP 2



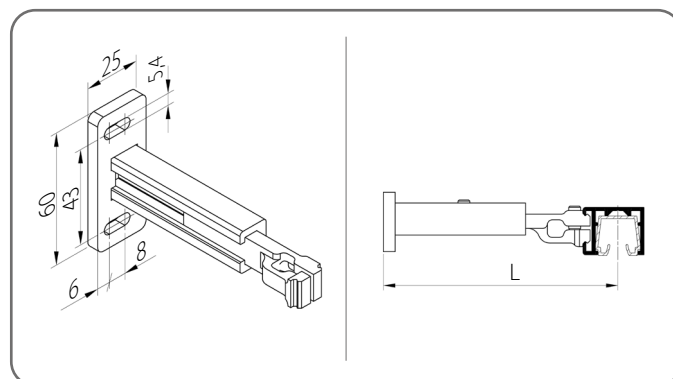
	Katalógus kód	L [mm]
1.	TYP2/70/x	50 - 70
2.	TYP2/105/x	71 - 105
3.	TYP2/170/x	106 - 170
4.	TYP2/295/x	171 - 295

TYP 3



	Katalógus kód	L [mm]
1.	TYP3/75/x	50 - 75
2.	TYP3/1/120/x	76 - 120

TYP 4

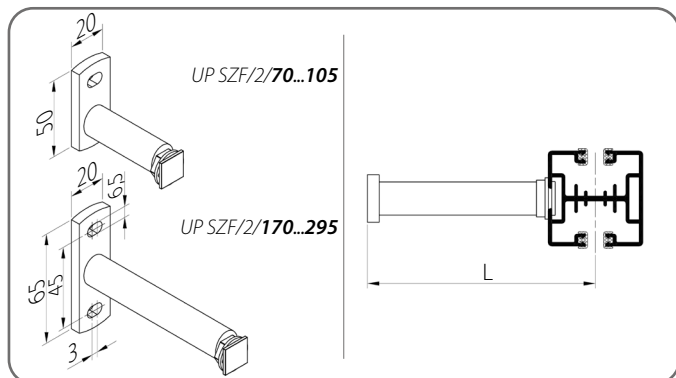


	Katalógus kód	L [mm]
1.	TYP4/80/x	60 - 80
2.	TYP4/115/x	81 - 115
3.	TYP4/170/x	116 - 170

x	Szín	x	Szín	x	Szín	x	Szín
00	nyers	21	fekete szürke	34	kvarcszürke	80B	grafit szürke
01	ezüst	22B	ultrafehér	37B	alumíniumszürke	82	alpesi fehér
03B	szürke	23B	antracitszürke	45	bézs szatén	IK	egyéb színek
09	barna	29	világos bézs	73B	egér szürke		
16B	elefántcsont	31B	világosszürke	74B	réz bronz		
20B	fekete	33	bazalt szürke	75B	metál szürke		

6.7.2. Lefutósínek - Csoport IV

UP SZF/2

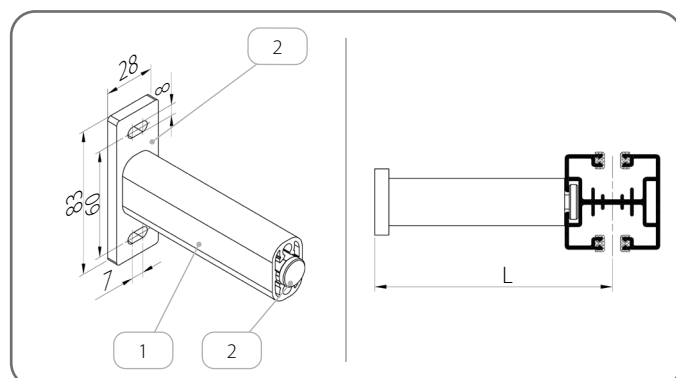


	Katalógus kód	L [mm]
1.	UP SZF/2/70/x	58 - 78*
2.	UP SZF/2/105/x	79 - 113*
3.	UP SZF/2/170/x	114 - 178*
4.	UP SZF/2/295/x	179 - 303*

* Az értékeket megváltoztattuk a **PPD-P SZF/2** vagy **PPDO-P SZF/1** vezetősínek használatára tekintettel.

x	Szín	x	Szín	x	Szín	x	Szín
00	nyers	21	fekete szürke	34	kvarcszürke	80B	grafit szürke
01	ezüst	22B	ultrafehér	37B	alumíniumszürke	82	alpesi fehér
03B	szürke	23B	antracitszürke	45	bézs szatén	IK	egyéb színek
09	barna	29	világos bézs	73B	egér szürke		
16B	elefántcsont	31B	világosszürke	74B	réz bronz		
20B	fekete	33	bazalt szürke	75B	metál szürke		

UP SZF/4/x



	Katalógus kód	L [mm]
1.	UP SZF/4	75 - 200

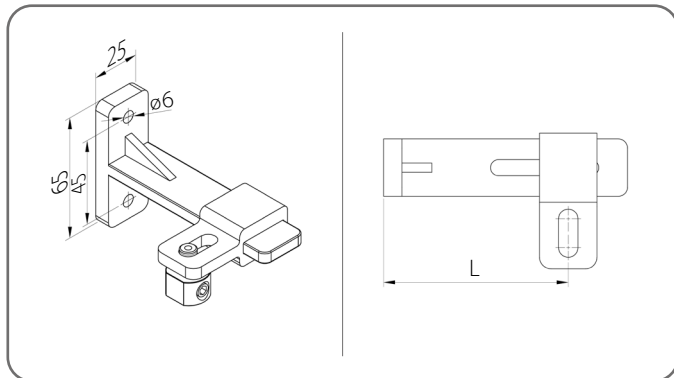
	Az elem neve	Katalógus kód
1.	Teleszkópos tartófül-profil	PUT SZF/x
2.	Teleszkópos tartófül-készlet	ZUP SZF/4/x

x	Szín	x	Szín	x	Szín	x	Szín
00	nyers	21	fekete szürke	34	kvarcszürke	80B	grafit szürke
01	ezüst	22B	ultrafehér	37B	alumíniumszürke	82	alpesi fehér
03B	szürke	23B	antracitszürke	45	bézs szatén	IK	egyéb színek
09	barna	29	világos bézs	73B	egér szürke		
16B	elefántcsont	31B	világosszürke	74B	réz bronz		
20B	fekete	33	bazalt szürke	75B	metál szürke		

6.8. Zsinórfogantyúk

 A készletben minden fogantyúhoz tartozik egy feszítő.

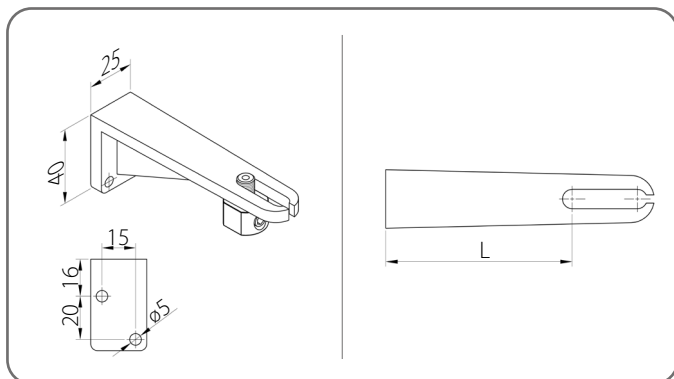
UDL/1



	Katalógus kód	L [mm]
1.	UDL/1/90/x	50 - 90
2.	UDL/1/128/x	88 - 128
3.	UDL/1/165/x	125 - 165
4.	UDL/1/200/x	160 - 200

x	Szín	x	Szín	x	Szín	x	Szín
00	nyers	21	fekete szürke	34	kvarcszürke	80B	grafit szürke
01	ezüst	22B	ultrafehér	37B	alumíniumszürke	82	alpesi fehér
03B	szürke	23B	antracitszürke	45	bézs szatén	IK	egyéb színek
09	barna	29	világos bézs	73B	egér szürke		
16B	elefántcsont	31B	világosszürke	74B	réz bronz		
20B	fekete	33	bazalt szürke	75B	metál szürke		

UDL/2



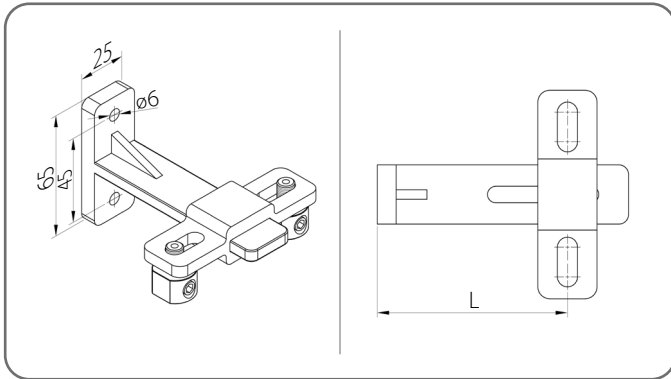
	Katalógus kód	L [mm]
1.	UDL/2/50/x	29 - 50
2.	UDL/2/76/x	55 - 76
3.	UDL/2/104/x	83 - 104
4.	UDL/2/132/x	111 - 132
5.	UDL/2/160/x	139 - 160

x	Szín	x	Szín	x	Szín	x	Szín
00	nyers	21	fekete szürke	34	kvarcszürke	80B	grafit szürke
01	ezüst	22B	ultrafehér	37B	alumíniumszürke	82	alpesi fehér
03B	szürke	23B	antracitszürke	45	bézs szatén	IK	egyéb színek
09	barna	29	világos bézs	73B	egér szürke		
16B	elefántcsont	31B	világosszürke	74B	réz bronz		
20B	fekete	33	bazalt szürke	75B	metál szürke		

MŰSZAKI KATALÓGUS - ÚTMUTATÓ KÜLSŐ
HOMLOKZATI ZSALUZIÁHOZ SZF SkyFLOW RENDSZER

C 80 / 6. VAKOLHATÓ ZSALUZIA BOX/EDGE

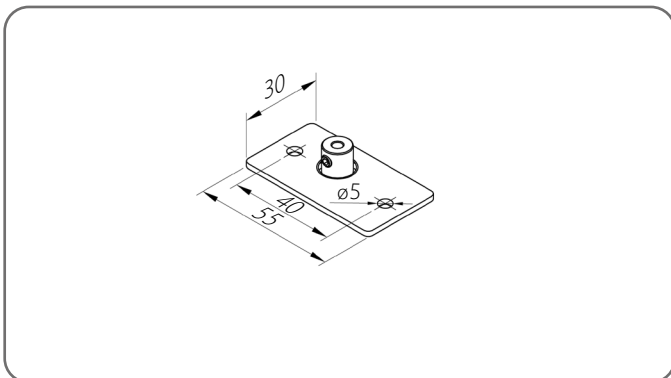
UDL/4



	Katalógus kód	L [mm]
1.	UDL/4/90/x	50 - 90
2.	UDL/4/128/x	88 - 128
3.	UDL/4/165/x	125 - 165
4.	UDL/4/200/x	160 - 200

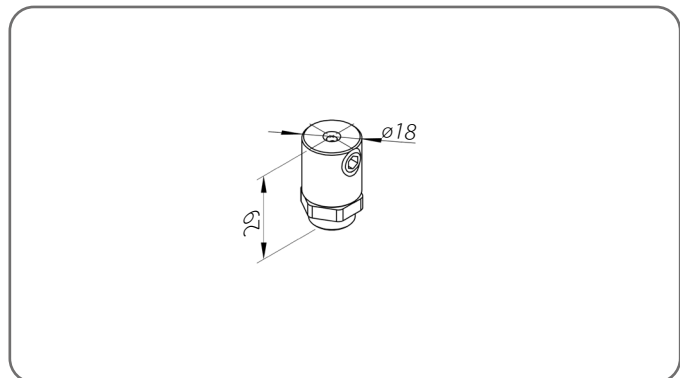
x	Szín	x	Szín	x	Szín	x	Szín
00	nyers	21	fekete szürke	34	kvarcszürke	80B	grafit szürke
01	ezüst	22B	ultrafehér	37B	alumíniumszürke	82	alpesi fehér
03B	szürke	23B	antracitszürke	45	bézs szatén	IK	egyéb színek
09	barna	29	világos bézs	73B	egér szürke		
16B	elefántcsont	31B	világosszürke	74B	réz bronz		
20B	fekete	33	bazalt szürke	75B	metál szürke		

UDL/3/x



x	Szín
AND	eloxált

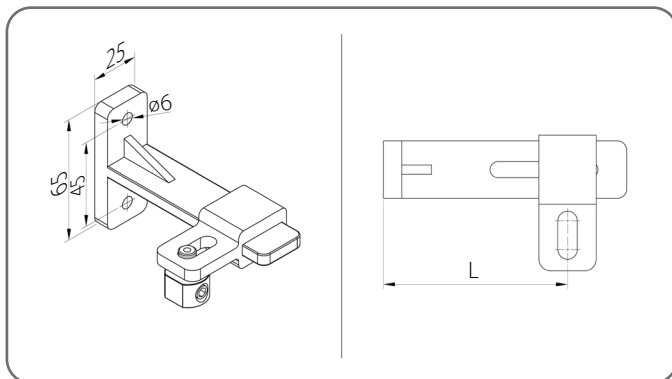
UDL/5



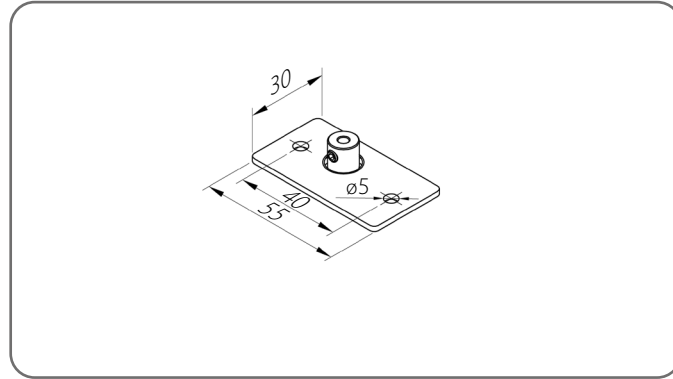
6.8.1. Kábeles erősítésű lefutó

 A készletben minden fogantyúhoz tartozik egy feszítő.

UDL/1

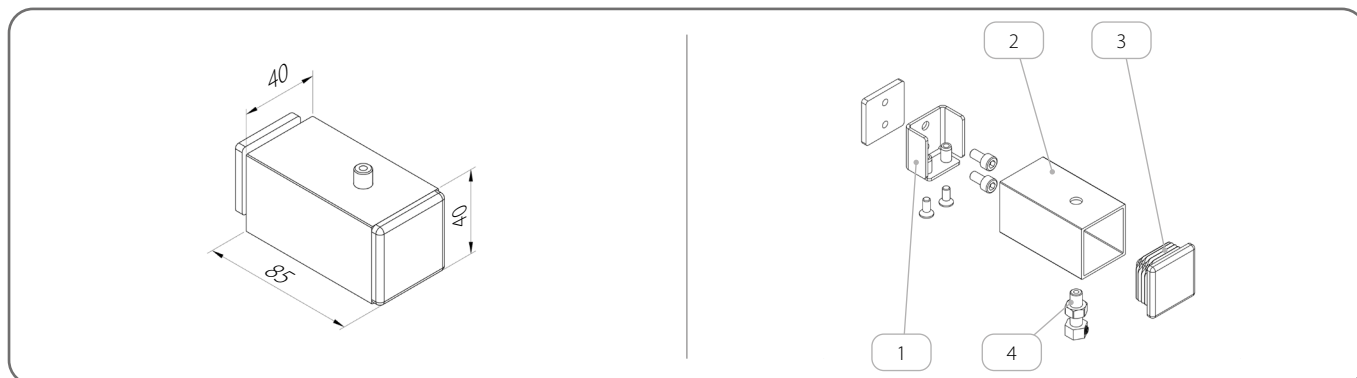


UDL/3/x



	Katalógus kód	L [mm]
1.	UDL/1/90/x	50 - 90
2.	UDL/1/128/x	88 - 128
3.	UDL/1/165/x	125 - 165
4.	UDL/1/200/x	160 - 200

WZLP/40x40x2/x



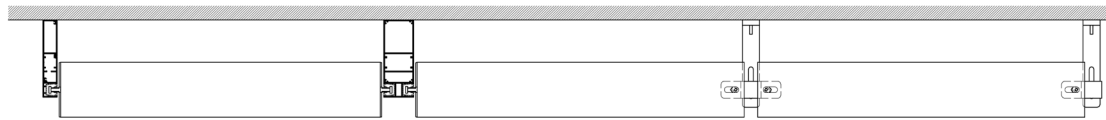
	Az elem neve	Katalógus kód	Szín
1.	Erősített rögzítő készlet	ZM/WZLP/40x40x2	
2.	Rögzítési profil	U/WZLP/40x40x2/x	színtáblázat x
3.	Műanyag dugó	Z/WZLP/40x40x2/x	02 - fehér 20B - fekete 23B - antracitszürke
4.	Zsinórfeszítő	NLS	


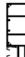


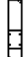
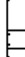
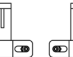
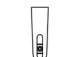

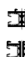
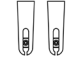
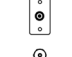


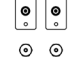

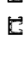







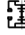


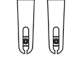
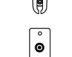
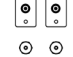




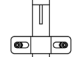






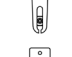
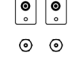





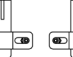


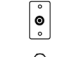
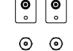


x	Szín	x	Szín	x	Szín	x	Szín
00	nyers	21	fekete szürke	34	kvarcszürke	80B	grafit szürke
01	ezüst	22B	ultrafehér	37B	alumíniumszürke	82	alpesi fehér
03B	szürke	23B	antracitszürke	45	bézs szatén	IK	egyéb színek
09	barna	29	világos bézs	73B	egér szürke		
16B	elefántcsont	31B	világosszürke	74B	réz bronz		
20B	fekete	33	bazalt szürke	75B	metál szürke		

6.9. Zsaluzia kapcsolódás

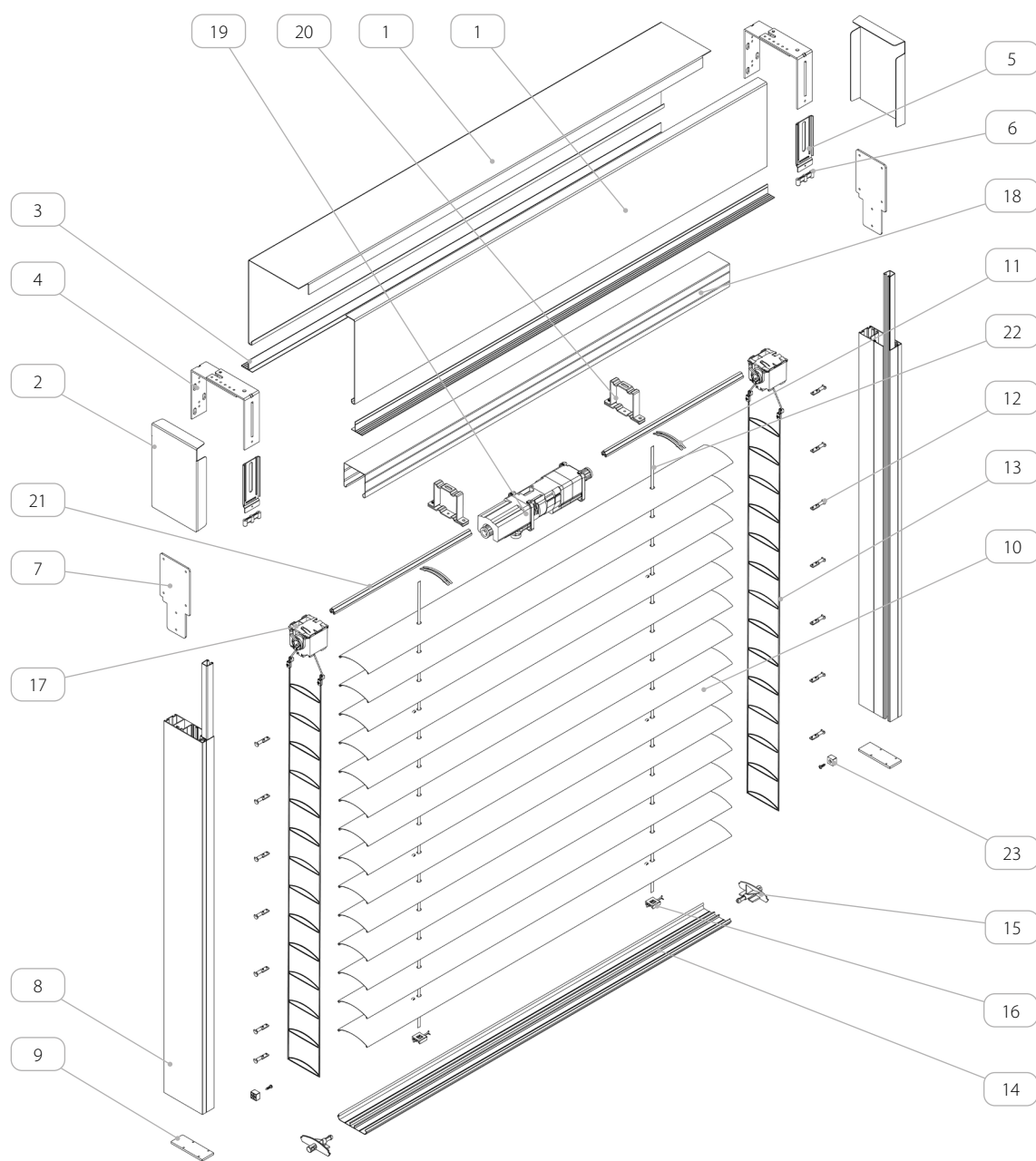
 Akár 3 palást számára használható közös meghajtás is használható.

Redőnyök elosztása



 PT02	 PT04	 UDL/4	 UDL/1
 PT03	 PT05	 UDL/1 + UDL/1	 UDL/2
 PT02_Z	 PPD SZF/WUF_S/1	 UDL/2 + UDL/2	 UDL/3
 PT03_Z	 PP SZF/WUF_S/2	 UDL/3 + UDL/3	 UDL/5
 PP SZF/WUF_S/2	 + PP SZF/WUF_S/2	 UDL/5 + UDL/5	
 PPDO SZF/1	 PPDO-P SZF/1	 UDL/4	 UDL/1
 PPD SZF/2	 PPD-P SZF/2	 UDL/1 + UDL/1	 UDL/2
		 UDL/2 + UDL/2	 UDL/3
		 UDL/3 + UDL/3	 UDL/5
		 UDL/5 + UDL/5	
 PPD SZF/WUF/2	 PPD-P SZF/WUF/2	 UDL/4	 UDL/1
 K/PU/P/T2 SZF		 UDL/1 + UDL/1	 UDL/2
 + PU/P/T2 SZF + WUF		 UDL/2 + UDL/2	 UDL/3
		 UDL/3 + UDL/3	 UDL/5
		 UDL/5 + UDL/5	
 K/PU/P/T1 SZF + PU/P/T1 SZF		 UDL/4	 UDL/1
		 UDL/1 + UDL/1	 UDL/2
		 UDL/2 + UDL/2	 UDL/3
		 UDL/3 + UDL/3	 UDL/5
		 UDL/5 + UDL/5	

7. VAKOLHATÓ ZSALUZIA BOX/COMPACT



Az elem neve			
1.	Biztonsági lemez	13.	létra sodrony C 80
2.	Tok vég	14.	Záróléc
3.	Támasz	15.	Lamella záróléchez
4.	Állítható felső fogantyú	16.	Emelje fel a szalagot és a záróléc - csatlakozót
5.	Segédfogantyú	17.	Mechanizmus – 8 mm-es öv
6.	Hangtompító sapka	18.	Acél sín - galvanizált
7.	Tokvég csap	19.	Meghajtás
8.	Lefutó	20.	Lefutó sín tartó
9.	Lefutó vakdugó	21.	tengely 14 mm
10.	Profil C 80	22.	heveder 8 mm
11.	Lamella klipsz	23.	Zsalúzia megállító dugó
12.	Csap -hoz C 80		

MŰSZAKI KATALÓGUS - ÚTMUTATÓ KÜLSŐ
HOMLOKZATI ZSALUZIÁHOZ SZF SkyFLOW RENDSZER

C 80 / 7. VAKOLHATÓ ZSALUZIA BOX/COMPACT

7.1. Általános információ



Jelölések:

A - A CSOMAG MAGASSÁGA [mm]

B - ZSALUZIA MAGASSÁG [mm]

C - FEDŐMAGASSÁG [mm]

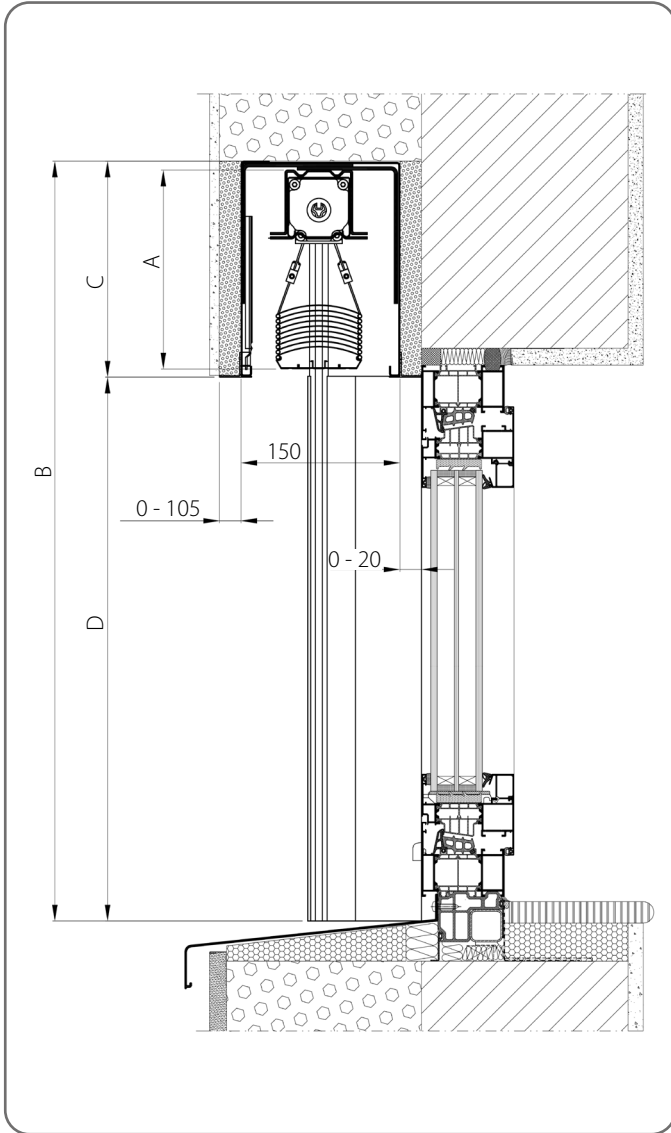
D - TISZTA MAGASSÁG [mm]

E - SZERELÉSI MÉLYSÉG [mm]

M - CSOMAG/LAMELLA SZÉLESSÉGE [mm]

N - ZSALUZIA SZÉLESSÉGE [mm]

A zsaluziák felmérését és felszerelését képzett szerelőnek kell kiviteleznie.

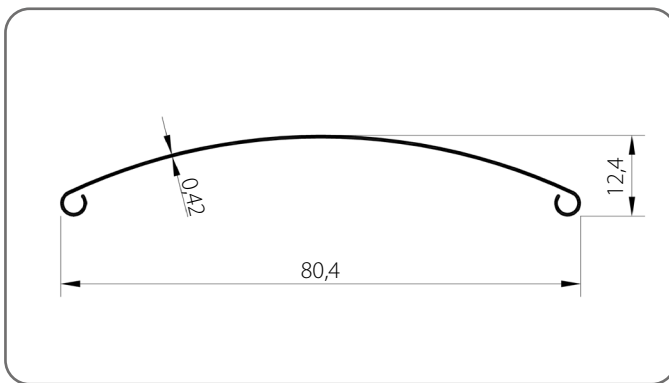


	A [mm]	B [mm]	Zsaluzia lefutóval		Zsaluzia kábeles erősítéssel	
			C [mm]	D [mm]	C [mm]	D [mm]
1.	190	600 - 800	200	400 - 800	200	400 - 800
2.	200	801 - 1000				
3.	210	1001 - 1200				
4.	230	1201 - 1400	250	751 - 1550	250	751 - 1550
5.	240	1401 - 1600				
6.	250	1601 - 1800				
7.	260	1801 - 2000				
8.	280	2001 - 2200	300	1501 - 2300	300	1501 - 2300
9.	290	2201 - 2400				
10.	300	2401 - 2600				
11.	310	2601 - 2800	340	2261 - 2860	340	2261 - 2860
12.	320	2801 - 3000				
13.	340	3001 - 3200				
14.	350	3201 - 3400	390	2811 - 3410	390	2811 - 3410
15.	360	3401 - 3600				
16.	370	3601 - 3800				
17.	380	3801 - 4000	440	3361 - 3560	440	3361 - 4560
18.	400	4001 - 4200	-	-		
19.	410	4201 - 4400				
20.	420	4401 - 4600				
21.	430	4601 - 4800	-	-	440	3361 - 4560
22.	440	4801 - 5000				

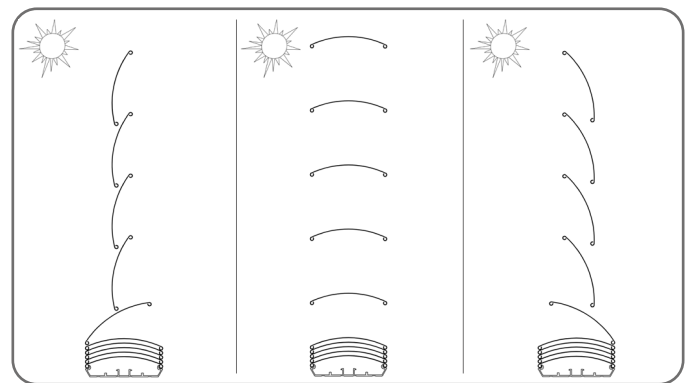
MŰSZAKI KATALÓGUS - ÚTMUTATÓ KÜLSŐ
HOMLOKZATI ZSALUZIAHOZ SZF SKYFLOW RENDSZER

C 80 / 7. VAKOLHATÓ ZSALUZIA BOX/COMPACT

Lamella C 80/x



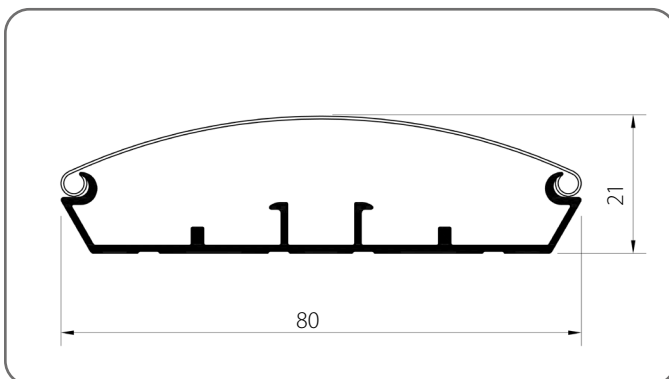
Lécek forgási tartománya - 180°*



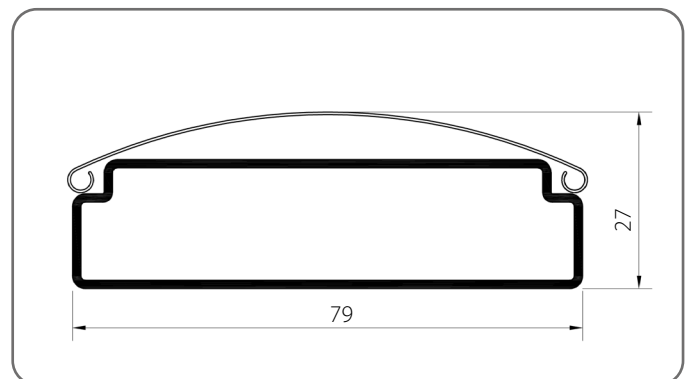
* A lamella 180°-os forgási szöge hozzávetőleges érték.

x	Szín	x	Szín	x	Szín	x	Szín
01	ezüst	21	fekete szürke	33	bazalt szürke	74B	réz bronz
03B	szürke	22B	ultrafehér	34	kvarcszürke	75B	metál szürke
09	barna	23B	antracitszürke	37B	alumíniumszürke	80B	grafit szürke
16B	elefántcsont	29	világos bézs	45	bézs szatén	82	alpesi fehér
20B	fekete	31B	világosszürke	73B	egér szürke		

Nyitott záróprofil BOA/C80/x

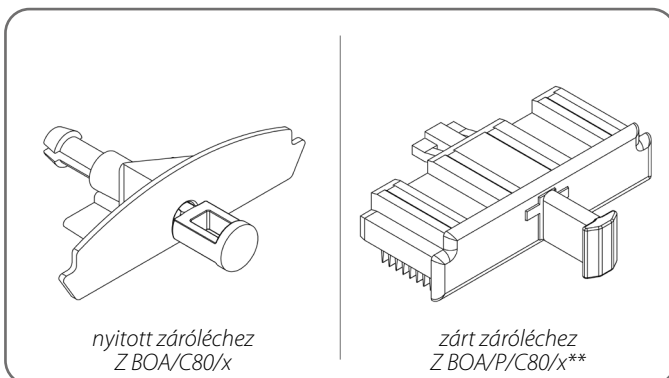


Teljes záróprofil BOA/P/C80/x**



x	Szín	x	Szín	x	Szín	x	Szín
00	nyers	21	fekete szürke	34	kvarcszürke	80B	grafit szürke
01	ezüst	22B	ultrafehér	37B	alumíniumszürke	82	alpesi fehér
03B	szürke	23B	antracitszürke	45	bézs szatén	IK	egyéb színek
09	barna	29	világos bézs	73B	egér szürke		
16B	elefántcsont	31B	világosszürke	74B	réz bronz		
20B	fekete	33	bazalt szürke	75B	metál szürke		

Záró lamella



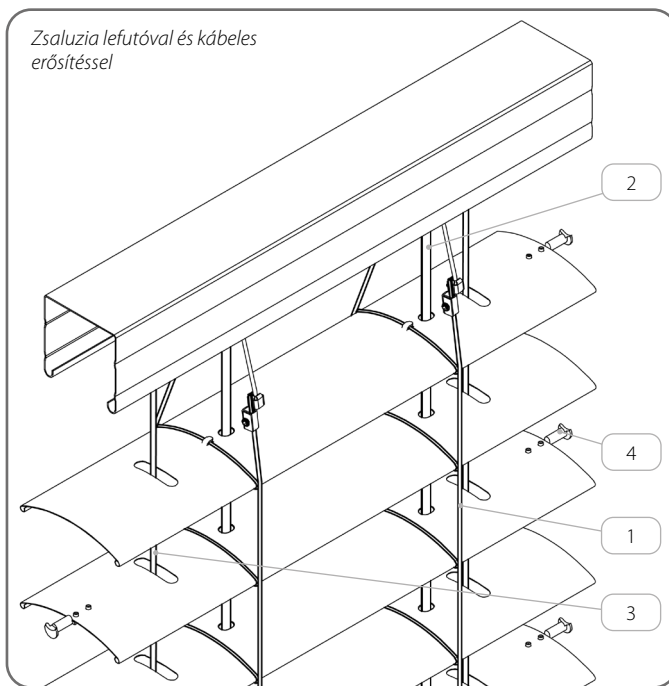
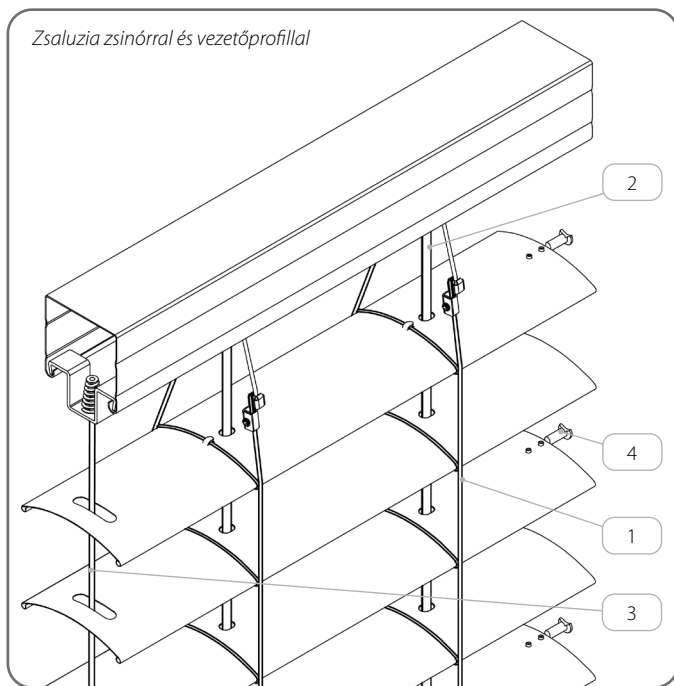
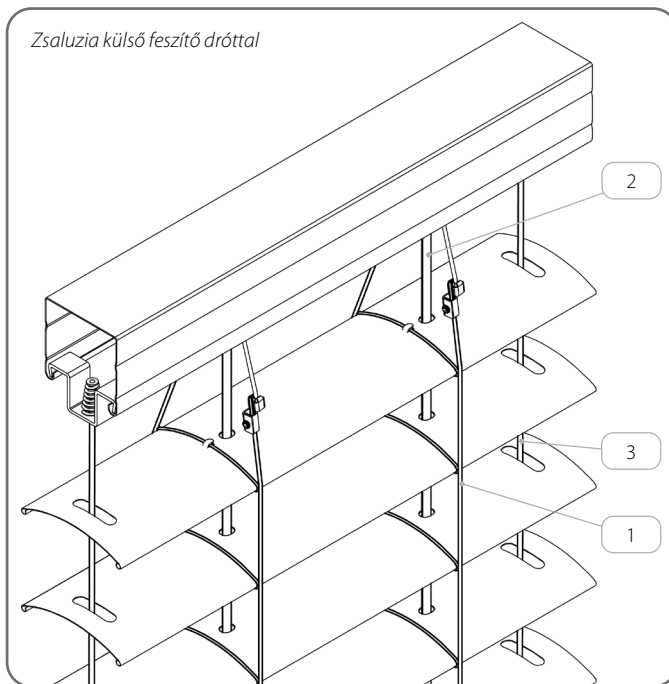
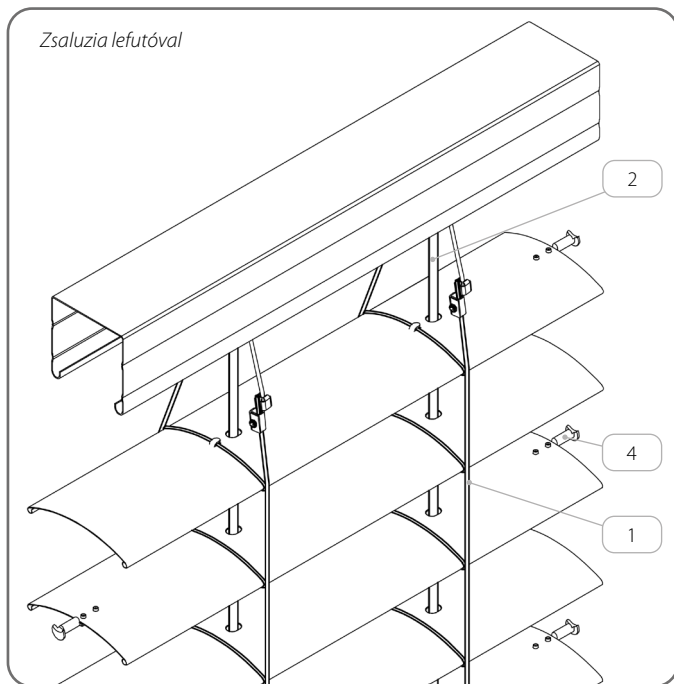
x	Szín
03	szürke
20	fekete

** Kábelvezetés esetén nem alkalmazható.

MŰSZAKI KATALÓGUS - ÚTMUTATÓ KÜLSŐ
HOMLOKZATI ZSALUZIÁHOZ SZF SkyFLOW RENDSZER

C 80 / 7. VAKOLHATÓ ZSALUZIA BOX/COMPACT

További kiegészítők

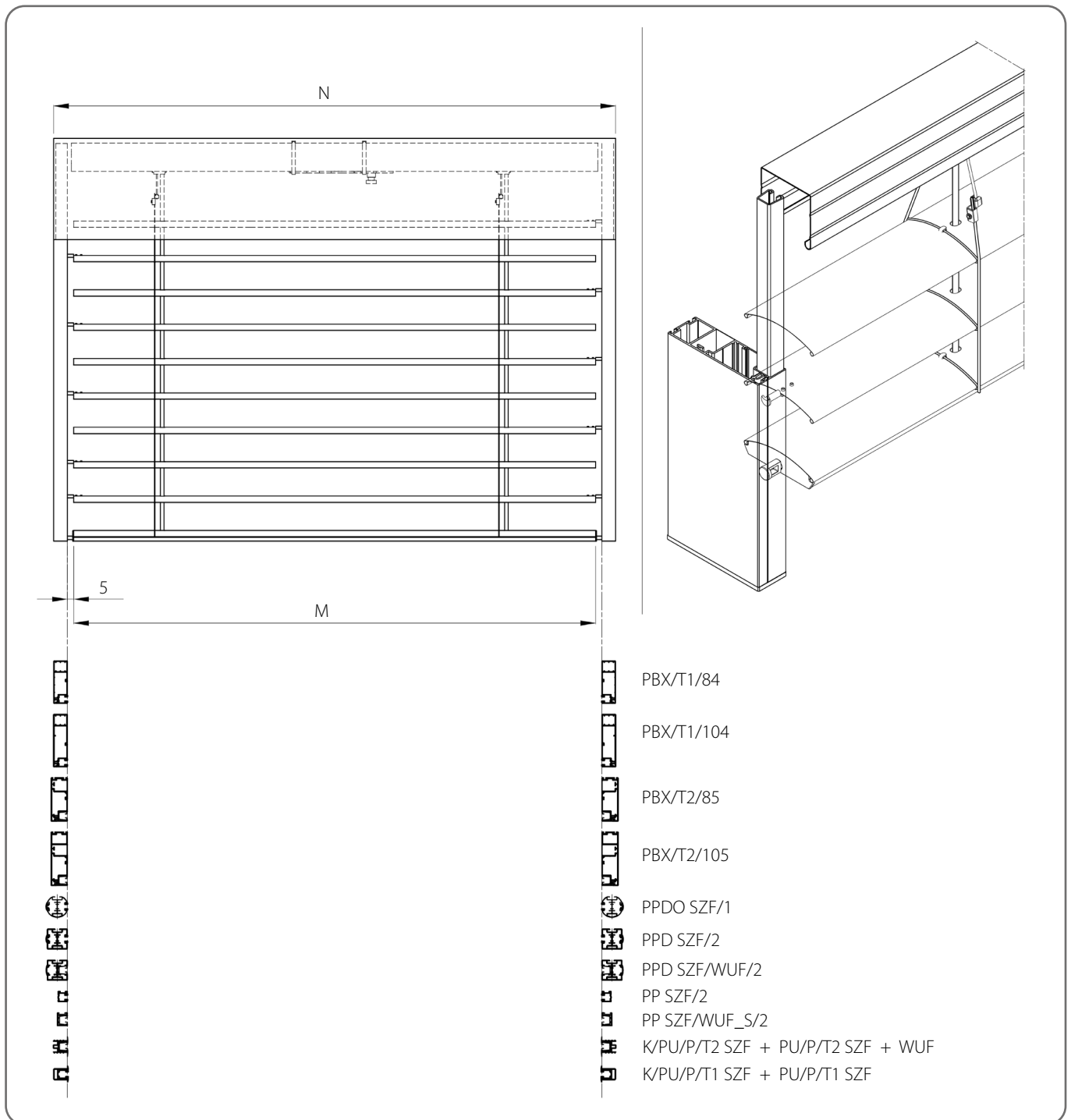


	Az elem neve	Katalógus kód
1.	létra sodrony C 80	D/C80/x
2.	heveder 8 mm	P SZF/8/x
3.	Acélhuzal O 3, PVC bevonattal	LS SZF/3/x
4.	Csap -hoz C 80 - acél	P/S/C80

x	Szín
03	szürke
20	fekete

 A csapok minden második lamellán vannak felszerelve a lefutóval ellátott zsaluziák esetében.

7.1.1. Zsaluzia lefutóval

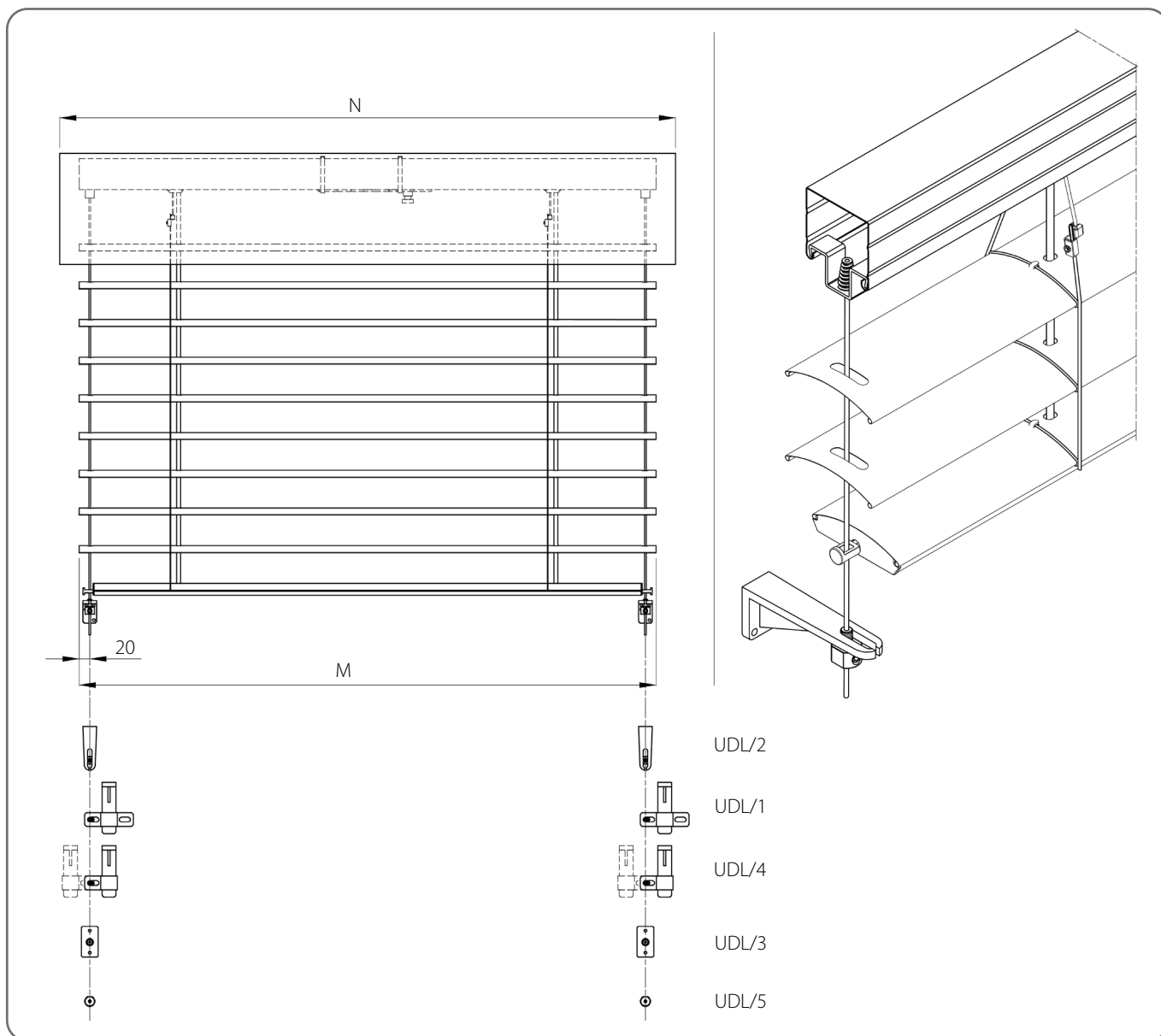


Műszaki specifikáció									
Minimális		Maximális		Maximális felület [m ²]	Sarok redőny	Elektromos hajtómű	Hajtómű vésznyitással	Kézi meghajtás	Felszerelése
Szélesség [mm]	Magasság [mm]	Szélesség [mm]	Magasság [mm]						
600	600	4500	4000	18	NEM	IGEN	IGEN	IGEN	Külső



A lamellák méretezésénél vegye figyelembe az ablakra ráfedő szigetelőréteg tervezett szélességét.

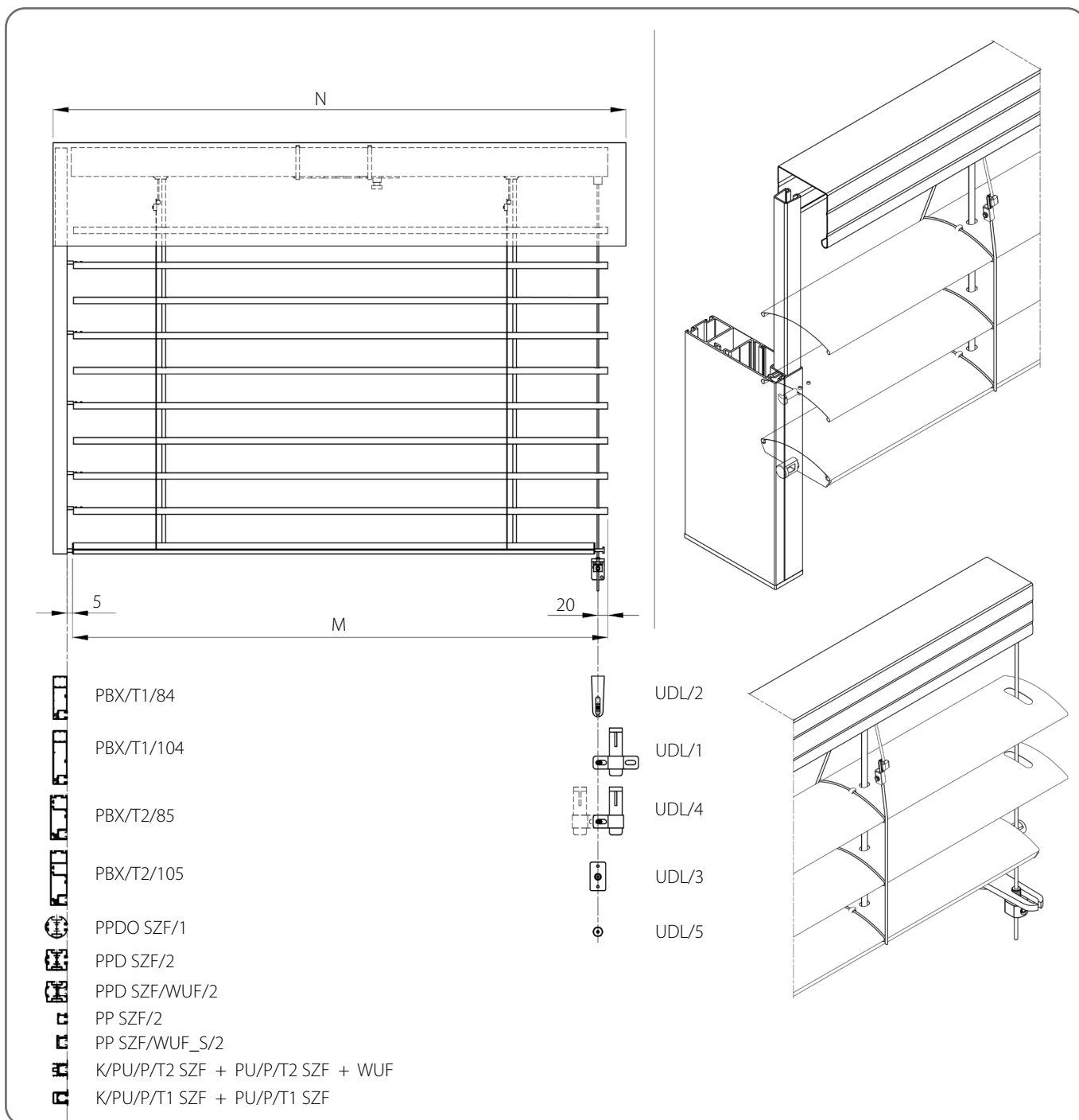
7.1.2. Zsaluzia külső feszítő dróttal



Műszaki specifikáció								
Minimális		Maximális	Maximális felület [m ²]	Sarok redőny	Elektromos hajtómű	Hajtómű vésznyitással	Kézi MEGHajtás	Felszerelése
Szélesség [mm]	Magasság [mm]	Szélesség x Magasság [mm]						
600	600	3000 x 4000 4000 x 2500	12	NEM	IGEN	IGEN	IGEN	Külső

! A lamellák méretezésénél vegye figyelembe az ablakra ráfedő szigetelőréteg tervezett szélességét.

7.1.3. Zsaluzia zsinórral és vezetőprofilal



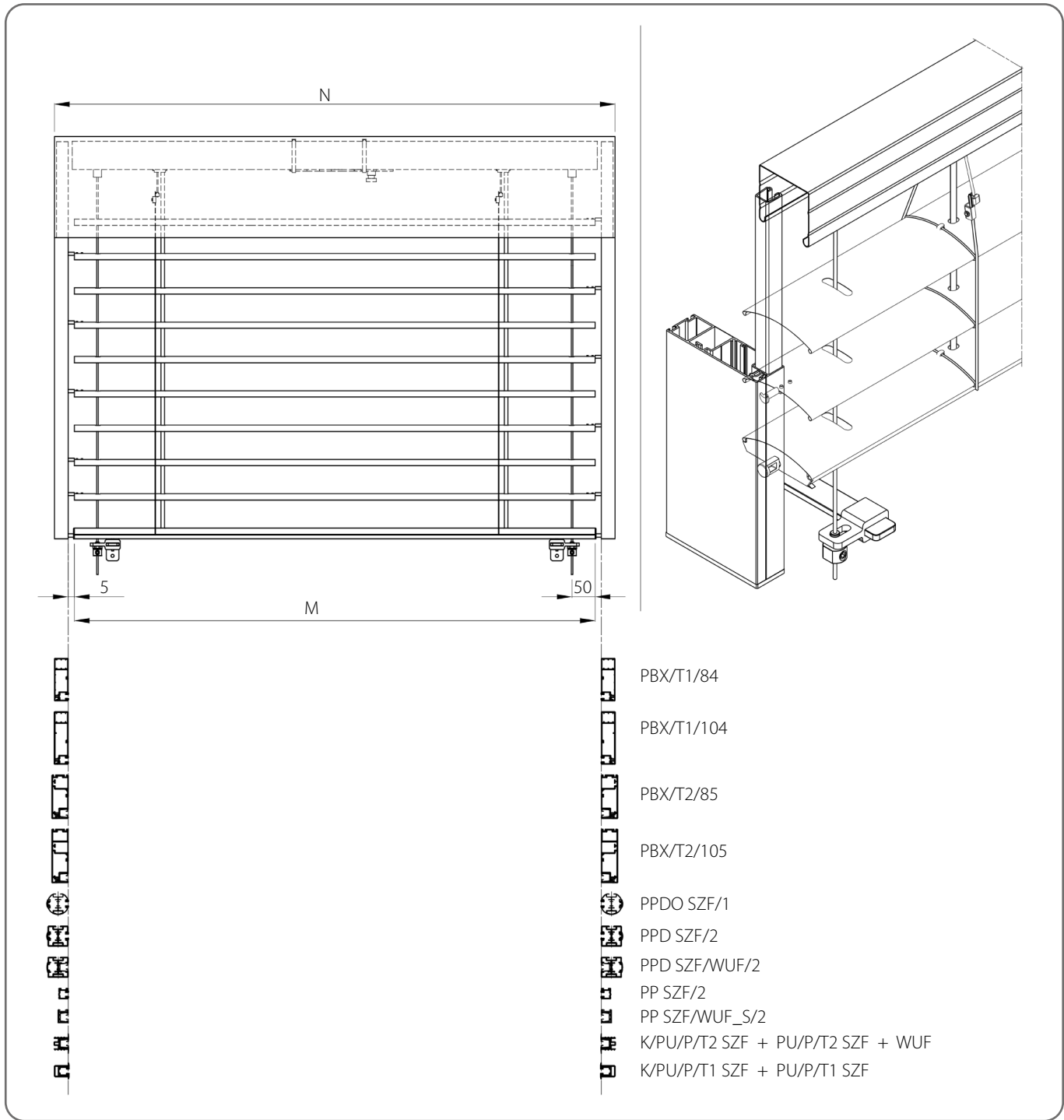
Műszaki specifikáció

Minimális		Maximális	Maximális felület [m ²]	Sarok redőny	Elektromos hajtómű	Hajtómű vérsznyítással	Kézi meghajtás	Felszerelése
Szélesség [mm]	Magasság [mm]	Szélesség x Magasság [mm]						
600	600	3000 x 4000 4000 x 2500	12	IGEN	IGEN	IGEN	IGEN	Külső



A lamellák méretezésénél vegye figyelembe az ablakra ráfedő szigetelőréteg tervezett szélességét.

7.1.4. Zsaluzia lefutóval és kábeles erősítéssel



Műszaki specifikáció									
Minimális		Maximális		Maximális felület [m ²]	Sarok redőny	Elektromos hajtómű	Hajtómű vésznyitással	Kézi MEGHajtás	Felszerelése
Szélesség [mm]	Magasság [mm]	Szélesség [mm]	Magasság [mm]						
600	600	5000	5000	25	IGEN	IGEN	IGEN	IGEN	Külső

⚠ A lamellák méretezésénél vegye figyelembe az ablakra ráfedő szigetelőréteg tervezett szélességét.

**MŰSZAKI KATALÓGUS - ÚTMUTATÓ KÜLSŐ
HOMLOKZATI ZSALUZIÁHOZ SZF SKYFLOW RENDSZER**

C 80 / 7. VAKOLHATÓ ZSALUZIA BOX/COMPACT

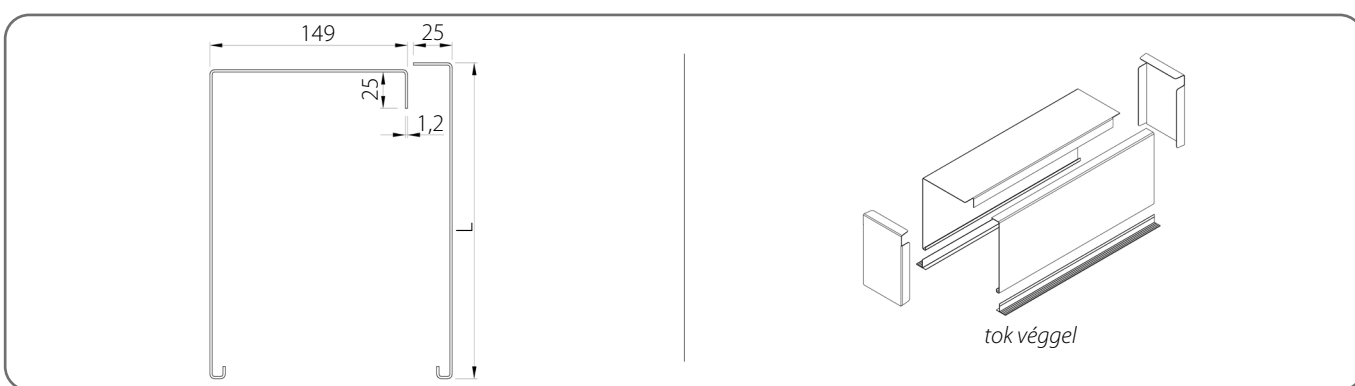
7.2. Takaró lemez

! A redőny konfigurálása lehetséges a fedőlap nélkül

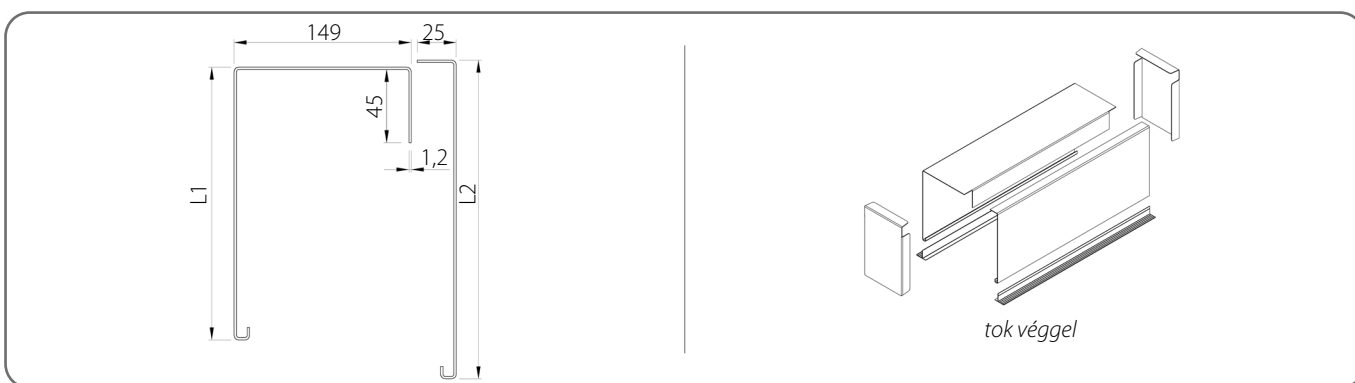
! Maximális szélesség egyetlen elemnél - 4 m. Lehetőség van a tokok össze csatlakoztatására.

x	Szín	x	Szín	x	Szín	x	Szín
00	nyers	21	fekete szürke	34	kvarcszürke	80B	grafit szürke
01	ezüst	22B	ultrafehér	37B	alumíniumszürke	82	alpesi fehér
03B	szürke	23B	antracitszürke	45	bézs szatén	IK	egyéb színek
09	barna	29	világos bézs	73B	egér szürke		
16B	elefántcsont	31B	világosszürke	74B	réz bronz		
20B	fekete	33	bazalt szürke	75B	metál szürke		

TYPE 6 fedőlap



TYPE 6 fedőlap/A



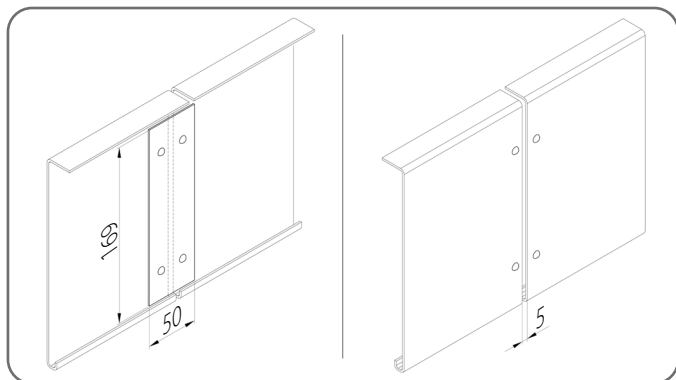
	L [mm]	L1 [mm]	L2 [mm]
1.	200	180	200
3.	250	230	250
5.	300	280	300
7.	340	320	340
9.	390	370	390
12.	440	420	440

MŰSZAKI KATALÓGUS - ÚTMUTATÓ KÜLSŐ
HOMLOKZATI ZSALUZIÁHOZ SZF SkyFlow RENDSZER

C 80 / 7. VAKOLHATÓ ZSALUZIA BOX/COMPACT

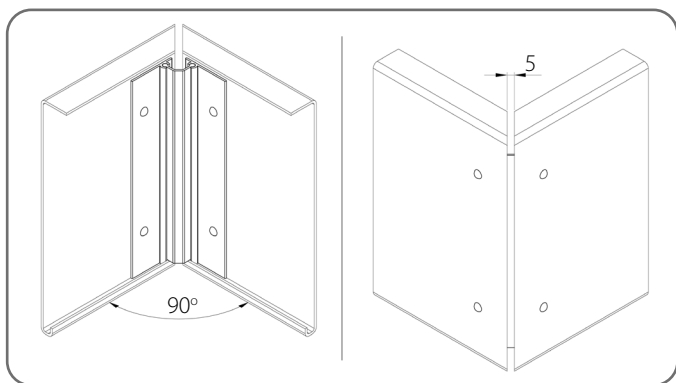
7.2.1. Csatlakozó takaró lemez

Soros kapcsolat



Összekötők száma LPS/150 [db]		
	Lemez magassága [mm]	Biztonsági lemez a tokvéghez
		TÍPUS 6, TÍPUS 6/A
1.	200 - 300	2
2.	340 - 440	4

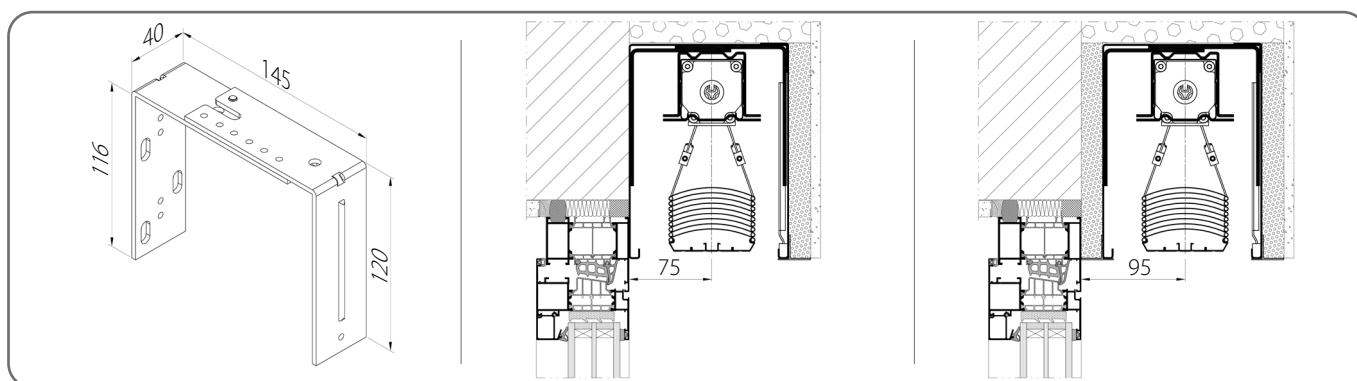
Sarok csatlakozás



Összekötők száma LRS [szett]			
	Katalógus kód	Lemez magassága [mm]	Biztonsági lemez a tokvéghez
			TÍPUS 6, TÍPUS 6/A
1.	LRS/200	200	1
2.	LRS/250	250	1
3.	LRS/300	300	1
4.	LRS/340	340	1
5.	LRS/390	390	1
6.	LRS/440	440	1

7.3. Felső fogantyú

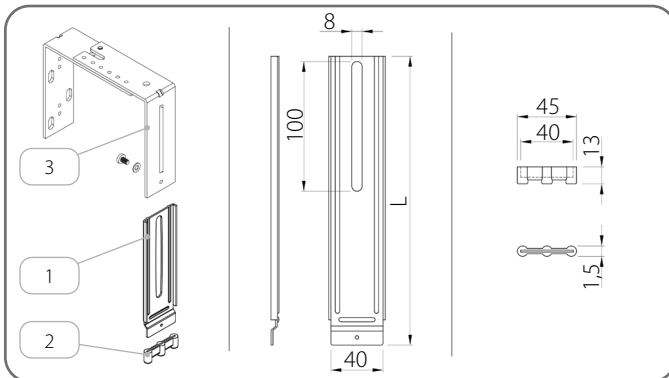
USG/R/2A



Fogantyúk száma [db]

Biztonsági lemez a tokvéghez	ZSALuzia szélessége [mm]					
	600 - 1600	1601 - 2400	2401 - 3200	3201 - 4000	4001 - 4500	4501 - 5000
TÍPUS 6, TÍPUS 6/A	2	3	4	5	6	7

7.4. Segédfogantyú

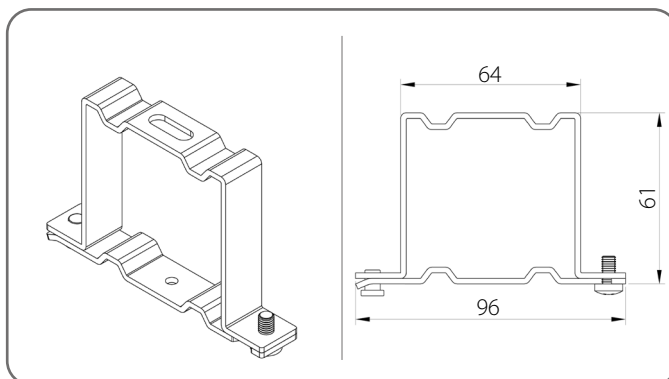


Segédfogantyú			
	Katalógus kód	L [mm]	Tok magassága [mm]
1.	UPS/140	143	200
2.	UPS/220	223	250
3.	UPS/220	223	300
4.	UPS/300	303	340
5.	UPS/300	303	390
6.	UPS/380	383	440

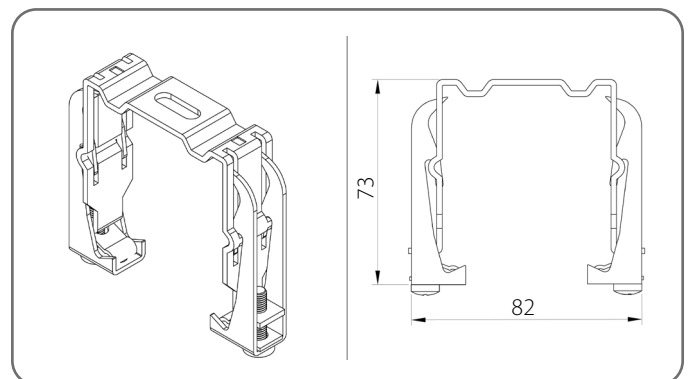
Az elem neve	
1.	Segédfogantyú
2.	Hangtompító sapka
3.	Felső fogantyú

7.5. Lefutó felső tartó

Normál lefutó tartó - US/A

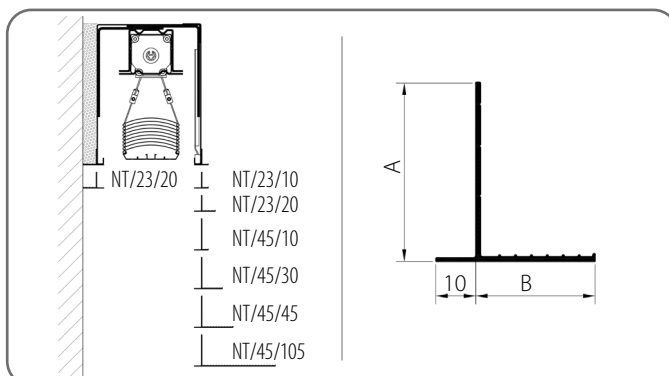


Rugós lefutó tartó - US/B



Felső fogantyúk száma						
Zsaluzia szélessége [mm]	600 - 1600	1601 - 2400	2401 - 3200	3201 - 4000	4001 - 4500	4501 - 5000
Mennyiség	2	3	4	5	6	7

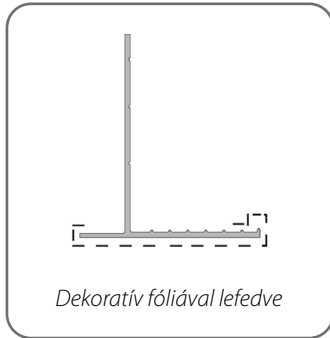
7.6. Támasz



Támasz			
	Katalógus kód	A [mm]	B [mm]
1.	NT/23/10/x	23	10
2.	NT/23/20/x	23	20
3.	NT/45/10/x	45	10
4.	NT/45/30/x	45	30
5.	NT/45/45/x	45	45
6.	NT/45/105/x	45	105

MŰSZAKI KATALÓGUS - ÚTMUTATÓ KÜLSŐ
HOMLOKZATI ZSALUZIÁHOZ SZF SkyFLOW RENDSZER

C 80 / 7. VAKOLHATÓ ZSALUZIA BOX/COMPACT



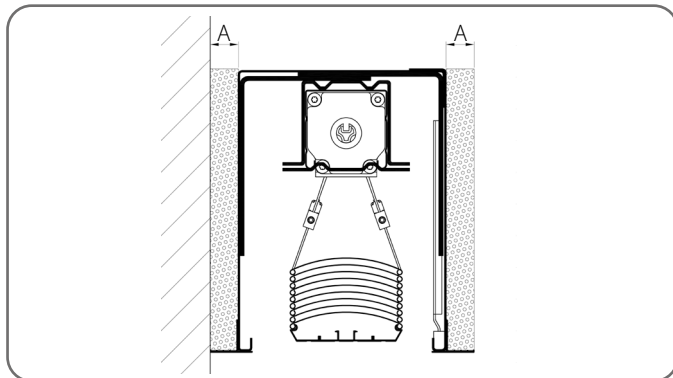
x	Szín	x	Szín	x	Szín
AND	eloxált	23	antracitszürke	52R	winchester
00	nyers	23B	antracitszürke	53R	sötét tölgy
01	ezüst	26R	mahagóni	73B	egér szürke
02	fehér	28R	dió	74B	réz bronz
03B	szürke	29	világos bézs	75B	metál szürke
08	sötétbarna	30R	aranytölgy	80B	grafit szürke
09	barna	31B	világosszürke	82	alpesi fehér
16B	elefántcsont	33	bazalt szürke	280R	dió
20B	fekete	34	kvarcszürke	300R	aranytölgy
21	fekete szürke	37B	alumíniumszürke	IK	egyéb színek
22B	ultrafehér	45	bézs szatén		

R - Dekoratív fóliával lefedve

	AND	00	01	02	03B	08	09	16B	20B	21	22B	23	23B	26R	28R	29	30R	31B	33	34	37B	45	52R	53R	73B	74B	75B	80B	82	280R	300R	
NT/23/10/x	x	x	x	x	x	x		x	x		x	x	x	x	x	x	x	x	x	x	x	x	x	x	x	x	x	x	x	x	x	x
NT/23/20/x	x	x	x	x	x	x	x	x	x	x	x	x	x	x	x	x	x	x	x	x	x	x	x	x	x	x	x	x	x			
NT/45/10/x	x	x	x	x	x	x		x	x		x	x	x	x	x	x	x	x	x	x	x	x	x	x	x	x	x	x	x	x	x	x
NT/45/30/x	x	x	x	x	x	x		x	x		x	x	x			x		x	x	x	x	x			x	x	x	x	x			
NT/45/45/x	x	x	x	x	x	x		x	x		x	x	x			x		x	x	x	x	x			x	x	x	x	x			
NT/45/105/x	x	x	x	x	x	x		x	x		x	x	x			x		x	x	x	x	x			x	x	x	x				

R - Dekoratív fóliával lefedve

7.7. Vakolat alap



Vakolat alap		
	Katalógus kód	A [mm]
1.	NT/XPS/8	8
2.	NT/XPS/10	10
3.	NT/XPS/16	16
4.	NT/XPS/20	20
5.	NT/XPS/22	22
6.	NT/XPS/30	30

7.8. További információk

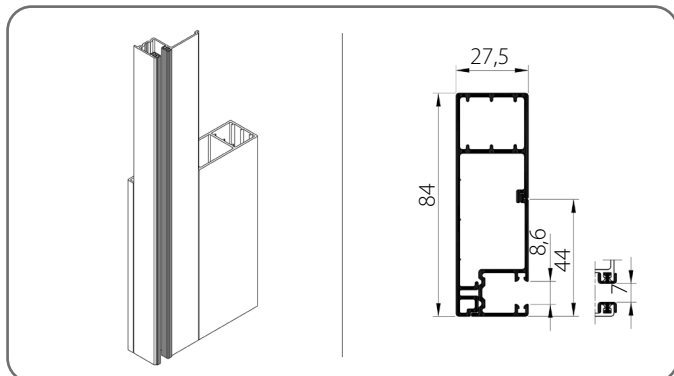
Zsaluzia magasság [mm]	Lamella szélessége [mm]						
600 - 2500	1400	2400	3400	4400	5000	-	-
2501 - 3000	1300	2200	3100	4000	4900	5000	-
3001 - 4500	1200	2000	2800	3600	4400	5000	-
4501 - 5000	1100	1800	2500	3200	3900	4600	5000
A heveder mechanizmusainak száma	2	3	4	5	6	7	8

Lefutó fogantyú					
Zsaluzia magasság [mm]	600 - 1600	1601 - 2600	2601 - 3600	3601 - 4600	4601 - 5000
Fogantyúk száma [1 db lefutóhoz]	2	3	4	5	6

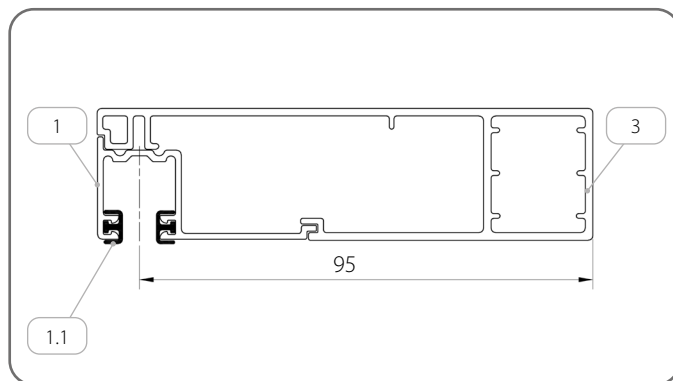
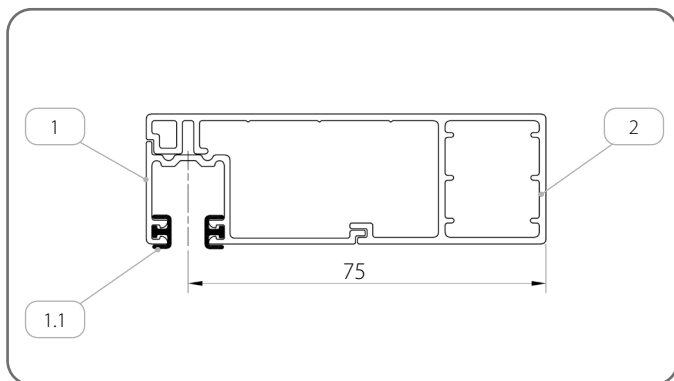
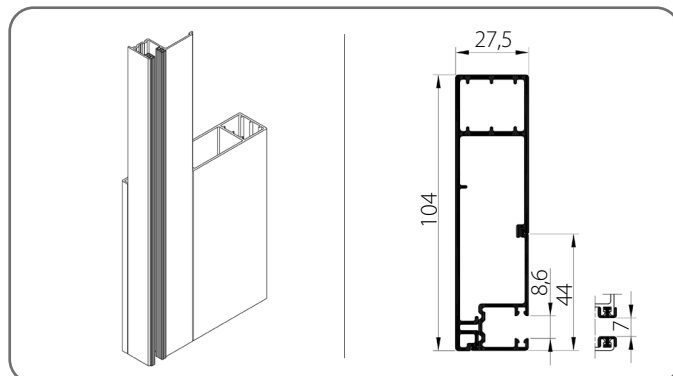
7.9. Lefutósínek

7.9.1. Lefutósínek - Csoport I

PBX/T1/84/x



PBX/T1/104/x



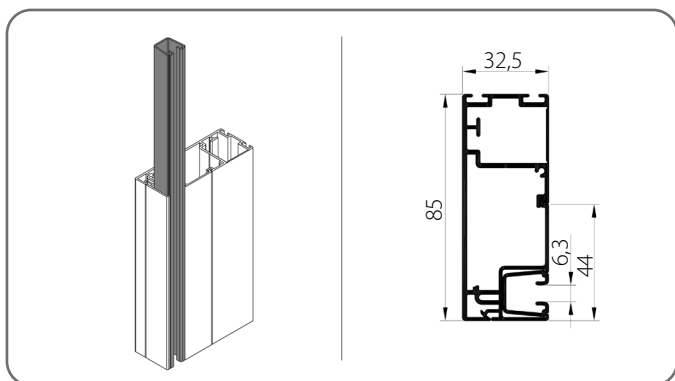
	Az elem neve	Szín	Katalógus kód
1.	Egyenes lefutó	x	PPF/x
1.1.	Csillapító tömítés	20 - fekete	-
2.	Lefutósín adapter	x	APPF/x
3.	Lefutósín adapter	x	APPF/104/x

x	Szín	x	Szín	x	Szín	x	Szín
00	nyers	21	fekete szürke	34	kvarcszürke	80B	grafit szürke
01	ezüst	22B	ultrafehér	37B	alumíniumszürke	82	alpesi fehér
03B	szürke	23B	antracitszürke	45	bézs szatén	IK	egyéb színek
09	barna	29	világos bézs	73B	egér szürke		
16B	elefántcsont	31B	világosszürke	74B	réz bronz		
20B	fekete	33	bazalt szürke	75B	metál szürke		

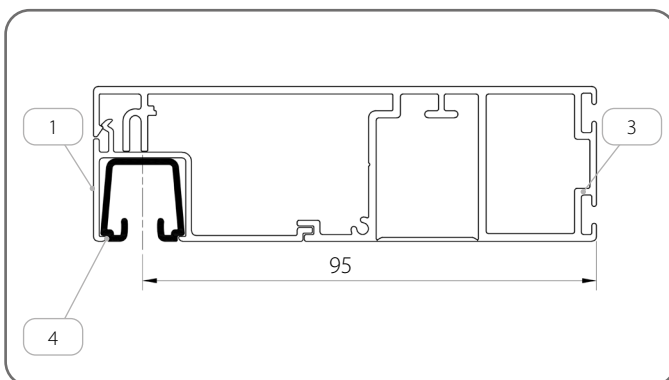
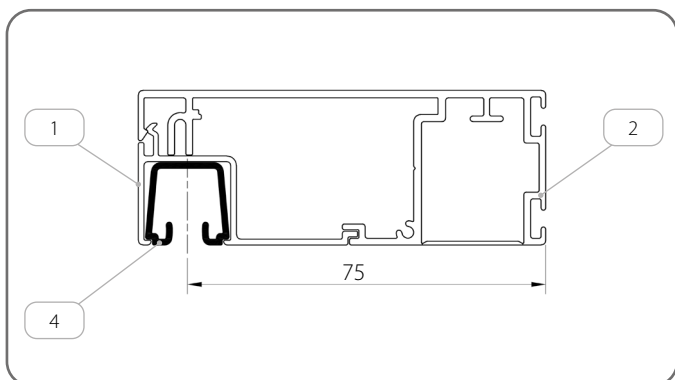
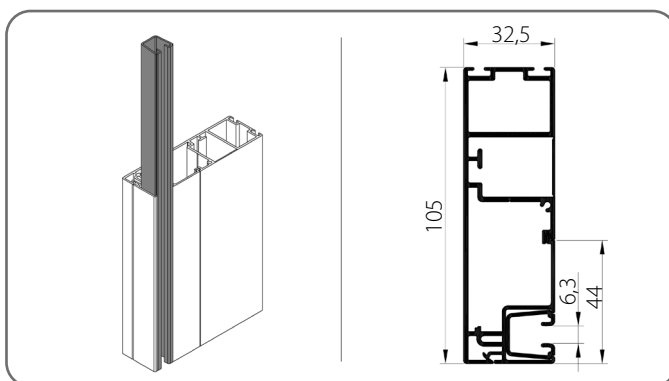
MŰSZAKI KATALÓGUS - ÚTMUTATÓ KÜLSŐ
HOMLOKZATI ZSALUZIÁHOZ SZF SkyFLOW RENDSZER

C 80 / 7. VAKOLHATÓ ZSALUZIA BOX/COMPACT

PBX/T2/85/x



PBX/T2/105/x



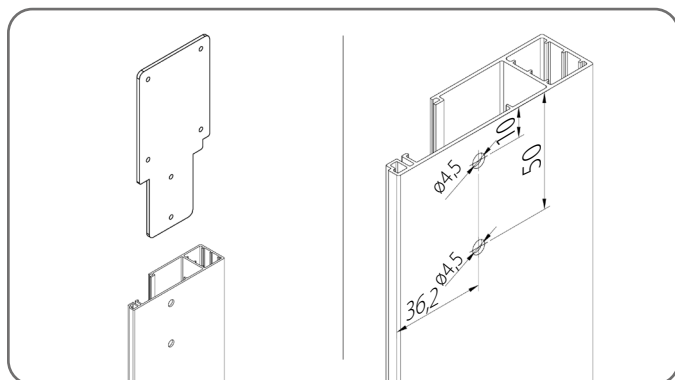
	Az elem neve	Szín	Katalógus kód
1.	Egyenes lefutó	x	PWUFx
2.	Lefutósín adapter	x	APWUF/85/x
3.	Lefutósín adapter	x	APWUF/105/x
4.	Vezetőprofil-betét	20 - fekete	WUF

x	Szín	x	Szín	x	Szín	x	Szín
00	nyers	21	fekete szürke	34	kvarcszürke	80B	grafit szürke
01	ezüst	22B	ultrafehér	37B	alumíniumszürke	82	alpesi fehér
03B	szürke	23B	antracitszürke	45	bézs szatén	IK	egyéb színek
09	barna	29	világos bézs	73B	egér szürke		
16B	elefántcsont	31B	világosszürke	74B	réz bronz		
20B	fekete	33	bazalt szürke	75B	metál szürke		

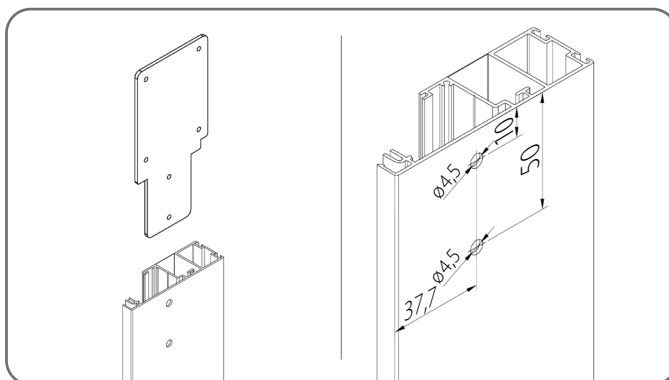
7.9.1.1. Lefutó furás

A végcsap és a vezetősín rögzítésére szolgáló furatok már elő vannak készítve.

PBX/T1



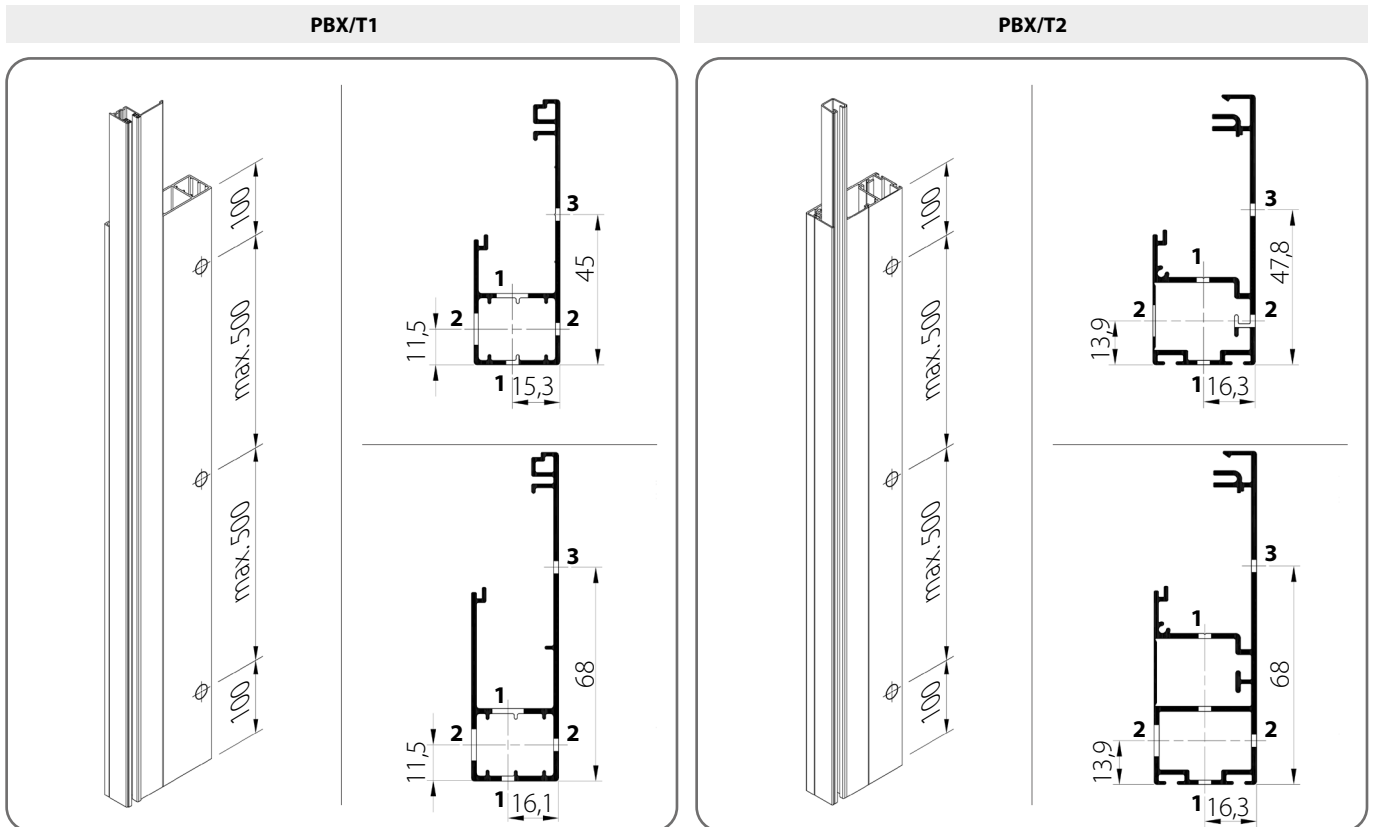
PBX/T2



MŰSZAKI KATALÓGUS - ÚTMUTATÓ KÜLSŐ
HOMLOKZATI ZSALUZIÁHOZ SZF SKYFLOW RENDSZER

C 80 / 7. VAKOLHATÓ ZSALUZIA BOX/COMPACT

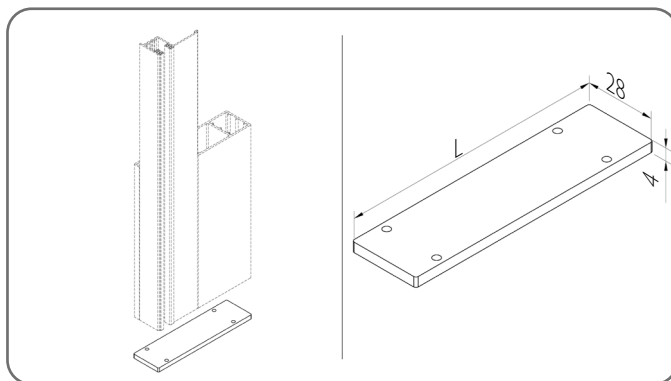
! Lehetőség van arra, hogy a lefutót az ábra szerinti rögzítőfuratokkal rendelje meg.



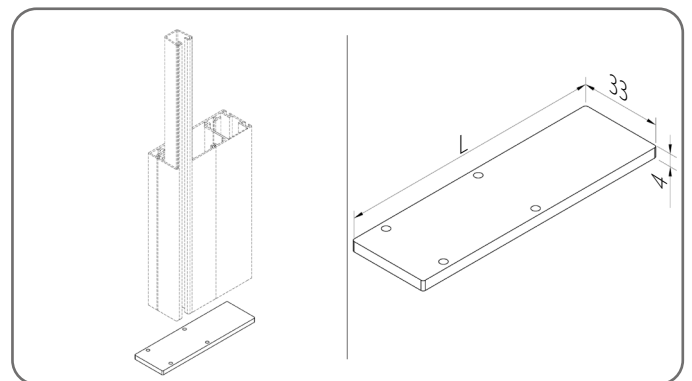
7.9.1.2. Lefutó vakdugó

Alumíniumból készült vakdugó.

A következő típusú lefutókhöz BX/T1



A következő típusú lefutókhöz BX/T2



	Katalógus kód	L [mm]
1.	ZAPBX/T1/84/x	85
2.	ZAPBX/T1/104/x	105

	Katalógus kód	L [mm]
1.	ZAPBX/T2/85/x	86
2.	ZAPBX/T2/105/x	106

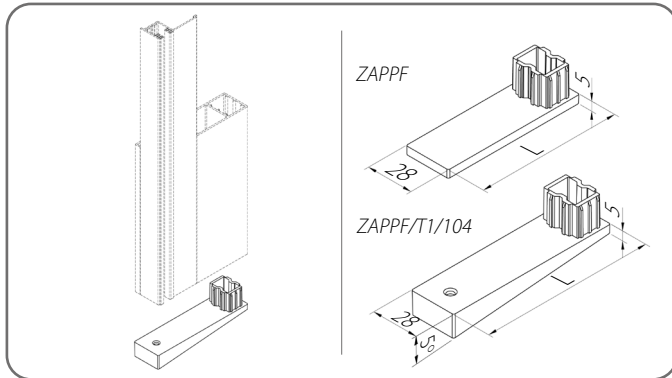
x	Szín	x	Szín	x	Szín	x	Szín
00	nyers	21	fekete szürke	34	kvarcszürke	80B	grafit szürke
01	ezüst	22B	ultrafehér	37B	alumíniumszürke	82	alpesi fehér
03B	szürke	23B	antracitszürke	45	bézs szatén	IK	egyéb színek
09	barna	29	világos bézs	73B	egér szürke		
16B	elefántcsont	31B	világosszürke	74B	réz bronz		
20B	fekete	33	bazalt szürke	75B	metál szürke		

MŰSZAKI KATALÓGUS - ÚTMUTATÓ KÜLSŐ
HOMLOKZATI ZSALUZIÁHOZ SZF SkyFLOW RENDSZER

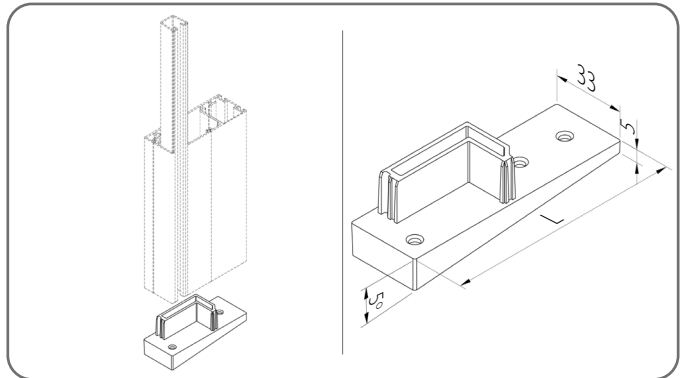
C 80 / 7. VAKOLHATÓ ZSALUZIA BOX/COMPACT

PVC-ből készült vakdugó

A következő típusú lefutókhoz BX/T1



A következő típusú lefutókhoz BX/T2



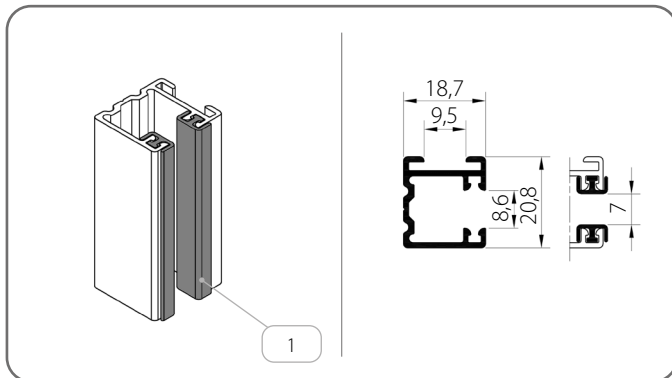
	Katalógus kód	L [mm]
1.	ZAPPF/x	85
2.	ZAPPF/T1/104/x	105

	Katalógus kód	L [mm]	Lefutó
1.	ZPBX/T2/x	86	PBX/T2/85
		106	PBX/T2/105

x	Szín	x	Szín	x	Szín	x	Szín
01	ezüst	20B	fekete	31B	világosszürke	74B	réz bronz
03B	szürke	21	fekete szürke	34	kvarcszürke	75B	metál szürke
09	barna	22B	ultrafehér	37B	alumíniumszürke		
16B	elefántcsont	23B	antracitszürke	73B	egér szürke		

7.9.2. Lefutósínek - Csoport II

PP SZF/2/x

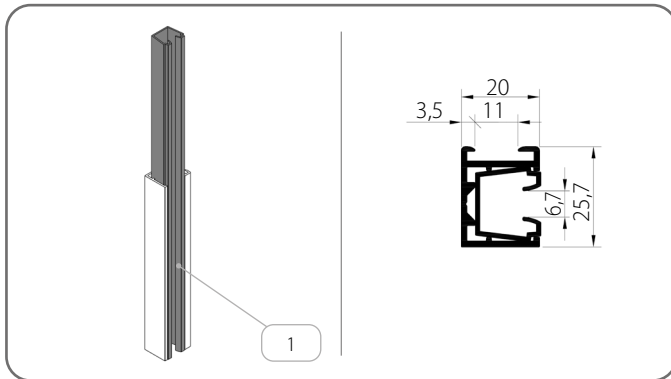


	Az elem neve	Szín
1.	Csillapító tömítés	20 - fekete

x	Szín	x	Szín	x	Szín	x	Szín
00	nyers	21	fekete szürke	34	kvarcszürke	80B	grafit szürke
01	ezüst	22B	ultrafehér	37B	alumíniumszürke	82	alpesi fehér
03B	szürke	23B	antracitszürke	45	bézs szatén	IK	egyéb színek
09	barna	29	világos bézs	73B	egér szürke		
16B	elefántcsont	31B	világosszürke	74B	réz bronz		
20B	fekete	33	bazalt szürke	75B	metál szürke		

7.9.3. Lefutósínek - Csoport III

PP SZF/WUF_S/2/x

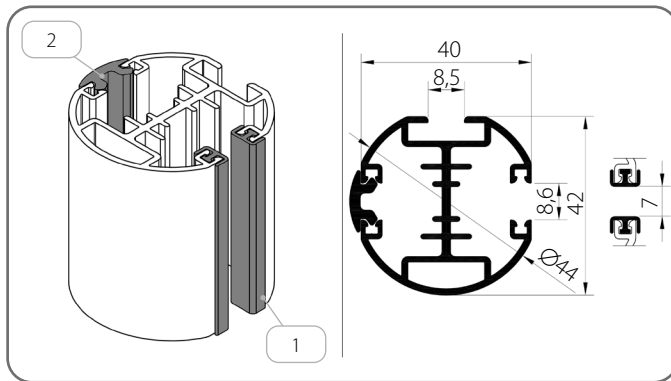


	Az elem neve	Szín
1.	Vezetőprofil-betét	03 - szürke 20 - fekete

x	Szín	x	Szín	x	Szín	x	Szín
00	nyers	21	fekete szürke	34	kvarcszürke	80B	grafit szürke
01	ezüst	22B	ultrafehér	37B	alumíniumszürke	82	alpesi fehér
03B	szürke	23B	antracitszürke	45	bézs szatén	IK	egyéb színek
09	barna	29	világos bézs	73B	egér szürke		
16B	elefántcsont	31B	világosszürke	74B	réz bronz		
20B	fekete	33	bazalt szürke	75B	metál szürke		

7.9.4. Lefutósínek - Csoport IV

PPDO SZF/1/x



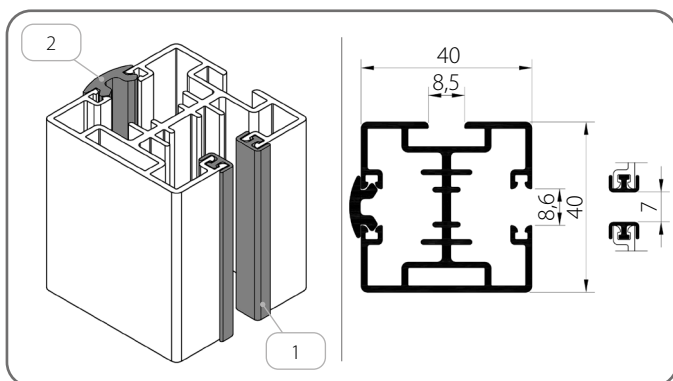
	Az elem neve	Szín
1.	Csillapító tömítés	20 - fekete
2.	Takaró tömítés	03 - szürke 20 - fekete

x	Szín	x	Szín	x	Szín	x	Szín
00	nyers	21	fekete szürke	34	kvarcszürke	80B	grafit szürke
01	ezüst	22B	ultrafehér	37B	alumíniumszürke	82	alpesi fehér
03B	szürke	23B	antracitszürke	45	bézs szatén	IK	egyéb színek
09	barna	29	világos bézs	73B	egér szürke		
16B	elefántcsont	31B	világosszürke	74B	réz bronz		
20B	fekete	33	bazalt szürke	75B	metál szürke		

MŰSZAKI KATALÓGUS - ÚTMUTATÓ KÜLSŐ
HOMLOKZATI ZSALUZIÁHOZ SZF SkyFLOW RENDSZER

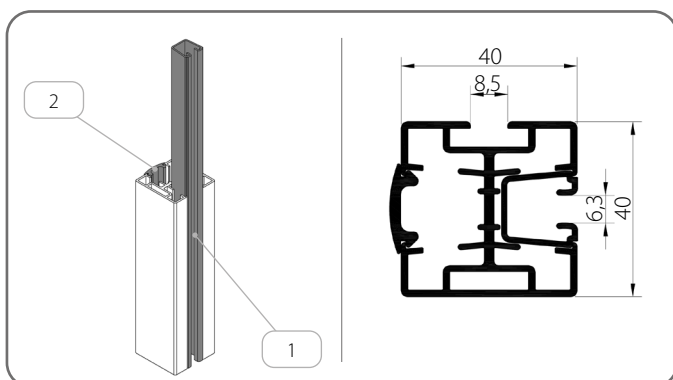
C 80 / 7. VAKOLHATÓ ZSALUZIA BOX/COMPACT

PPD SZF/2/x



	Az elem neve	Szín
1.	Csillapító tömítés	20 - fekete
2.	Takaró tömítés	03 - szürke 20 - fekete

PPD SZF/WUF/2/x

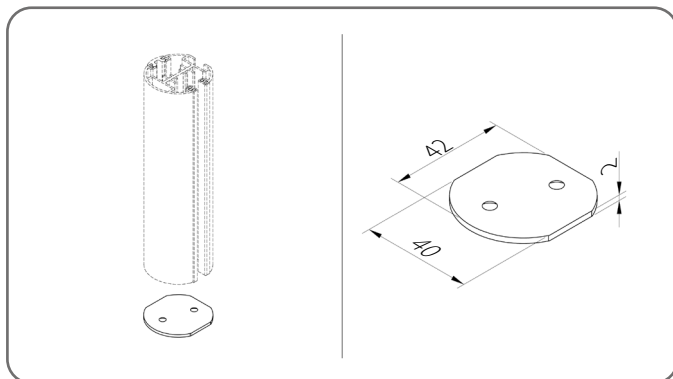


	Az elem neve	Szín
1.	Vezetőprofil-betét	20 - fekete
2.	Takaró tömítés	03 - szürke 20 - fekete

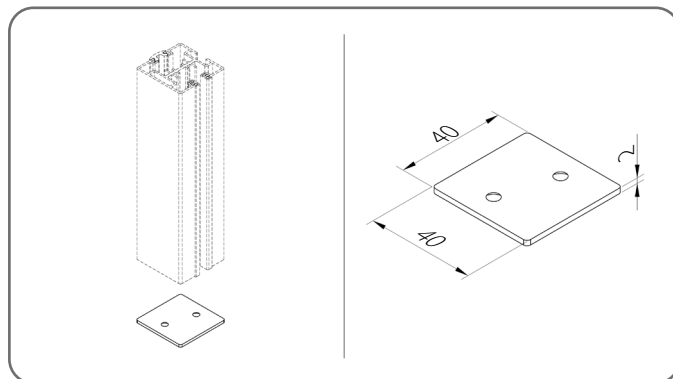
x	Szín	x	Szín	x	Szín	x	Szín
00	nyers	21	fekete szürke	34	kvarcszürke	80B	grafit szürke
01	ezüst	22B	ultrafehér	37B	alumíniumszürke	82	alpesi fehér
03B	szürke	23B	antracitszürke	45	bézs szatén	IK	egyéb színek
09	barna	29	világos bézs	73B	egér szürke		
16B	elefántcsont	31B	világosszürke	74B	réz bronz		
20B	fekete	33	bazalt szürke	75B	metál szürke		

7.9.4.1. Lefutó vakdugó

ZPPDO SZF/1



ZPPD SZF/2

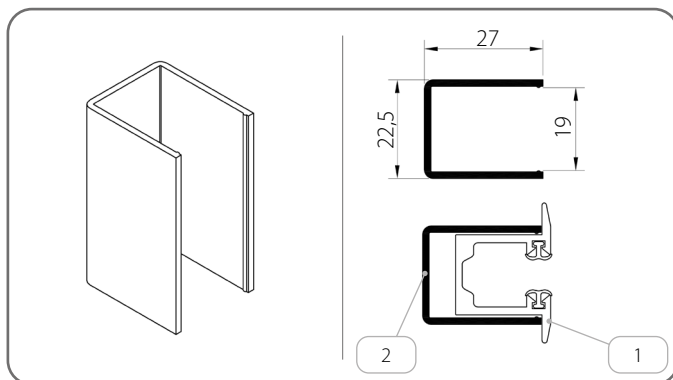


x	Szín	x	Szín	x	Szín	x	Szín
00	nyers	21	fekete szürke	34	kvarcszürke	80B	grafit szürke
01	ezüst	22B	ultrafehér	37B	alumíniumszürke	82	alpesi fehér
03B	szürke	23B	antracitszürke	45	bézs szatén	IK	egyéb színek
09	barna	29	világos bézs	73B	egér szürke		
16B	elefántcsont	31B	világosszürke	74B	réz bronz		
20B	fekete	33	bazalt szürke	75B	metál szürke		

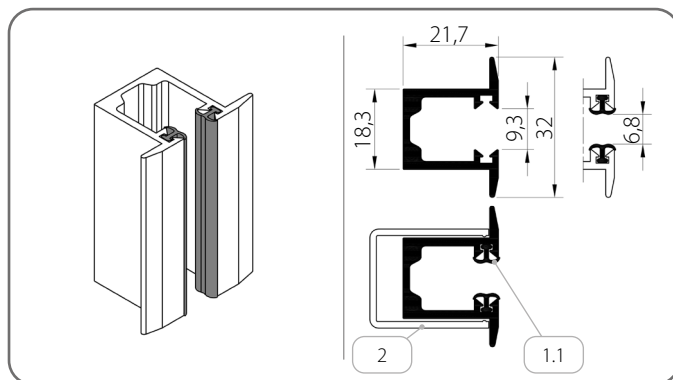
Alumíniumból készült vakdugó.

7.9.5. Lefutósínek - Csoport V

K/PU/P/T1 SZF



PU/P/T1 SZF/x

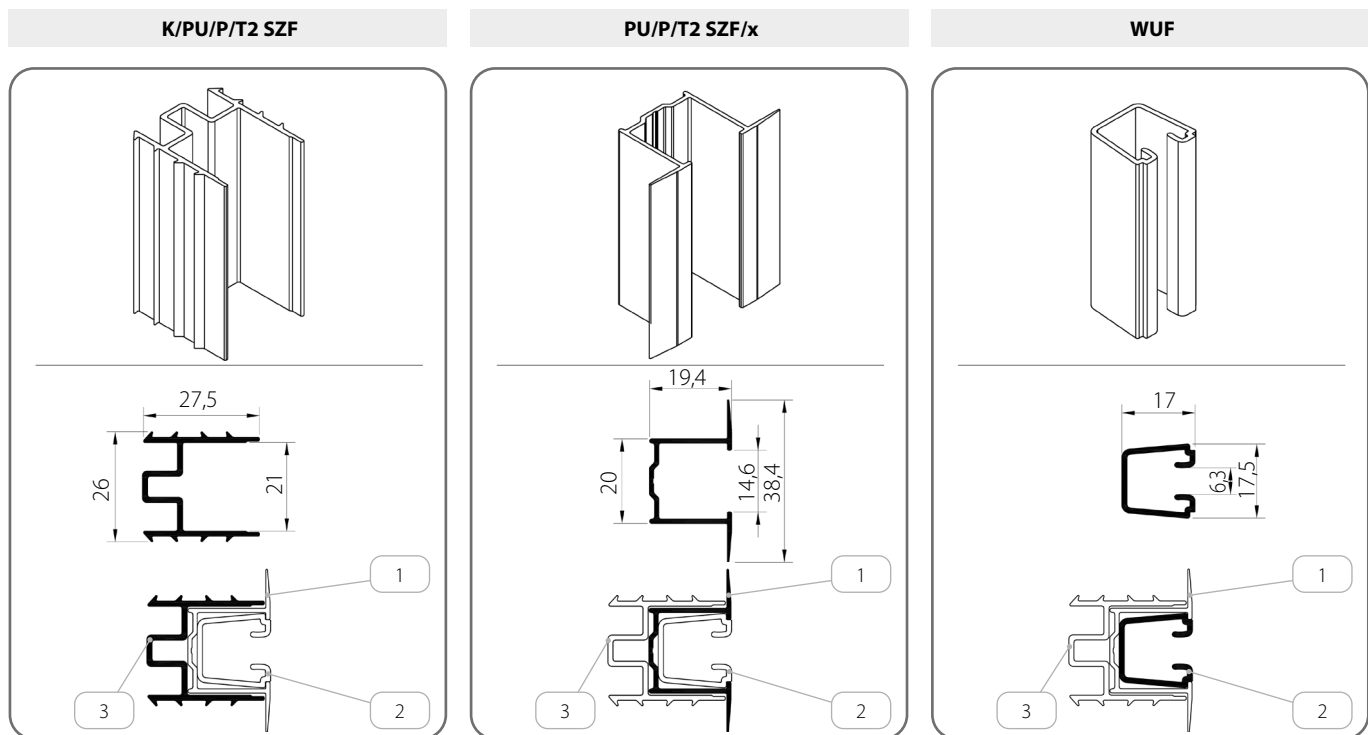


	Az elem neve	Szín	Katalógus kód
1.	Vakolható szimpla lefutó	x	PU/P/T1 SZF/x
1.1.	Csillapító tömítés	20 - fekete	-
2.	Vakolható sima lefutó zseb	-	K/PU/P/T1 SZF

x	Szín	x	Szín	x	Szín	x	Szín
00	nyers	21	fekete szürke	34	kvarcszürke	80B	grafit szürke
01	ezüst	22B	ultrafehér	37B	alumíniumszürke	82	alpesi fehér
03B	szürke	23B	antracitszürke	45	bézs szatén	IK	egyéb színek
09	barna	29	világos bézs	73B	egér szürke		
16B	elefántcsont	31B	világosszürke	74B	réz bronz		
20B	fekete	33	bazalt szürke	75B	metál szürke		

MŰSZAKI KATALÓGUS - ÚTMUTATÓ KÜLSŐ
HOMLOKZATI ZSALUZIÁHOZ SZF SkyFLOW RENDSZER

C 80 / 7. VAKOLHATÓ ZSALUZIA BOX/COMPACT

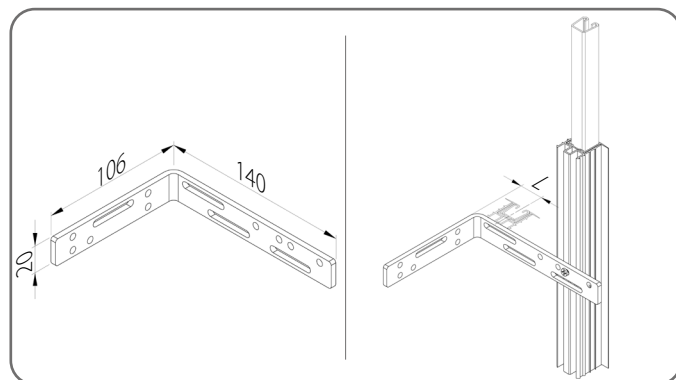


	Az elem neve	Szín	Katalógus kód
1.	Vakolható szimpla lefutó	x	PU/P/T2 SZF/x
2.	Vezetőprofil-betét	20 - fekete	WUF
3.	Vakolható sima lefutó zseb	-	K/PU/P/T2 SZF

x	Szín	x	Szín	x	Szín	x	Szín
00	nyers	21	fekete szürke	34	kvarcszürke	80B	grafit szürke
01	ezüst	22B	ultrafehér	37B	alumíniumszürke	82	alpesi fehér
03B	szürke	23B	antracitszürke	45	bézs szatén	IK	egyéb színek
09	barna	29	világos bézs	73B	egér szürke		
16B	elefántcsont	31B	világosszürke	74B	réz bronz		
20B	fekete	33	bazalt szürke	75B	metál szürke		

7.9.5.1. Rögzítőprofil

KMK/140x100



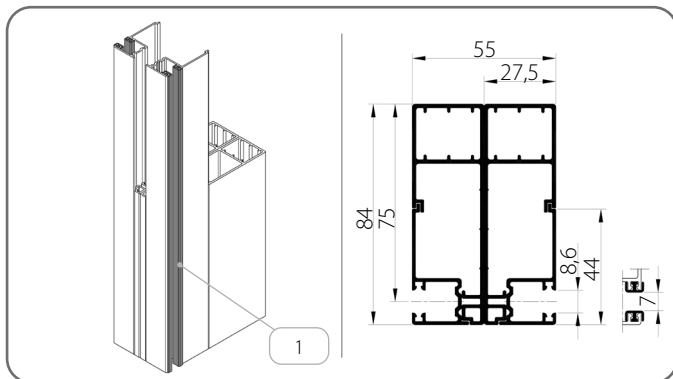
	Katalógus kód	L [mm]
1.	KMK/140x100	15 - 130

	Zsaluzia magasság [mm]	Szögek száma [1 db lefutóhoz]
1.	600 - 1600	2
2.	1601 - 2600	3
3.	2601 - 3600	4
4.	3601 - 4400	5

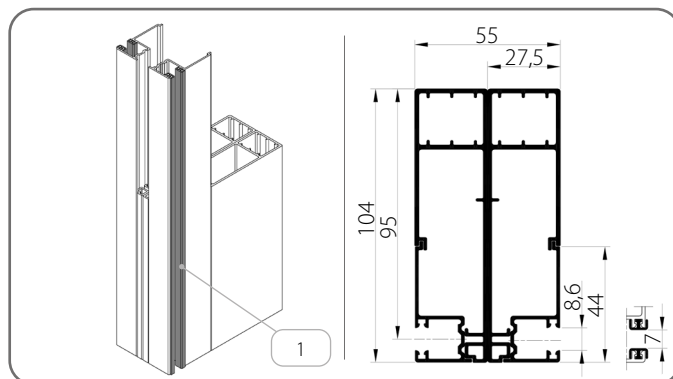
7.10. Kettős lefutó

7.10.1. Lefutósínek - grupa I

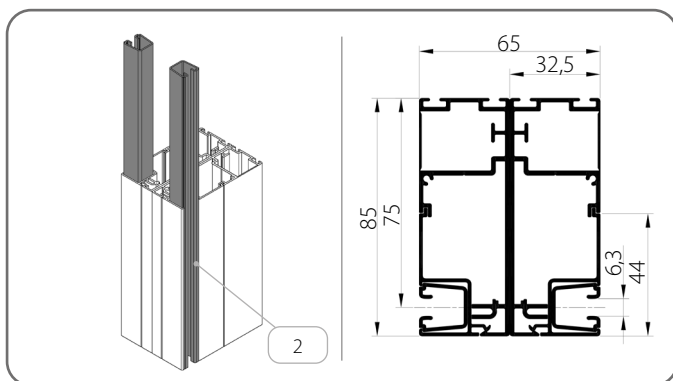
PBX/T1/84/x + PBX/T1/84/x



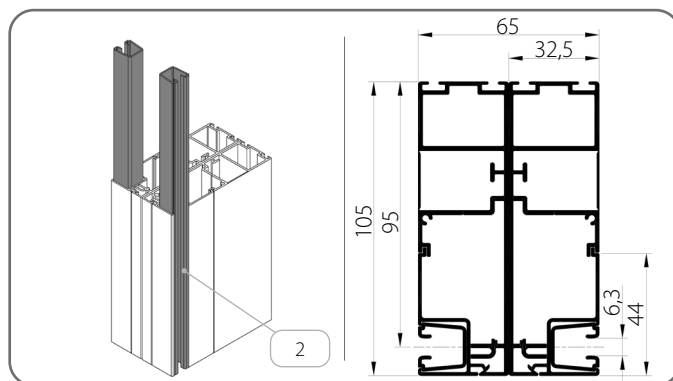
PBX/T1/104/x + PBX/T1/104/x



PBX/T2/85/x + PBX/T2/85/x



PBX/T2/105/x + PBX/T2/105/x



	Az elem neve	Szín
1.	Csillapító tömítés	20 - fekete
2.	Vezetőprofil-betét	20 - fekete

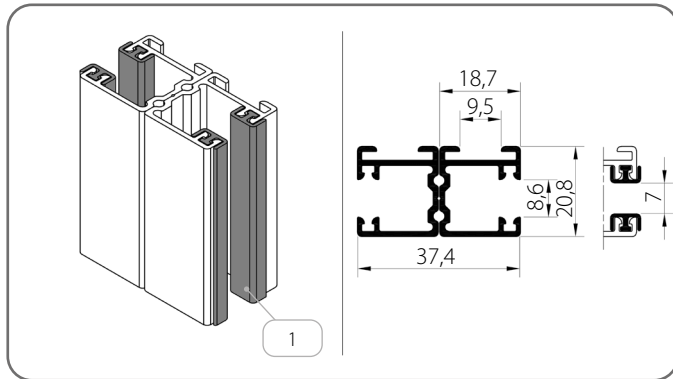
x	Szín	x	Szín	x	Szín	x	Szín
00	nyers	21	fekete szürke	34	kvarcszürke	80B	grafit szürke
01	ezüst	22B	ultrafehér	37B	alumíniumszürke	82	alpesi fehér
03B	szürke	23B	antracitszürke	45	bézs szatén	IK	egyéb színek
09	barna	29	világos bézs	73B	egér szürke		
16B	elefántcsont	31B	világosszürke	74B	réz bronz		
20B	fekete	33	bazalt szürke	75B	metál szürke		

MŰSZAKI KATALÓGUS - ÚTMUTATÓ KÜLSŐ
HOMLOKZATI ZSALUZIÁHOZ SZF SkyFLOW RENDSZER

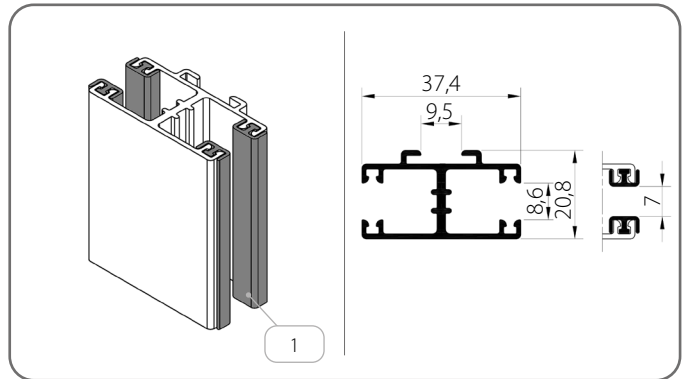
C 80 / 7. VAKOLHATÓ ZSALUZIA BOX/COMPACT

7.10.2. Lefutósínek - Csoport II

PP SZF/2/x + PP SZF/2/x



PPD SZF/1/x

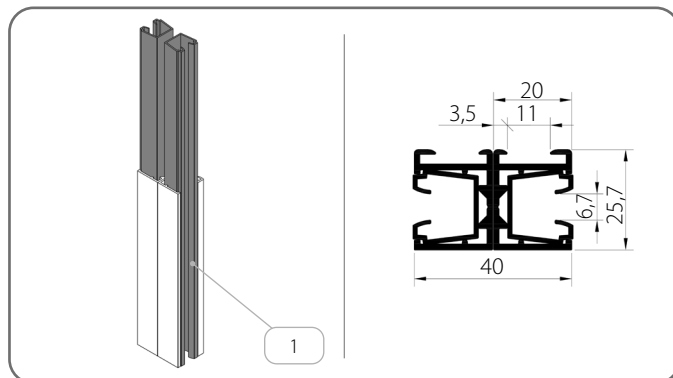


Az elem neve		Szín
1.	Csillapító tömítés	20 - fekete

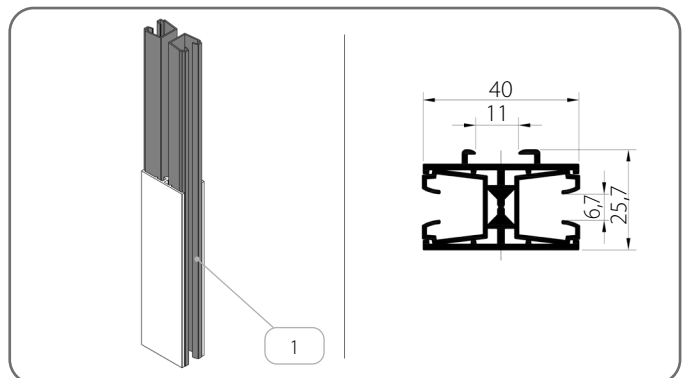
x	Szín	x	Szín	x	Szín	x	Szín
00	nyers	21	fekete szürke	34	kvarcszürke	80B	grafit szürke
01	ezüst	22B	ultrafehér	37B	alumíniumszürke	82	alpesi fehér
03B	szürke	23B	antracitszürke	45	bézs szatén	IK	egyéb színek
09	barna	29	világos bézs	73B	egér szürke		
16B	elefántcsont	31B	világosszürke	74B	réz bronz		
20B	fekete	33	bazalt szürke	75B	metál szürke		

7.10.3. Lefutósínek - Csoport III

PP SZF/WUF_S/2/x + PP SZF/WUF_S/2/x



PPD SZF/WUF_S/1/x

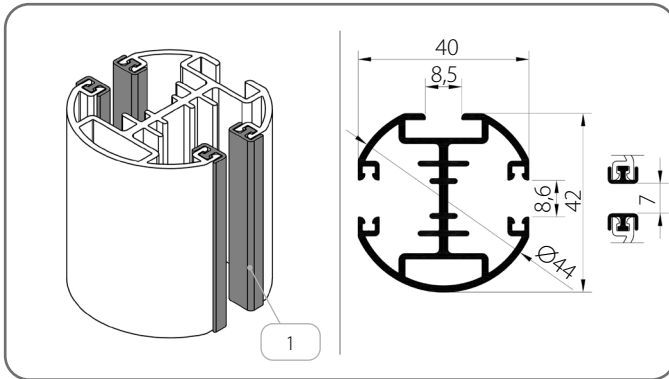


Az elem neve		Szín
1.	Vezetőprofil-betét	03 - szürke 20 - fekete

x	Szín	x	Szín	x	Szín	x	Szín
00	nyers	21	fekete szürke	34	kvarcszürke	80B	grafit szürke
01	ezüst	22B	ultrafehér	37B	alumíniumszürke	82	alpesi fehér
03B	szürke	23B	antracitszürke	45	bézs szatén	IK	egyéb színek
09	barna	29	világos bézs	73B	egér szürke		
16B	elefántcsont	31B	világosszürke	74B	réz bronz		
20B	fekete	33	bazalt szürke	75B	metál szürke		

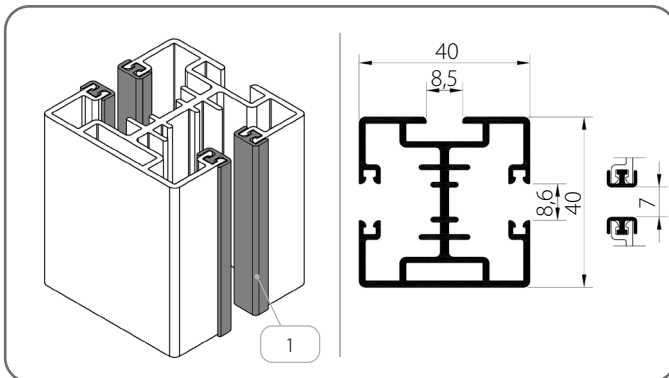
7.10.4. Lefutósínek - Csoport IV

PPDO-P SZF/1/x



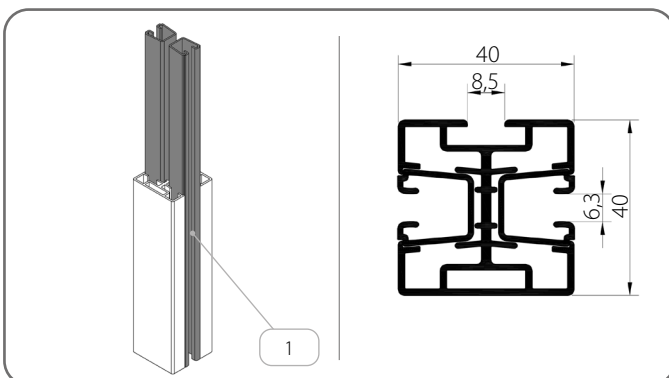
	Az elem neve	Szín
1.	Vezetőprofil-betét	20 - fekete

PPD-P SZF/2/x



	Az elem neve	Szín
1.	Vezetőprofil-betét	20 - fekete

PPD-P SZF/WUF/2/x

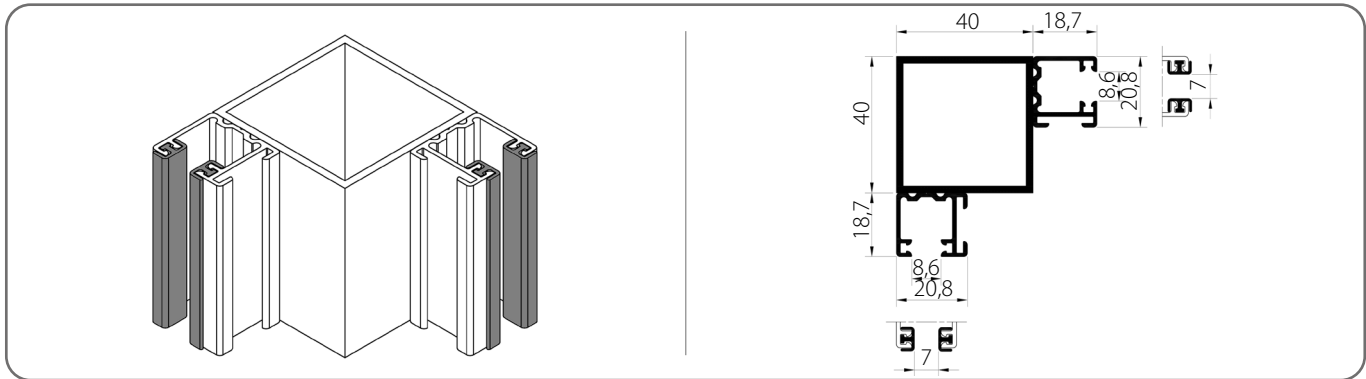


	Az elem neve	Szín
1.	Vezetőprofil-betét	20 - fekete

x	Szín	x	Szín	x	Szín	x	Szín
00	nyers	21	fekete szürke	34	kvarcszürke	80B	graft szürke
01	ezüst	22B	ultrafehér	37B	alumíniumszürke	82	alpesi fehér
03B	szürke	23B	antracitszürke	45	bézs szatén	IK	egyéb színek
09	barna	29	világos bézs	73B	egér szürke		
16B	elefántcsont	31B	világosszürke	74B	réz bronz		
20B	fekete	33	bazalt szürke	75B	metál szürke		

7.10.5. Sarok lefutó

RP/40x40x2/x + PP SZF/2/x

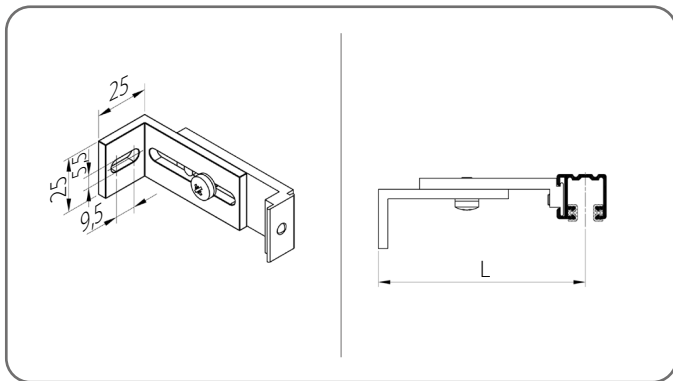


x	Szín	x	Szín	x	Szín	x	Szín
00	nyers	21	fekete szürke	34	kvarcszürke	80B	grafit szürke
01	ezüst	22B	ultrafehér	37B	alumíniumszürke	82	alpesi fehér
03B	szürke	23B	antracitszürke	45	bézs szatén	IK	egyéb színek
09	barna	29	világos bézs	73B	egér szürke		
16B	elefántcsont	31B	világosszürke	74B	réz bronz		
20B	fekete	33	bazalt szürke	75B	metál szürke		

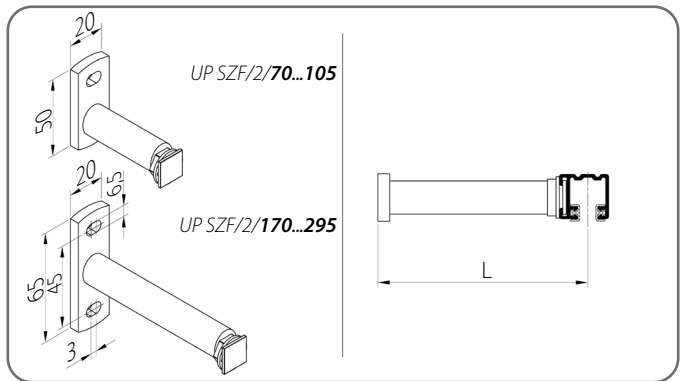
7.11. Lefutó fogantyúk

7.11.1. Lefutósínek - Csoport II

UP SZF/1



UP SZF/2



	Katalógus kód	L [mm]
1.	UP SZF/1/70/x	50 - 70
2.	UP SZF/1/100/x	71 - 100
3.	UP SZF/1/145/x	101 - 145

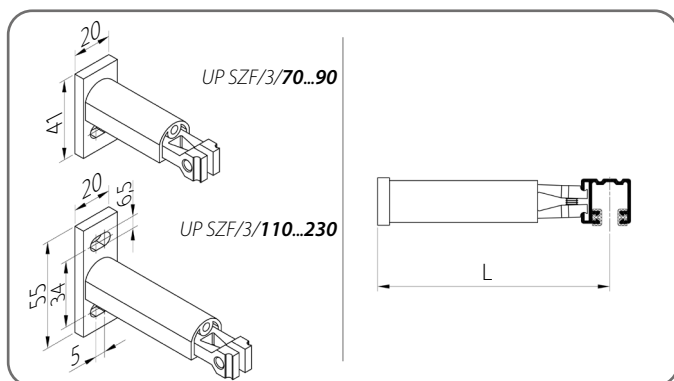
	Katalógus kód	L [mm]
1.	UP SZF/2/70/x	50 - 70
2.	UP SZF/2/105/x	71 - 105
3.	UP SZF/2/170/x	106 - 170
4.	UP SZF/2/295/x	171 - 295

x	Szín	x	Szín	x	Szín	x	Szín
00	nyers	21	fekete szürke	34	kvarcszürke	80B	grafit szürke
01	ezüst	22B	ultrafehér	37B	alumíniumszürke	82	alpesi fehér
03B	szürke	23B	antracitszürke	45	bézs szatén	IK	egyéb színek
09	barna	29	világos bézs	73B	egér szürke		
16B	elefántcsont	31B	világosszürke	74B	réz bronz		
20B	fekete	33	bazalt szürke	75B	metál szürke		

MŰSZAKI KATALÓGUS - ÚTMUTATÓ KÜLSŐ
HOMLOKZATI ZSALUZIÁHOZ SZF SKYFLOW RENDSZER

C 80 / 7. VAKOLHATÓ ZSALUZIA BOX/COMPACT

UP SZF/3

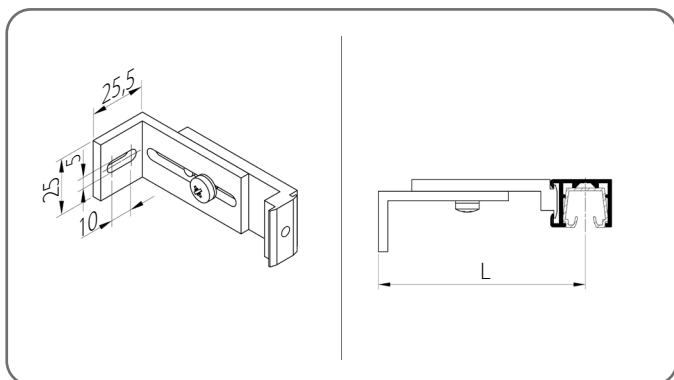


	Katalógus kód	L [mm]
1.	UP SZF/3/70/x	60 - 70
2.	UP SZF/3/90/x	71 - 90
3.	UP SZF/3/110/x	91 - 110
4.	UP SZF/3/130/x	111 - 130
5.	UP SZF/3/150/x	131 - 150
6.	UP SZF/3/170/x	151 - 170
7.	UP SZF/3/190/x	171 - 190
8.	UP SZF/3/210/x	191 - 210
9.	UP SZF/3/230/x	211 - 230

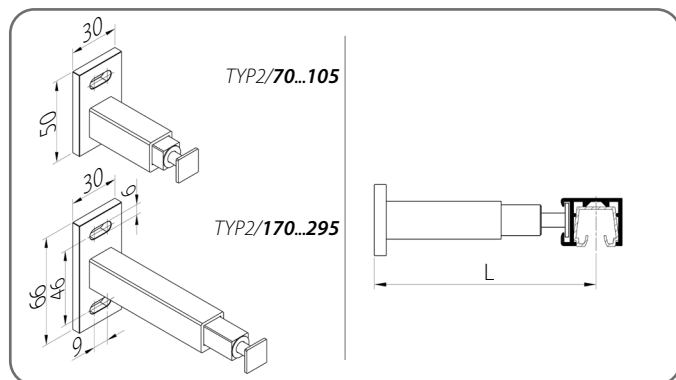
x	Szín	x	Szín	x	Szín	x	Szín
00	nyers	21	fekete szürke	34	kvarcszürke	80B	grafit szürke
01	ezüst	22B	ultrafehér	37B	alumíniumszürke	82	alpesi fehér
03B	szürke	23B	antracitszürke	45	bézs szatén	IK	egyéb színek
09	barna	29	világos bézs	73B	egér szürke		
16B	elefántcsont	31B	világosszürke	74B	réz bronz		
20B	fekete	33	bazalt szürke	75B	metál szürke		

7.11.2. Lefutósínek - Csoport III

TYP 1



TYP 2



	Katalógus kód	L [mm]
1.	TYP1/75/x	55 - 75
2.	TYP1/105/x	76 - 105
3.	TYP1/160/x	106 - 160

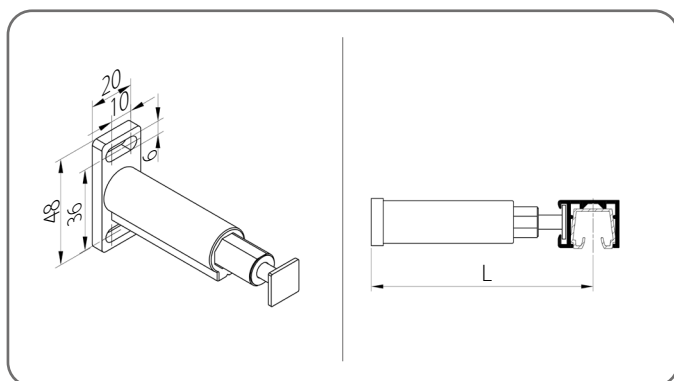
	Katalógus kód	L [mm]
1.	TYP2/70/x	50 - 70
2.	TYP2/105/x	71 - 105
3.	TYP2/170/x	106 - 170
4.	TYP2/295/x	171 - 295

x	Szín	x	Szín	x	Szín	x	Szín
00	nyers	21	fekete szürke	34	kvarcszürke	80B	grafit szürke
01	ezüst	22B	ultrafehér	37B	alumíniumszürke	82	alpesi fehér
03B	szürke	23B	antracitszürke	45	bézs szatén	IK	egyéb színek
09	barna	29	világos bézs	73B	egér szürke		
16B	elefántcsont	31B	világosszürke	74B	réz bronz		
20B	fekete	33	bazalt szürke	75B	metál szürke		

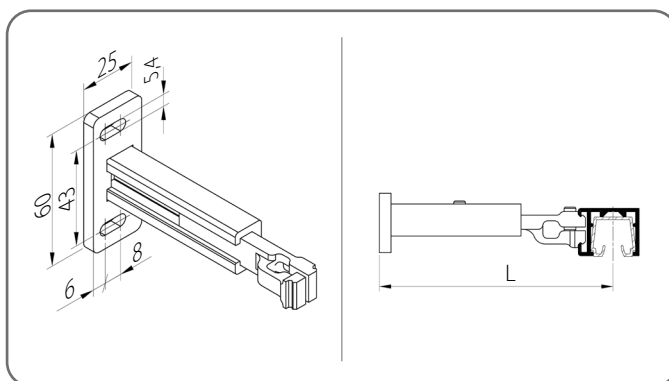
MŰSZAKI KATALÓGUS - ÚTMUTATÓ KÜLSŐ
HOMLOKZATI ZSALUZIÁHOZ SZF SkyFLOW RENDSZER

C 80 / 7. VAKOLHATÓ ZSALUZIA BOX/COMPACT

TYP 3



TYP 4



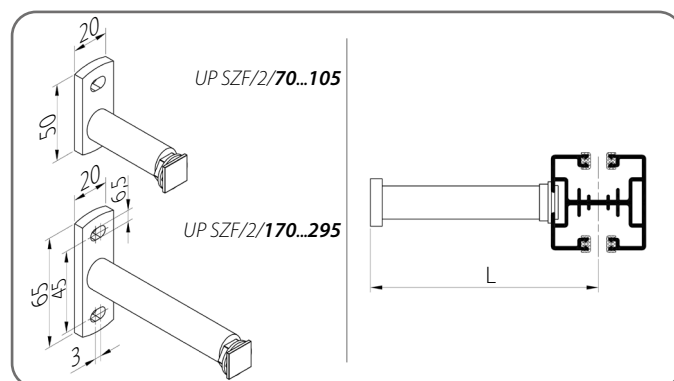
	Katalógus kód	L [mm]
1.	TYP3/75/x	50 - 75
2.	TYP3/1/120/x	76 - 120

	Katalógus kód	L [mm]
1.	TYP4/80/x	60 - 80
2.	TYP4/115/x	81 - 115
3.	TYP4/170/x	116 - 170

x	Szín	x	Szín	x	Szín	x	Szín
00	nyers	21	fekete szürke	34	kvarcszürke	80B	grafit szürke
01	ezüst	22B	ultrafehér	37B	alumíniumszürke	82	alpesi fehér
03B	szürke	23B	antracitszürke	45	bézs szatén	IK	egyéb színek
09	barna	29	világos bézs	73B	egér szürke		
16B	elefántcsont	31B	világosszürke	74B	réz bronz		
20B	fekete	33	bazalt szürke	75B	metál szürke		

7.11.3. Lefutósínek - Csoport IV

UP SZF/2



	Katalógus kód	L [mm]
1.	UP SZF/2/70/x	58 - 78*
2.	UP SZF/2/105/x	79 - 113*
3.	UP SZF/2/170/x	114 - 178*
4.	UP SZF/2/295/x	179 - 303*

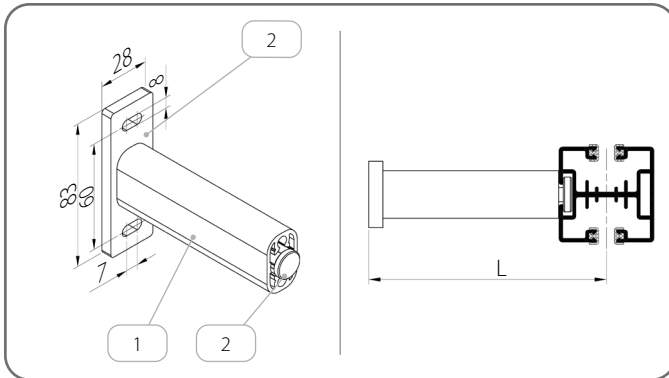
* Az értékeket megváltoztattuk a **PPD-P SZF/2** vagy **PPDO-P SZF/1** vezetősínek használatára tekintettel.

x	Szín	x	Szín	x	Szín	x	Szín
00	nyers	21	fekete szürke	34	kvarcszürke	80B	grafit szürke
01	ezüst	22B	ultrafehér	37B	alumíniumszürke	82	alpesi fehér
03B	szürke	23B	antracitszürke	45	bézs szatén	IK	egyéb színek
09	barna	29	világos bézs	73B	egér szürke		
16B	elefántcsont	31B	világosszürke	74B	réz bronz		
20B	fekete	33	bazalt szürke	75B	metál szürke		

MŰSZAKI KATALÓGUS - ÚTMUTATÓ KÜLSŐ
HOMLOKZATI ZSALUZIÁHOZ SZF SKYFLOW RENDSZER

C 80 / 7. VAKOLHATÓ ZSALUZIA BOX/COMPACT

UP SZF/4/x



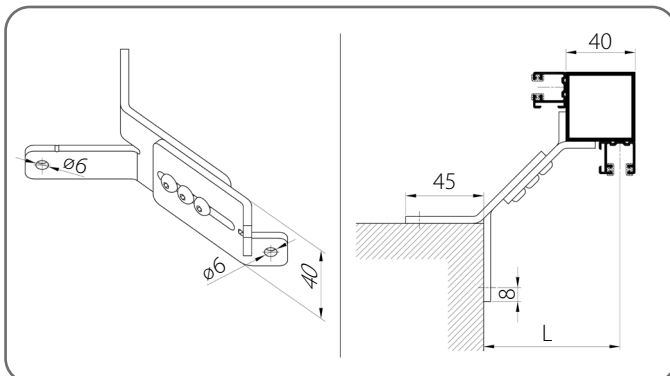
	Katalógus kód	L [mm]
1.	UP SZF/4	75 - 200

	Az elem neve	Katalógus kód
1.	Teleszkópos tartófül-profil	PUT SZF/x
2.	Teleszkópos tartófül-készlet	ZUP SZF/4/x

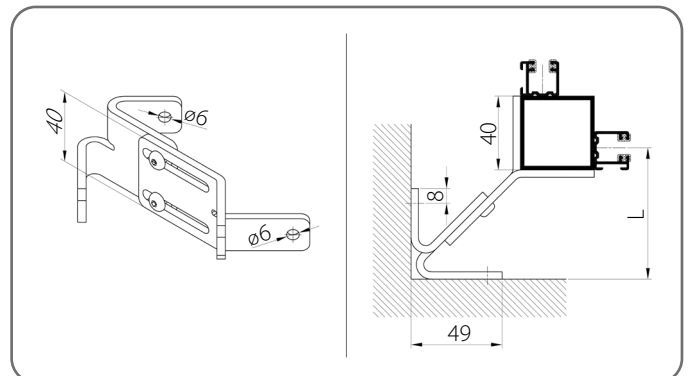
x	Szín	x	Szín	x	Szín	x	Szín
00	nyers	21	fekete szürke	34	kvarcszürke	80B	grafit szürke
01	ezüst	22B	ultrafehér	37B	alumíniumszürke	82	alpesi fehér
03B	szürke	23B	antracitszürke	45	bézs szatén	IK	egyéb színek
09	barna	29	világos bézs	73B	egér szürke		
16B	elefántcsont	31B	világosszürke	74B	réz bronz		
20B	fekete	33	bazalt szürke	75B	metál szürke		

7.11.4. Sarok fogantyú

UP SZF/N/1



UP SZF/N/2



	Katalógus kód	L [mm]
1.	UP SZF/N/1/80/x	75 - 85
2.	UP SZF/N/1/100/x	86 - 105
3.	UP SZF/N/1/140/x	106 - 145

	Katalógus kód	L [mm]
1.	UP SZF/N/2/80/x	50 - 60
2.	UP SZF/N/2/100/x	61 - 80
3.	UP SZF/N/2/140/x	81 - 120

x Szín

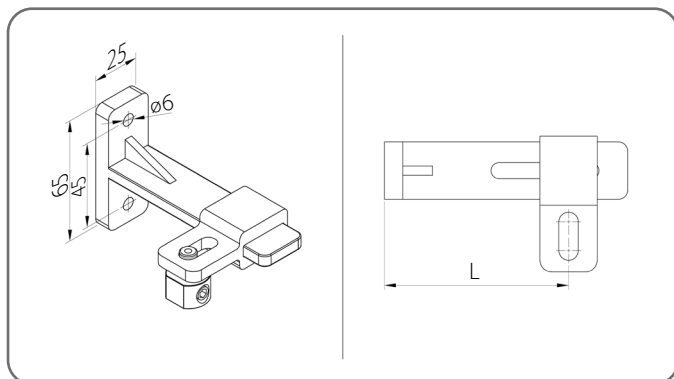
AND eloxált

Sarokmegoldás csak PP SZF/2 vezetőkkel elérhető.

7.12. Zsinórfogantyúk

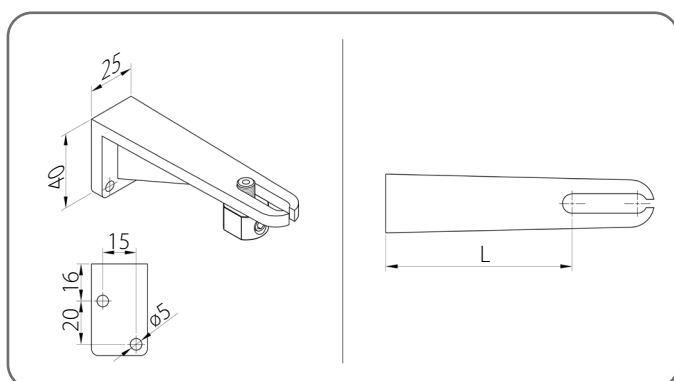
 A készletben minden fogantyúhoz tartozik egy feszítő.

UDL/1



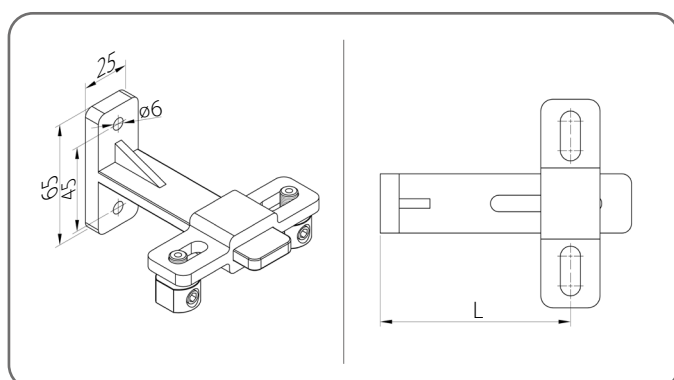
	Katalógus kód	L [mm]
1.	UDL/1/90/x	50 - 90
2.	UDL/1/128/x	88 - 128
3.	UDL/1/165/x	125 - 165
4.	UDL/1/200/x	160 - 200

UDL/2



	Katalógus kód	L [mm]
1.	UDL/2/50/x	29 - 50
2.	UDL/2/76/x	55 - 76
3.	UDL/2/104/x	83 - 104
4.	UDL/2/132/x	111 - 132
5.	UDL/2/160/x	139 - 160

UDL/4



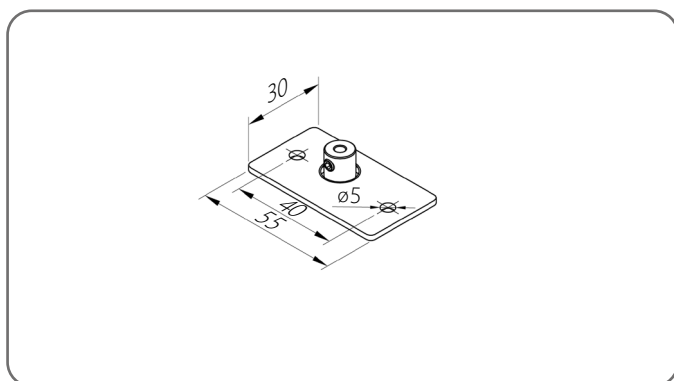
	Katalógus kód	L [mm]
1.	UDL/4/90/x	50 - 90
2.	UDL/4/128/x	88 - 128
3.	UDL/4/165/x	125 - 165
4.	UDL/4/200/x	160 - 200

x	Szín	x	Szín	x	Szín	x	Szín
00	nyers	21	fekete szürke	34	kvarcszürke	80B	grafit szürke
01	ezüst	22B	ultrafehér	37B	alumíniumszürke	82	alpesi fehér
03B	szürke	23B	antracitszürke	45	bézs szatén	IK	egyéb színek
09	barna	29	világos bézs	73B	egér szürke		
16B	elefántcsont	31B	világosszürke	74B	réz bronz		
20B	fekete	33	bazalt szürke	75B	metál szürke		

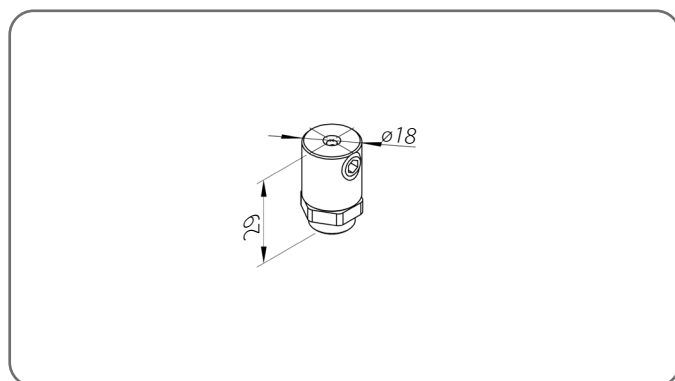
MŰSZAKI KATALÓGUS - ÚTMUTATÓ KÜLSŐ
HOMLOKZATI ZSALUZIÁHOZ SZF SkyFlow RENDSZER

C 80 / 7. VAKOLHATÓ ZSALUZIA BOX/COMPACT

UDL/3/x



UDL/5



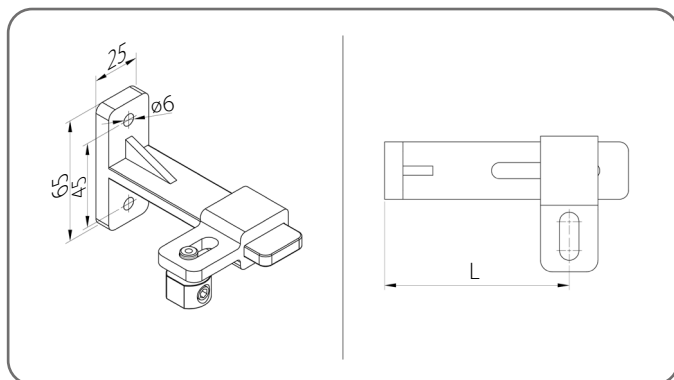
x Szín

AND eloxált

7.12.1. Kábeles erősítésű lefutó

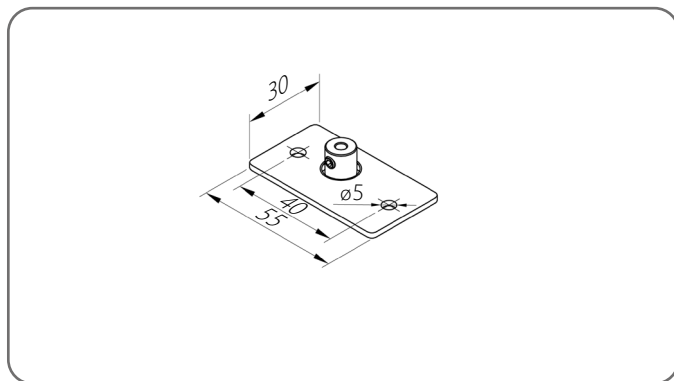
 A készletben minden fogantyúhoz tartozik egy feszítő.

UDL/1



	Katalógus kód	L [mm]
1.	UDL/1/90/x	50 - 90
2.	UDL/1/128/x	88 - 128
3.	UDL/1/165/x	125 - 165
4.	UDL/1/200/x	160 - 200

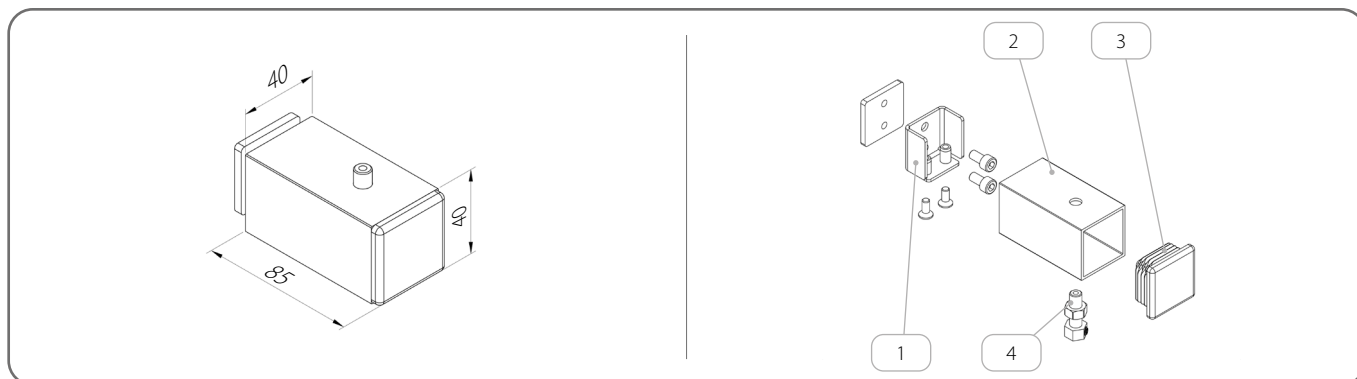
UDL/3/x



MŰSZAKI KATALÓGUS - ÚTMUTATÓ KÜLSŐ
HOMLOKZATI ZSALUZIÁHOZ SZF SkyFLOW RENDSZER

C 80 / 7. VAKOLHATÓ ZSALUZIA BOX/COMPACT

WZLP/40x40x2/x



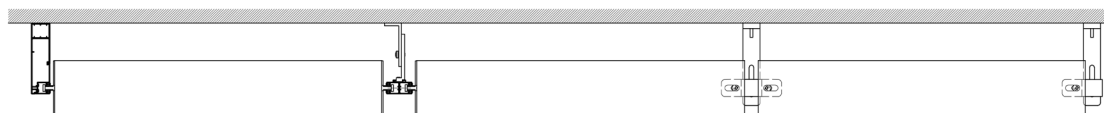
	Az elem neve	Katalógus kód	Szín
1.	Erősített rögzítő készlett	ZM/WZLP/40x40x2	
2.	Rögzítési profil	U/WZLP/40x40x2/x	<i>színtáblázat x</i>
3.	Műanyag dugó	Z/WZLP/40x40x2/x	02 - fehér 20B - fekete 23B - antracitszürke
4.	Zsinórfeszítő	NLS	



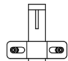
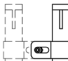

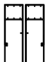


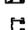





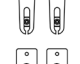

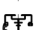

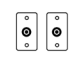









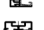



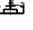
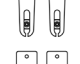

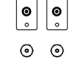


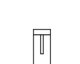




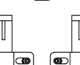



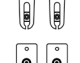



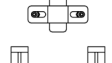

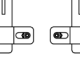



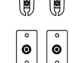
x	Szín	x	Szín	x	Szín	x	Szín
00	nyers	21	fekete szürke	34	kvarcszürke	80B	grafit szürke
01	ezüst	22B	ultrafehér	37B	alumíniumszürke	82	alpesi fehér
03B	szürke	23B	antracitszürke	45	bézs szatén	IK	egyéb színek
09	barna	29	világos bézs	73B	egér szürke		
16B	elefántcsont	31B	világosszürke	74B	réz bronz		
20B	fekete	33	bazalt szürke	75B	metál szürke		

7.13. Zsaluzia kapcsolódás

 Akár 3 palást számára használható közös meghajtás is használható.

Redőnyök elosztása



 PBX/T1/84	 PBX/T1/84 + PBX/T1/84	 UDL/4	 UDL/1
 PBX/T1/104	 PBX/T1/104 + PBX/T1/104	 UDL/1 + UDL/1	 UDL/2
 PP SZF/2	 PPD SZF/1	 UDL/2 + UDL/2	 UDL/3
 PPDO SZF/1	 PPDO-P SZF/1	 UDL/3 + UDL/3	 UDL/5
 PPD SZF/2	 PPD-P SZF/2	 UDL/5 + UDL/5	
	 PP SZF/2 + PP SZF/2		
 PBX/T2/85	 PBX/T2/85 + PBX/T2/85	 UDL/4	 UDL/1
 PBX/T2/105	 PBX/T2/105 + PBX/T2/105	 UDL/1 + UDL/1	 UDL/2
 PPD SZF/WUF/2	 PPD-P SZF/WUF/2	 UDL/2 + UDL/2	 UDL/3
 K/PU/P/T2 SZF + PU/P/T2 SZF + WUF		 UDL/3 + UDL/3	 UDL/5
		 UDL/5 + UDL/5	
 PP SZF/WUF_S/2	 PPD SZF/WUF_S/1	 UDL/4	 UDL/1
	 PP SZF/WUF_S/2 + PP SZF/WUF_S/2	 UDL/1 + UDL/1	 UDL/2
		 UDL/2 + UDL/2	 UDL/3
		 UDL/3 + UDL/3	 UDL/5
		 UDL/5 + UDL/5	
 K/PU/P/T1 SZF + PU/P/T1 SZF		 UDL/4	 UDL/1
		 UDL/1 + UDL/1	 UDL/2
		 UDL/2 + UDL/2	 UDL/3
		 UDL/3 + UDL/3	 UDL/5
		 UDL/5 + UDL/5	

MŰSZAKI KATALÓGUS - ÚTMUTATÓ KÜLSŐ
HOMLOKZATI ZSALUZIÁHOZ SZF SkyFLOW RENDSZER

Z 90 / 1. SZÉLES TERHELÉSI ELLENÁLLÁS OSZTÁLYOZÁSA A PN-EN SZERINT 13659

Z 90

1. SZÉLES TERHELÉSI ELLENÁLLÁS OSZTÁLYOZÁSA A PN-EN SZERINT 13659

A redőnyök vagy kültéri zsaluziák megfelelő, problémamentes és biztonságos működésének biztosítása érdekében a terméket a szükséges szélterhelési ellenállási osztályban kell telepíteni. Megfelelő térképek és táblázatok készültek annak érdekében, hogy kiválasszassuk a megfelelő redőnyprofilokat vagy lamellákat.

Terep besorolás:

0 - A tenger és a tengerpart felé nyílik

I - Lapos vagy sík, vízszintes területek, ahol elhanyagolható a növényzet és nincsenek terepakadályok.

II - Alacsony növényzetű területek, mint például fű és az egyes akadályok (fák, épületek), amelyek magasságuk legalább 20-szoros távolságra vannak egymástól

III - Rendszeresen növényzettel vagy épületekkel borított területek, vagy elszigetelt akadályokkal, amelyek magasságuk legfeljebb 20-szorosra vannak egymástól (például falvak, külvárosi területek, állandó erdők)

IV - Olyan területek, amelyek legalább 15% -os területét olyan épületek borítják, amelyek átlagos magassága meghaladja a 15 m-t

Szélterhelési zónák térképe



Az alapvető szélesebesség alapvető értéke (PN-EN 1991-1-4:2008)	
Szél zóna	V _{b0} (m/s)
1	22
2	26
3	22

Szélterhelési ellenállási osztályok hozzárendelése a szélterhelési zónákhoz Lengyelországban

Az országos (tájékoztató jellegű) Eurocode EN 1991-1-4 NA melléklete által meghatározott szélterhelési zóna és a termék meghatározott beépítési magassága alapján kiválasztott földbesorolási kategória figyelembevételével leolvashatjuk a termék szükséges szélterhelési ellenállási osztályát.

Kritériumok	Zsaluzia beépítésének magassága egy épületen														
	nak nek 9 m			ból 9 nak nek 18 m			ból 18 nak nek 28 m			ból 28 nak nek 50 m			ból 50 nak nek 100 m		
Terep besorolás	Szél zóna			Szél zóna			Szél zóna			Szél zóna			Szél zóna		
	1	2	3	1	2	3	1	2	3	1	2	3	1	2	3
IV	1	2	1	2	3	2	2	3	2	3	4	3	3	4	3
III	2	3	2	3	3	3	3	4	3	3	4	3	4	4	4
II	3	3	3	3	4	3	3	4	3	4	4	4	4	5	4
I	3	4	3	4	4	4	4	4	4	4	4	4	4	5	4
0	3	4	3	4	4	4	4	4	4	4	5	4	4	5	4

A táblázatban megadott adatok a legfeljebb 300 m tengerszint feletti magasságban elhelyezkedő területekre és a 100 m-es magasságban beépített redőnyökre vonatkoznak. Más eseteket egyedileg kell megvizsgálni.

Szélterhelési ellenállás osztályozása a pont szerint EN 13659

Osztály	0	1	2	3	4	5	6
Névleges vizsgálati nyomás p (N/m ²)	< 50	50	70	100	170	270	400
Biztonsági tesztnyomás 1,5 p (N/m ²)	< 75	75	100	150	250	400	600

MŰSZAKI KATALÓGUS - ÚTMUTATÓ KÜLSŐ
HOMLOKZATI ZSALUZIÁHOZ SZF SKYFLOW RENDSZER

Z 90 / 1. SZÉLES TERHELÉSI ELLENÁLLÁS OSZTÁLYOZÁSA A PN-EN SZERINT 13659

1.1. A redőny és a szélterhelés ellenállási osztályozásának maximális szélessége

C 80 lefutóval		Szélterhelési ellenállás osztályozása hivatkozva: EN 13659							
		Maximális szélesség [mm]							
		2000	2500	3000	3500	4000	4500	5000	5200
A redőnyök maximális magassága [mm]	≤ 2500	5	3	3	2	2	1	-	-
	≤ 4000	5	3	3	2	2	1	-	-
	≤ 5000	5	3	3	1	1	-	-	-

C 80 lefutóval és kábeles erősítéssel		Szélterhelési ellenállás osztályozása hivatkozva: EN 13659							
		Maximális szélesség [mm]							
		2000	2500	3000	3500	4000	4500	5000	5200
A redőnyök maximális magassága [mm]	≤ 2500	5	4	4	3	3	3	3	1
	≤ 4000	5	4	4	3	3	3	3	1
	≤ 5000	5	4	4	3	3	3	3	1



A 22,5 m²-nél nagyobb felületű zsaluziák csak a műszaki osztállyal való előzetes egyeztetés után rendelhetők meg.

C 80 huzallal		Szélterhelési ellenállás osztályozása hivatkozva: EN 13659					
		Maximális szélesség [mm]					
		2000	2500	3000	3500	4000	4500
A redőnyök maximális magassága [mm]	≤ 2500	3	2	2	1	1	-
	≤ 4000	2	1	1	-	-	-



Kombinált szerkezetű zsaluziák esetében: (vezetőprofil és zsinór együtt) a maximális méreteket úgy kell figyelembe venni, mintha csak zsinórral szerelt zsaluzia lenne az.

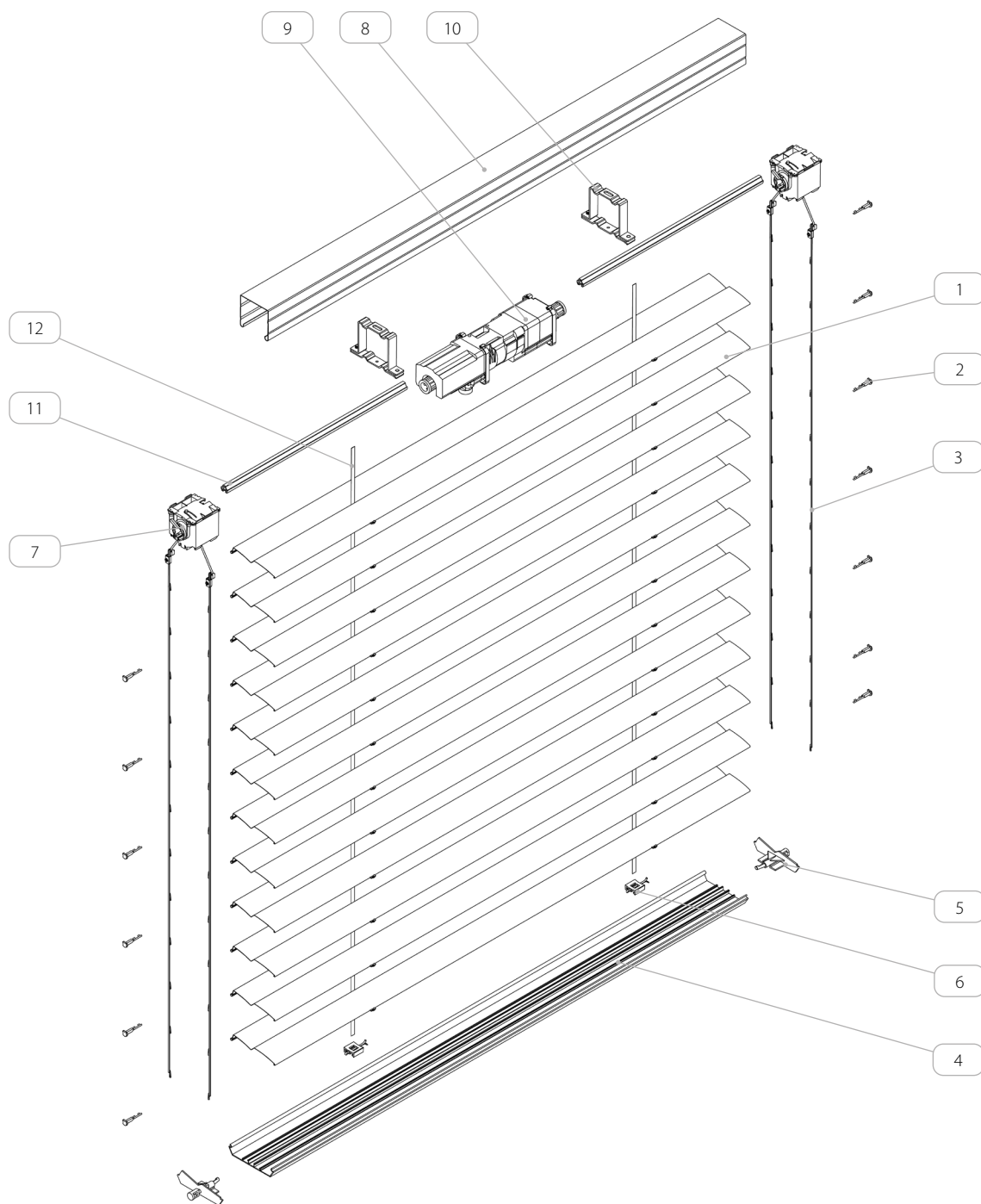
Az adott roló szélterhelési ellenállási osztályára vonatkozó információk a CE címkén és a termékhez mellékelte teljesítménynyilatkozaton (DWU) található.



A zsaluziát teljesen fel kell emelni és be kell helyezni a dobozba (felső határhelyzetbe), ha a szél meghaladja az adott szélterhelés-ellenállási osztály sebességét. A beépített szélérzékelő ellenére is ajánlott ilyen helyzetben személyesen reagálni.

Szélterheléssel szembeni ellenállási osztályok az EN 13659 szabvány szerint	Biztonságos szélesebbesség	
	[m/s]	[km/h]
1	< 8,9	< 32,2
2	< 10,6	< 38,1
3	< 12,6	< 45,5
4	< 16,5	< 59,4
5	< 20,8	< 74,8
6	< 25,3	< 91,1

2. ZSALUZIA CSOMAG A LEFUTÓHOZ



Az elem neve	
1.	Profil Z 90
2.	Csap -hoz Z 90
3.	Létra sodrony Z 90
4.	Záróléc
5.	Lamella záróléchez
6.	Emelje fel a szalagot és a záróléc - csatlakozót
7.	Mechanizmus – 8 mm-es öv
8.	Acél sín - galvanizált
9.	Meghajtás
10.	Lefutó sín tartó
11.	tengely 14 mm
12.	heveder 8 mm

2.1. Általános információ

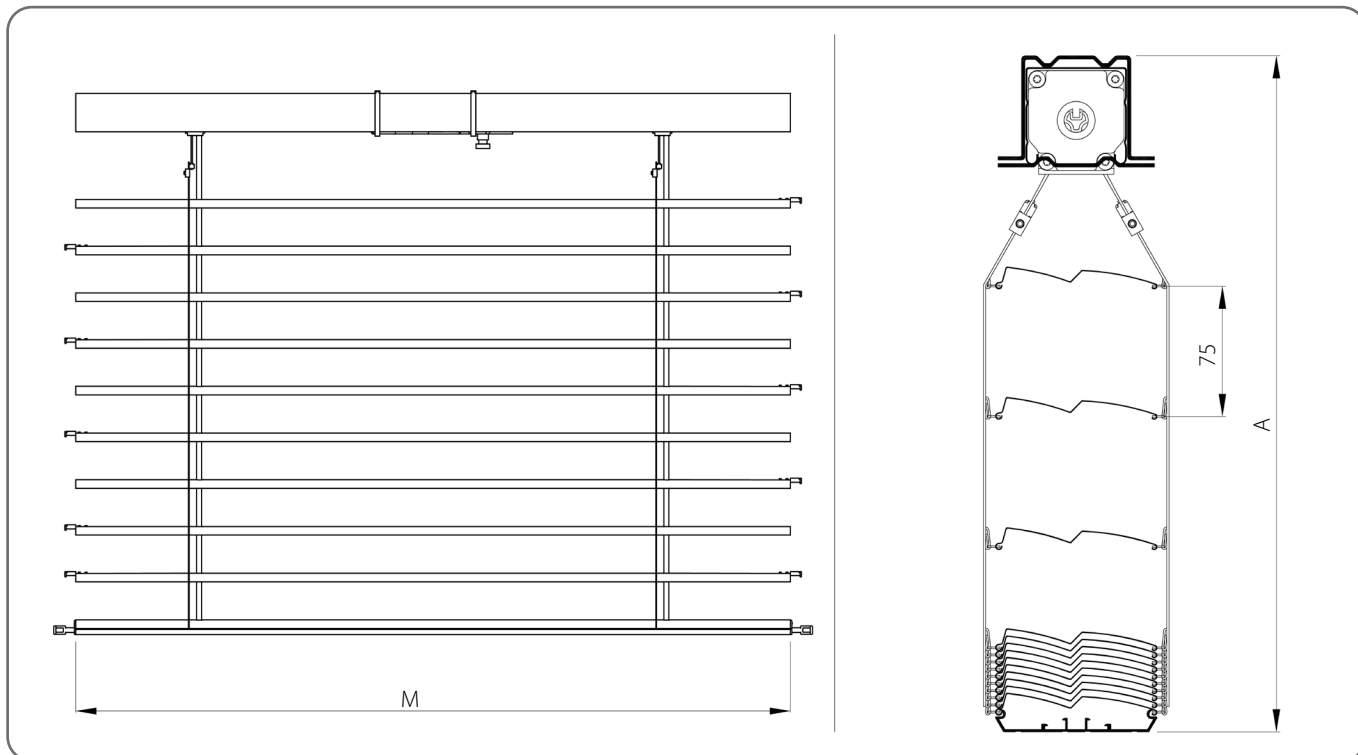


Jelölések:

A - A CSOMAG MAGASSÁGA [mm]

M - CSOMAG/LAMELLA SZÉLESSÉGE [mm]

A zsaluziák felmérését és felszerelését képzett szerelőnek kell kiviteleznie.



Műszaki specifikáció

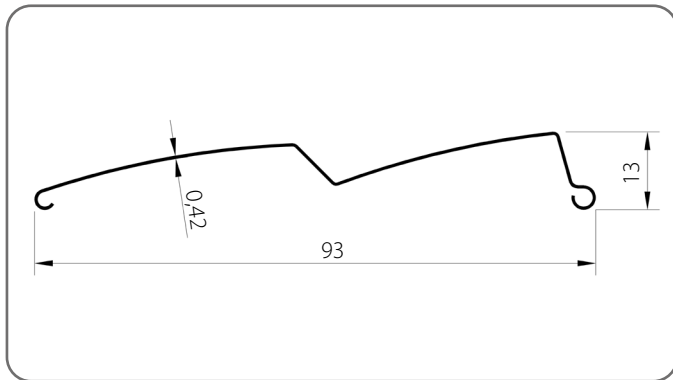
Minimális		Maximális		Maximális felület [m ²]	Elektromos hajtómű	Hajtómű vérsznyítással	Kézi meghajtás	Felszerelése
Szélesség [mm]	Magasság [mm]	Szélesség [mm]	Magasság [mm]					
600	600	4500	4000	18	IGEN	IGEN	IGEN	Külső

Zsaluzia magasság [mm]	Lamella szélessége [mm]					
600 - 2500	1400	2400	3400	4400	4500	-
2501 - 3000	1300	2200	3100	4000	4500	-
3001 - 4500	1200	2000	2800	3600	4400	4500
4501 - 5000	1100	1800	2500	3200	3900	4500
A heveder mechanizmusainak száma	2	3	4	5	6	7

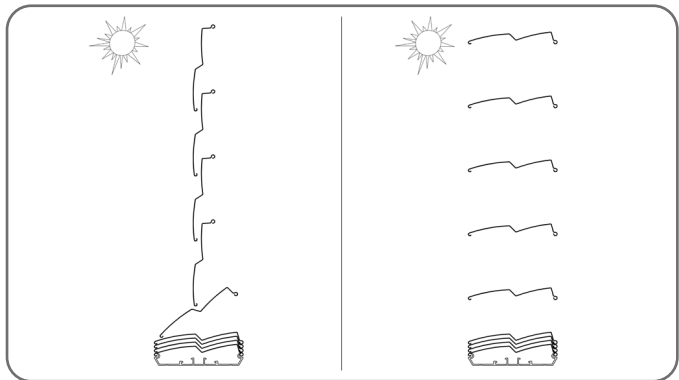
MŰSZAKI KATALÓGUS - ÚTMUTATÓ KÜLSŐ
HOMLOKZATI ZSALUZIÁHOZ SZF SkyFLOW RENDSZER

Z 90 / 2. ZSALUZIA CSOMAG A LEFUTÓHOZ

Lamella Z 90/x

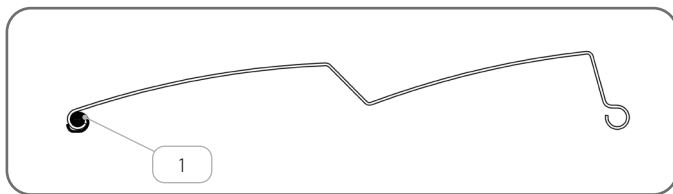


Lécek forgási tartománya - 90°



x	Szín	x	Szín	x	Szín	x	Szín
01	ezüst	21	fekete szürke	33	bazalt szürke	74B	réz bronz
03B	szürke	22B	ultrafehér	34	kvarcszürke	75B	metál szürke
09	barna	23B	antracitszürke	37B	alumíniumszürke	80B	grafit szürke
16B	elefántcsont	29	világos bézs	45	bézs szatén	82	alpesi fehér
20B	fekete	31B	világosszürke	73B	egér szürke		

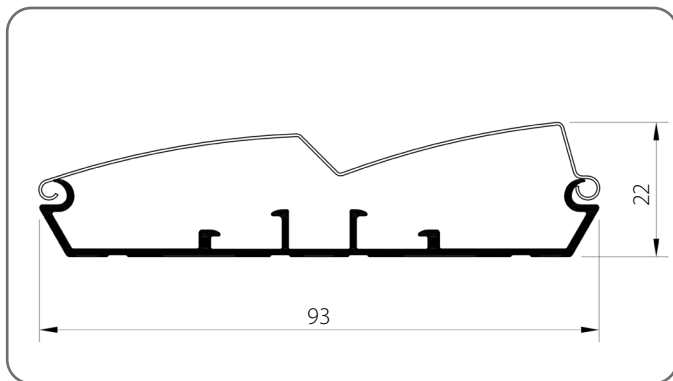
Lamella hangtompítós tömítés



	Az elem neve	Katalógus kód
1.	Lamella hangtompítós tömítés	UWZ90/x

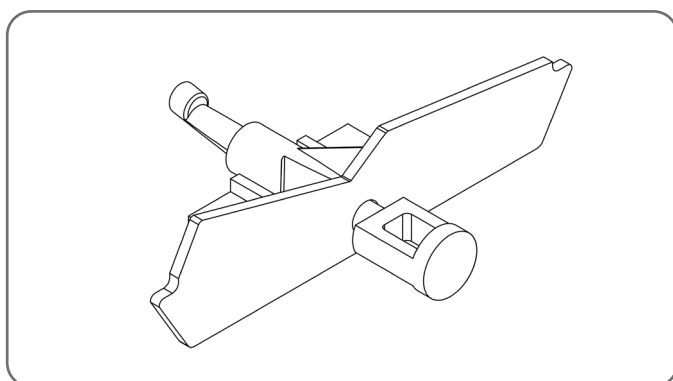
x	Szín
03	szürke

Nyitott záróprofil BOA/Z90/x



x	Szín	x	Szín
00	nyers	33	bazalt szürke
01	ezüst	34	kvarcszürke
03B	szürke	37B	alumíniumszürke
09	barna	45	bézs szatén
16B	elefántcsont	73B	egér szürke
20B	fekete	74B	réz bronz
21	fekete szürke	75B	metál szürke
22B	ultrafehér	80B	grafit szürke
23B	antracitszürke	82	alpesi fehér
29	világos bézs	IK	egyéb színek
31B	világosszürke		

Záró lamella Z BOA/Z90/x

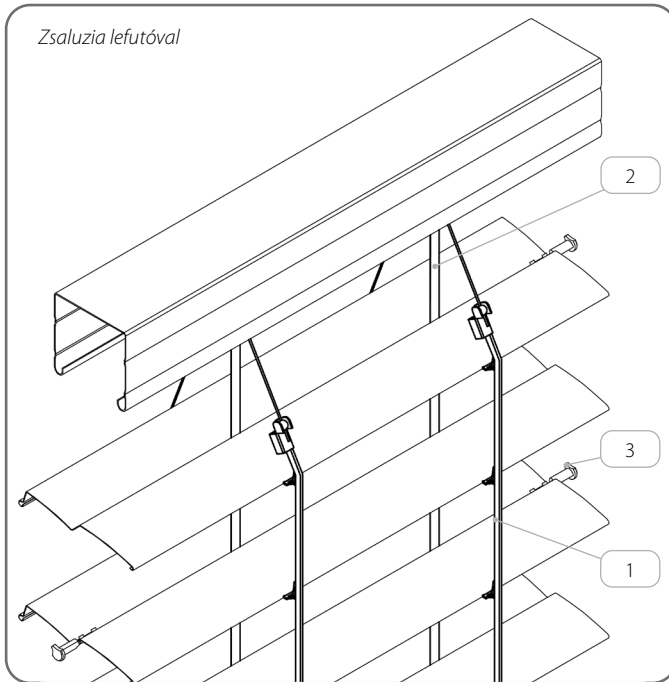


x	Szín
03	szürke
20	fekete

**MŰSZAKI KATALÓGUS - ÚTMUTATÓ KÜLSŐ
HOMLOKZATI ZSALUZIAHOZ SZF SKYFLOW RENDSZER**

Z 90 / 2. ZSALUZIA CSOMAG A LEFUTÓHOZ

További kiegészítők



	Az elem neve	Katalógus kód
1.	létra sodrony Z 90	D/Z90/x
2.	heveder 8 mm	P SZF/8/x
3.	Csap -hoz Z 90 - acél	P/S/Z90

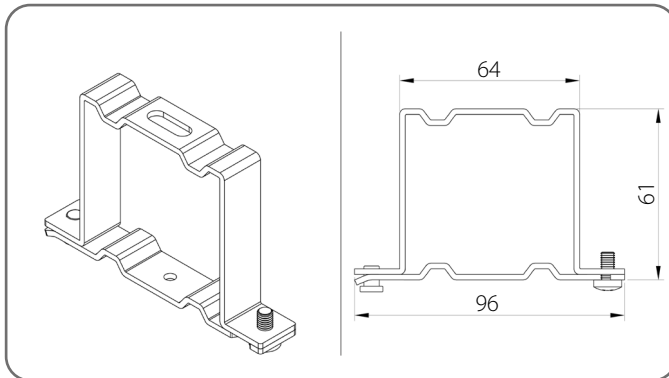
x Szín

03 szürke

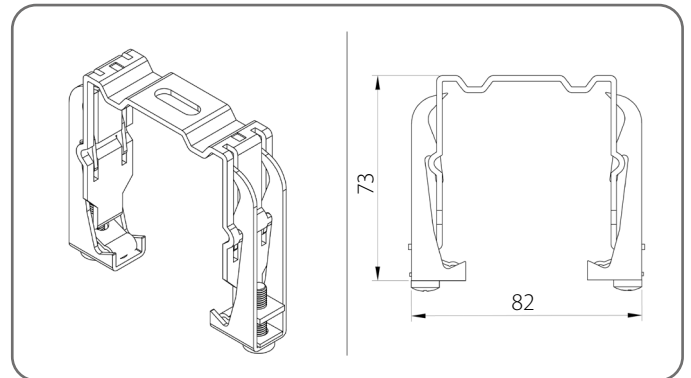
20 fekete

! A csapok minden második lamellán vannak felszerelve a lefutóval ellátott zsaluziák esetében.

Normál lefutó tartó - US/A



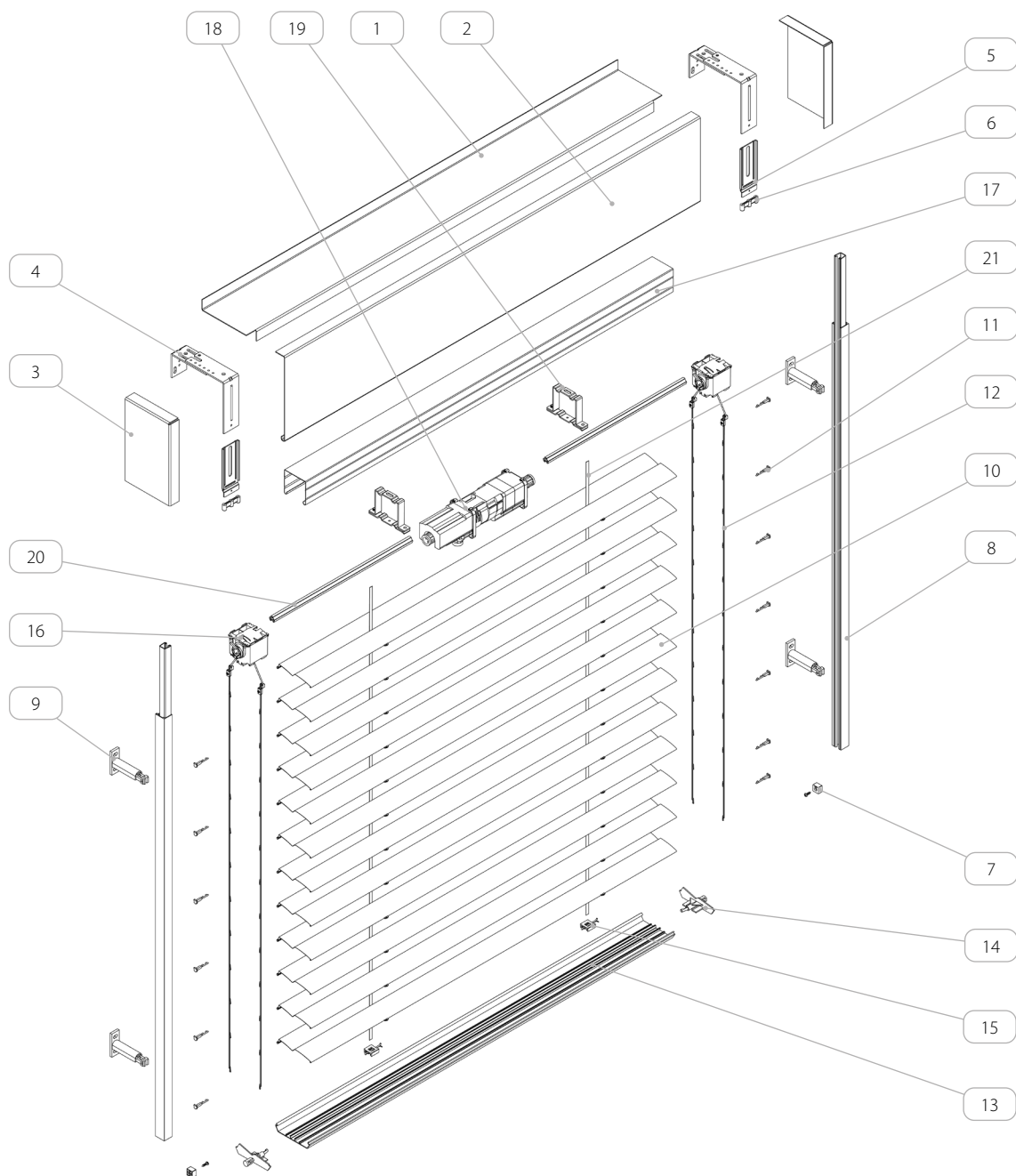
Rugós lefutó tartó - US/B



Felső fogantyúk száma

Zsaluzia szélessége [mm]	600 - 1600	1601 - 2400	2401 - 3200	3201 - 4000	4001 - 4500
Mennyiség	2	3	4	5	6

3. KÜLSŐ TOKOS REDŐNY SZF/A



Az elem neve	
1.	Felső fedőlap
2.	Oldal takaró lemez
3.	Tok vég
4.	Állítható felső fogantyú
5.	Segédfogantyú
6.	Hangtompító sapka
7.	Zsalúzia megállító dugó
8.	Lefutó
9.	Lefutó fogantyú
10.	Profil Z 90
11.	Csap -hoz Z 90
12.	létra sodrony Z 90
13.	Záróléc
14.	Lamella záróléchez
15.	Emelje fel a szalagot és a záróléc - csatlakozót
16.	Mechanizmus – 8 mm-es öv
17.	Acél sín - galvanizált
18.	Meghajtás
19.	Lefutó sín tartó
20.	tengely 14 mm
21.	heveder 8 mm

**MŰSZAKI KATALÓGUS - ÚTMUTATÓ KÜLSŐ
HOMLOKZATI ZSALUZIAHOZ SZF SKYFLOW RENDSZER**

Z 90 / 3. KÜLSŐ TOKOS REDŐNY SZF/A

3.1. Általános információ



Jelölések:

A - A CSOMAG MAGASSÁGA [mm]

B - ZSALUZIA MAGASSÁG [mm]

C - FEDŐMAGASSÁG [mm]

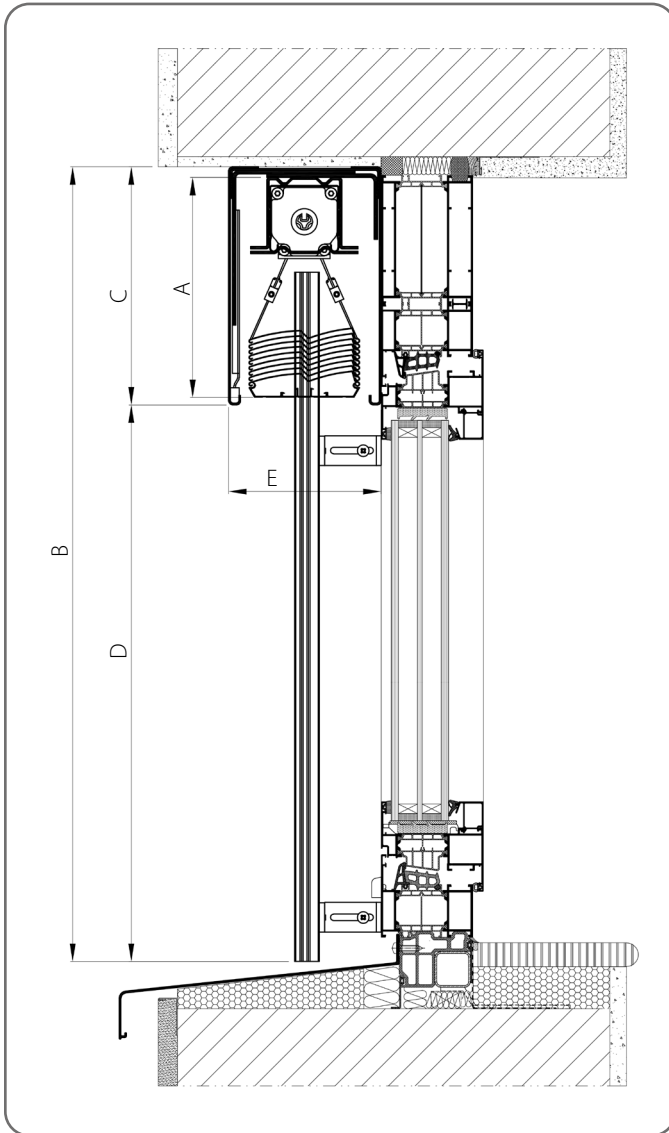
D - TISZTA MAGASSÁG [mm]

E - SZERELÉSI MÉLYSÉG [mm]

M - CSOMAG/LAMELLA SZÉLESSÉGE [mm]

N - ZSALUZIA SZÉLESSÉGE [mm]

A zsaluziák felmérését és felszerelését képzett szerelőnek kell kiviteleznie.



	A [mm]	B [mm]	Lefutóval és/vagy kábelvezetővel szerelt zsaluzia		Zsaluzia kábeles erősítéssel	
			C [mm]	D [mm]	C [mm]	D [mm]
1.	130	600 - 800	200	400 - 1600	200	400 - 1600
2.	140	801 - 1000				
3.	160	1001 - 1200				
4.	170	1201 - 1400				
5.	190	1401 - 1600				
6.	200	1601 - 1800				
7.	220	1801 - 2000	250	1551 - 2150	250	1551 - 2150
8.	230	2001 - 2200				
9.	250	2201 - 2400				
10.	260	2401 - 2600	300	2101 - 2900	300	2101 - 2900
11.	270	2601 - 2800				
12.	290	2801 - 3000				
13.	300	3001 - 3200				
14.	310	3201 - 3400	340	2861 - 3460	340	2861 - 3460
15.	330	3401 - 3600				
16.	340	3601 - 3800	390	3411 - 3610	390	3411 - 4010
17.	360	3801 - 4000				
18.	370	4001 - 4200				
19.	390	4201 - 4400	-	-	440	3961 - 4560
20.	400	4401 - 4600				
21.	420	4601 - 4800				
22.	430	4801 - 5000				

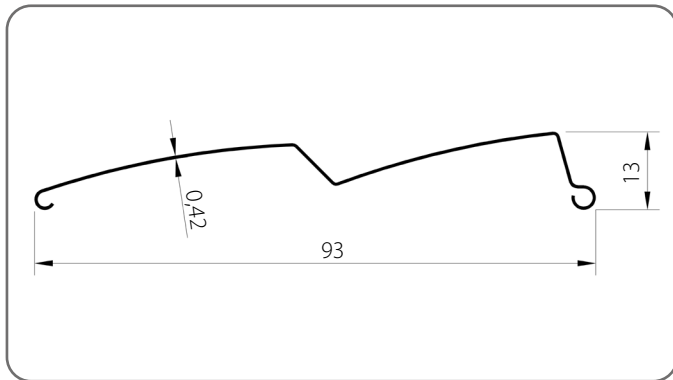
A beépítés minimális mélysége E [mm]

Biztonsági lemez	Tok vég	Felső fogantyú	
		USG/R/1A USG/R/2A	USG/R/1B USG/R/2B
TYP 1	IGEN	150	170
	NEM	135	170
TYP 2 TYP 2/A	IGEN	150	175
	NEM	150	175
TYP 3	IGEN	150	170
	NEM	150	170
TYP 4 TYP 4/A	IGEN	150	175
	NEM	150	175

MŰSZAKI KATALÓGUS - ÚTMUTATÓ KÜLSŐ
HOMLOKZATI ZSALUZIÁHOZ SZF SkyFLOW RENDSZER

Z 90 / 3. KÜLSŐ TOKOS REDŐNY SZF/A

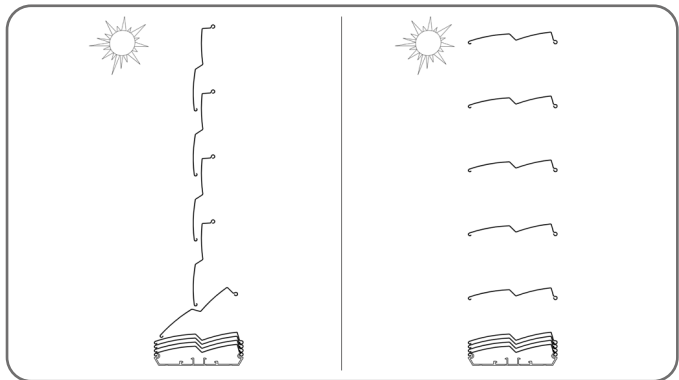
Lamella Z 90/x



x	Szín
01	ezüst
03B	szürke
09	barna
16B	elefántcsont
20B	fekete

x	Szín
21	fekete szürke
22B	ultrafehér
23B	antracitszürke
29	világos bézs
31B	világosszürke

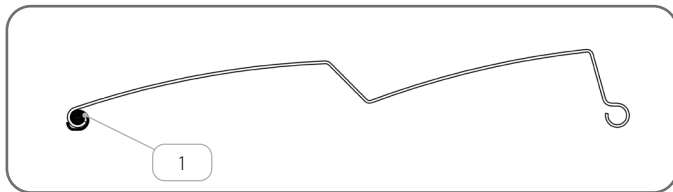
Lécek forgási tartománya - 90°



x	Szín
33	bazalt szürke
34	kvarcszürke
37B	alumíniumszürke
45	bézs szatén
73B	egér szürke

x	Szín
74B	réz bronz
75B	metál szürke
80B	grafit szürke
82	alpesi fehér

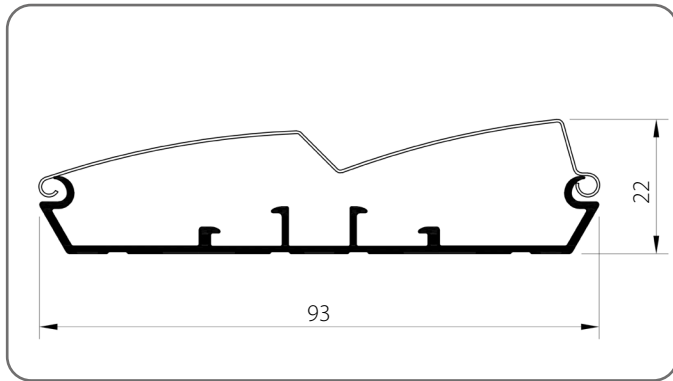
Lamella hangtompító tömítés



	Az elem neve	Katalógus kód
1.	Lamella hangtompító tömítés	UWZ90/x

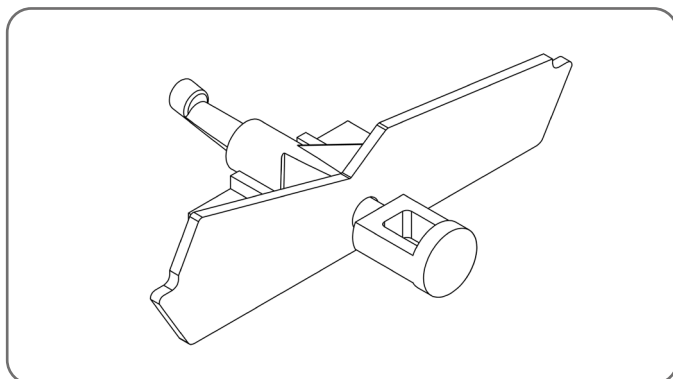
x	Szín
03	szürke

Nyitott záróprofil BOA/Z90/x



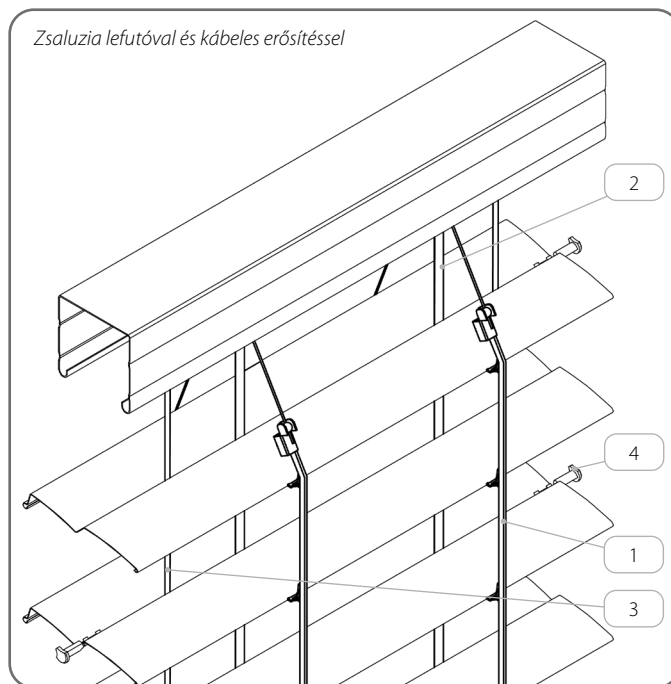
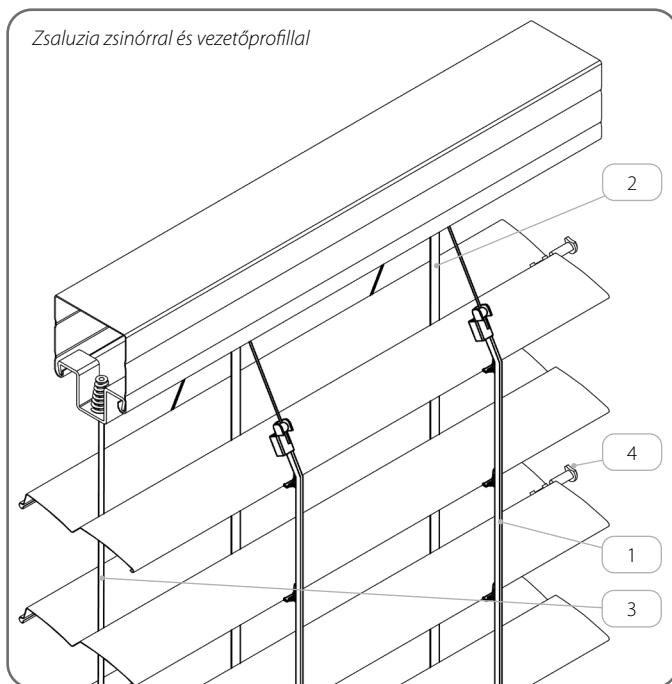
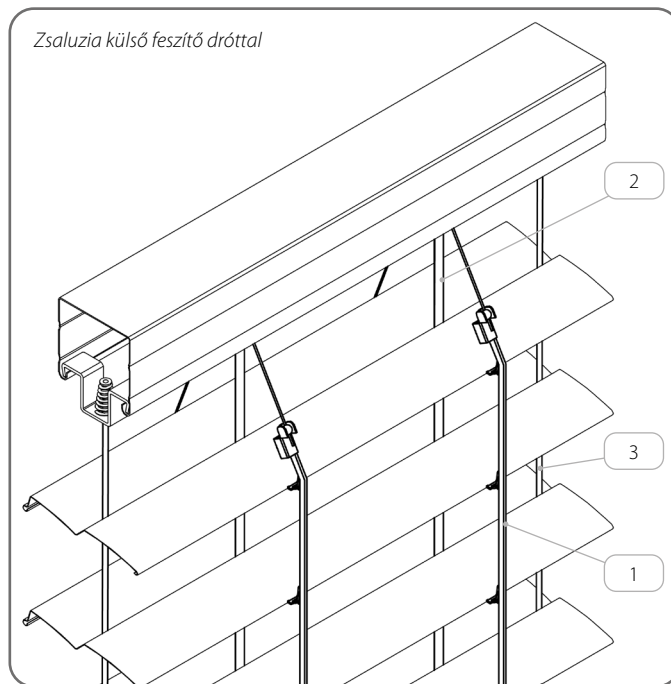
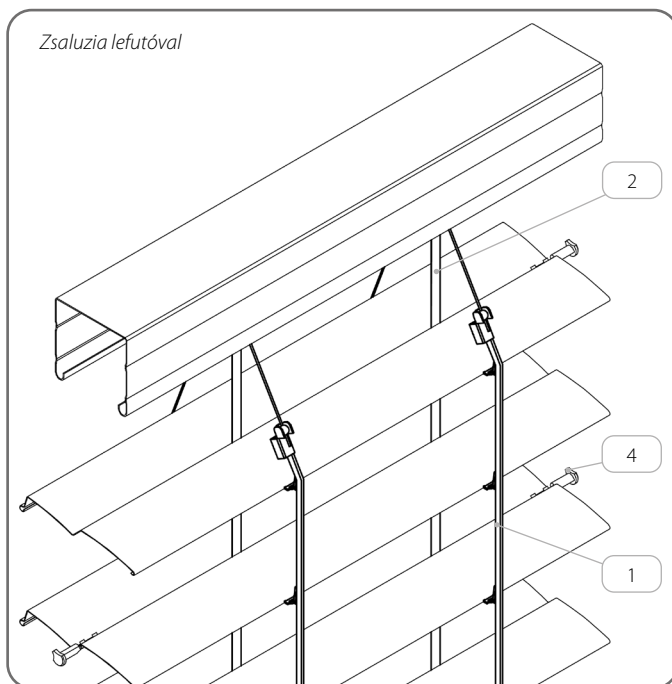
x	Szín	x	Szín
00	nyers	33	bazalt szürke
01	ezüst	34	kvarcszürke
03B	szürke	37B	alumíniumszürke
09	barna	45	bézs szatén
16B	elefántcsont	73B	egér szürke
20B	fekete	74B	réz bronz
21	fekete szürke	75B	metál szürke
22B	ultrafehér	80B	grafit szürke
23B	antracitszürke	82	alpesi fehér
29	világos bézs	IK	egyéb színek
31B	világosszürke		

Záró lamella Z BOA/Z90/x



x	Szín
03	szürke
20	fekete

További kiegészítők



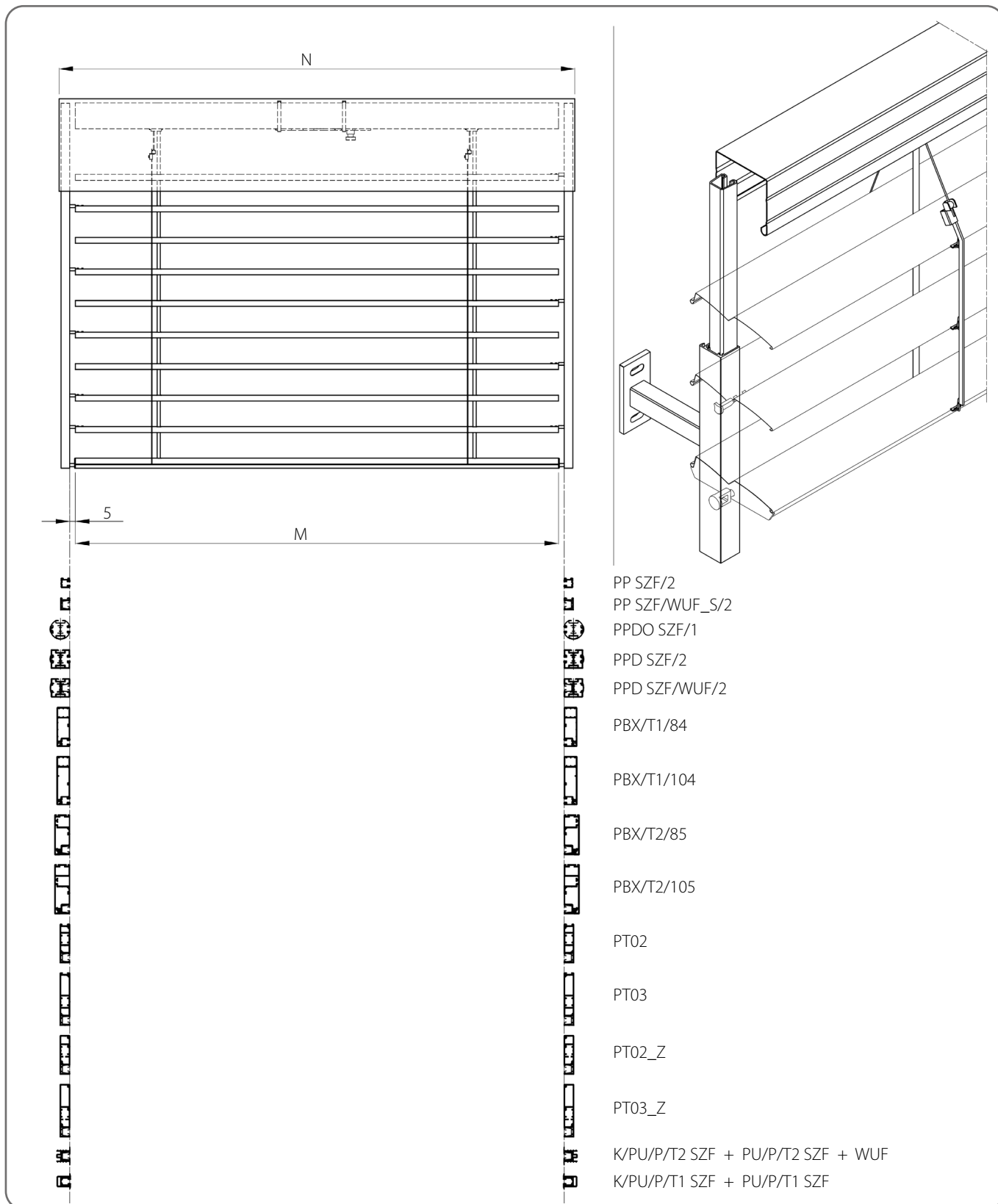
	Az elem neve	Katalógus kód
1.	létra sodrony Z 90	D/Z90/x
2.	heveder 8 mm	P SZF/8/x
3.	Acélhuzal O 3, PVC bevonattal	LS SZF/3/x
4.	Csap -hoz Z 90 - acél	P/S/Z90

x	Szín
03	szürke
20	fekete



A csapok minden második lamellán vannak felszerelve a lefutóval ellátott zsaluziák esetében.

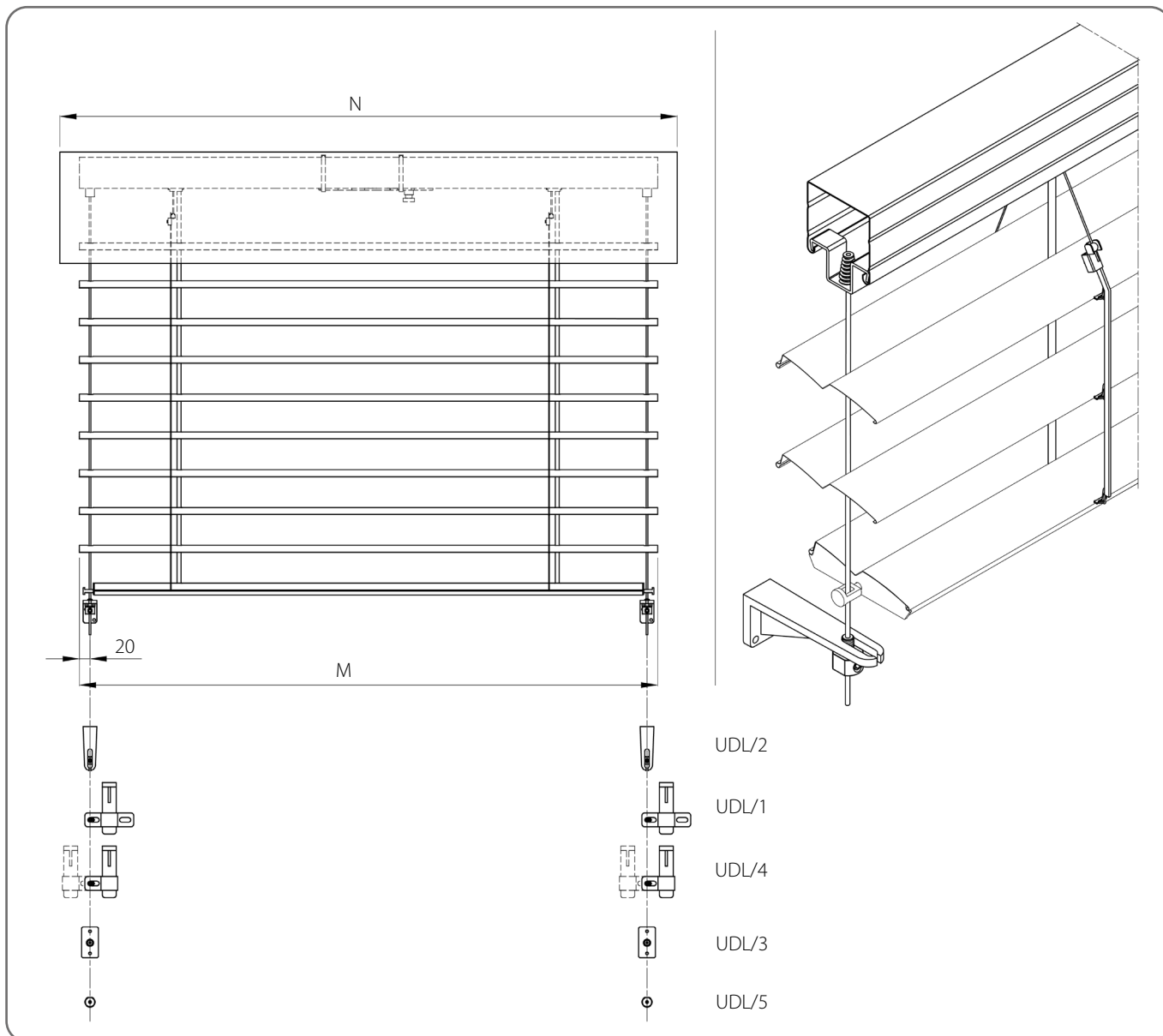
3.1.1. Zsaluzia lefutóval



Műszaki specifikáció

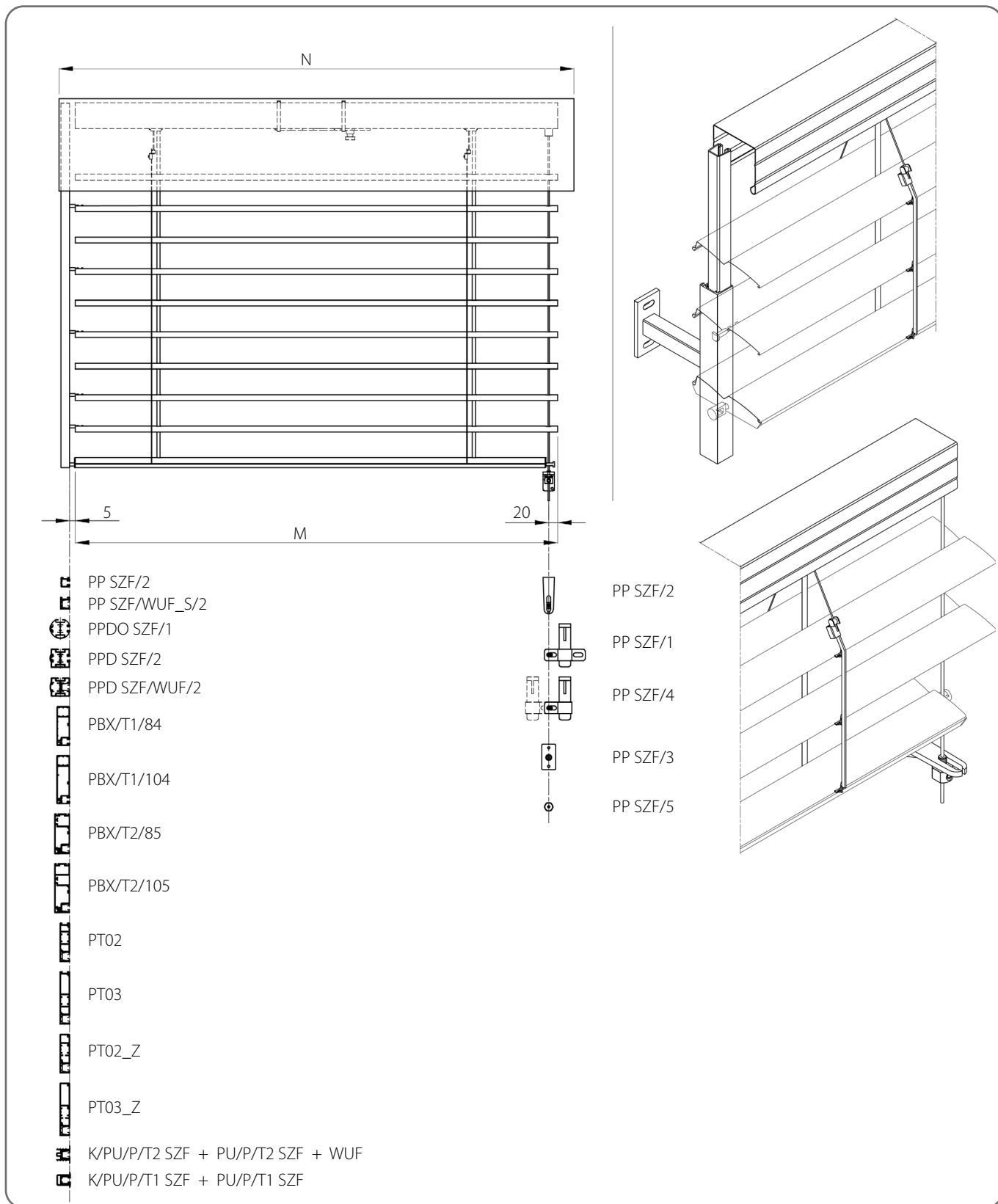
Minimális		Maximális		Maximális felület [m ²]	Sarok redőny	Elektromos hajtómű	Hajtómű vésznyitással	Kézi MEGHajtás	Felszerelése
Szélesség [mm]	Magasság [mm]	Szélesség [mm]	Magasság [mm]						
600	600	4500	4000	18	IGEN	IGEN	IGEN	IGEN	Külső

3.1.2. Zsaluzia külső feszítő dróttal



Műszaki specifikáció								
Minimális		Maximális Szélesség x Magasság [mm]	Maximális felület [m ²]	Sarak redőny	Elektromos hajtómű	Hajtómű véssznyitással	Kézi meghajtás	Felszerelése
Szélesség [mm]	Magasság [mm]							
600	600	3000 x 4000 4000 x 2500	12	NEM	IGEN	IGEN	IGEN	Külső

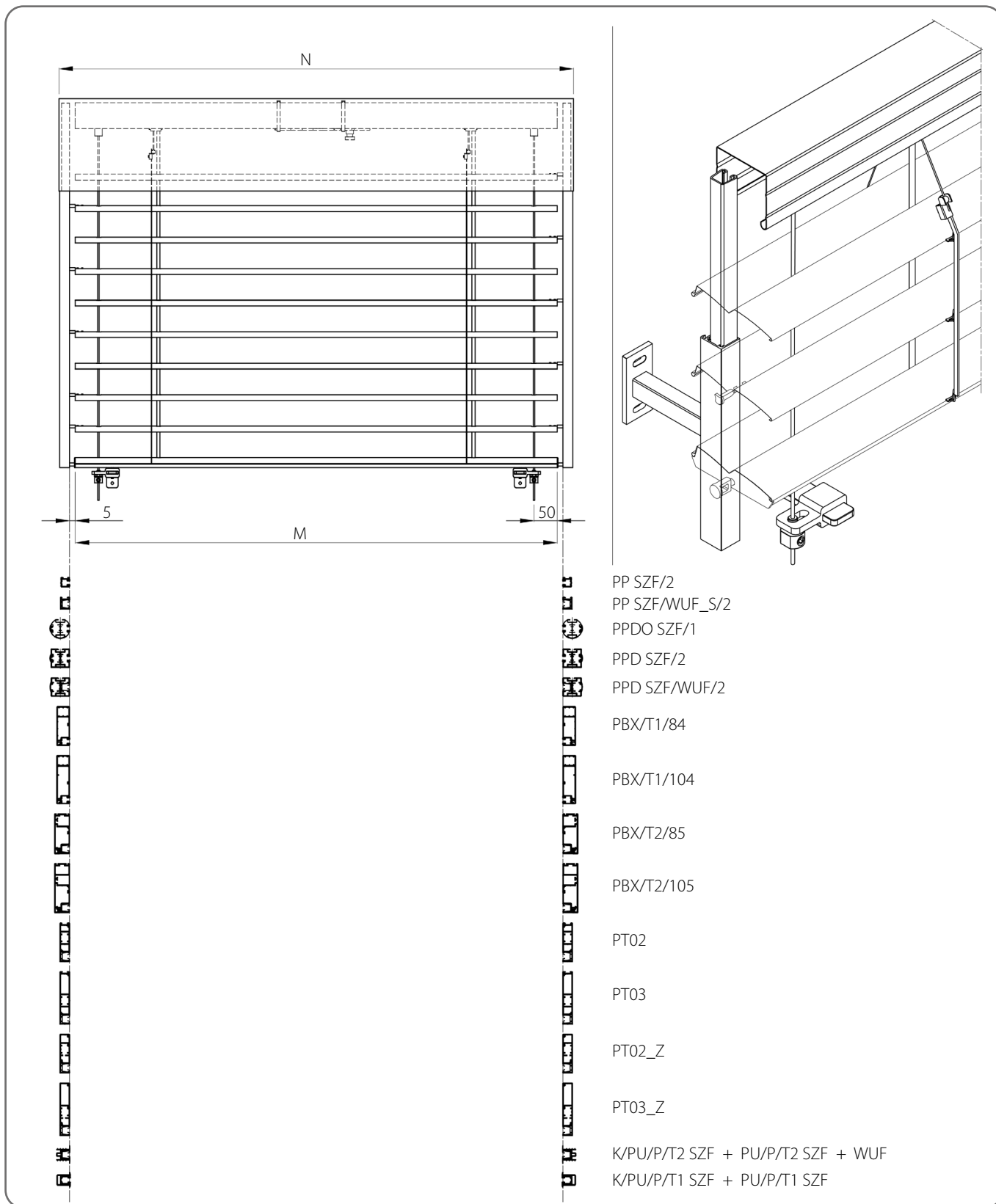
3.1.3. Zsaluzia zsinórral és vezetőprofilal



Műszaki specifikáció

Minimális		Maximális	Maximális felület [m ²]	Sarok redőny	Elektromos hajtómű	Hajtómű vésznyitással	Kézi MEGHajtás	Felszerelése
Szélesség [mm]	Magasság [mm]	Szélesség x Magasság [mm]						
600	600	3000 x 4000 4000 x 2500	12	IGEN	IGEN	IGEN	IGEN	Külső

3.1.4. Zsaluzia lefutóval és kábeles erősítéssel



Műszaki specifikáció

Minimális		Maximális		Maximális felület [m ²]	Sarok redőny	Elektromos hajtómű	Hajtómű vésznyitással	Kézi meghajtás	Felszerelése
Szélesség [mm]	Magasság [mm]	Szélesség [mm]	Magasság [mm]						
600	600	5000	5000	25	IGEN	IGEN	IGEN	IGEN	Külső

MŰSZAKI KATALÓGUS - ÚTMUTATÓ KÜLSŐ
HOMLOKZATI ZSALUZIÁHOZ SZF SkyFLOW RENDSZER

Z 90 / 3. KÜLSŐ TOKOS REDŐNY SZF/A

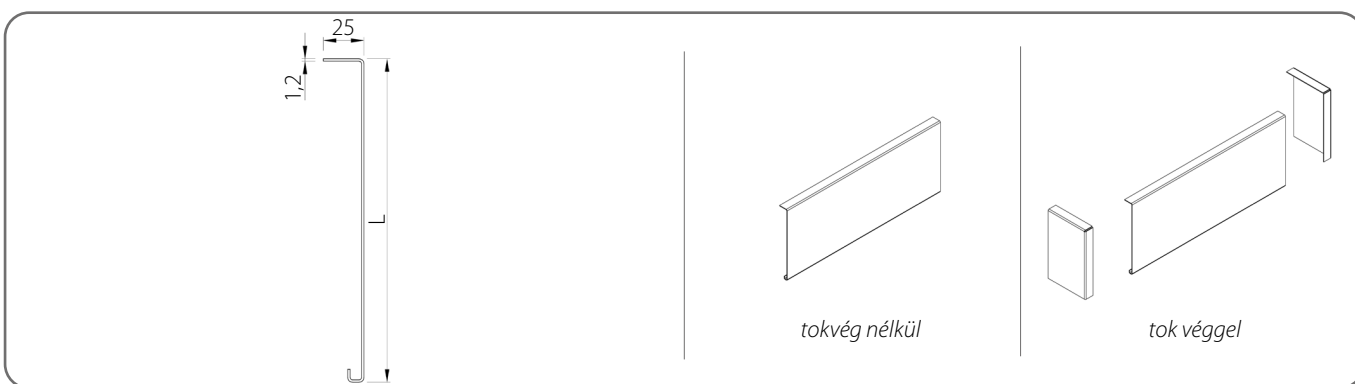
3.2. Takaró lemez

⚠ A redőny konfigurálása lehetséges a fedőlappal nélkül

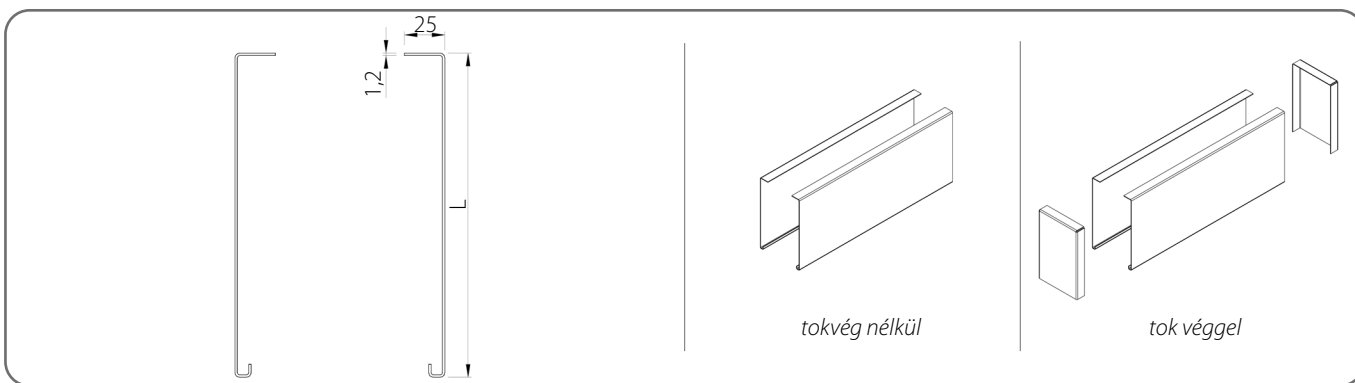
⚠ Maximális szélesség egyetlen elemnél - 4 m. Lehetőség van a tokok össze csatlakoztatására.

x	Szín	x	Szín	x	Szín	x	Szín
00	nyers	21	fekete szürke	34	kvarcszürke	80B	grafit szürke
01	ezüst	22B	ultrafehér	37B	alumíniumszürke	82	alpesi fehér
03B	szürke	23B	antracitszürke	45	bézs szatén	IK	egyéb színek
09	barna	29	világos bézs	73B	egér szürke		
16B	elefántcsont	31B	világosszürke	74B	réz bronz		
20B	fekete	33	bazalt szürke	75B	metál szürke		

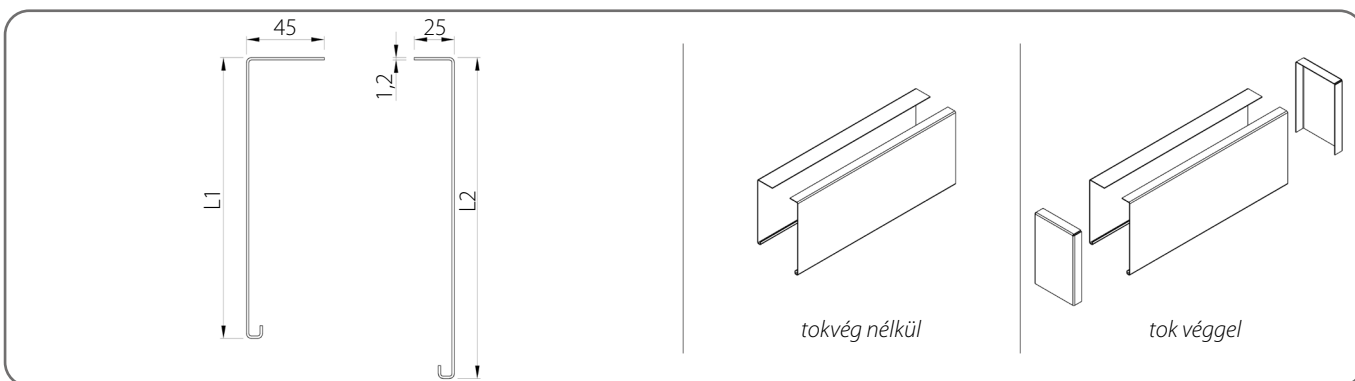
TYPE 1 fedőlapp



TYPE 2 fedőlapp



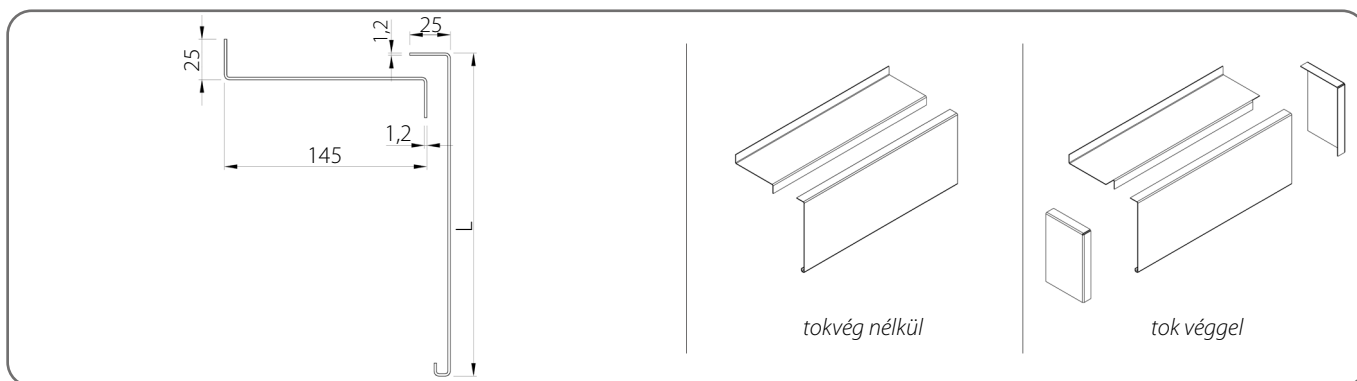
TYPE 2 fedőlapp/A



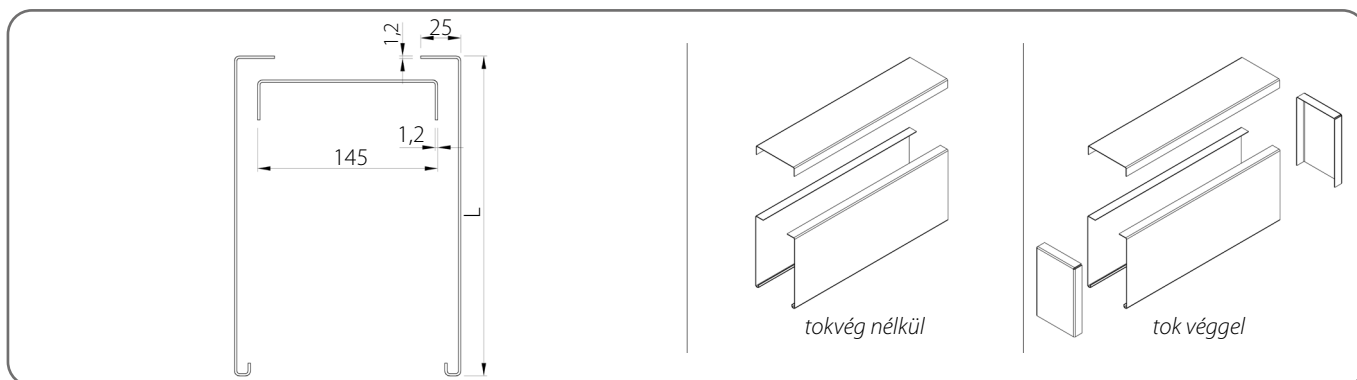
MŰSZAKI KATALÓGUS - ÚTMUTATÓ KÜLSŐ
HOMLOKZATI ZSALUZIÁHOZ SZF SKYFLOW RENDSZER

Z 90 / 3. KÜLSŐ TOKOS REDŐNY SZF/A

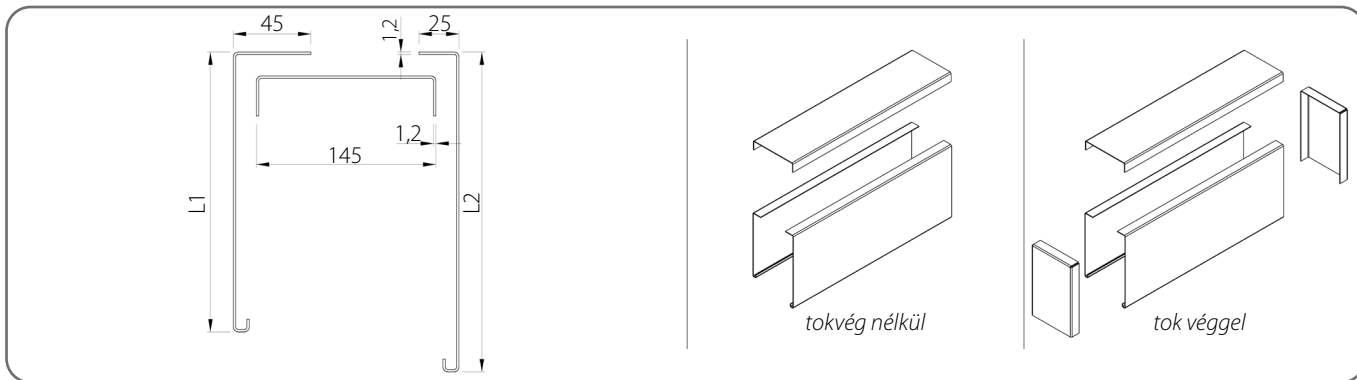
TYPE 3 fedőlap



TYPE 4 fedőlap



TYPE 4 fedőlap/A



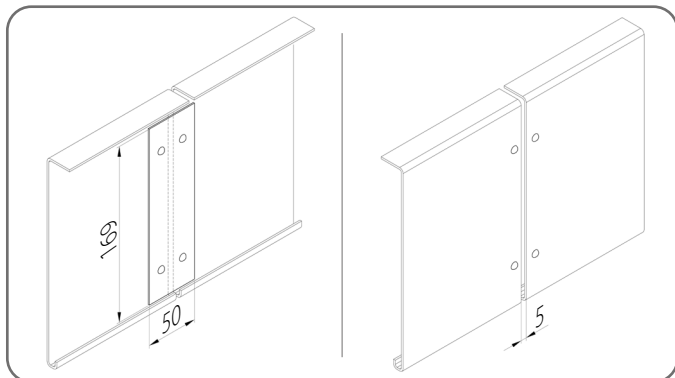
	L [mm]	L1 [mm]	L2 [mm]
1.	200	180	200
2.	250	230	250
3.	300	280	300
4.	340	320	340
5.	390	370	390
6.	440	420	440

MŰSZAKI KATALÓGUS - ÚTMUTATÓ KÜLSŐ
HOMLOKZATI ZSALUZIÁHOZ SZF SkyFlow RENDSZER

Z 90 / 3. KÜLSŐ TOKOS REDŐNY SZF/A

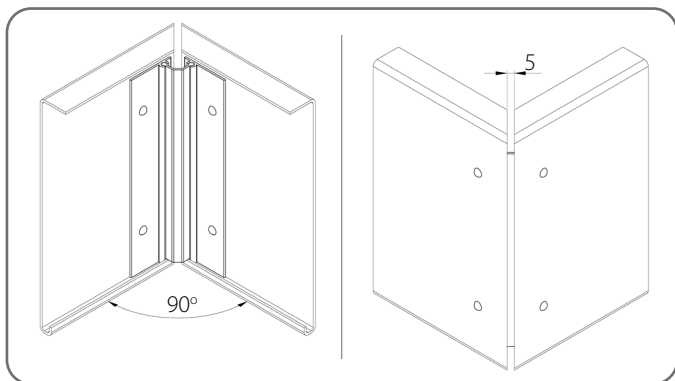
3.2.1. Csatlakozó takaró lemez

Soros kapcsolat



Összekötők száma LPS/150 [db]			
	Lemez magassága [mm]	Biztonsági lemez a tokvéghez	
		TÍPUS 1, TÍPUS 3	TÍPUS 2, TÍPUS 2/A, TÍPUS 4, TÍPUS 4/A
1.	200 - 300	1	2
2.	340 - 440	2	4

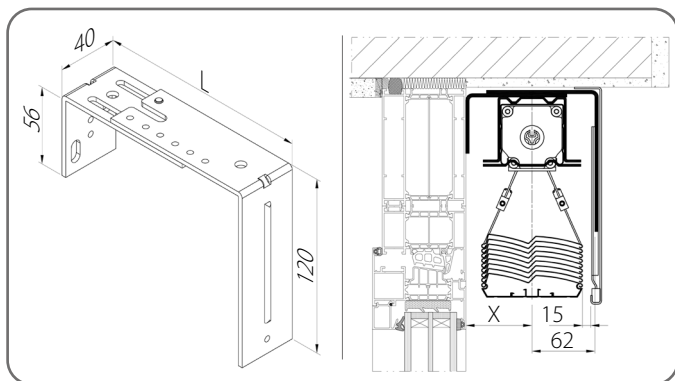
Sarok csatlakozás



Összekötők száma LRS [szett]				
	Katalógus kód	Lemez magassága [mm]	Biztonsági lemez a tokvéghez	
			TÍPUS 1, TÍPUS 3	TÍPUS 2, TÍPUS 2/A, TÍPUS 4, TÍPUS 4/A
1.	LRS/200	200	1	1
2.	LRS/250	250	1	1
3.	LRS/300	300	1	1
4.	LRS/340	340	1	1
5.	LRS/390	390	1	1
6.	LRS/440	440	1	1

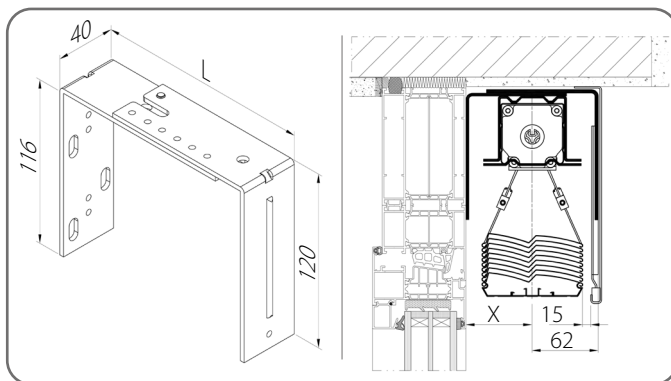
3.3. Felső fogantyú

USG/R/1



	Katalógus kód	X [mm]	L [mm]
1.	USG/R/1A	62 - 96	129 - 163
2.	USG/R/1B	97 - 158	165 - 225

USG/R/2



	Katalógus kód	X [mm]	L [mm]
1.	USG/R/2A	62 - 96	129 - 163
2.	USG/R/2B	97 - 158	165 - 225

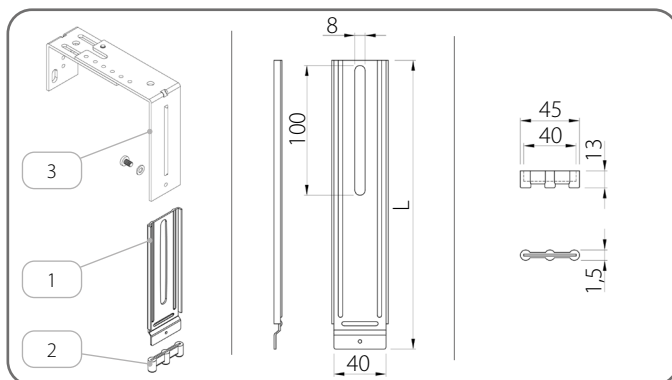
Fogantyúk száma [db]

Biztonsági lemez a tokvéghez	ZSALuzia szélessége [mm]					
	600 - 1600	1601 - 2400	2401 - 3200	3201 - 4000	4001 - 4500	4501 - 5000
TÍPUS 1, TÍPUS 3	2	3	4	5	6	7
TÍPUS 2, TÍPUS 2/A, TÍPUS 4, TÍPUS 4/A	4	6	8	10	12	14

MŰSZAKI KATALÓGUS - ÚTMUTATÓ KÜLSŐ
HOMLOKZATI ZSALUZIÁHOZ SZF SKYFLOW RENDSZER

Z 90 / 3. KÜLSŐ TOKOS REDŐNY SZF/A

3.4. Segédfogantyú

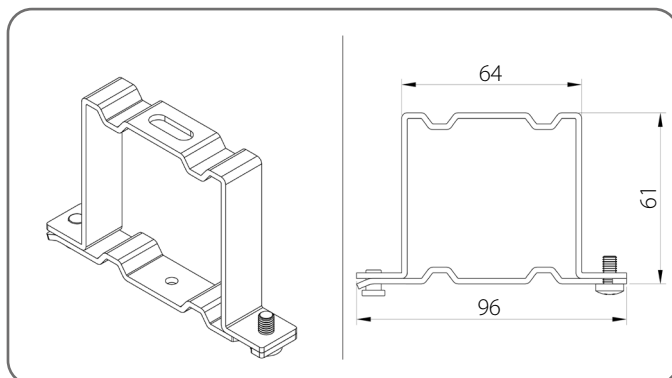


Segédfogantyú			
	Katalógus kód	L [mm]	Tok magassága [mm]
1.	UPS/140	143	200
2.	UPS/220	223	250
3.	UPS/220	223	300
4.	UPS/300	303	340
5.	UPS/300	303	390
6.	UPS/380	383	440

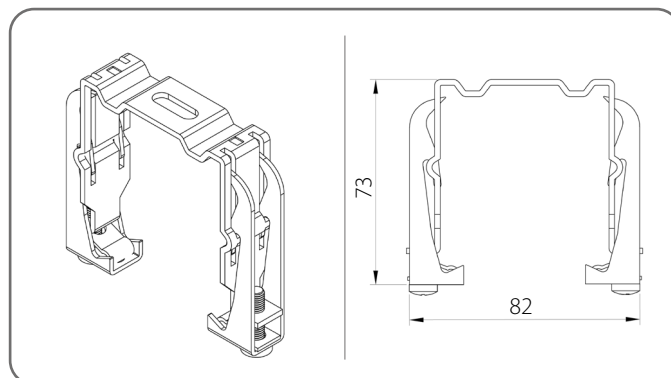
Az elem neve	
1.	Segédfogantyú
2.	Hangtompító sapka
3.	Felső fogantyú

3.5. Lefutó felső tartó

Normál lefutó tartó - US/A



Rugós lefutó tartó - US/B



Felső fogantyúk száma						
Zsaluzia szélessége [mm]	600 - 1600	1601 - 2400	2401 - 3200	3201 - 4000	4001 - 4500	4501 - 5000
Mennyiség	2	3	4	5	6	7

3.6. További információk

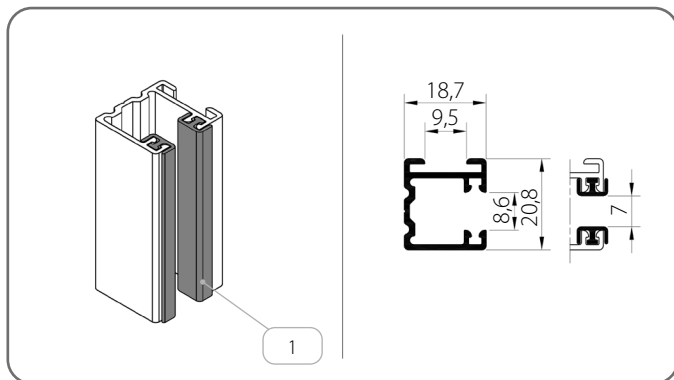
Zsaluzia magasság [mm]	Lamella szélessége [mm]						
600 - 2500	1400	2400	3400	4400	5000	-	-
2501 - 3000	1300	2200	3100	4000	4900	5000	-
3001 - 4500	1200	2000	2800	3600	4400	5000	-
4501 - 5000	1100	1800	2500	3200	3900	4600	5000
A heveder mechanizmusainak száma	2	3	4	5	6	7	8

Lefutó fogantyú					
Zsaluzia magasság [mm]	600 - 1600	1601 - 2600	2601 - 3600	3601 - 4600	4601 - 5000
Fogantyúk száma [1 db lefutóhoz]	2	3	4	5	6

3.7. Lefutósínek

3.7.1. Lefutósínek - Csoport I

PP SZF/2/x

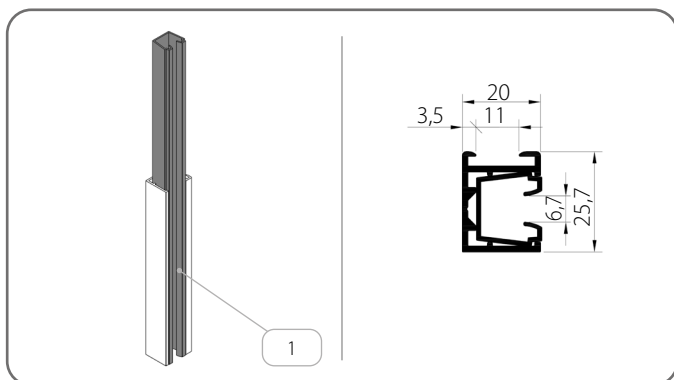


	Az elem neve	Szín
1.	Csillapító tömítés	20 - fekete

x	Szín	x	Szín	x	Szín	x	Szín
00	nyers	21	fekete szürke	34	kvarcszürke	80B	grafit szürke
01	ezüst	22B	ultrafehér	37B	alumíniumszürke	82	alpesi fehér
03B	szürke	23B	antracitszürke	45	bézs szatén	IK	egyéb színek
09	barna	29	világos bézs	73B	egér szürke		
16B	elefántcsont	31B	világosszürke	74B	réz bronz		
20B	fekete	33	bazalt szürke	75B	metál szürke		

3.7.2. Lefutósínek - Csoport II

PP SZF/WUF_S/2/x

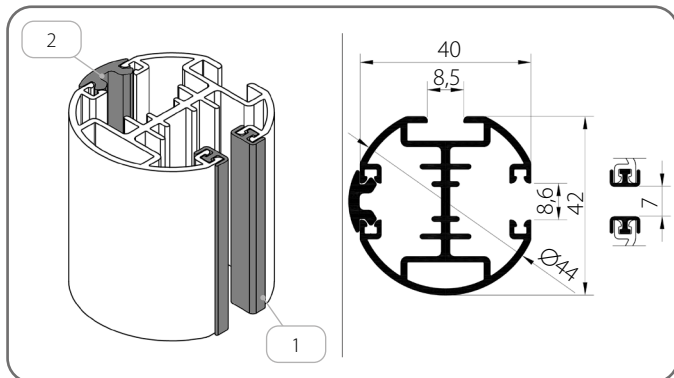


	Az elem neve	Szín
1.	Vezetőprofil-betét	03 - szürke 20 - fekete

x	Szín	x	Szín	x	Szín	x	Szín
00	nyers	21	fekete szürke	34	kvarcszürke	80B	grafit szürke
01	ezüst	22B	ultrafehér	37B	alumíniumszürke	82	alpesi fehér
03B	szürke	23B	antracitszürke	45	bézs szatén	IK	egyéb színek
09	barna	29	világos bézs	73B	egér szürke		
16B	elefántcsont	31B	világosszürke	74B	réz bronz		
20B	fekete	33	bazalt szürke	75B	metál szürke		

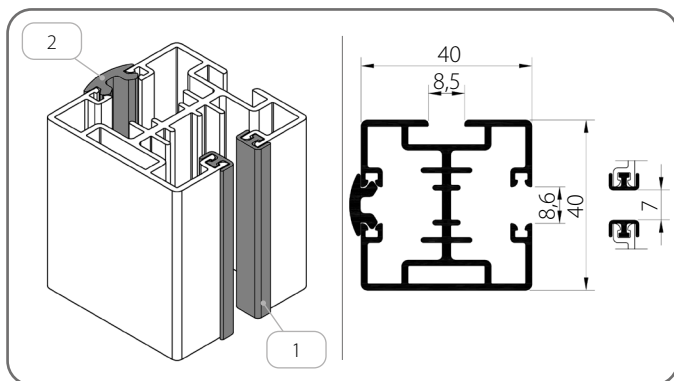
3.7.3. Lefutósínek - Csoport III

PPDO SZF/1/x



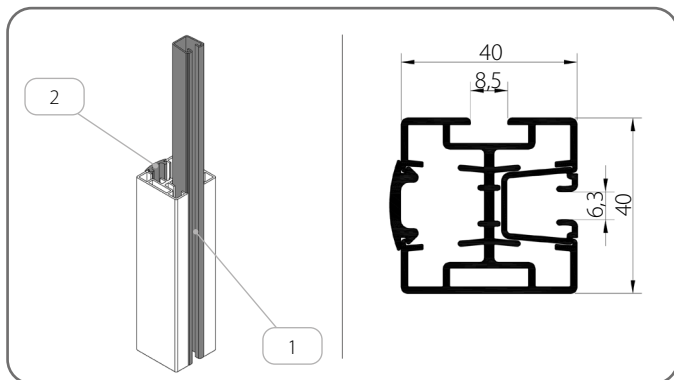
	Az elem neve	Szín
1.	Csillapító tömítés	20 - fekete
2.	Takaró tömítés	03 - szürke 20 - fekete

PPD SZF/2/x



	Az elem neve	Szín
1.	Csillapító tömítés	20 - fekete
2.	Takaró tömítés	03 - szürke 20 - fekete

PPD SZF/WUF/2/x

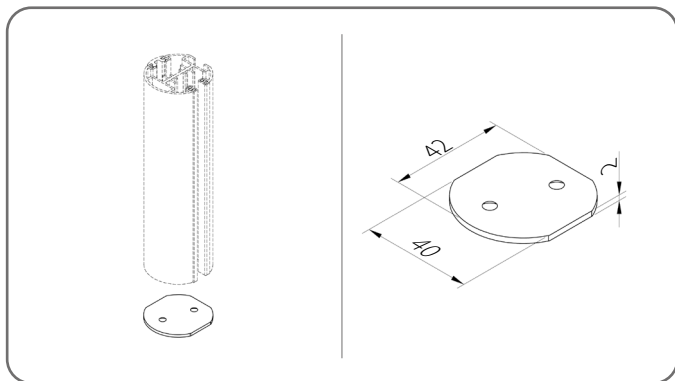


	Az elem neve	Szín
1.	Vezetőprofil-betét	20 - fekete
2.	Takaró tömítés	03 - szürke 20 - fekete

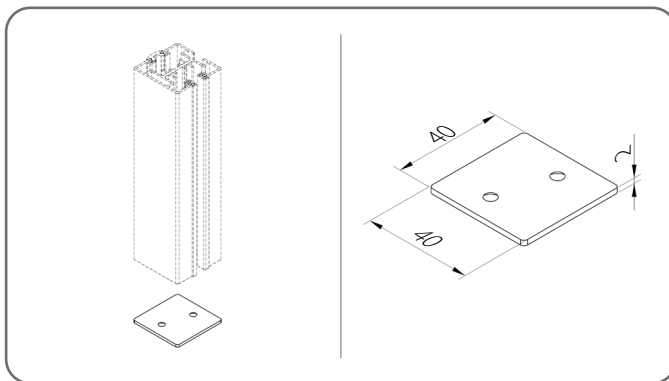
x	Szín	x	Szín	x	Szín	x	Szín
00	nyers	21	fekete szürke	34	kvarcszürke	80B	grafit szürke
01	ezüst	22B	ultrafehér	37B	alumíniumszürke	82	alpesi fehér
03B	szürke	23B	antracitszürke	45	bézs szatén	IK	egyéb színek
09	barna	29	világos bézs	73B	egér szürke		
16B	elefántcsont	31B	világosszürke	74B	réz bronz		
20B	fekete	33	bazalt szürke	75B	metál szürke		

3.7.3.1. Lefutó vakdugó

ZPPDO SZF/1



ZPPD SZF/2



x	Szín	x	Szín	x	Szín	x	Szín
00	nyers	21	fekete szürke	34	kvarcszürke	80B	grafit szürke
01	ezüst	22B	ultrafehér	37B	alumíniumszürke	82	alpesi fehér
03B	szürke	23B	antracitszürke	45	bézs szatén	IK	egyéb színek
09	barna	29	világos bézs	73B	egér szürke		
16B	elefántcsont	31B	világosszürke	74B	réz bronz		
20B	fekete	33	bazalt szürke	75B	metál szürke		

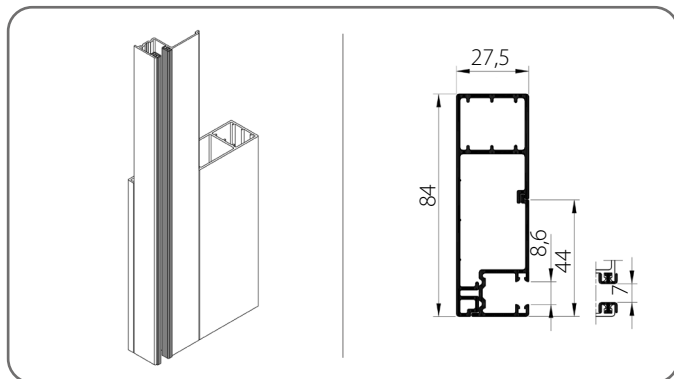
 Alumíniumból készült vakdugó.

MŰSZAKI KATALÓGUS - ÚTMUTATÓ KÜLSŐ
HOMLOKZATI ZSALUZIÁHOZ SZF SkyFlow RENDSZER

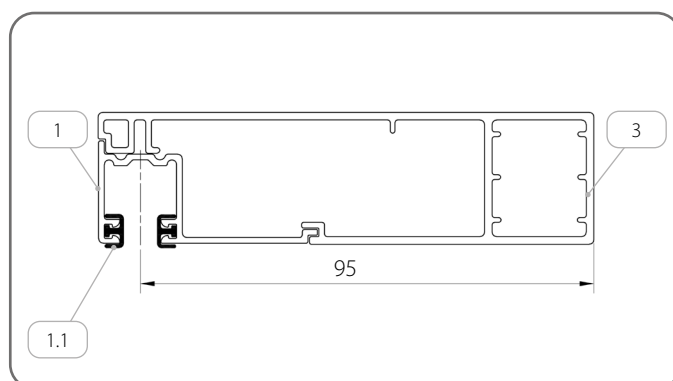
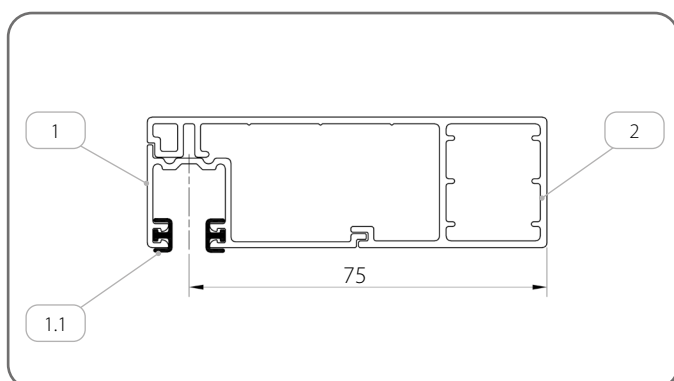
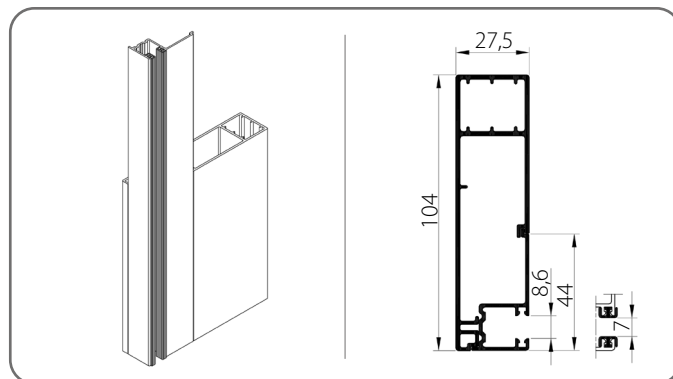
Z 90 / 3. KÜLSŐ TOKOS REDŐNY SZF/A

3.7.4. Lefutósínek - Csoport IV

PBX/T1/84/x



PBX/T1/104/x



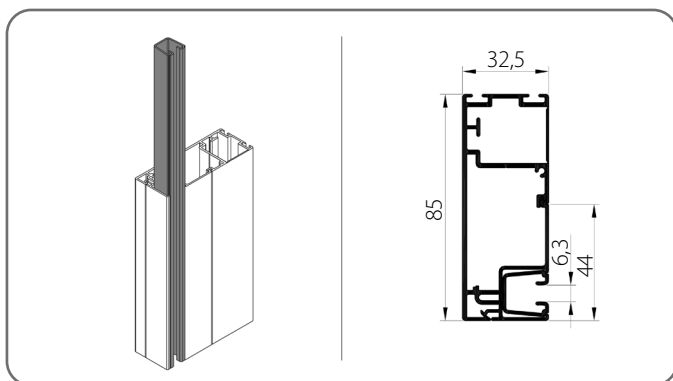
	Az elem neve	Szín	Katalógus kód
1.	Egyenes lefutó	x	PPF/x
1.1.	Csillapító tömítés	20 - fekete	-
2.	Lefutósín adapter	x	APPF/x
3.	Lefutósín adapter	x	APPF/104/x

x	Szín	x	Szín	x	Szín	x	Szín
00	nyers	21	fekete szürke	34	kvarcszürke	80B	grafit szürke
01	ezüst	22B	ultrafehér	37B	alumíniumszürke	82	alpesi fehér
03B	szürke	23B	antracitszürke	45	bézs szatén	IK	egyéb színek
09	barna	29	világos bézs	73B	egér szürke		
16B	elefántcsont	31B	világosszürke	74B	réz bronz		
20B	fekete	33	bazalt szürke	75B	metál szürke		

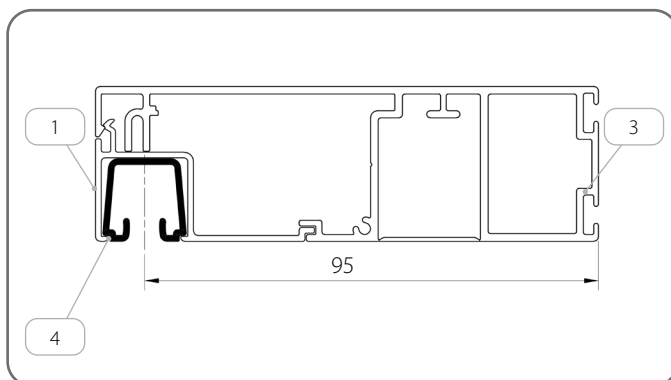
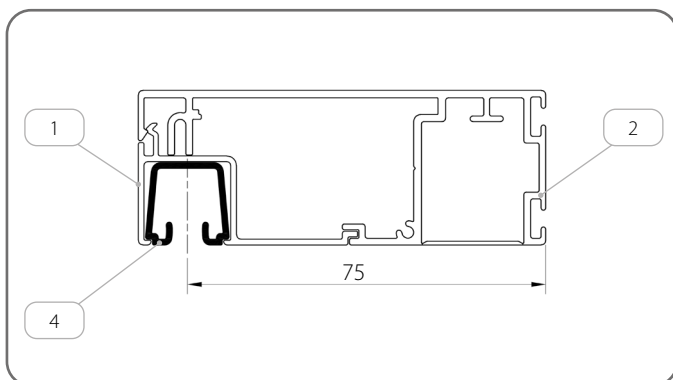
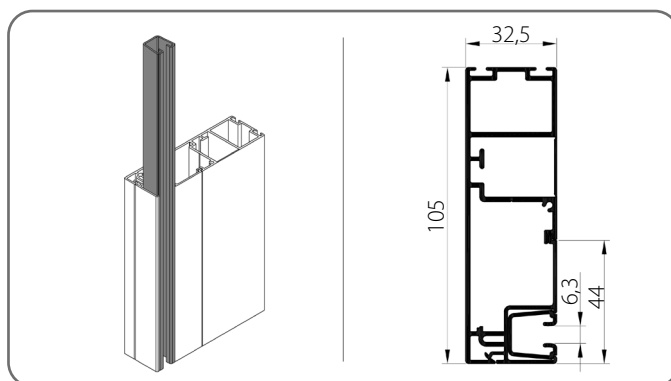
MŰSZAKI KATALÓGUS - ÚTMTATÓ KÜLSŐ
HOMLOKZATI ZSALUZIÁHOZ SZF SkyFLOW RENDSZER

Z 90 / 3. KÜLSŐ TOKOS REDŐNY SZF/A

PBX/T2/85/x




PBX/T2/105/x

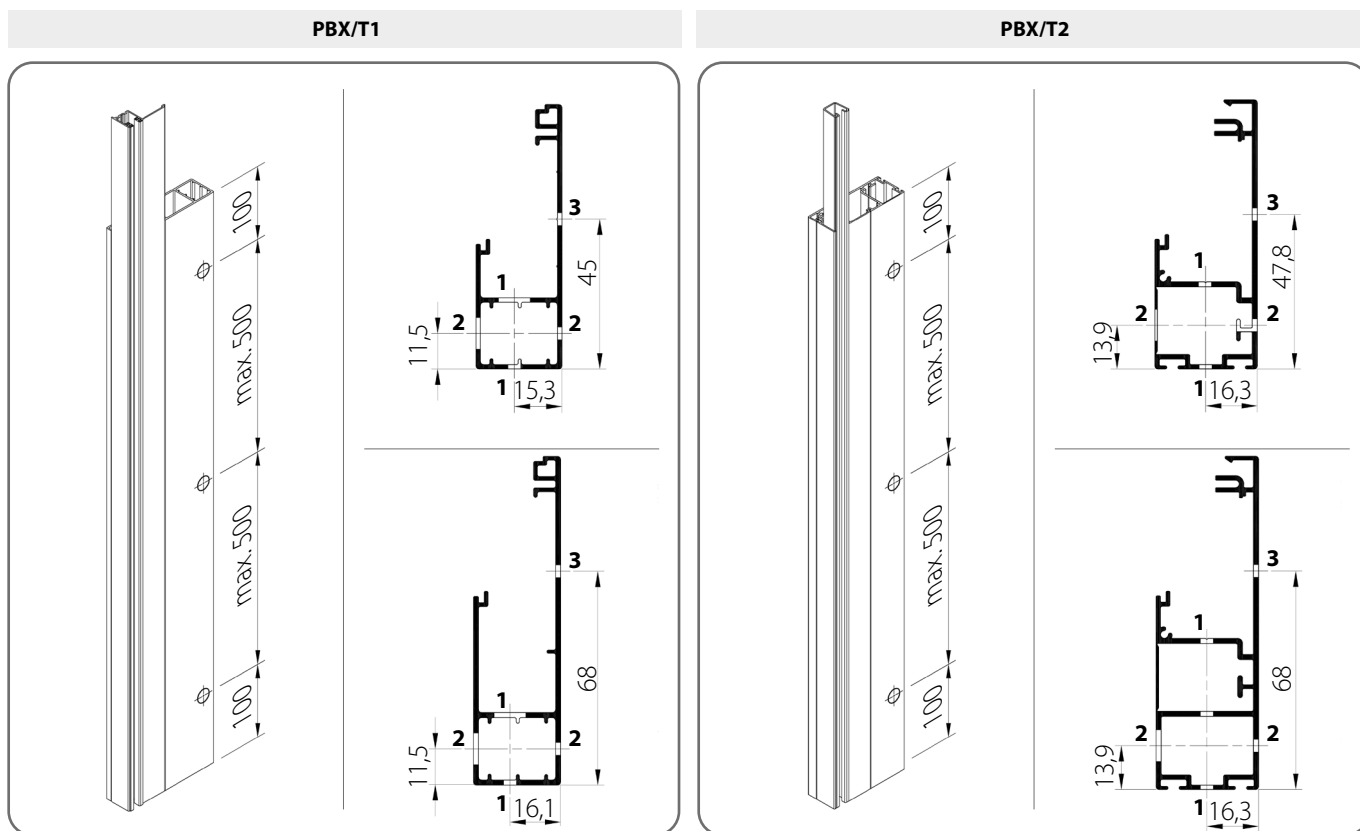


	Az elem neve	Szín	Katalógus kód
1.	Egyenes lefutó	x	PWUFx
2.	Lefutósín adapter	x	APWUF/85/x
3.	Lefutósín adapter	x	APWUF/105/x
4.	Vezetőprofil-betét	20 - fekete	WUF

x	Szín	x	Szín	x	Szín	x	Szín
00	nyers	21	fekete szürke	34	kvarcszürke	80B	grafit szürke
01	ezüst	22B	ultrafehér	37B	alumíniumszürke	82	alpesi fehér
03B	szürke	23B	antracitszürke	45	bézs szatén	IK	egyéb színek
09	barna	29	világos bézs	73B	egér szürke		
16B	elefántcsont	31B	világosszürke	74B	réz bronz		
20B	fekete	33	bazalt szürke	75B	metál szürke		

3.7.4.1. Lefutó fúrás

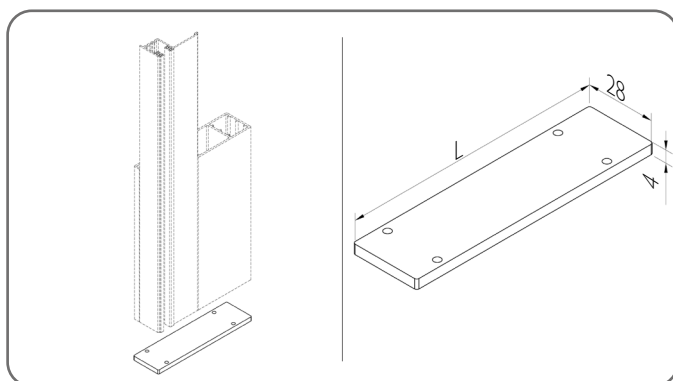
 Lehetőség van arra, hogy a lefutót az ábra szerinti rögzítőfuratokkal rendelje meg.



3.7.4.2. Lefutó vakdugó

Alumíniumból készült vakdugó.

A következő típusú lefutókhöz BX/T1



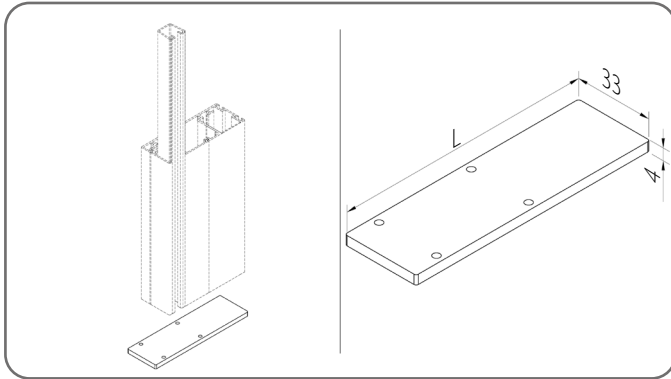
	Katalógus kód	L [mm]
1.	ZAPBX/T1/84/x	85
2.	ZAPBX/T1/104/x	105

x	Szín	x	Szín	x	Szín	x	Szín
00	nyers	21	fekete szürke	34	kvarcszürke	80B	grafit szürke
01	ezüst	22B	ultrafehér	37B	alumíniumszürke	82	alpesi fehér
03B	szürke	23B	antracitszürke	45	bézs szatén	IK	egyéb színek
09	barna	29	világos bézs	73B	egér szürke		
16B	elefántcsont	31B	világosszürke	74B	réz bronz		
20B	fekete	33	bazalt szürke	75B	metál szürke		

MŰSZAKI KATALÓGUS - ÚTMUTATÓ KÜLSŐ
HOMLOKZATI ZSALUZIÁHOZ SZF SkyFLOW RENDSZER

Z 90 / 3. KÜLSŐ TOKOS REDŐNY SZF/A

A következő típusú lefutókhoz BX/T2

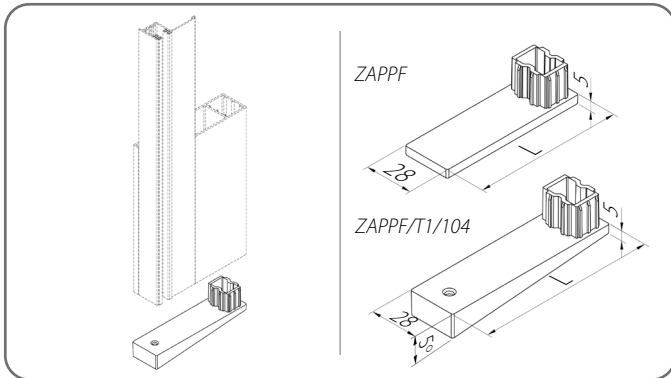


	Katalógus kód	L [mm]
1.	ZAPBX/T2/85/x	86
2.	ZAPBX/T2/105/x	106

x	Szín	x	Szín	x	Szín	x	Szín
00	nyers	21	fekete szürke	34	kvarcszürke	80B	grafit szürke
01	ezüst	22B	ultrafehér	37B	alumíniumszürke	82	alpesi fehér
03B	szürke	23B	antracitszürke	45	bézs szatén	IK	egyéb színek
09	barna	29	világos bézs	73B	egér szürke		
16B	elefántcsont	31B	világosszürke	74B	réz bronz		
20B	fekete	33	bazalt szürke	75B	metál szürke		

PVC-ből készült vakdugó

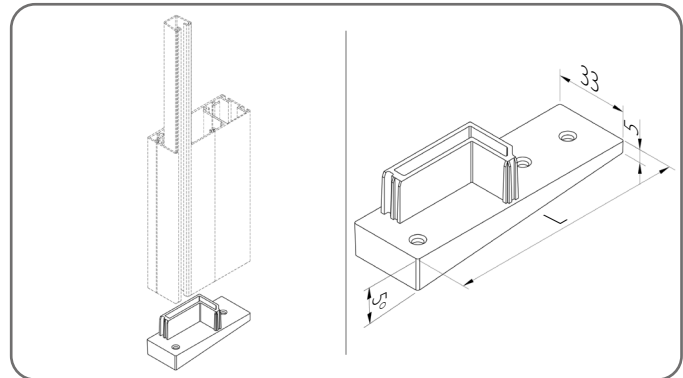
A következő típusú lefutókhoz BX/T1



	Katalógus kód	L [mm]
1.	ZAPPF/x	85
2.	ZAPPF/T1/104/x	105

x	Szín	x	Szín	x	Szín	x	Szín
01	ezüst	20B	fekete	31B	világosszürke	74B	réz bronz
03B	szürke	21	fekete szürke	34	kvarcszürke	75B	metál szürke
09	barna	22B	ultrafehér	37B	alumíniumszürke		
16B	elefántcsont	23B	antracitszürke	73B	egér szürke		

A következő típusú lefutókhoz BX/T2



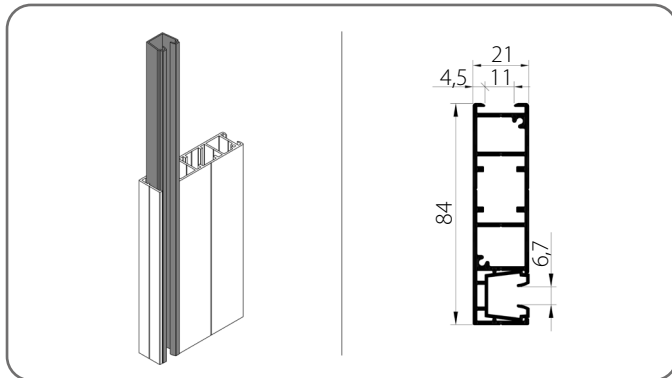
	Katalógus kód	L [mm]	Lefutó
1.	ZPBX/T2/x	86	PBX/T2/85
		106	PBX/T2/105

MŰSZAKI KATALÓGUS - ÚTMUTATÓ KÜLSŐ
HOMLOKZATI ZSALUZIÁHOZ SZF SKYFLOW RENDSZER

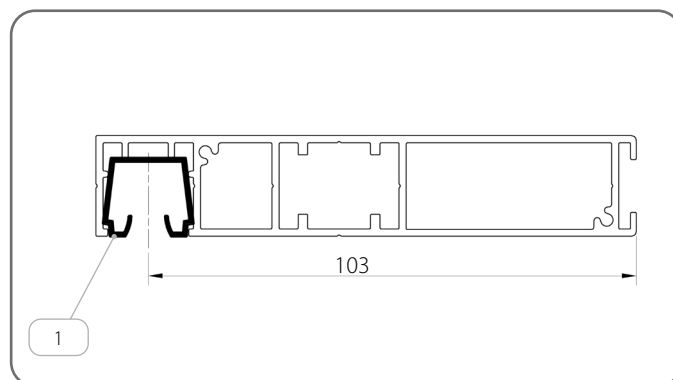
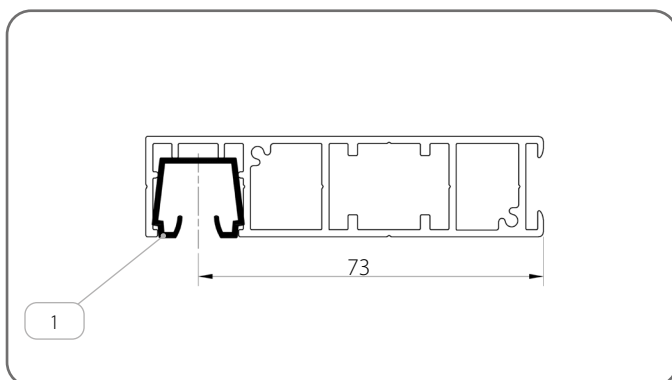
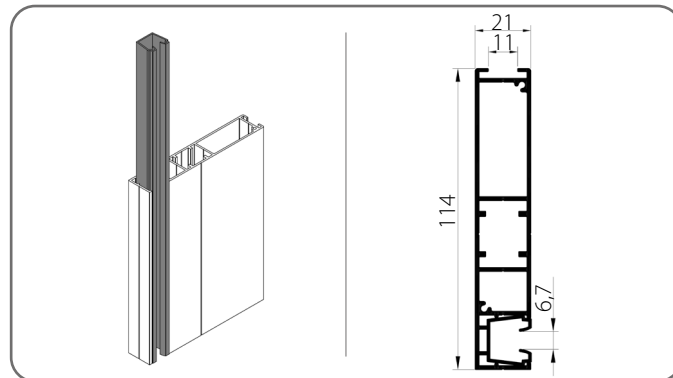
Z 90 / 3. KÜLSŐ TOKOS REDŐNY SZF/A

3.7.5. Lefutósínek - Csoport V

PT02/x



PT03/x



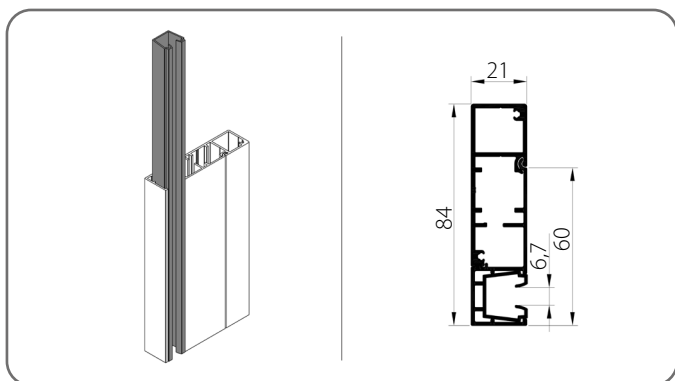
Az elem neve		Szín
1.	Vezetőprofil-betét	03 - szürke 20 - fekete

x	Szín	x	Szín	x	Szín	x	Szín
00	nyers	21	fekete szürke	34	kvarcszürke	80B	grafit szürke
01	ezüst	22B	ultrafehér	37B	alumíniumszürke	82	alpesi fehér
03B	szürke	23B	antracitszürke	45	bézs szatén	IK	egyéb színek
09	barna	29	világos bézs	73B	egér szürke		
16B	elefántcsont	31B	világosszürke	74B	réz bronz		
20B	fekete	33	bazalt szürke	75B	metál szürke		

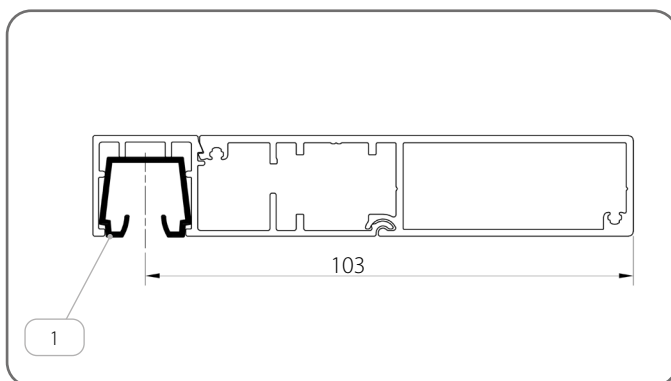
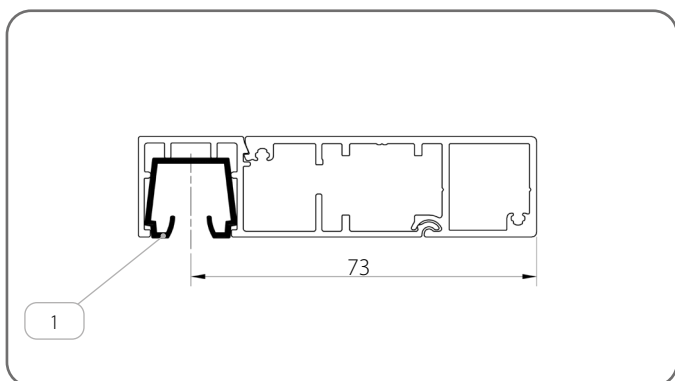
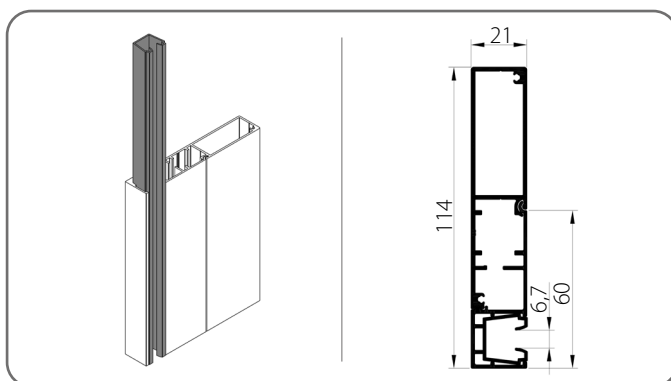
MŰSZAKI KATALÓGUS - ÚTMTATÓ KÜLSŐ
HOMLOKZATI ZSALUZIÁHOZ SZF SkyFLOW RENDSZER

Z 90 / 3. KÜLSŐ TOKOS REDŐNY SZF/A

PT02_Z/x



PT03_Z/x

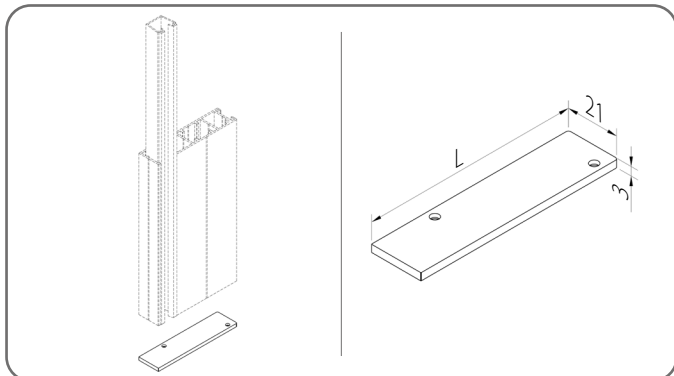


Az elem neve		Szín
1.	Vezetőprofil-betét	03 - szürke 20 - fekete

x	Szín	x	Szín	x	Szín	x	Szín
00	nyers	21	fekete szürke	34	kvarcszürke	80B	grafit szürke
01	ezüst	22B	ultrafehér	37B	alumíniumszürke	82	alpesi fehér
03B	szürke	23B	antracitszürke	45	bézs szatén	IK	egyéb színek
09	barna	29	világos bézs	73B	egér szürke		
16B	elefántcsont	31B	világosszürke	74B	réz bronz		
20B	fekete	33	bazalt szürke	75B	metál szürke		

3.7.5.1. Lefutó vakdugó

A következő típusú lefutókhoz PT

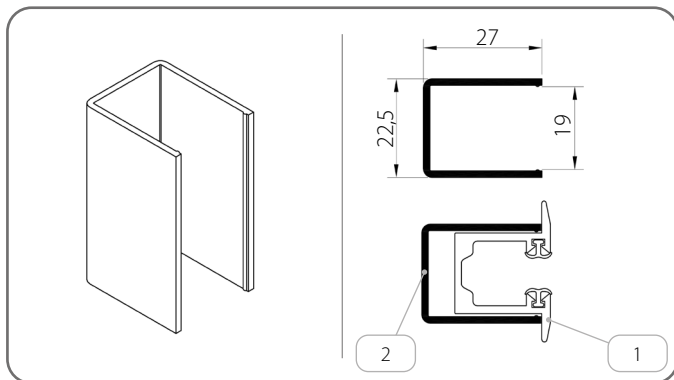


	Katalógus kód	L [mm]
1.	ZPT02/x	83,5
2.	ZPT03/x	113
3.	ZPT02_Z/x	83,5
4.	ZPT03_Z/x	113,5

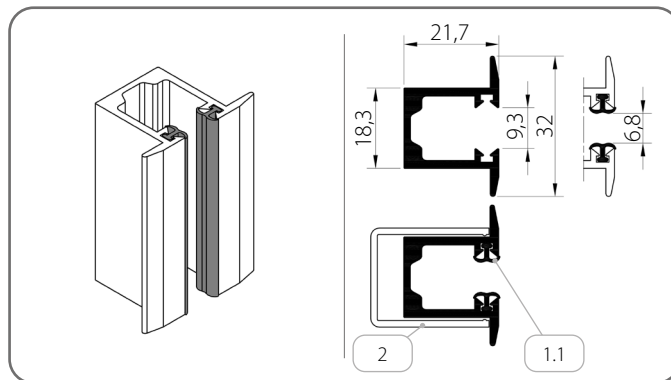
x	Szín	x	Szín	x	Szín	x	Szín
00	nyers	21	fekete szürke	34	kvarcszürke	80B	grafit szürke
01	ezüst	22B	ultrafehér	37B	alumíniumszürke	82	alpesi fehér
03B	szürke	23B	antracitszürke	45	bézs szatén	IK	egyéb színek
09	barna	29	világos bézs	73B	egér szürke		
16B	elefántcsont	31B	világosszürke	74B	réz bronz		
20B	fekete	33	bazalt szürke	75B	metál szürke		

3.7.6. Lefutósínek - Csoport VI

K/PU/P/T1 SZF



PU/P/T1 SZF/x

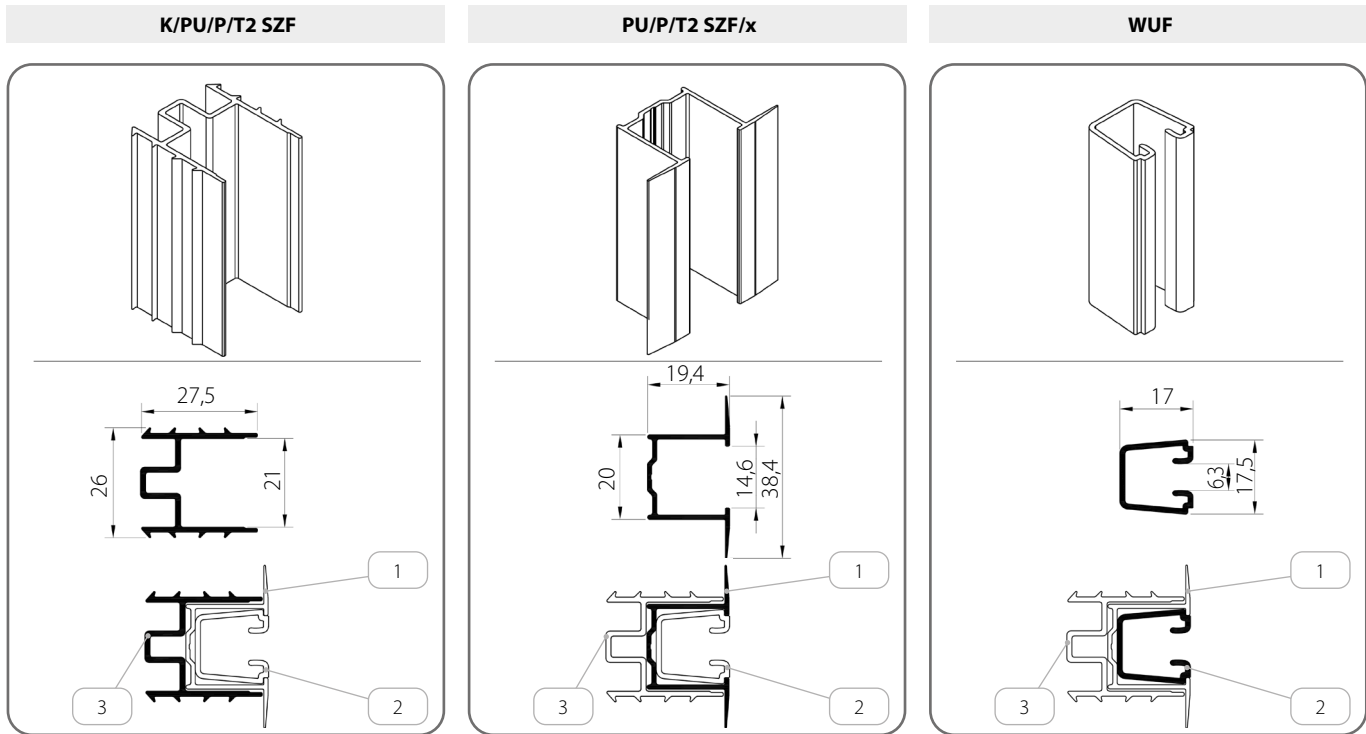


	Az elem neve	Szín	Katalógus kód
1.	Vakolható szimpla lefutó	x	PU/P/T1 SZF/x
1.1.	Csillapító tömítés	20 - fekete	-
2.	Vakolható sima lefutó zseb	-	K/PU/P/T1 SZF

x	Szín	x	Szín	x	Szín	x	Szín
00	nyers	21	fekete szürke	34	kvarcszürke	80B	grafit szürke
01	ezüst	22B	ultrafehér	37B	alumíniumszürke	82	alpesi fehér
03B	szürke	23B	antracitszürke	45	bézs szatén	IK	egyéb színek
09	barna	29	világos bézs	73B	egér szürke		
16B	elefántcsont	31B	világosszürke	74B	réz bronz		
20B	fekete	33	bazalt szürke	75B	metál szürke		

MŰSZAKI KATALÓGUS - ÚTMUTATÓ KÜLSŐ
HOMLOKZATI ZSALUZIÁHOZ SZF SkyFLOW RENDSZER

Z 90 / 3. KÜLSŐ TOKOS REDŐNY SZF/A

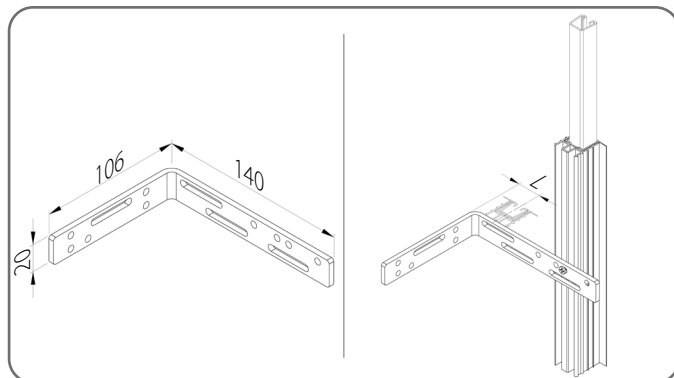


	Az elem neve	Szín	Katalógus kód
1.	Vakolható szimpla lefutó	x	PU/P/T2 SZF/x
2.	Vezetőprofil-betét	20 - fekete	WUF
3.	Vakolható sima lefutó zseb	-	K/PU/P/T2 SZF

x	Szín	x	Szín	x	Szín	x	Szín
00	nyers	21	fekete szürke	34	kvarcszürke	80B	grafit szürke
01	ezüst	22B	ultrafehér	37B	alumíniumszürke	82	alpesi fehér
03B	szürke	23B	antracitszürke	45	bézs szatén	IK	egyéb színek
09	barna	29	világos bézs	73B	egér szürke		
16B	elefántcsont	31B	világosszürke	74B	réz bronz		
20B	fekete	33	bazalt szürke	75B	metál szürke		

3.7.6.1. Rögzítőprofil

KMK/140x100



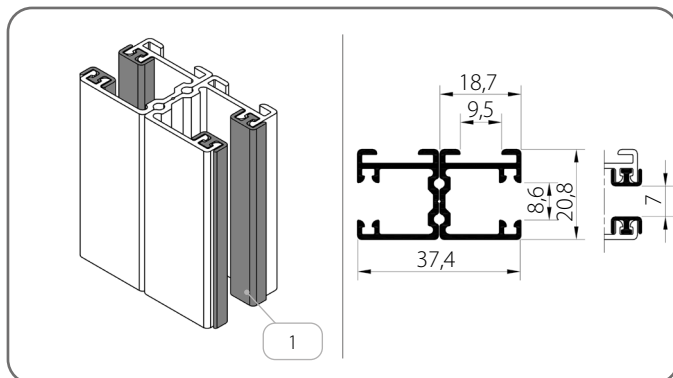
	Katalógus kód	L [mm]
1.	KMK/140x100	15 - 130

	Zsaluzia magasság [mm]	Szögek száma [1 db lefutóhoz]
1.	600 - 1600	2
2.	1601 - 2600	3
3.	2601 - 3600	4
4.	3601 - 4400	5

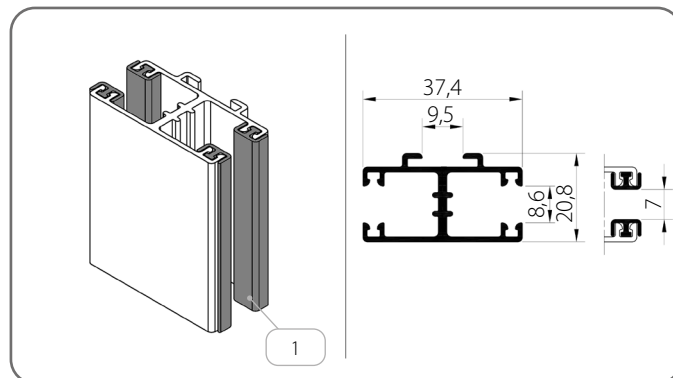
3.8. Kettős lefutó

3.8.1. Lefutósínek - Csoport I

PP SZF/2/x + PP SZF/2/x



PPD SZF/1/x

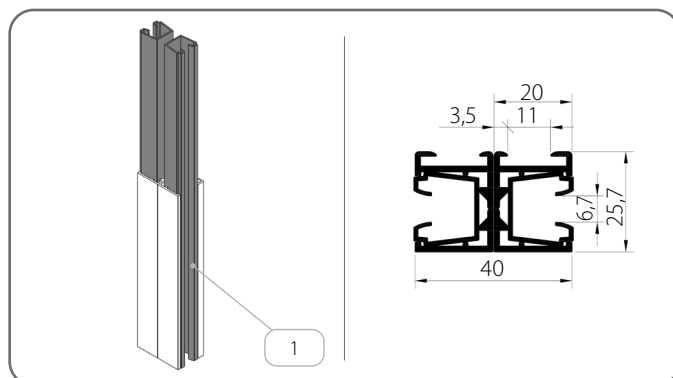


	Az elem neve	Szín
1.	Csillapító tömítés	20 - fekete

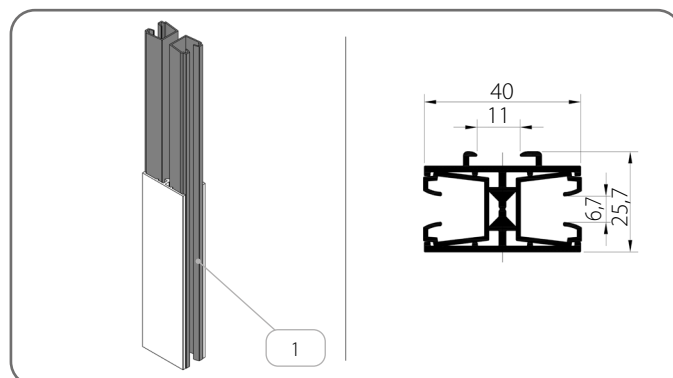
x	Szín	x	Szín	x	Szín	x	Szín
00	nyers	21	fekete szürke	34	kvarcszürke	80B	grafit szürke
01	ezüst	22B	ultrafehér	37B	alumíniumszürke	82	alpesi fehér
03B	szürke	23B	antracitszürke	45	bézs szatén	IK	egyéb színek
09	barna	29	világos bézs	73B	egér szürke		
16B	elefántcsont	31B	világosszürke	74B	réz bronz		
20B	fekete	33	bazalt szürke	75B	metál szürke		

3.8.2. Lefutósínek - Csoport II

PP SZF/WUF_S/2/x + PP SZF/WUF_S/2/x



PPD SZF/WUF_S/1/x



	Az elem neve	Szín
1.	Vezetőprofil-betét	03 - szürke 20 - fekete

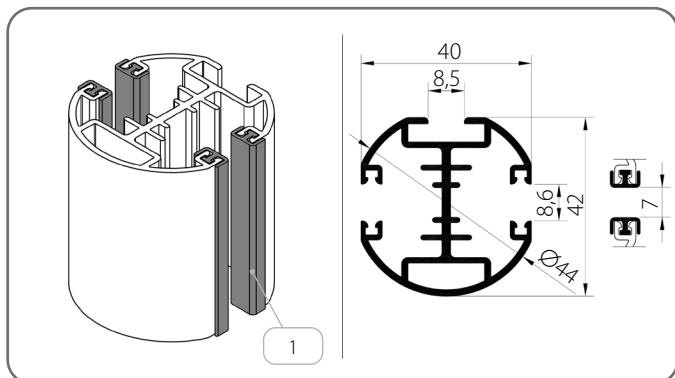
x	Szín	x	Szín	x	Szín	x	Szín
00	nyers	21	fekete szürke	34	kvarcszürke	80B	grafit szürke
01	ezüst	22B	ultrafehér	37B	alumíniumszürke	82	alpesi fehér
03B	szürke	23B	antracitszürke	45	bézs szatén	IK	egyéb színek
09	barna	29	világos bézs	73B	egér szürke		
16B	elefántcsont	31B	világosszürke	74B	réz bronz		
20B	fekete	33	bazalt szürke	75B	metál szürke		

MŰSZAKI KATALÓGUS - ÚTMUTATÓ KÜLSŐ
HOMLOKZATI ZSALUZIÁHOZ SZF SkyFLOW RENDSZER

Z 90 / 3. KÜLSŐ TOKOS REDŐNY SZF/A

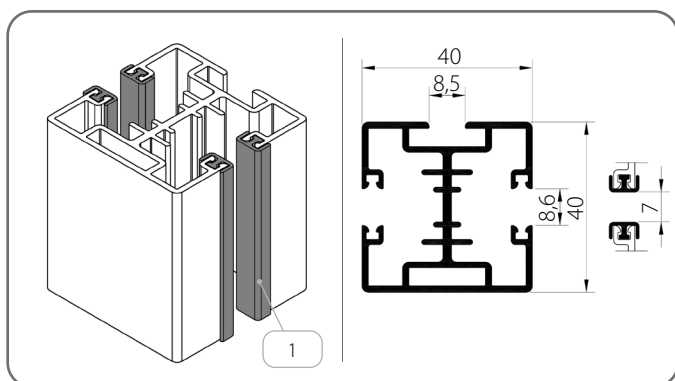
3.8.3. Lefutósínek - Csoport III

PPDO-P SZF/1/x



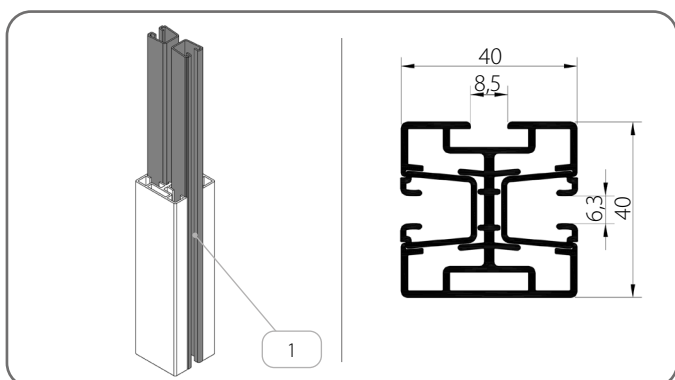
	Az elem neve	Szín
1.	Vezetőprofil-betét	20 - fekete

PPD-P SZF/2/x



	Az elem neve	Szín
1.	Vezetőprofil-betét	20 - fekete

PPD-P SZF/WUF/2/x

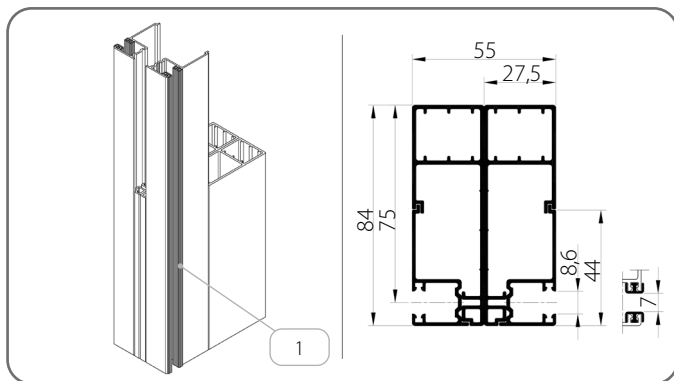


	Az elem neve	Szín
1.	Vezetőprofil-betét	20 - fekete

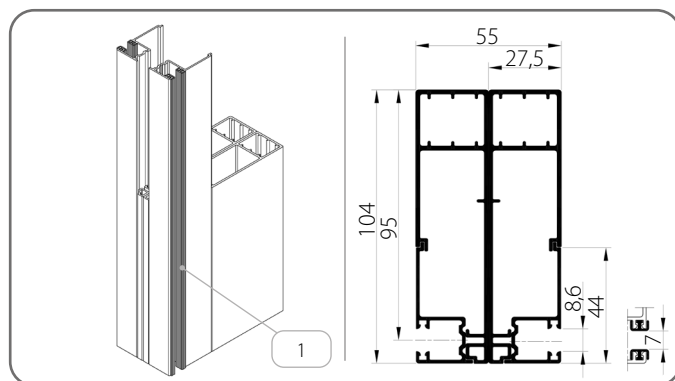
x	Szín	x	Szín	x	Szín	x	Szín
00	nyers	21	fekete szürke	34	kvarcszürke	80B	grafit szürke
01	ezüst	22B	ultrafehér	37B	alumíniumszürke	82	alpesi fehér
03B	szürke	23B	antracitszürke	45	bézs szatén	IK	egyéb színek
09	barna	29	világos bézs	73B	egér szürke		
16B	elefántcsont	31B	világosszürke	74B	réz bronz		
20B	fekete	33	bazalt szürke	75B	metál szürke		

3.8.4. Lefutósínek - Csoport IV

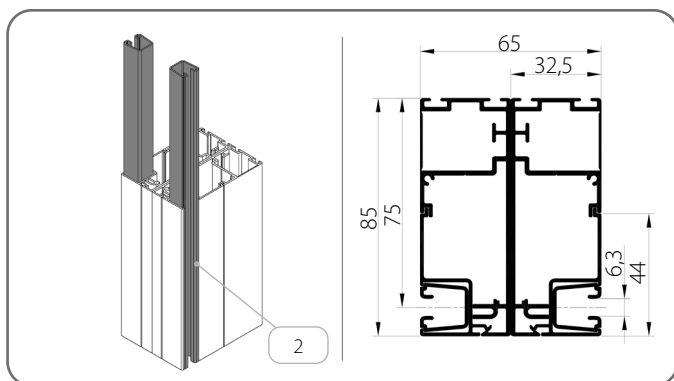
PBX/T1/84/x + PBX/T1/84/x



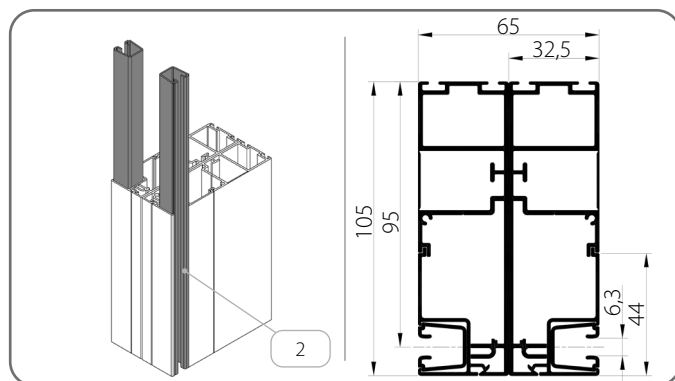
PBX/T1/104/x + PBX/T1/104/x



PBX/T2/85/x + PBX/T2/85/x



PBX/T2/105/x + PBX/T2/105/x



	Az elem neve	Szín
1.	Csillapító tömités	20 - fekete
2.	Vezetőprofil-betét	20 - fekete

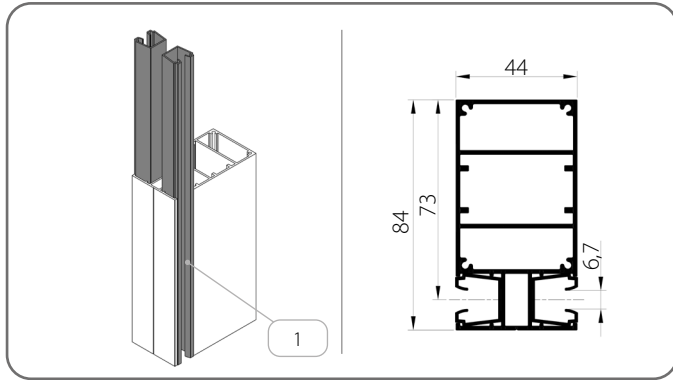
x	Szín	x	Szín	x	Szín	x	Szín
00	nyers	21	fekete szürke	34	kvarcszürke	80B	grafit szürke
01	ezüst	22B	ultrafehér	37B	aluminiumsürke	82	alpesi fehér
03B	szürke	23B	antracitszürke	45	bézs satén	IK	egyéb színek
09	barna	29	világos bézs	73B	egér szürke		
16B	elefántcsont	31B	világosszürke	74B	réz bronz		
20B	fekete	33	bazalt szürke	75B	metál szürke		

MŰSZAKI KATALÓGUS - ÚTMUTATÓ KÜLSŐ
HOMLOKZATI ZSALUZIÁHOZ SZF SkyFLOW RENDSZER

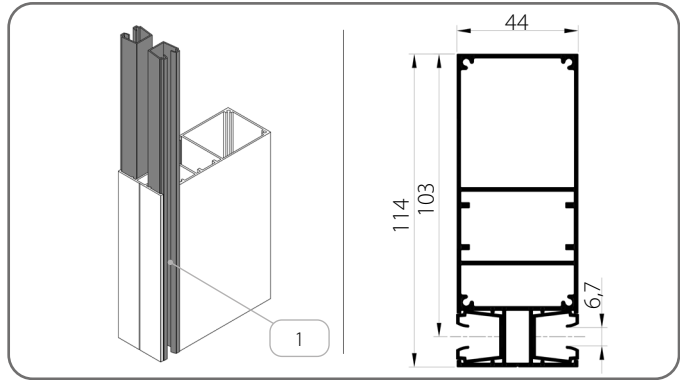
Z 90 / 3. KÜLSŐ TOKOS REDŐNY SZF/A

3.8.5. Lefutósínek - Csoport V

PT04/x



PT05/x

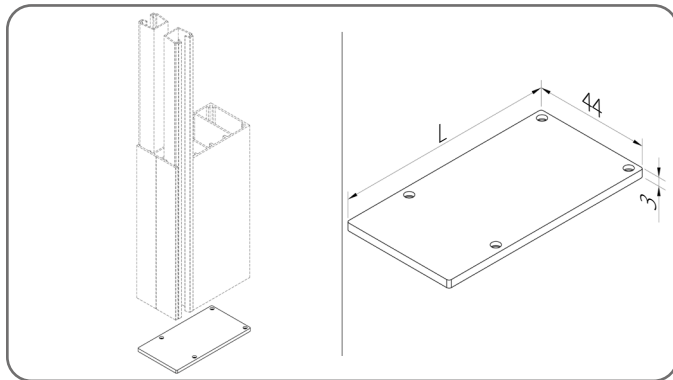


Az elem neve		Szín
1.	Vezetőprofil-betét	03 - szürke 20 - fekete

x	Szín	x	Szín	x	Szín	x	Szín
00	nyers	21	fekete szürke	34	kvarcszürke	80B	grafit szürke
01	ezüst	22B	ultrafehér	37B	alumíniumszürke	82	alpesi fehér
03B	szürke	23B	antracitszürke	45	bézs szatén	IK	egyéb színek
09	barna	29	világos bézs	73B	egér szürke		
16B	elefántcsont	31B	világosszürke	74B	réz bronz		
20B	fekete	33	bazalt szürke	75B	metál szürke		

3.8.5.1. Lefutó vakdugó

A következő típusú lefutókhoz PT

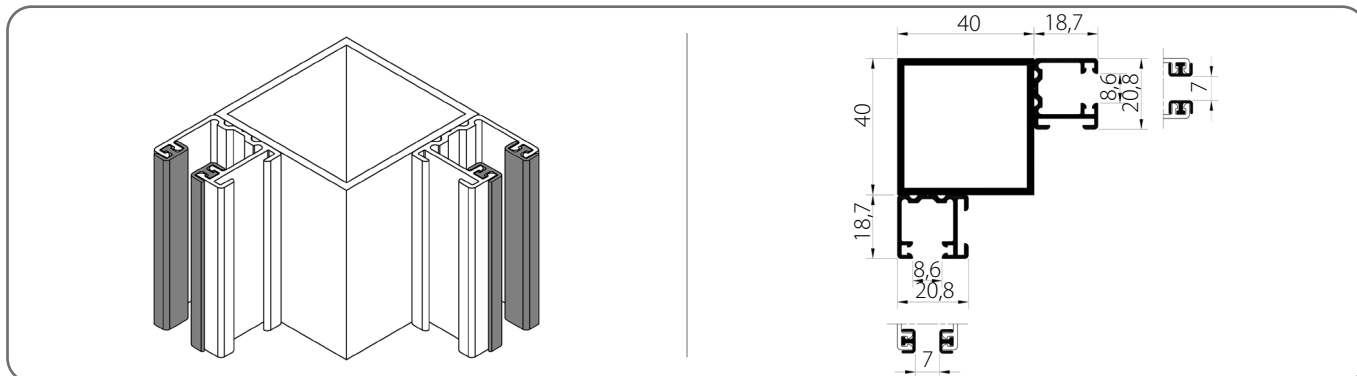


	Katalógus kód	L [mm]
1.	ZPT04/x	83,5
2.	ZPT05/x	113,5

x	Szín	x	Szín	x	Szín	x	Szín
00	nyers	21	fekete szürke	34	kvarcszürke	80B	grafit szürke
01	ezüst	22B	ultrafehér	37B	alumíniumszürke	82	alpesi fehér
03B	szürke	23B	antracitszürke	45	bézs szatén	IK	egyéb színek
09	barna	29	világos bézs	73B	egér szürke		
16B	elefántcsont	31B	világosszürke	74B	réz bronz		
20B	fekete	33	bazalt szürke	75B	metál szürke		

3.8.6. Sarok lefutó

RP/40x40x2/x + PP SZF/2/x

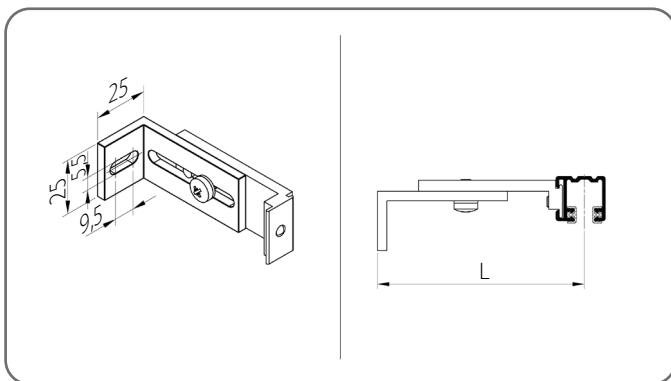


x	Szín	x	Szín	x	Szín	x	Szín
00	nyers	21	fekete szürke	34	kvarcszürke	80B	grafit szürke
01	ezüst	22B	ultrafehér	37B	alumíniumszürke	82	alpesi fehér
03B	szürke	23B	antracitszürke	45	bézs szatén	IK	egyéb színek
09	barna	29	világos bézs	73B	egér szürke		
16B	elefántcsont	31B	világosszürke	74B	réz bronz		
20B	fekete	33	bazalt szürke	75B	metál szürke		

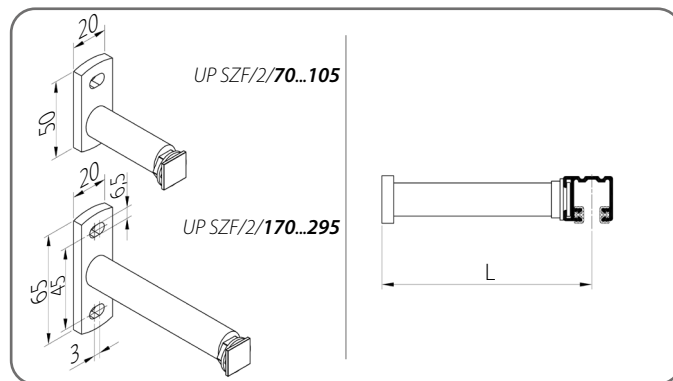
3.9. Lefutó fogantyúk

3.9.1. Lefutósínek - Csoport I

UP SZF/1



UP SZF/2



	Katalógus kód	L [mm]
1.	UP SZF/1/70/x	50 - 70
2.	UP SZF/1/100/x	71 - 100
3.	UP SZF/1/145/x	101 - 145

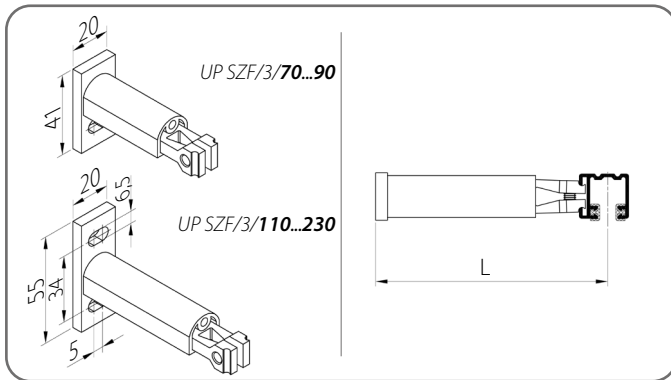
	Katalógus kód	L [mm]
1.	UP SZF/2/70/x	50 - 70
2.	UP SZF/2/105/x	71 - 105
3.	UP SZF/2/170/x	106 - 170
4.	UP SZF/2/295/x	171 - 295

x	Szín	x	Szín	x	Szín	x	Szín
00	nyers	21	fekete szürke	34	kvarcszürke	80B	grafit szürke
01	ezüst	22B	ultrafehér	37B	alumíniumszürke	82	alpesi fehér
03B	szürke	23B	antracitszürke	45	bézs szatén	IK	egyéb színek
09	barna	29	világos bézs	73B	egér szürke		
16B	elefántcsont	31B	világosszürke	74B	réz bronz		
20B	fekete	33	bazalt szürke	75B	metál szürke		

MŰSZAKI KATALÓGUS - ÚTMUTATÓ KÜLSŐ
HOMLOKZATI ZSALUZIÁHOZ SZF SkyFLOW RENDSZER

Z 90 / 3. KÜLSŐ TOKOS REDŐNY SZF/A

UP SZF/3

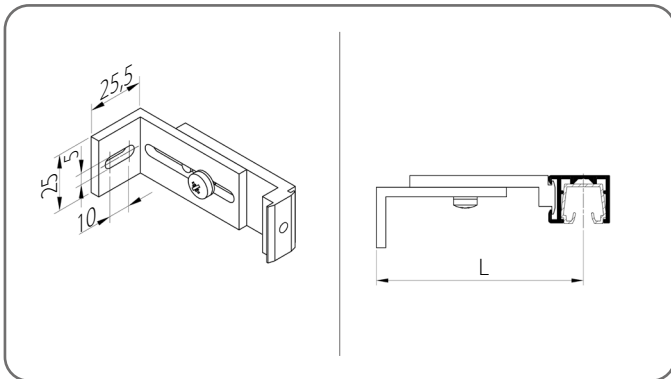


	Katalógus kód	L [mm]
1.	UP SZF/3/70/x	60 - 70
2.	UP SZF/3/90/x	71 - 90
3.	UP SZF/3/110/x	91 - 110
4.	UP SZF/3/130/x	111 - 130
5.	UP SZF/3/150/x	131 - 150
6.	UP SZF/3/170/x	151 - 170
7.	UP SZF/3/190/x	171 - 190
8.	UP SZF/3/210/x	191 - 210
9.	UP SZF/3/230/x	211 - 230

x	Szín	x	Szín	x	Szín	x	Szín
00	nyers	21	fekete szürke	34	kvarcszürke	80B	grafit szürke
01	ezüst	22B	ultrafehér	37B	alumíniumszürke	82	alpesi fehér
03B	szürke	23B	antracitszürke	45	bézs szatén	IK	egyéb színek
09	barna	29	világos bézs	73B	egér szürke		
16B	elefántcsont	31B	világosszürke	74B	réz bronz		
20B	fekete	33	bazalt szürke	75B	metál szürke		

3.9.2. Lefutósínek - Csoport II

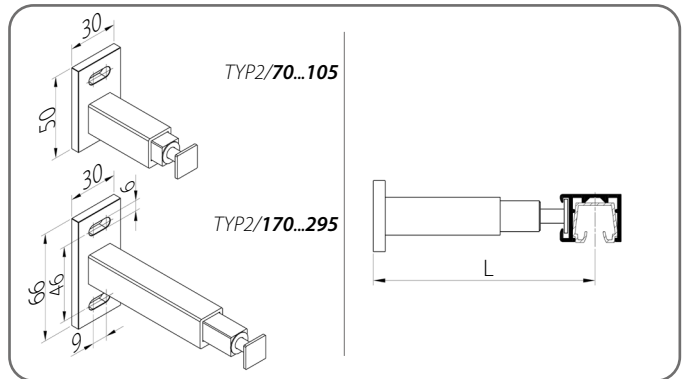
TYP 1



	Katalógus kód	L [mm]
1.	TYP1/75/x	55 - 75
2.	TYP1/105/x	76 - 105
3.	TYP1/160/x	106 - 160

x	Szín	x	Szín
00	nyers	21	fekete szürke
01	ezüst	22B	ultrafehér
03B	szürke	23B	antracitszürke
09	barna	29	világos bézs
16B	elefántcsont	31B	világosszürke
20B	fekete	33	bazalt szürke

TYP 2



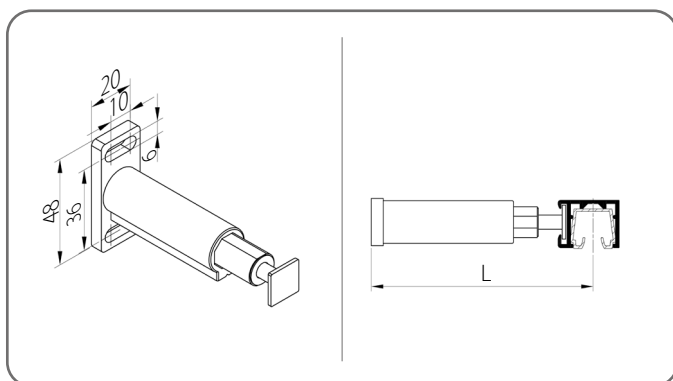
	Katalógus kód	L [mm]
1.	TYP2/70/x	50 - 70
2.	TYP2/105/x	71 - 105
3.	TYP2/170/x	106 - 170
4.	TYP2/295/x	171 - 295

x	Szín	x	Szín
34	kvarcszürke	80B	grafit szürke
37B	alumíniumszürke	82	alpesi fehér
45	bézs szatén	IK	egyéb színek
73B	egér szürke		
74B	réz bronz		
75B	metál szürke		

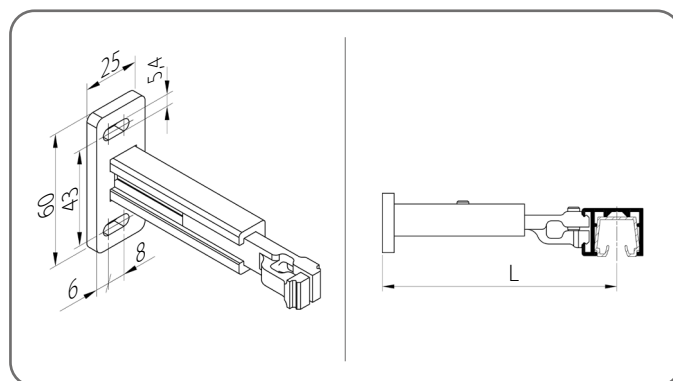
MŰSZAKI KATALÓGUS - ÚTMUTATÓ KÜLSŐ
HOMLOKZATI ZSALUZIÁHOZ SZF SKYFLOW RENDSZER

Z 90 / 3. KÜLSŐ TOKOS REDŐNY SZF/A

TYP 3



TYP 4



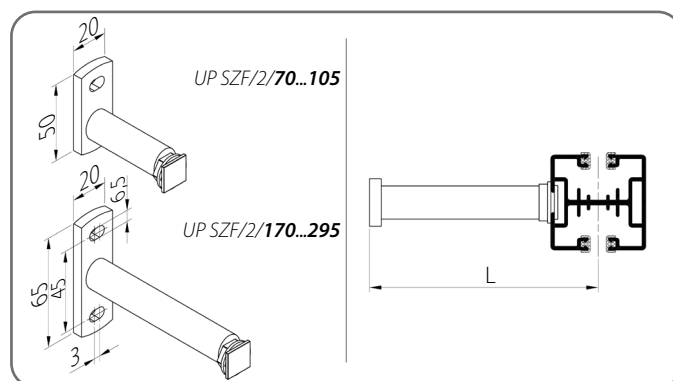
	Katalógus kód	L [mm]
1.	TYP3/75/x	50 - 75
2.	TYP3/1/120/x	76 - 120

	Katalógus kód	L [mm]
1.	TYP4/80/x	60 - 80
2.	TYP4/115/x	81 - 115
3.	TYP4/170/x	116 - 170

x	Szín	x	Szín	x	Szín	x	Szín
00	nyers	21	fekete szürke	34	kvarcszürke	80B	graftit szürke
01	ezüst	22B	ultrafehér	37B	alumíniumszürke	82	alpesi fehér
03B	szürke	23B	antracitszürke	45	bézs szatén	IK	egyéb színek
09	barna	29	világos bézs	73B	egér szürke		
16B	elefántcsont	31B	világosszürke	74B	réz bronz		
20B	fekete	33	bazalt szürke	75B	metál szürke		

3.9.3. Lefutósínek - Csoport III

UP SZF/2



	Katalógus kód	L [mm]
1.	UP SZF/2/70/x	58 - 78*
2.	UP SZF/2/105/x	79 - 113*
3.	UP SZF/2/170/x	114 - 178*
4.	UP SZF/2/295/x	179 - 303*

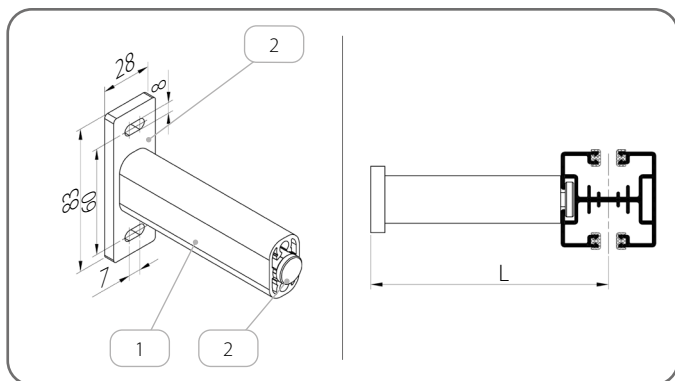
* Az értékeket megváltoztattuk a **PPD-P SZF/2** vagy **PPDO-P SZF/1** vezetősínek használatára tekintettel.

x	Szín	x	Szín	x	Szín	x	Szín
00	nyers	21	fekete szürke	34	kvarcszürke	80B	graftit szürke
01	ezüst	22B	ultrafehér	37B	alumíniumszürke	82	alpesi fehér
03B	szürke	23B	antracitszürke	45	bézs szatén	IK	egyéb színek
09	barna	29	világos bézs	73B	egér szürke		
16B	elefántcsont	31B	világosszürke	74B	réz bronz		
20B	fekete	33	bazalt szürke	75B	metál szürke		

MŰSZAKI KATALÓGUS - ÚTMUTATÓ KÜLSŐ
HOMLOKZATI ZSALUZIÁHOZ SZF SkyFLOW RENDSZER

Z 90 / 3. KÜLSŐ TOKOS REDŐNY SZF/A

UP SZF/4/x



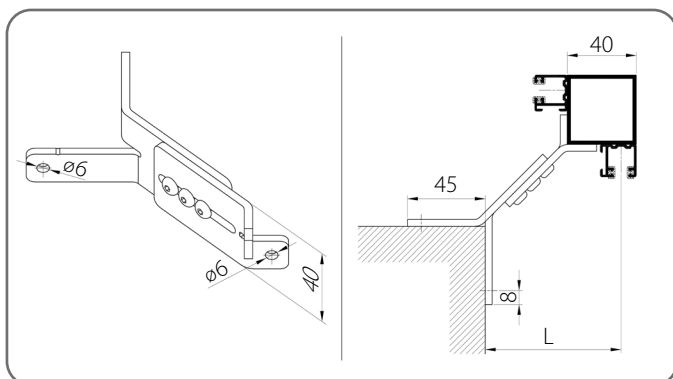
	Katalógus kód	L [mm]
1.	UP SZF/4	75 - 200

	Az elem neve	Katalógus kód
1.	Teleszkópos tartófül-profil	PUT SZF/x
2.	Teleszkópos tartófül-készlet	ZUP SZF/4/x

x	Szín	x	Szín	x	Szín	x	Szín
00	nyers	21	fekete szürke	34	kvarcszürke	80B	grafit szürke
01	ezüst	22B	ultrafehér	37B	alumíniumszürke	82	alpesi fehér
03B	szürke	23B	antracitszürke	45	bézs szatén	IK	egyéb színek
09	barna	29	világos bézs	73B	egér szürke		
16B	elefántcsont	31B	világosszürke	74B	réz bronz		
20B	fekete	33	bazalt szürke	75B	metál szürke		

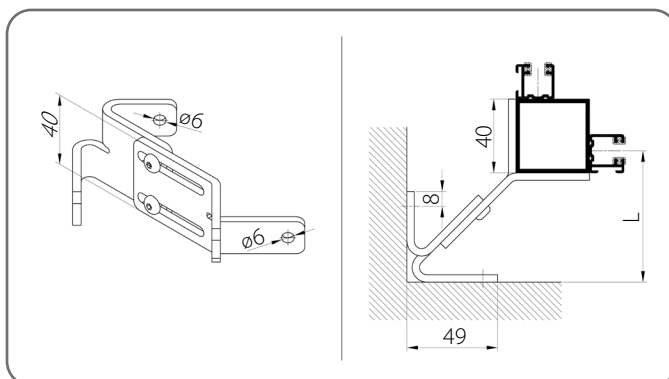
3.9.4. Sarok fogantyú

UP SZF/N/1



	Katalógus kód	L [mm]
1.	UP SZF/N/1/80/x	75 - 85
2.	UP SZF/N/1/100/x	86 - 105
3.	UP SZF/N/1/140/x	106 - 145

UP SZF/N/2



	Katalógus kód	L [mm]
1.	UP SZF/N/2/80/x	50 - 60
2.	UP SZF/N/2/100/x	61 - 80
3.	UP SZF/N/2/140/x	81 - 120

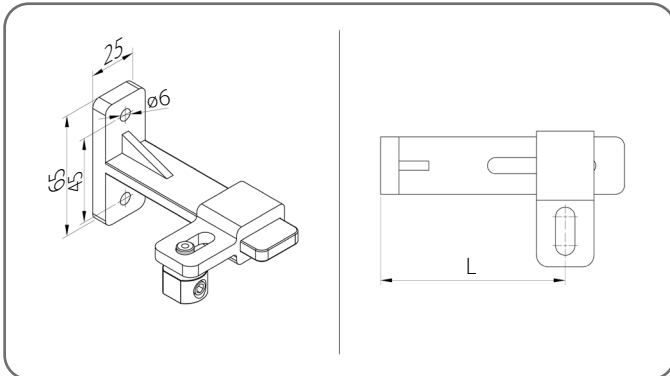
x	Szín
AND	eloxált

⚠ Sarokmegoldás csak PP SZF/2 vezetőkkel elérhető.

3.10. Zsinórfogantyúk

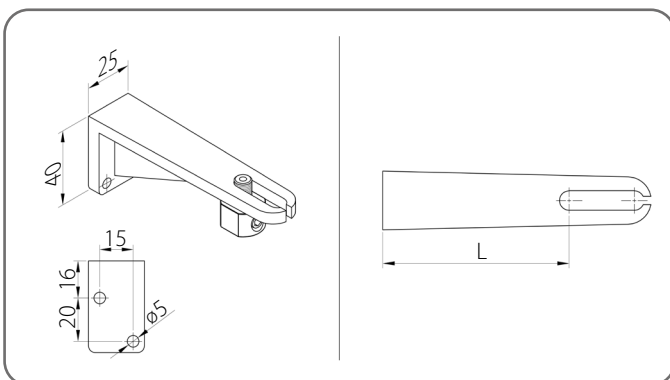
 A készletben minden fogantyúhoz tartozik egy feszítő.

UDL/1



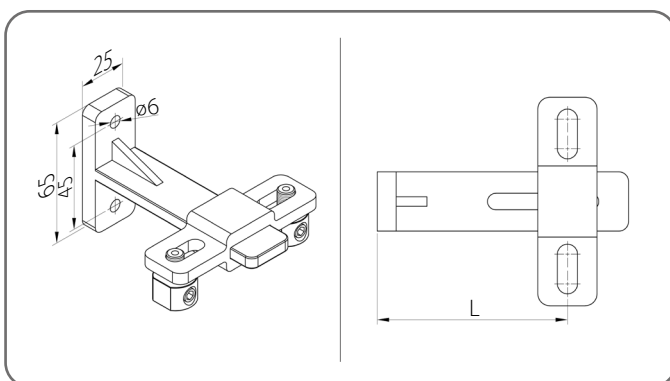
	Katalógus kód	L [mm]
1.	UDL/1/90/x	50 - 90
2.	UDL/1/128/x	88 - 128
3.	UDL/1/165/x	125 - 165
4.	UDL/1/200/x	160 - 200

UDL/2



	Katalógus kód	L [mm]
1.	UDL/2/50/x	29 - 50
2.	UDL/2/76/x	55 - 76
3.	UDL/2/104/x	83 - 104
4.	UDL/2/132/x	111 - 132
5.	UDL/2/160/x	139 - 160

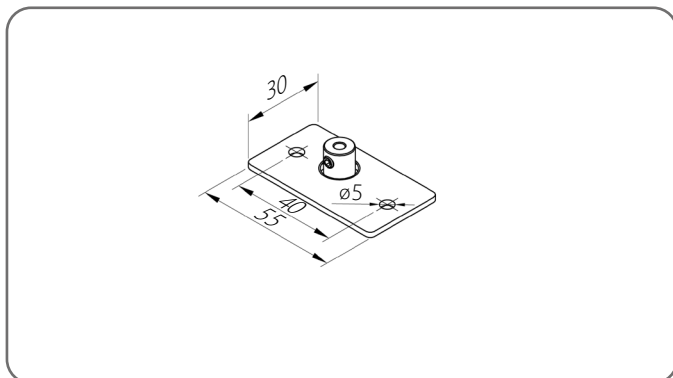
UDL/4



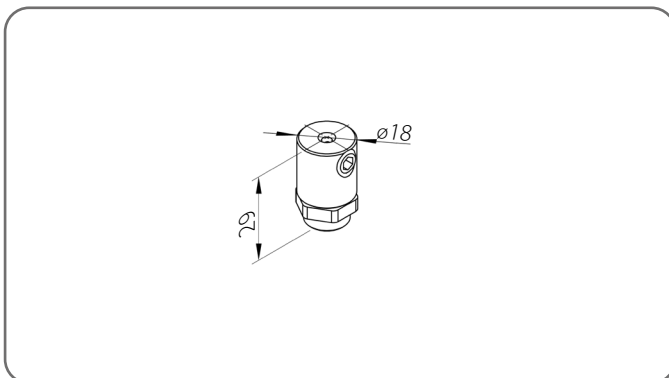
	Katalógus kód	L [mm]
1.	UDL/4/90/x	50 - 90
2.	UDL/4/128/x	88 - 128
3.	UDL/4/165/x	125 - 165
4.	UDL/4/200/x	160 - 200

x	Szín	x	Szín	x	Szín	x	Szín
00	nyers	21	fekete szürke	34	kvarcszürke	80B	grafit szürke
01	ezüst	22B	ultrafehér	37B	alumíniumszürke	82	alpesi fehér
03B	szürke	23B	antracitszürke	45	bézs szatén	IK	egyéb színek
09	barna	29	világos bézs	73B	egér szürke		
16B	elefántcsont	31B	világosszürke	74B	réz bronz		
20B	fekete	33	bazalt szürke	75B	metál szürke		

UDL/3/x



UDL/5



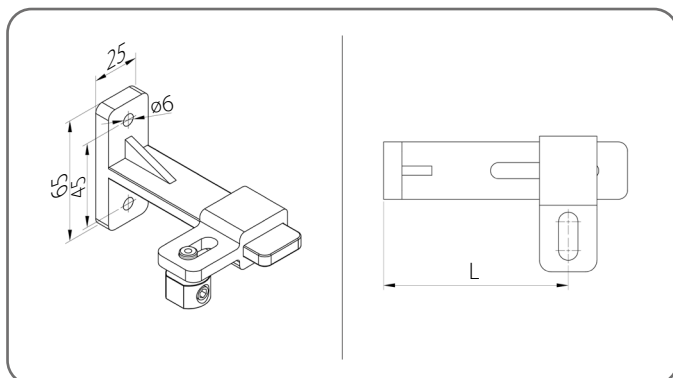
x Szín

AND eloxált

3.10.1. Kábeles erősítésű lefutó

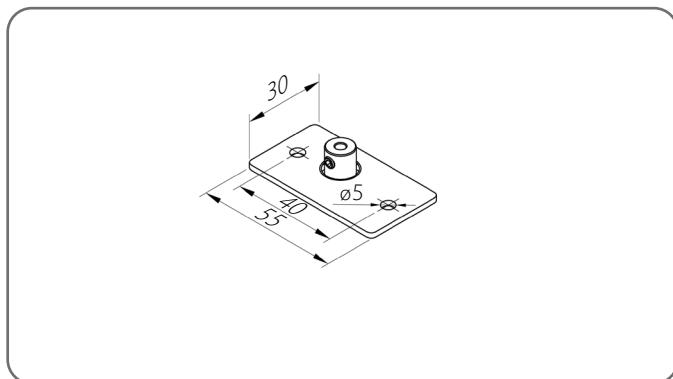
⚠ A készletben minden fogantyúhoz tartozik egy feszítő.

UDL/1



	Katalógus kód	L [mm]
1.	UDL/1/90/x	50 - 90
2.	UDL/1/128/x	88 - 128
3.	UDL/1/165/x	125 - 165
4.	UDL/1/200/x	160 - 200

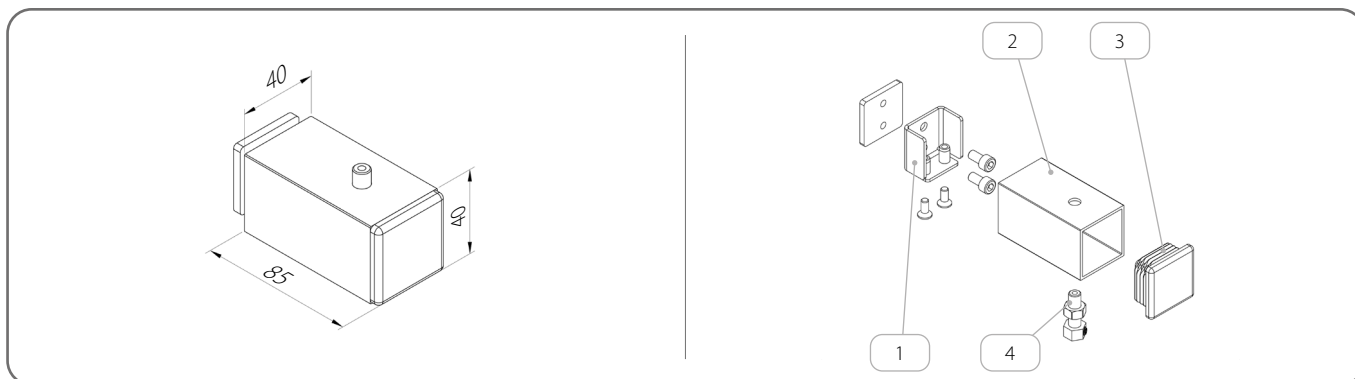
UDL/3/x



MŰSZAKI KATALÓGUS - ÚTMUTATÓ KÜLSŐ
HOMLOKZATI ZSALUZIÁHOZ SZF SKYFLOW RENDSZER

Z 90 / 3. KÜLSŐ TOKOS REDŐNY SZF/A

WZLP/40x40x2/x



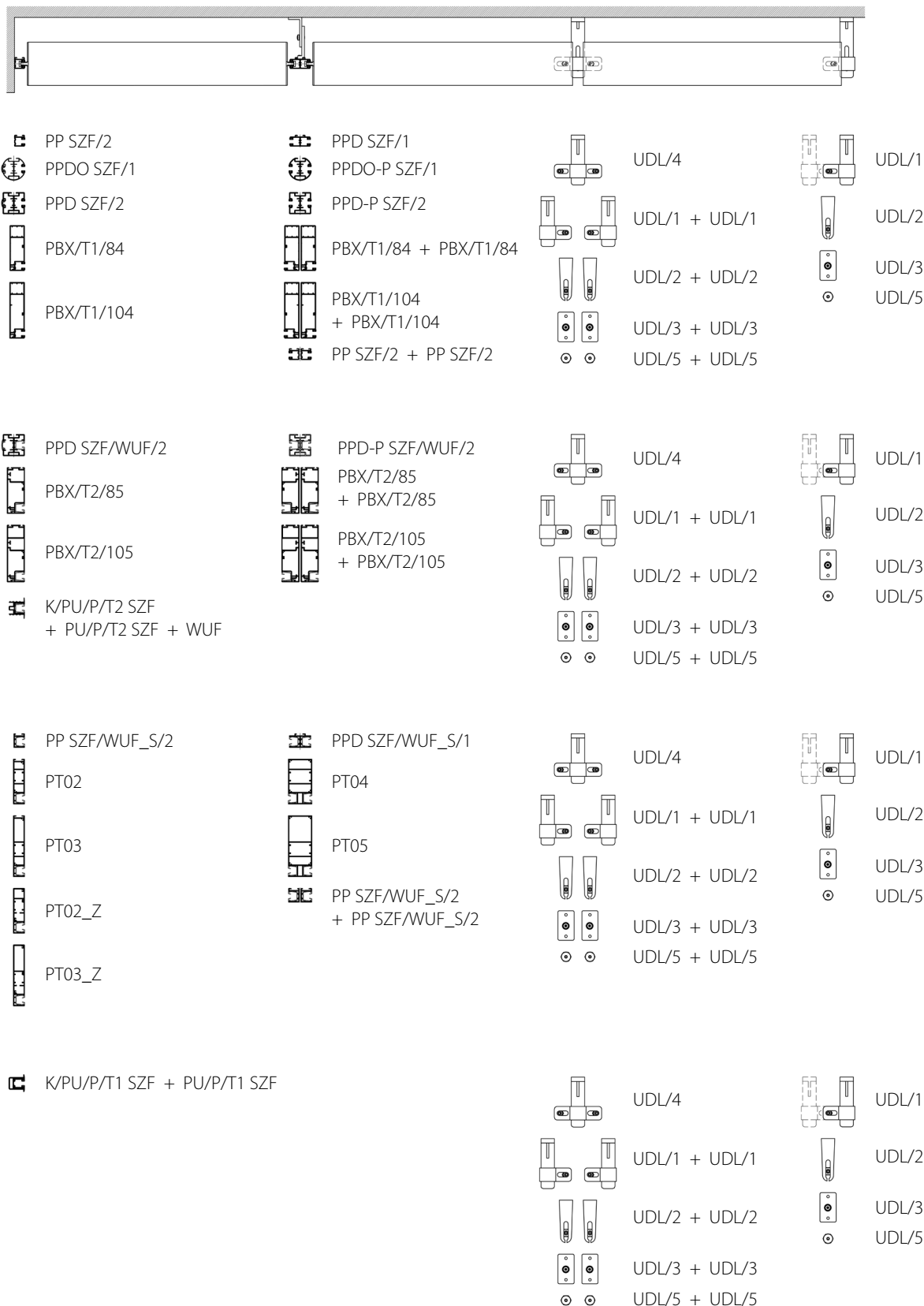
	Az elem neve	Katalógus kód	Szín
1.	Erősített rögzítő készlet	ZM/WZLP/40x40x2	
2.	Rögzítési profil	U/WZLP/40x40x2/x	<i>színtáblázat x</i>
3.	Műanyag dugó	Z/WZLP/40x40x2/x	02 - fehér 20B - fekete 23B - antracitszürke
4.	Zsinórfeszítő	NLS	

x	Szín	x	Szín	x	Szín	x	Szín
00	nyers	21	fekete szürke	34	kvarcszürke	80B	grafit szürke
01	ezüst	22B	ultrafehér	37B	alumíniumszürke	82	alpesi fehér
03B	szürke	23B	antracitszürke	45	bézs szatén	IK	egyéb színek
09	barna	29	világos bézs	73B	egér szürke		
16B	elefántcsont	31B	világosszürke	74B	réz bronz		
20B	fekete	33	bazalt szürke	75B	metál szürke		

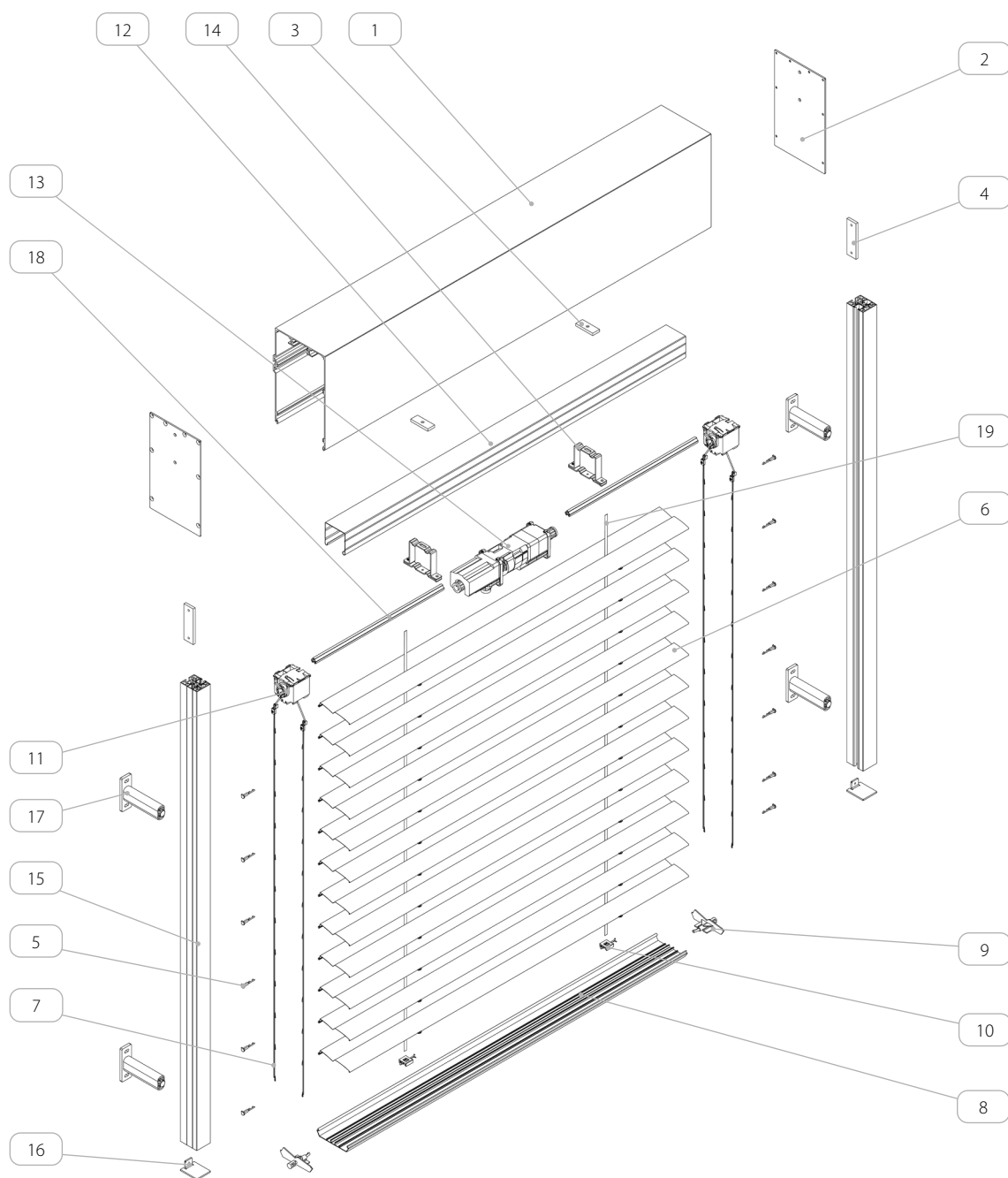
3.11. Zsaluzia kapcsolódás

 Akár 3 palást számára használható közös meghajtás is használható.

Redőnyök elosztása



4. ÖNHORDÓ REDŐNY SZF/S



Az elem neve			
1.	Tok	11.	Mechanizmus – 8 mm-es öv
2.	Tok vég	12.	Acél sín - galvanizált
3.	Sínfogantyú tartó konzol	13.	Meghajtás
4.	Lefutó rögzítése	14.	Lefutó sín tartó
5.	Csap -hoz Z 90	15.	Lefutó
6.	Profil Z 90	16.	Lefutó vakdugó
7.	létra sodrony Z 90	17.	Lefutó fogantyú
8.	Záróléc	18.	tengely 14 mm
9.	Lamella záróléchez	19.	heveder 8 mm
10.	Emelje fel a szalagot és a záróléc - csatlakozót		

MŰSZAKI KATALÓGUS - ÚTMUTATÓ KÜLSŐ
HOMLOKZATI ZSALUZIÁHOZ SZF SkyFLOW RENDSZER

Z 90 / 4. ÖNHORDÓ REDŐNY SZF/S

4.1. Általános információ



Jelölések:

A - A CSOMAG MAGASSÁGA [mm]

B - ZSALUZIA MAGASSÁG [mm]

C - FEDŐMAGASSÁG [mm]

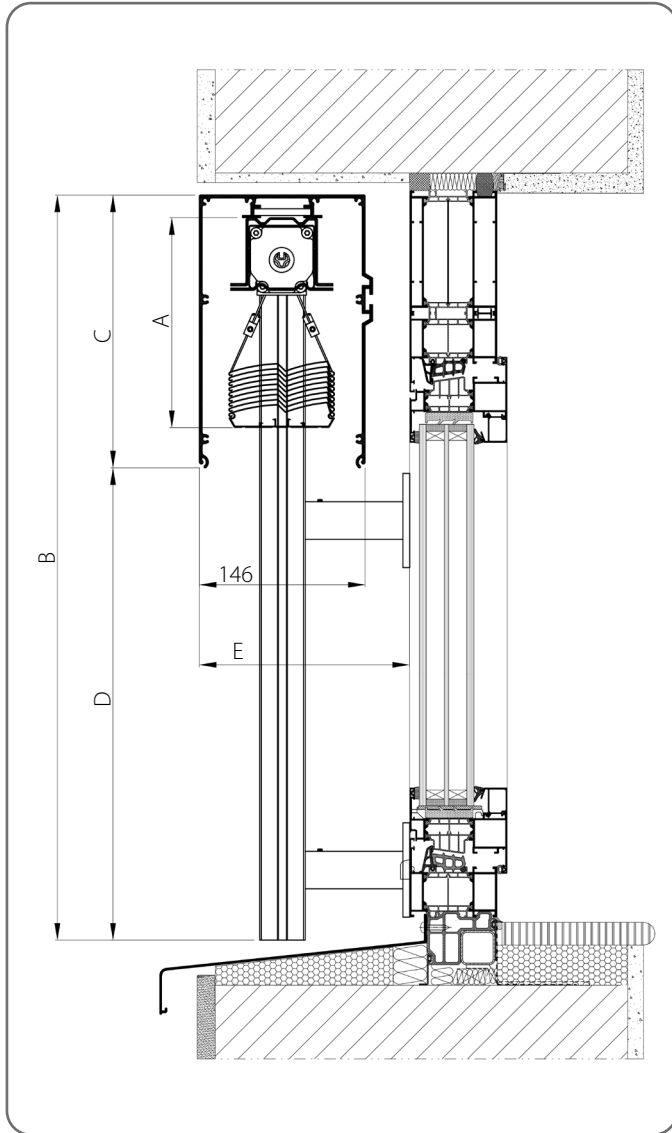
D - TISZTA MAGASSÁG [mm]

E - SZERELÉSI MÉLYSÉG [mm]

M - CSOMAG/LAMELLA SZÉLESSÉGE [mm]

N - ZSALUZIA SZÉLESSÉGE [mm]

A zsaluziák felmérését és felszerelését képzett szerelőnek kell kiviteleznie.

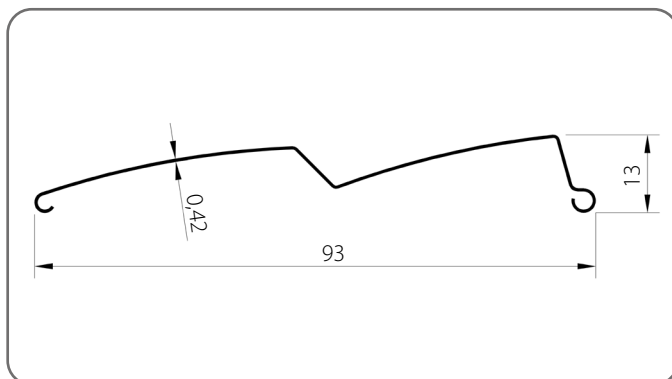


	A [mm]	B [mm]	Zsaluzia lefutóval		Zsaluzia kábeles erősítéssel	
			C [mm]	D [mm]	C [mm]	D [mm]
1.	130	600 - 800				
2.	140	801 - 1000				
3.	160	1001 - 1200				
4.	170	1201 - 1400	240	360 - 1760	240	360 - 1760
5.	190	1401 - 1600				
6.	200	1601 - 1800				
7.	220	1801 - 2000				
8.	230	2001 - 2200				
9.	250	2201 - 2400				
10.	260	2401 - 2600				
11.	270	2601 - 2800	330	1671 - 3070	330	1671 - 3070
12.	290	2801 - 3000				
13.	300	3001 - 3200				
14.	310	3201 - 3400				
15.	330	3401 - 3600				
16.	340	3601 - 3800	390	3011 - 3610	390	3011 - 3610
17.	360	3801 - 4000				

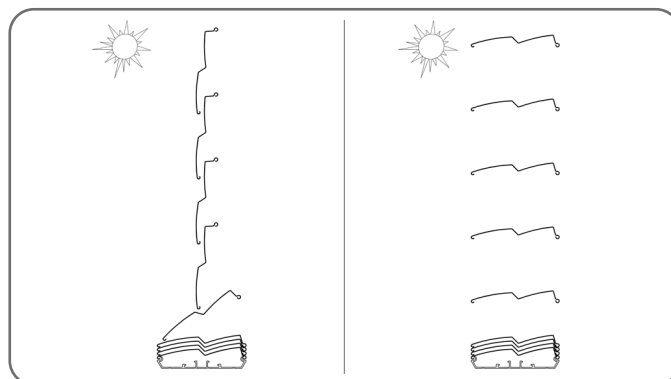
MŰSZAKI KATALÓGUS - ÚTMUTATÓ KÜLSŐ
HOMLOKZATI ZSALUZIÁHOZ SZF SKYFLOW RENDSZER

Z 90 / 4. ÖNHORDÓ REDŐNY SZF/S

Lamella Z 90/x

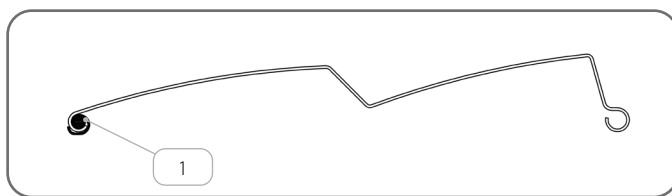


Lécek forgási tartománya - 90°



x	Szín	x	Szín	x	Szín	x	Szín
01	ezüst	21	fekete szürke	33	bazalt szürke	74B	réz bronz
03B	szürke	22B	ultrafehér	34	kvarcszürke	75B	metál szürke
09	barna	23B	antracitszürke	37B	alumíniumszürke	80B	grafit szürke
16B	elefántcsont	29	világos bézs	45	bézs szatén	82	alpesi fehér
20B	fekete	31B	világosszürke	73B	egér szürke		

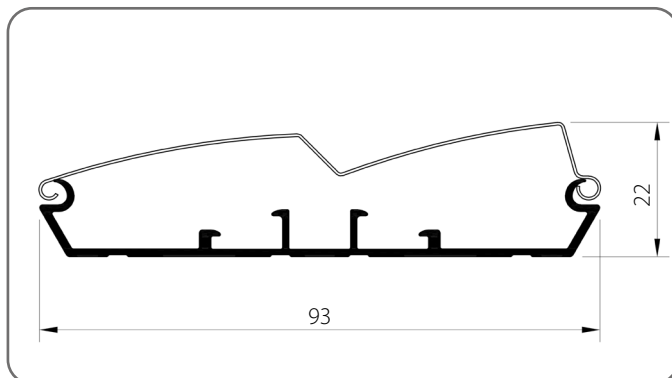
Lamella hangtompítós tömités



	Az elem neve	Katalógus kód
1.	Lamella hangtompítós tömités	UWZ90/x

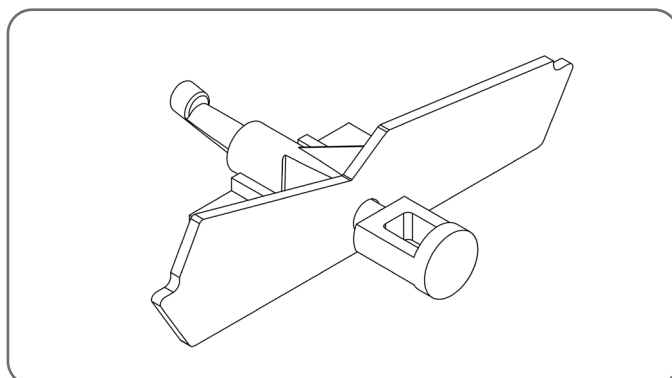
x	Szín
03	szürke

Nyitott záróprofil BOA/Z90/x



x	Szín	x	Szín
00	nyers	33	bazalt szürke
01	ezüst	34	kvarcszürke
03B	szürke	37B	alumíniumszürke
09	barna	45	bézs szatén
16B	elefántcsont	73B	egér szürke
20B	fekete	74B	réz bronz
21	fekete szürke	75B	metál szürke
22B	ultrafehér	80B	grafit szürke
23B	antracitszürke	82	alpesi fehér
29	világos bézs	IK	egyéb színek
31B	világosszürke		

Záró lamella Z BOA/Z90/x

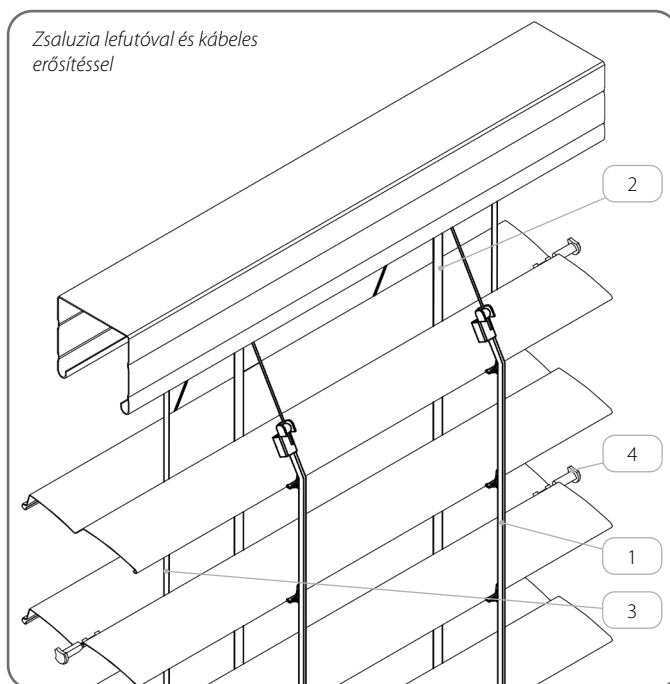
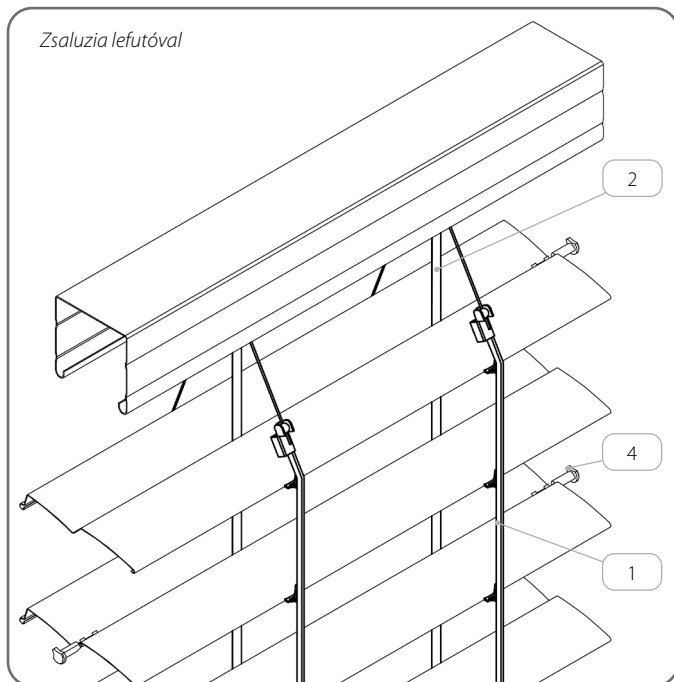


x	Szín
03	szürke
20	fekete

MŰSZAKI KATALÓGUS - ÚTMUTATÓ KÜLSŐ
HOMLOKZATI ZSALUZIÁHOZ SZF SkyFLOW RENDSZER

Z 90 / 4. ÖNHORDÓ REDŐNY SZF/S

További kiegészítők



	Az elem neve	Katalógus kód
1.	létra sodrony Z 90	D/Z90/x
2.	heveder 8 mm	P SZF/8/x
3.	Acélhuzal O 3, PVC bevonattal	LS SZF/3/x
4.	Csap -hoz Z 90 - acél	P/S/Z90

x Szín

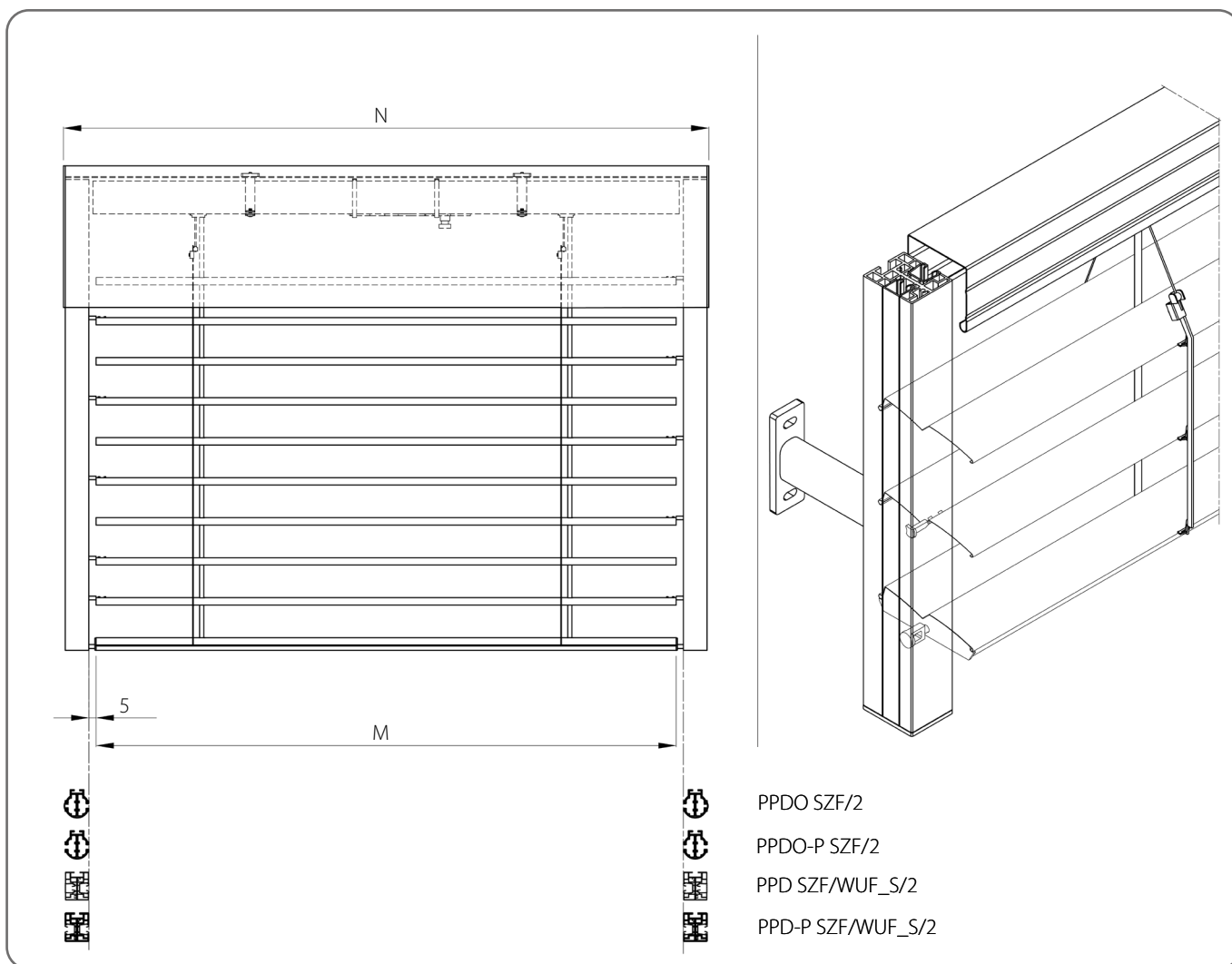
03 szürke

20 fekete



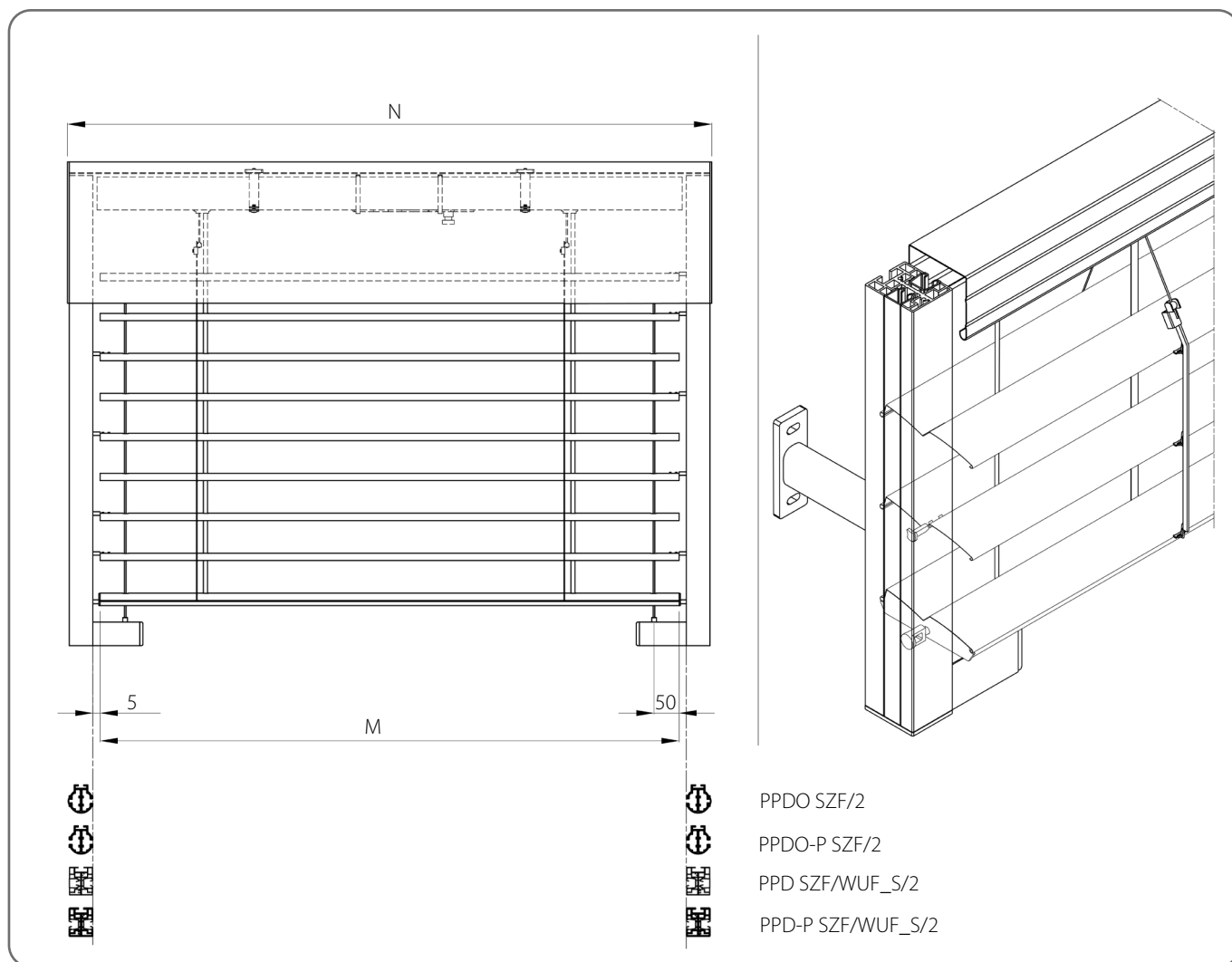
A csapok minden második lamellán vannak felszerelve a lefutóval ellátott zsaluziák esetében.

4.1.1. Zsaluzia lefutóval



Műszaki specifikáció									
Minimális		Maximális		Maximális felület [m ²]	Sarok redőny	Elektromos hajtómű	Hajtómű vésznyitással	Kézi meghajtás	Felszerelése
Szélesség [mm]	Magasság [mm]	Szélesség [mm]	Magasság [mm]						
600	600	4500	4000	18	NEM	IGEN	IGEN	IGEN	Külső

4.1.2. Zsaluzia lefutóval és kábeles erősítéssel

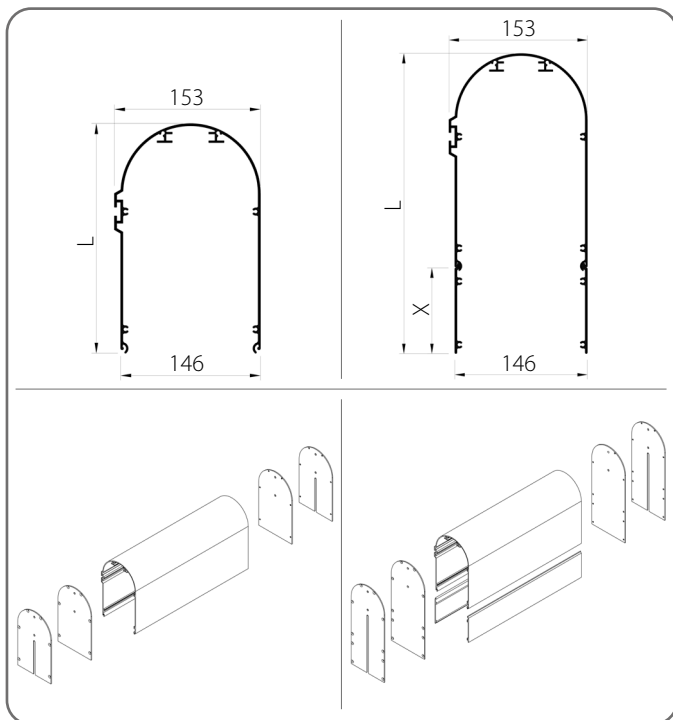


Műszaki specifikáció

Minimális		Maximális		Maximális felület [m ²]	Sarok redőny	Elektromos hajtómű	Hajtómű vésznyitással	Kézi meghajtás	Felszerelése
Szélesség [mm]	Magasság [mm]	Szélesség [mm]	Magasság [mm]						
600	600	5000	4000	20	NEM	IGEN	IGEN	IGEN	Külső

4.2. Tok

Íves tok Oval

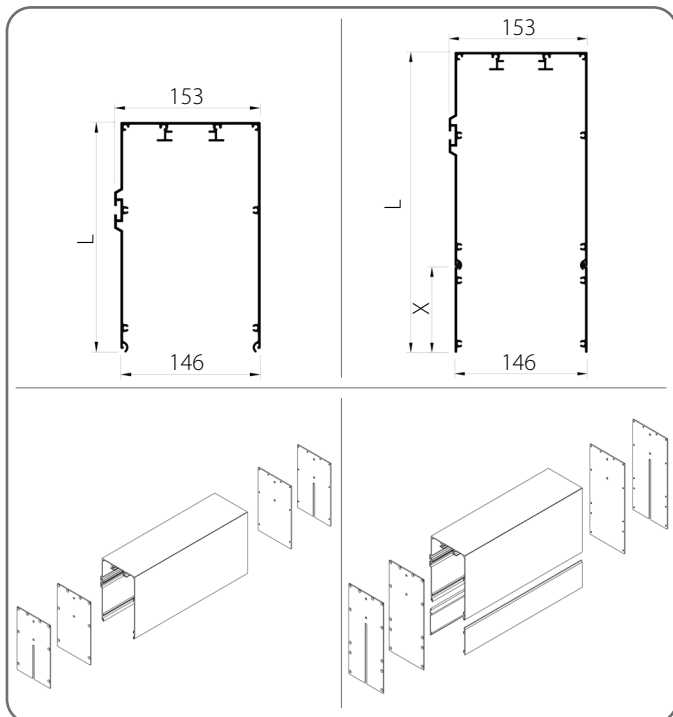


	L [mm]	X [mm]
1.	241	-
2.	337	100
3.	397	160

x	Szín	x	Szín
00	nyers	33	bazalt szürke
01	ezüst	34	kvarcszürke
03B	szürke	37B	alumíniumszürke
09	barna	45	bézs szatén
16B	elefántcsont	73B	egér szürke
20B	fekete	74B	réz bronz
21	fekete szürke	75B	metál szürke
22B	ultrafehér	80B	grafit szürke
23B	antracitszürke	82	alpesi fehér
29	világos bézs	IK	egyéb színek
31B	világosszürke		

⚠ Egyetlen elem maximális szélessége – 6 m.

Négyszög tok Cube



	L [mm]	X [mm]
1.	241	-
2.	337	100
3.	397	160

x	Szín	x	Szín
00	nyers	33	bazalt szürke
01	ezüst	34	kvarcszürke
03B	szürke	37B	alumíniumszürke
09	barna	45	bézs szatén
16B	elefántcsont	73B	egér szürke
20B	fekete	74B	réz bronz
21	fekete szürke	75B	metál szürke
22B	ultrafehér	80B	grafit szürke
23B	antracitszürke	82	alpesi fehér
29	világos bézs	IK	egyéb színek
31B	világosszürke		

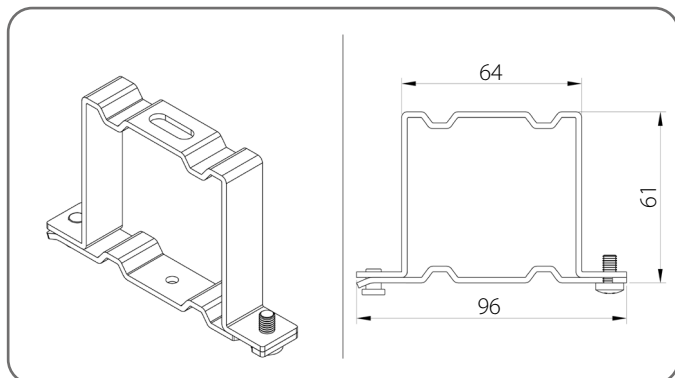
⚠ Egyetlen elem maximális szélessége – 6 m.

MŰSZAKI KATALÓGUS - ÚTMUTATÓ KÜLSŐ
HOMLOKZATI ZSALUZIÁHOZ SZF SkyFLOW RENDSZER

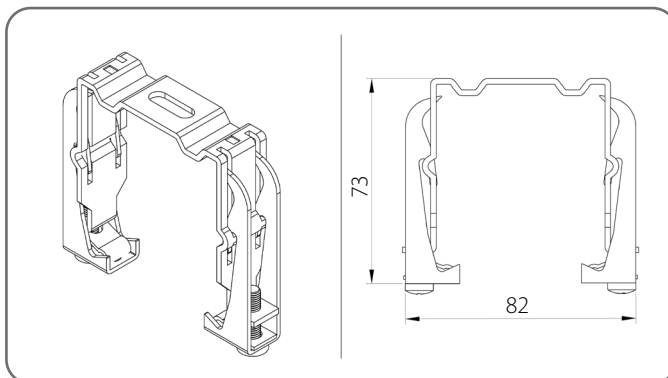
Z 90 / 4. ÖNHORDÓ REDŐNY SZF/S

4.3. Lefutó felső tartó

Normál lefutó tartó - US/A



Rugós lefutó tartó - US/B



Felső fogantyúk száma

Zsaluzia szélessége [mm]	600 - 1600	1601 - 2400	2401 - 3200	3201 - 4000	4001 - 4500	4501 - 5000
Mennyiség	2	3	4	5	6	7

4.4. További információk

Zsaluzia magasság [mm]	Lamella szélessége [mm]						
600 - 2500	1400	2400	3400	4400	5000	-	-
2501 - 3000	1300	2200	3100	4000	4900	5000	-
3001 - 4500	1200	2000	2800	3600	4400	5000	-
4501 - 5000	1100	1800	2500	3200	3900	4600	5000
A heveder mechanizmusainak száma	2	3	4	5	6	7	8

Lefutó fogantyú

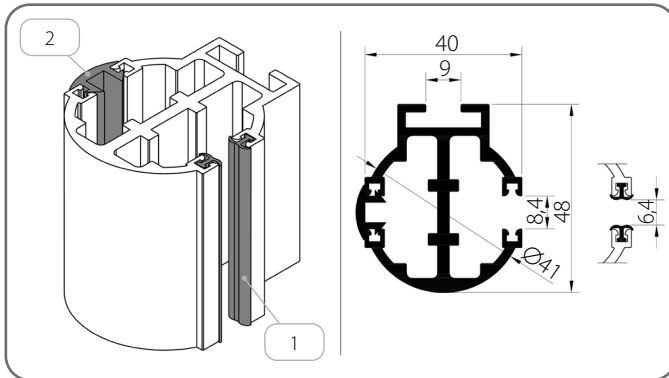
Zsaluzia magasság [mm]	600 - 1600	1601 - 2600	2601 - 3600	3601 - 4400
Fogantyúk száma [1 db lefutóhoz]	2	3	4	5

MŰSZAKI KATALÓGUS - ÚTMUTATÓ KÜLSŐ
HOMLOKZATI ZSALUZIÁHOZ SZF SKYFLOW RENDSZER

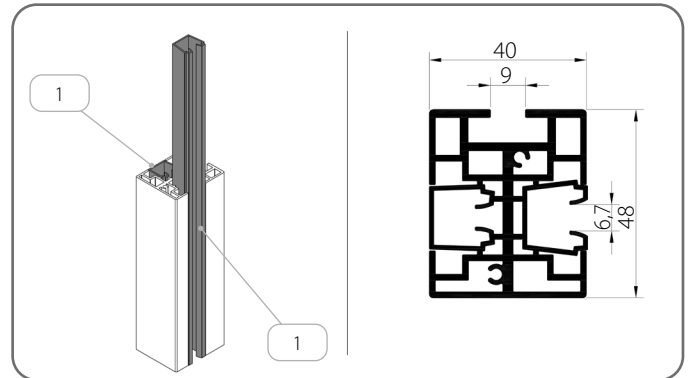
Z 90 / 4. ÖNHORDÓ REDŐNY SZF/S

4.5. Lefutósínek

PPDO SZF/2/x



PPD SZF/WUF_S/2/x



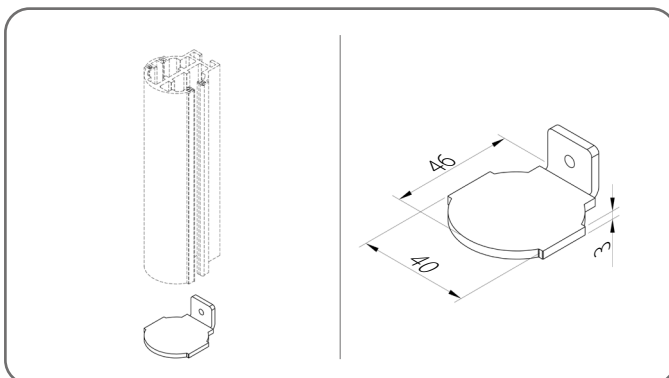
	Az elem neve	Szín
1.	Csillapító tömítés	20 - fekete
2.	Takaró tömítés	03 - szürke 20 - fekete

	Az elem neve	Szín
1.	Vezetőprofil-betét	03 - szürke 20 - fekete

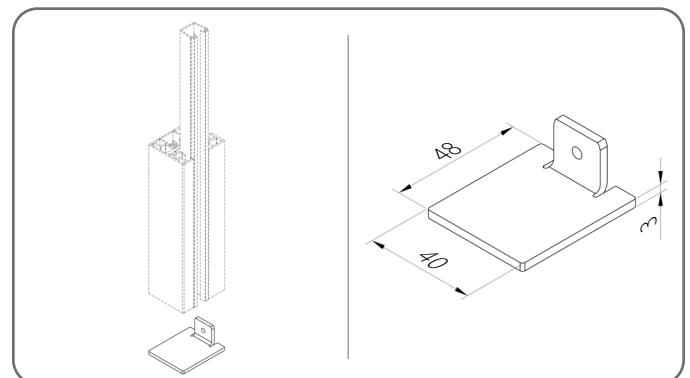
x	Szín	x	Szín	x	Szín	x	Szín
00	nyers	21	fekete szürke	34	kvarcszürke	80B	grafit szürke
01	ezüst	22B	ultrafehér	37B	alumíniumszürke	82	alpesi fehér
03B	szürke	23B	antracitszürke	45	bézs szatén	IK	egyéb színek
09	barna	29	világos bézs	73B	egér szürke		
16B	elefántcsont	31B	világosszürke	74B	réz bronz		
20B	fekete	33	bazalt szürke	75B	metál szürke		

4.5.1. Lefutó vakdugó

ZPPDO SZF/2/x



ZPPD SZF/WUF_S/2/x



x	Szín	x	Szín	x	Szín	x	Szín
00	nyers	21	fekete szürke	34	kvarcszürke	80B	grafit szürke
01	ezüst	22B	ultrafehér	37B	alumíniumszürke	82	alpesi fehér
03B	szürke	23B	antracitszürke	45	bézs szatén	IK	egyéb színek
09	barna	29	világos bézs	73B	egér szürke		
16B	elefántcsont	31B	világosszürke	74B	réz bronz		
20B	fekete	33	bazalt szürke	75B	metál szürke		

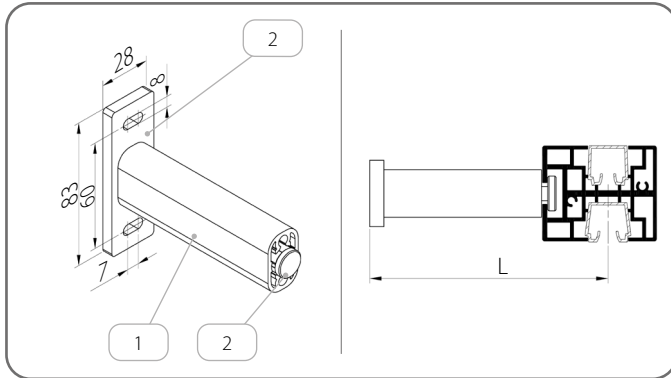
! Alumíniumból készült vakdugó.

MŰSZAKI KATALÓGUS - ÚTMUTATÓ KÜLSŐ
HOMLOKZATI ZSALUZIÁHOZ SZF SkyFLOW RENDSZER

Z 90 / 4. ÖNHORDÓ REDŐNY SZF/S

4.5.2. Lefutó fogantyúk

UP SZF/4/x

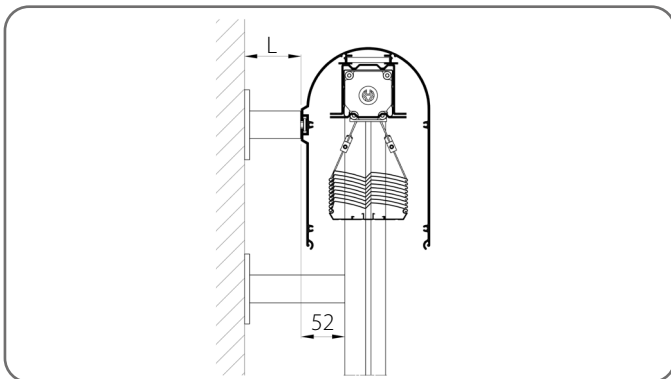


	Katalógus kód	L [mm]
1.	UP SZF/4	75 - 200

	Az elem neve	Katalógus kód
1.	Teleszkópos tartófül-profil	PUT SZF/x
2.	Teleszkópos tartófül-készlet	ZUP SZF/4/x

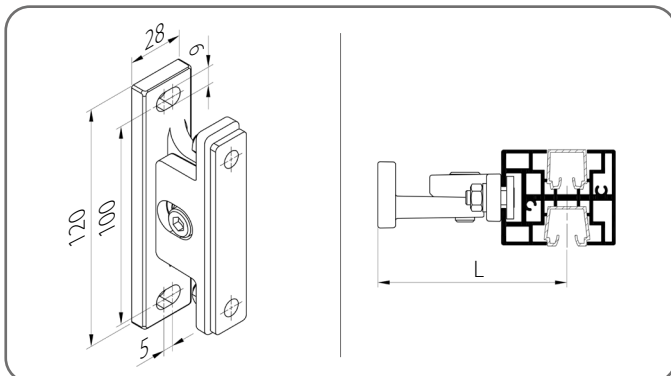
x	Szín	x	Szín	x	Szín	x	Szín
00	nyers	21	fekete szürke	34	kvarcszürke	80B	grafit szürke
01	ezüst	22B	ultrafehér	37B	alumíniumszürke	82	alpesi fehér
03B	szürke	23B	antracitszürke	45	bézs szatén	IK	egyéb színek
09	barna	29	világos bézs	73B	egér szürke		
16B	elefántcsont	31B	világosszürke	74B	réz bronz		
20B	fekete	33	bazalt szürke	75B	metál szürke		

⚠ 3 m-nél szélesebb redőnyök esetén a doboz felszereléséhez további konzolra van szükség.



	Katalógus kód	L [mm]
1.	UP SZF/4	40 - 180

UP SZF/5



x	Szín	x	Szín
00	nyers	33	bazalt szürke
01	ezüst	34	kvarcszürke
03B	szürke	37B	alumíniumszürke
09	barna	45	bézs szatén
16B	elefántcsont	73B	egér szürke
20B	fekete	74B	réz bronz
21	fekete szürke	75B	metál szürke
22B	ultrafehér	80B	grafit szürke
23B	antracitszürke	82	alpesi fehér
29	világos bézs	IK	egyéb színek
31B	világosszürke		

	Katalógus kód	L [mm]
1.	UP SZF/5/70/x	66 - 72
2.	UP SZF/5/85/x	80 - 86

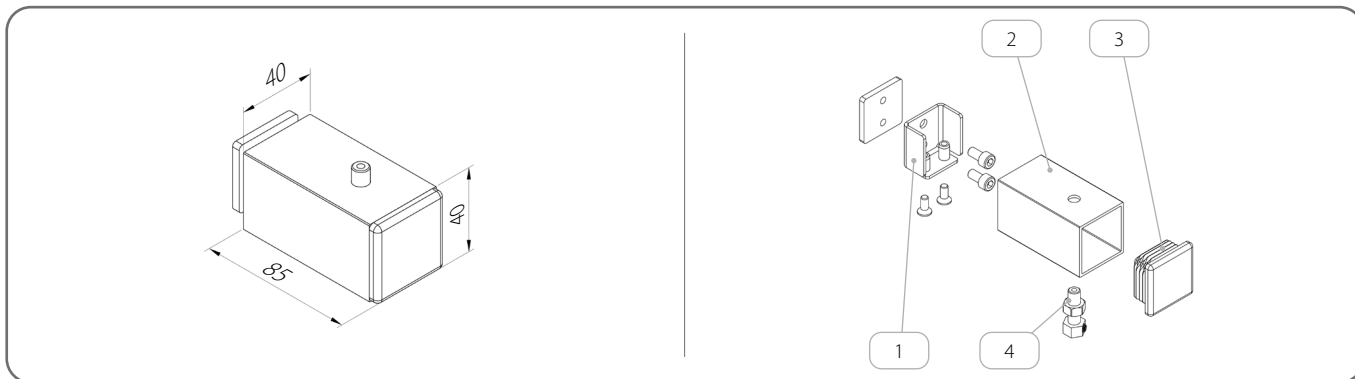
MŰSZAKI KATALÓGUS - ÚTMUTATÓ KÜLSŐ
HOMLOKZATI ZSALUZIÁHOZ SZF SKYFLOW RENDSZER

Z 90 / 4. ÖNHORDÓ REDŐNY SZF/S

4.5.3. Kábeles erősítésű lefutó

 A készletben minden fogantyúhoz tartozik egy feszítő.

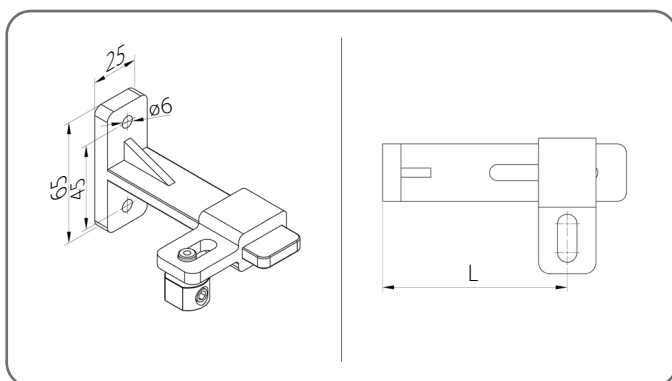
WZLP/40x40x2/x



	Az elem neve	Katalógus kód	Szín
1.	Erősített rögzítő készlet	ZM/WZLP/40x40x2	
2.	Rögzítési profil	U/WZLP/40x40x2/x	színtáblázat x
3.	Műanyag dugó	Z/WZLP/40x40x2/x	02 - fehér 20B - fekete 23B - antracitszürke
4.	Zsinórfeszítő	NLS	

x	Szín	x	Szín	x	Szín	x	Szín
00	nyers	21	fekete szürke	34	kvarcszürke	80B	grafit szürke
01	ezüst	22B	ultrafehér	37B	alumíniumszürke	82	alpesi fehér
03B	szürke	23B	antracitszürke	45	bézs szatén	IK	egyéb színek
09	barna	29	világos bézs	73B	egér szürke		
16B	elefántcsont	31B	világosszürke	74B	réz bronz		
20B	fekete	33	bazalt szürke	75B	metál szürke		

UDL/1



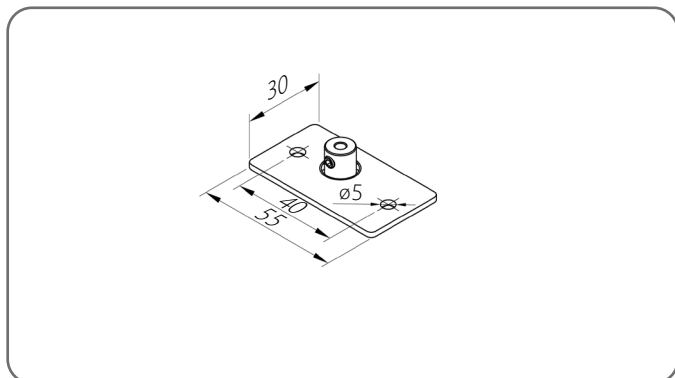
	Katalógus kód	L [mm]
1.	UDL/1/90/x	50 - 90
2.	UDL/1/128/x	88 - 128
3.	UDL/1/165/x	125 - 165
4.	UDL/1/200/x	160 - 200

x	Szín	x	Szín	x	Szín	x	Szín
00	nyers	21	fekete szürke	34	kvarcszürke	80B	grafit szürke
01	ezüst	22B	ultrafehér	37B	alumíniumszürke	82	alpesi fehér
03B	szürke	23B	antracitszürke	45	bézs szatén	IK	egyéb színek
09	barna	29	világos bézs	73B	egér szürke		
16B	elefántcsont	31B	világosszürke	74B	réz bronz		
20B	fekete	33	bazalt szürke	75B	metál szürke		

MŰSZAKI KATALÓGUS - ÚTMUTATÓ KÜLSŐ
HOMLOKZATI ZSALUZIÁHOZ SZF SkyFlow RENDSZER

Z 90 / 4. ÖNHORDÓ REDŐNY SZF/S

UDL/3/x

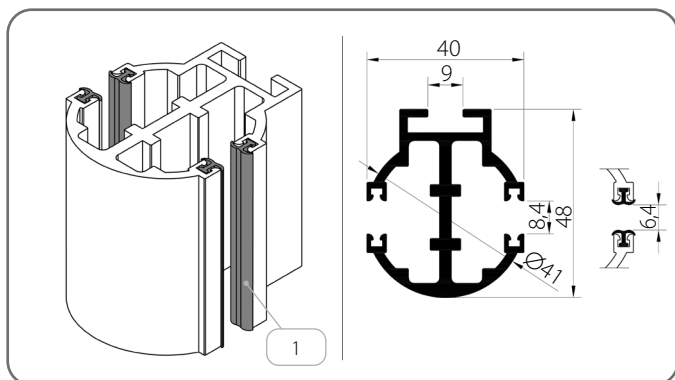


x Szín

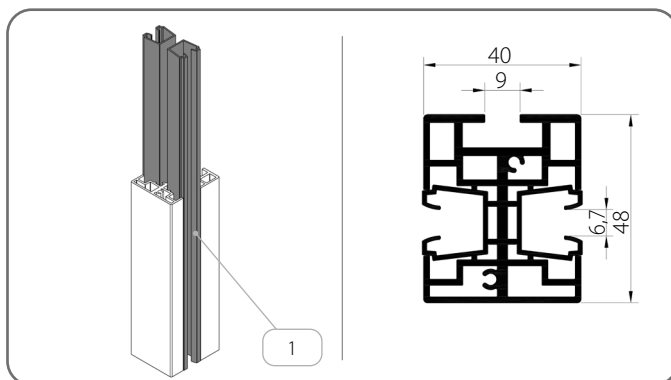
AND eloxált

4.6. Kettős lefutó

PPDO-P SZF/2/x



PPD-P SZF/WUF_S/2/x



	Az elem neve	Szín
1.	Csillapító tömítés	20 - fekete

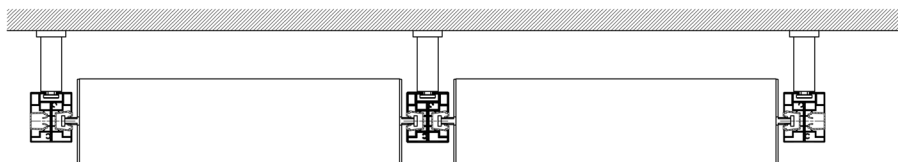
	Az elem neve	Szín
1.	Vezetőprofil-betét	03 - szürke 20 - fekete

x	Szín	x	Szín	x	Szín	x	Szín
00	nyers	21	fekete szürke	34	kvarcszürke	80B	grafit szürke
01	ezüst	22B	ultrafehér	37B	alumíniumszürke	82	alpesi fehér
03B	szürke	23B	antracitszürke	45	bézs szatén	IK	egyéb színek
09	barna	29	világos bézs	73B	egér szürke		
16B	elefántcsont	31B	világosszürke	74B	réz bronz		
20B	fekete	33	bazalt szürke	75B	metál szürke		

4.7. Zsaluzia kapcsolódás

 Akár 3 palást számára használható közös meghajtás is használható.

Redőnyök elosztása



PPDO SZF/2



PPDO-P SZF/2



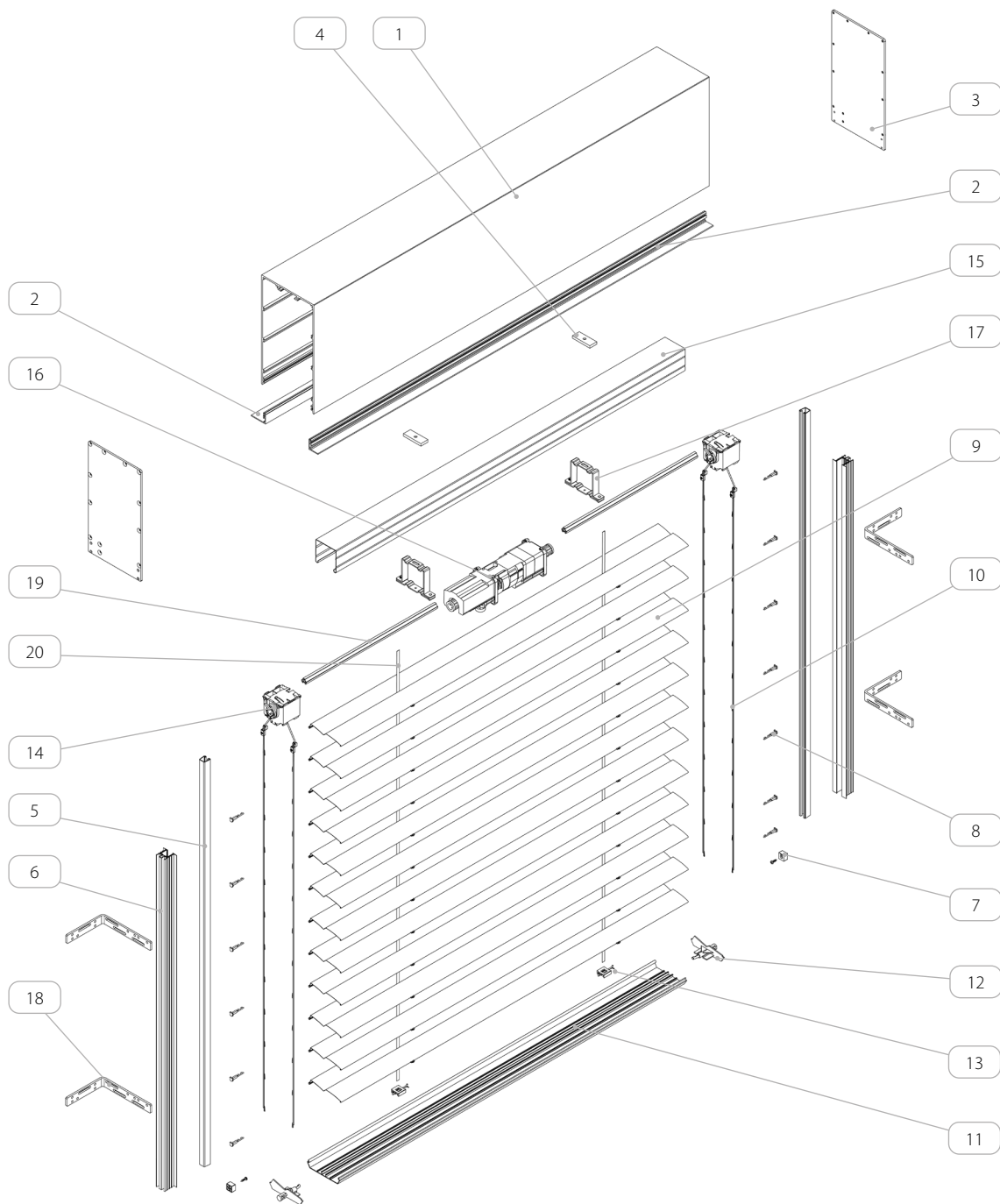
PPD SZF/WUF_S/2



PPD-P SZF/WUF_S/2



5. VAKOLHATÓ ZSALUZIA BOX/BASIC



Az elem neve	
1.	Tok
2.	Vakolat alap
3.	Tok vég
4.	Sínfogantyú tartó konzol
5.	Vezetőprofil-betét
6.	Vakolható szimpla lefutó
7.	Zsalúzia megállító dugó
8.	Csap -hoz Z 90
9.	Profil Z 90
10.	létra sodrony Z 90
11.	Záróléc
12.	Lamella záróléchez
13.	Emelje fel a szalagot és a záróléc - csatlakozót
14.	Mechanizmus – 8 mm-es öv
15.	Acél sín - galvanizált
16.	Meghajtás
17.	Lefutó sín tartó
18.	Rögzítőprofil
19.	tengely 14 mm
20.	heveder 8 mm

5.1. Általános információ



Jelölések:

A - A CSOMAG MAGASSÁGA [mm]

B - ZSALUZIA MAGASSÁG [mm]

C - FEDŐMAGASSÁG [mm]

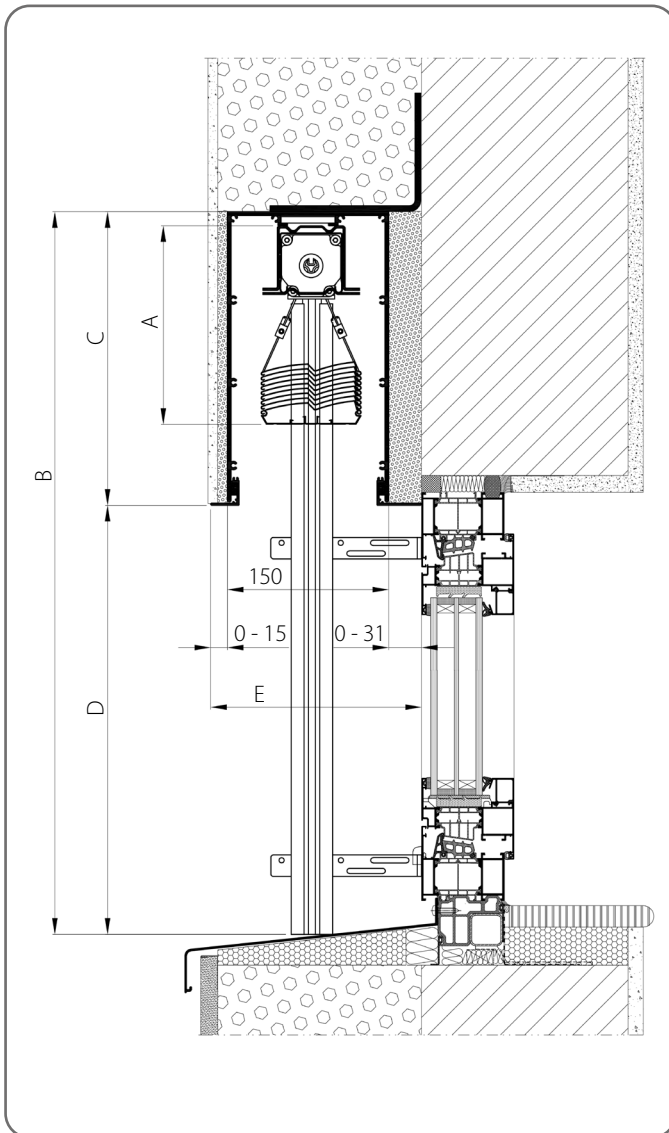
D - TISZTA MAGASSÁG [mm]

E - SZERELÉSI MÉLYSÉG [mm]

M - CSOMAG/LAMELLA SZÉLESSÉGE [mm]

N - ZSALUZIA SZÉLESSÉGE [mm]

A zsaluziák felmérését és felszerelését képzett szerelőknek kell kiviteleznie.



	A [mm]	B [mm]	Lefutóval és/vagy kábelvezetővel szerelt zsaluzia		Zsaluzia kábeles erősítéssel	
			C [mm]	D [mm]	C [mm]	D [mm]
1.	130	600 - 820	220	380 - 1600	220	380 - 1600
2.	140	821 - 1020				
3.	160	1021 - 1220				
4.	170	1221 - 1420				
5.	190	1421 - 1620				
6.	200	1621 - 1820				
7.	220	1821 - 2020	270	1551 - 2150	270	1551 - 2150
8.	230	2021 - 2220				
9.	250	2221 - 2420				
10.	260	2421 - 2620	310	2111 - 2710	310	2111 - 2710
11.	270	2621 - 2820				
12.	290	2821 - 3020	350	2671 - 2170	350	2671 - 2170
13.	300	3021 - 3220				
14.	310	3221 - 3420				
15.	330	3421 - 3520				

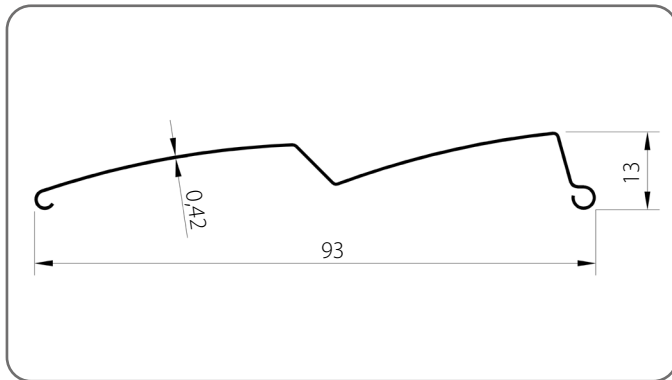


A lamellák méretezésénél vegye figyelembe az ablakra ráfedő szigetelőréteg tervezett szélességét.

MŰSZAKI KATALÓGUS - ÚTMUTATÓ KÜLSŐ
HOMLOKZATI ZSALUZIÁHOZ SZF SkyFLOW RENDSZER

Z 90 / 5. VAKOLHATÓ ZSALUZIA BOX/BASIC

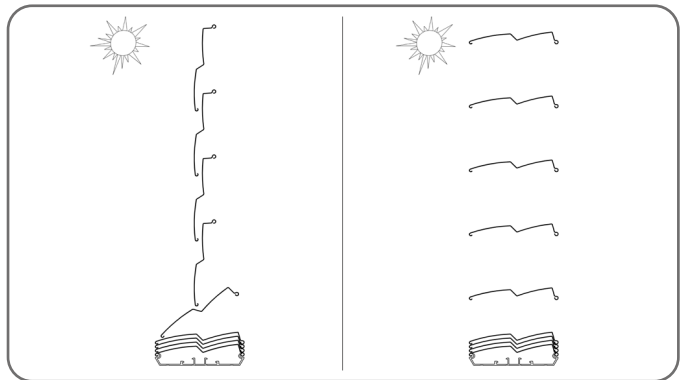
Lamella Z 90/x



x	Szín
01	ezüst
03B	szürke
09	barna
16B	elefántcsont
20B	fekete

x	Szín
21	fekete szürke
22B	ultrafehér
23B	antracitszürke
29	világos bézs
31B	világosszürke

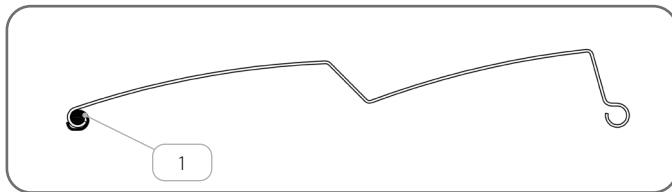
Lécek forgási tartománya - 90°



x	Szín
33	bazalt szürke
34	kvarcszürke
37B	alumíniumszürke
45	bézs szatén
73B	egér szürke

x	Szín
74B	réz bronz
75B	metál szürke
80B	grafit szürke
82	alpesi fehér

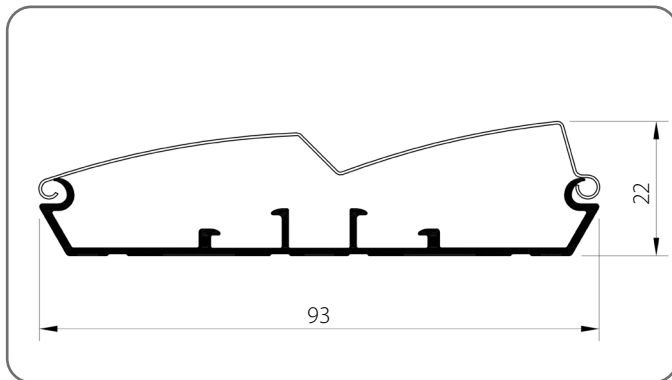
Lamella hangtompítós tömités



	Az elem neve	Katalógus kód
1.	Lamella hangtompítós tömités	UWZ90/x

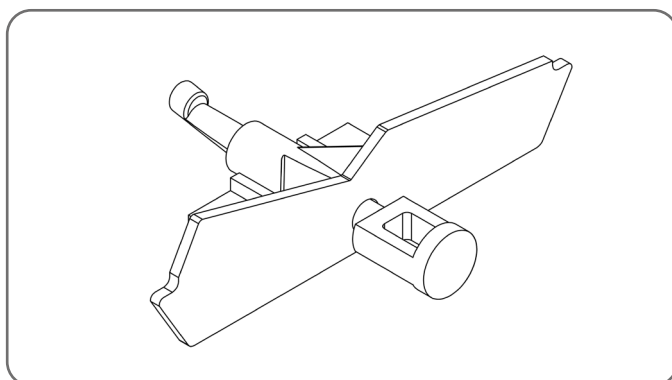
x	Szín
03	szürke

Nyitott záróprofil BOA/Z90/x



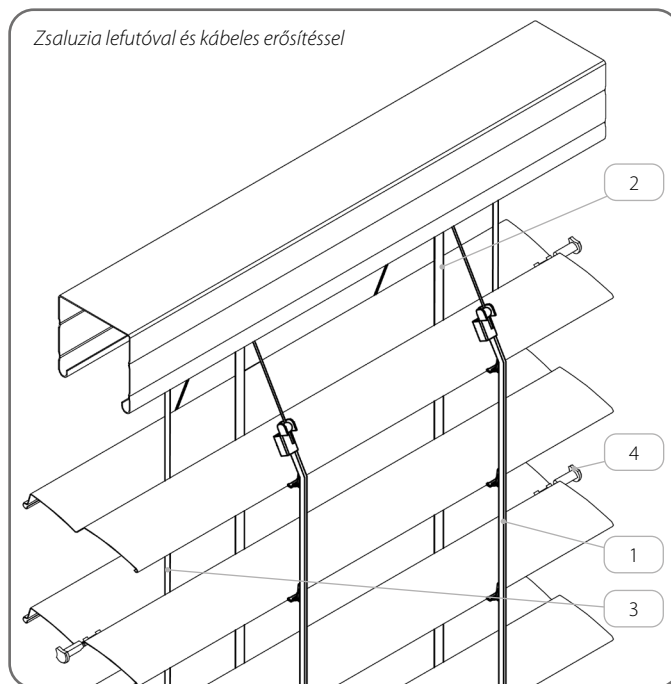
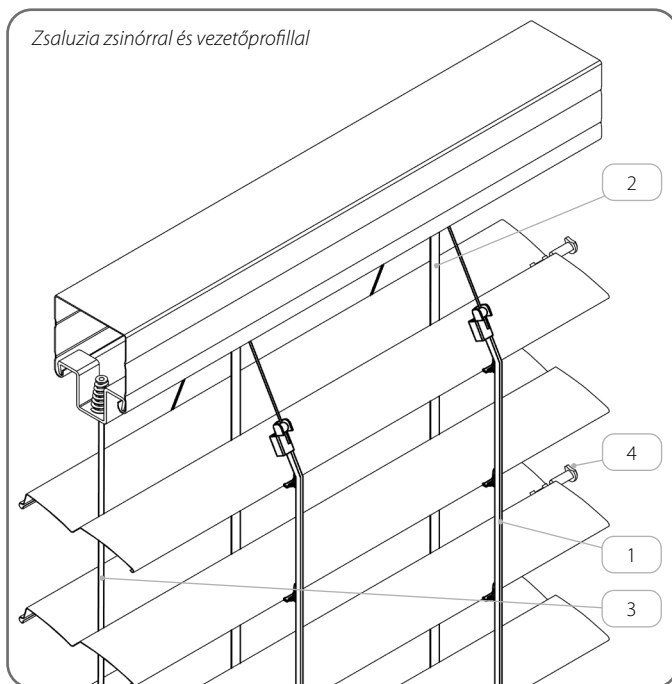
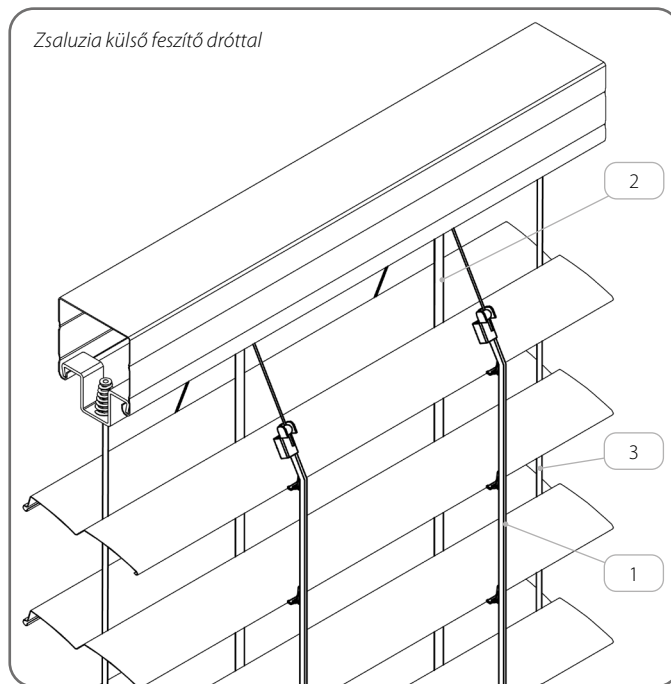
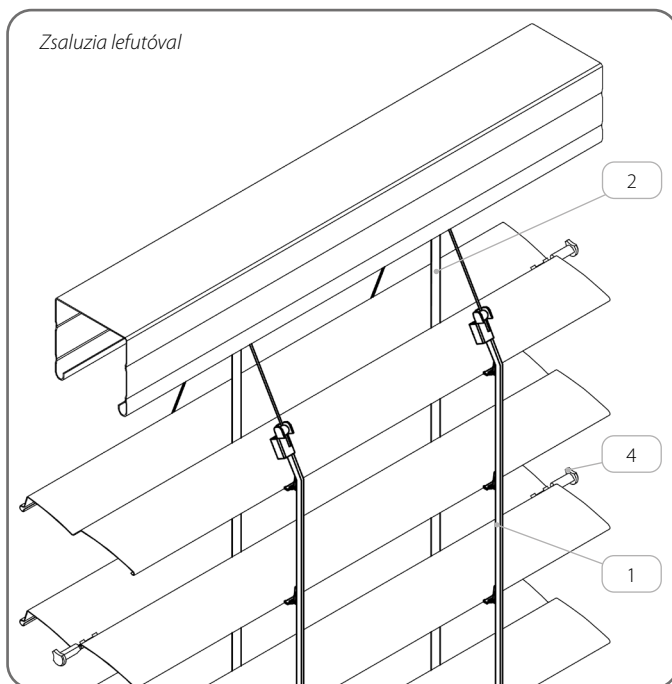
x	Szín	x	Szín
00	nyers	33	bazalt szürke
01	ezüst	34	kvarcszürke
03B	szürke	37B	alumíniumszürke
09	barna	45	bézs szatén
16B	elefántcsont	73B	egér szürke
20B	fekete	74B	réz bronz
21	fekete szürke	75B	metál szürke
22B	ultrafehér	80B	grafit szürke
23B	antracitszürke	82	alpesi fehér
29	világos bézs	IK	egyéb színek
31B	világosszürke		

Záró lamella Z BOA/Z90/x



x	Szín
03	szürke
20	fekete

További kiegészítők



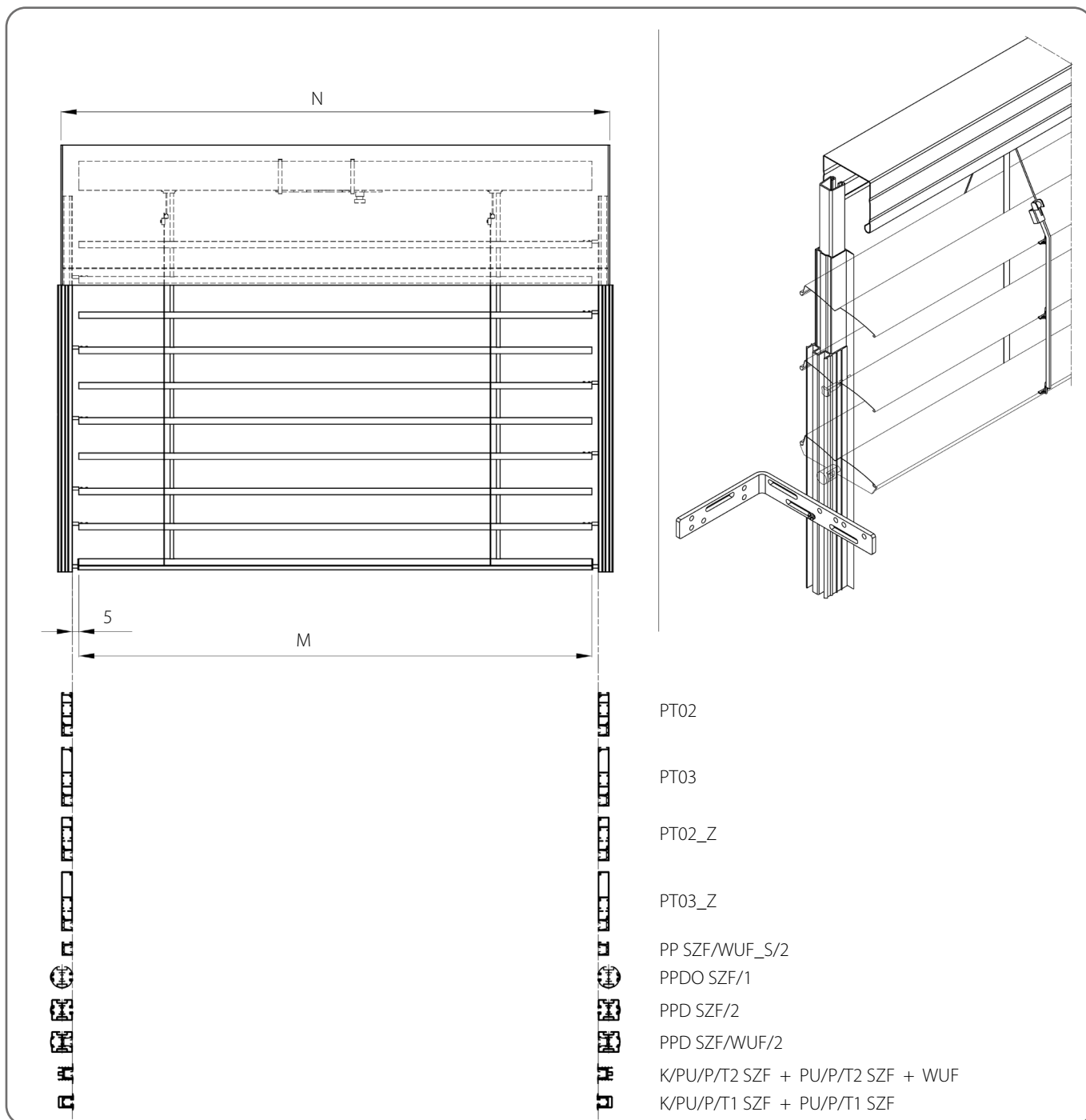
	Az elem neve	Katalógus kód
1.	létra sodrony Z 90	D/Z90/x
2.	heveder 8 mm	P SZF/8/x
3.	Acélhuzal O 3, PVC bevonattal	LS SZF/3/x
4.	Csap -hoz Z 90 - acél	P/S/Z90

x	Szín
03	szürke
20	fekete



A csapok minden második lamellán vannak felszerelve a lefutóval ellátott zsaluziák esetében.

5.1.1. Zsaluzia lefutóval

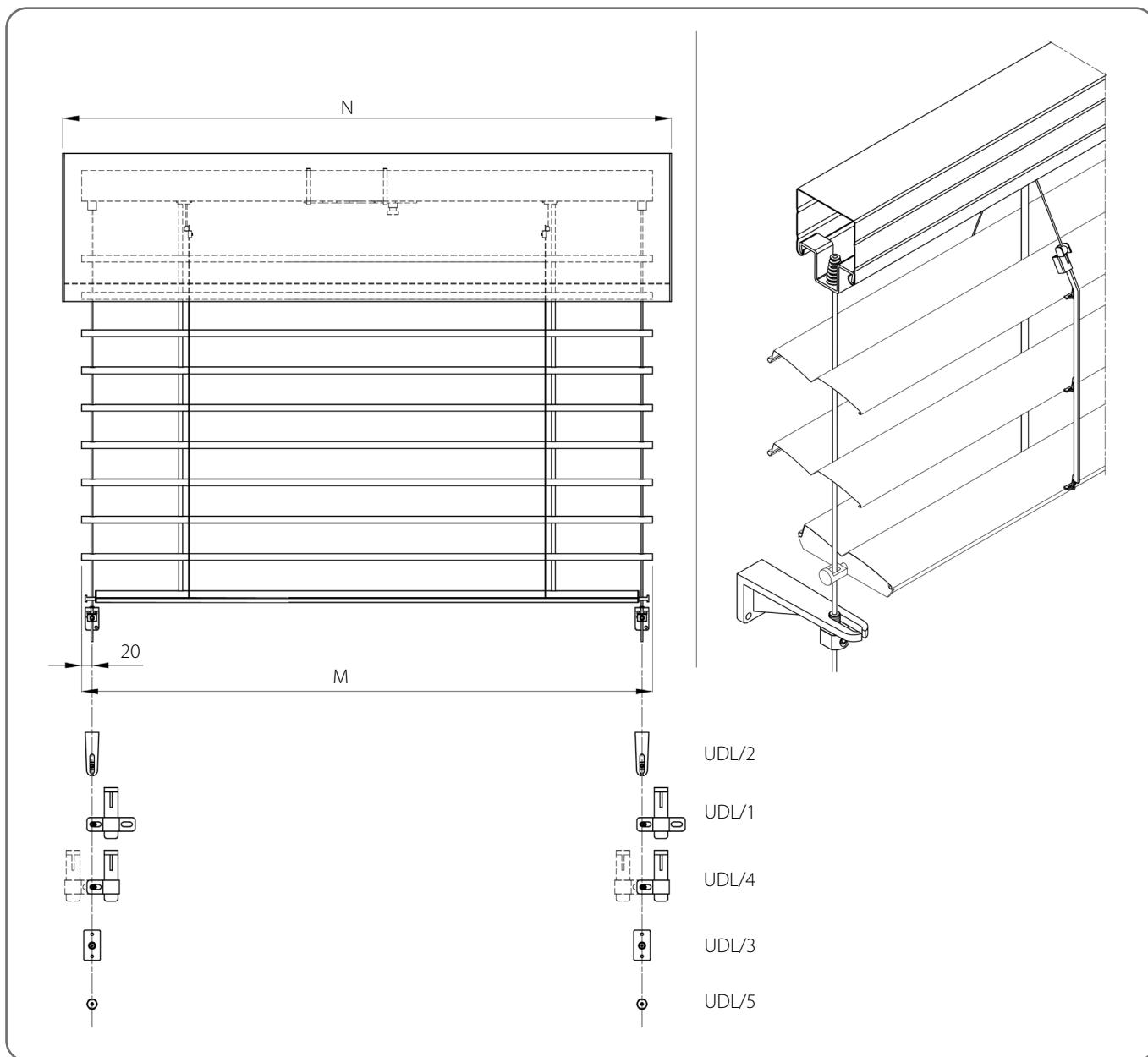


Műszaki specifikáció

Minimális		Maximális		Maximális felület [m ²]	Sarok redőny	Elektromos hajtómű	Hajtómű vésznyitással	Kézi meghajtás	Felszerelése
Szélesség [mm]	Magasság [mm]	Szélesség [mm]	Magasság [mm]						
600	600	4500	3520	15,84	NEM	IGEN	IGEN	IGEN	Külső

⚠ A lamellák méretezésénél vegye figyelembe az ablakra ráfedő szigetelőréteg tervezett szélességét.

5.1.2. Zsaluzia külső feszítő dróttal

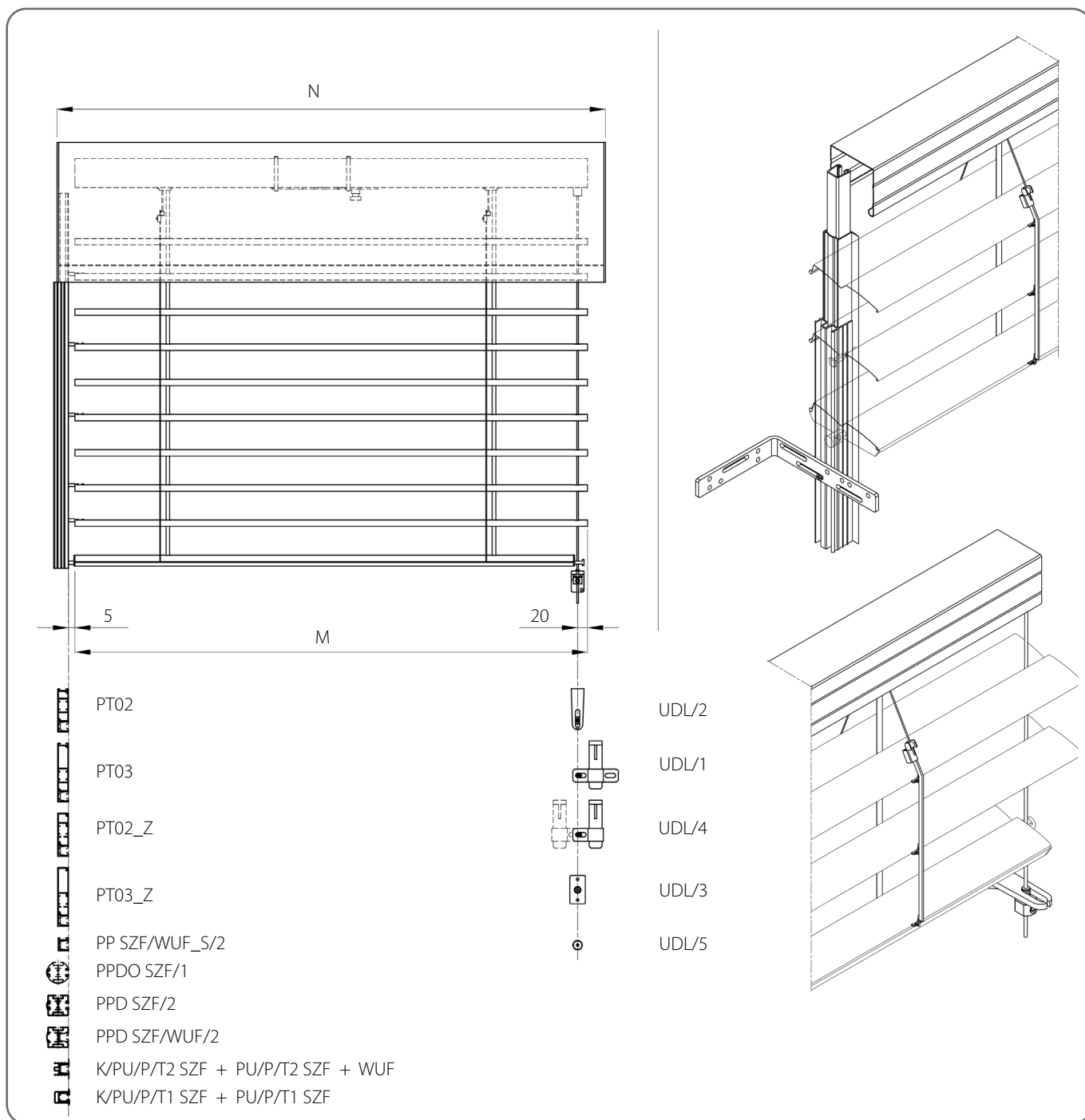


Műszaki specifikáció								
Minimális		Maximális	Maximális felület [m ²]	Sarok redőny	Elektromos hajtómű	Hajtómű véssznyítással	Kézi meghajtás	Felszerelése
Szélesség [mm]	Magasság [mm]	Szélesség x Magasság [mm]						
600	600	3000 x 3520 4000 x 2500	10	NEM	IGEN	IGEN	IGEN	Külső



A lamellák méretezésénél vegye figyelembe az ablakra ráfedő szigetelőréteg tervezett szélességét.

5.1.3. Zsaluzia zsinórral és vezetőprofilal

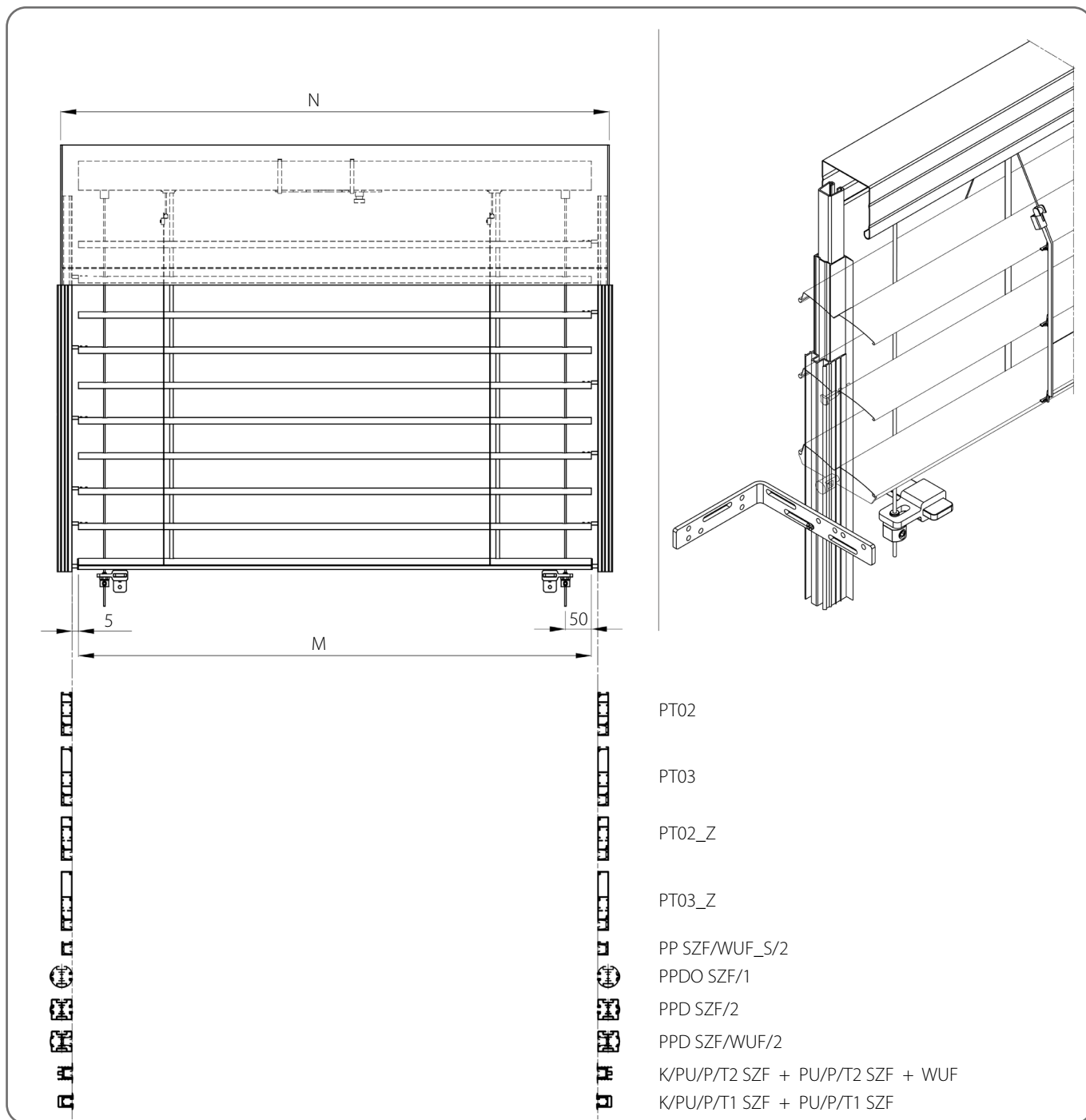


Műszaki specifikáció

Minimális		Maximális	Maximális felület [m ²]	Sarok redőny	Elektromos hajtómű	Hajtómű vésznyitással	Kézi meghajtás	Felszerelése
Szélesség [mm]	Magasság [mm]	Szélesség x Magasság [mm]						
600	600	3000 x 3520 4000 x 2500	10	NEM	IGEN	IGEN	IGEN	Külső

⚠ A lamellák méretezésénél vegye figyelembe az ablakra ráfedő szigetelőréteg tervezett szélességét.

5.1.4. Zsaluzia lefutóval és kábeles erősítéssel



Műszaki specifikáció									
Minimális		Maximális		Maximális felület [m ²]	Sarok redőny	Elektromos hajtómű	Hajtómű vésznyitással	Kézi meghajtás	Felszerelése
Szélesség [mm]	Magasság [mm]	Szélesség [mm]	Magasság [mm]						
600	600	5000	3520	17,6	NEM	IGEN	IGEN	IGEN	Külső



A lamellák méretezésénél vegye figyelembe az ablakra ráfedő szigetelőréteg tervezett szélességét.

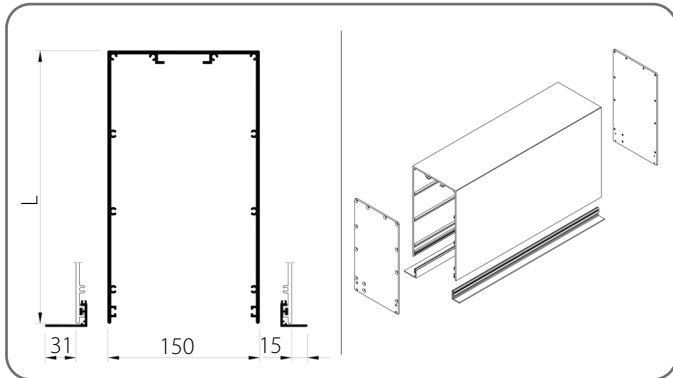
MŰSZAKI KATALÓGUS - ÚTMUTATÓ KÜLSŐ
HOMLOKZATI ZSALUZIÁHOZ SZF SkyFLOW RENDSZER

Z 90 / 5. VAKOLHATÓ ZSALUZIA BOX/BASIC

5.2. Tok

 A redőny konfigurálása lehetséges a doboz nélkül.

Vakolható tok

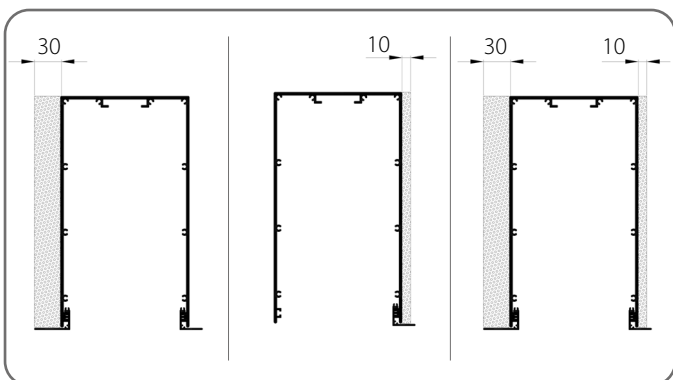


	L [mm]	X [mm]	Y [mm]
1.	277	40	-
2.	337	100	100
3.	397	160	160

x	Szín	x	Szín	x	Szín	x	Szín
00	nyers	21	fekete szürke	34	kvarcszürke	80B	grafit szürke
01	ezüst	22B	ultrafehér	37B	alumíniumszürke	82	alpesi fehér
03B	szürke	23B	antracitszürke	45	bézs szatén	IK	egyéb színek
09	barna	29	világos bézs	73B	egér szürke		
16B	elefántcsont	31B	világosszürke	74B	réz bronz		
20B	fekete	33	bazalt szürke	75B	metál szürke		

 Egyetlen elem maximális szélessége – 6 m.

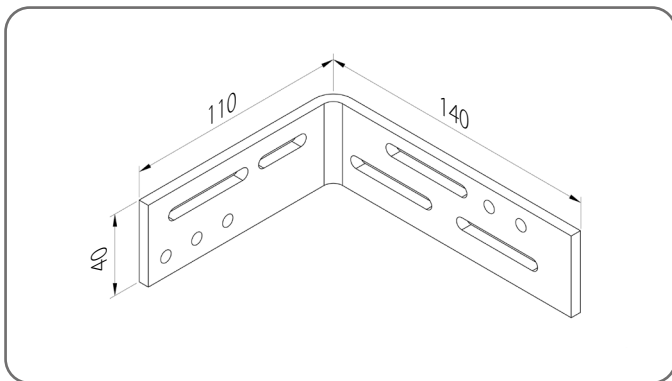
5.2.1. Vakolat alap



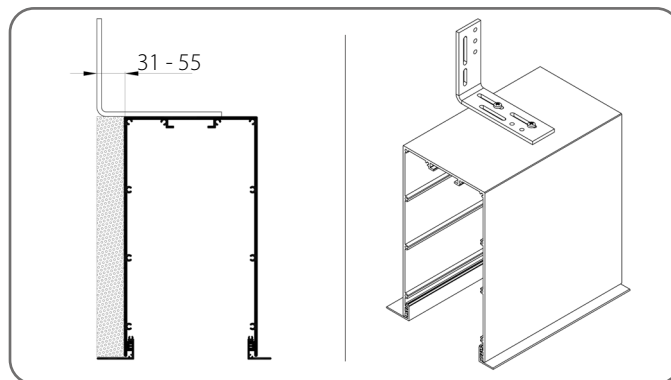
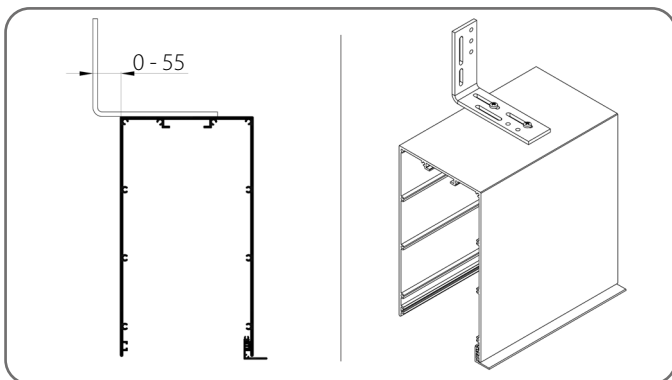
	Katalógus kód	Az elem neve
1.	NT/XPS/10	Vakolat alap NT/XPS/10
2.	NT/XPS/30	Vakolat alap NT/XPS/30

5.2.3. Rögzítőprofil

KMK/140x110

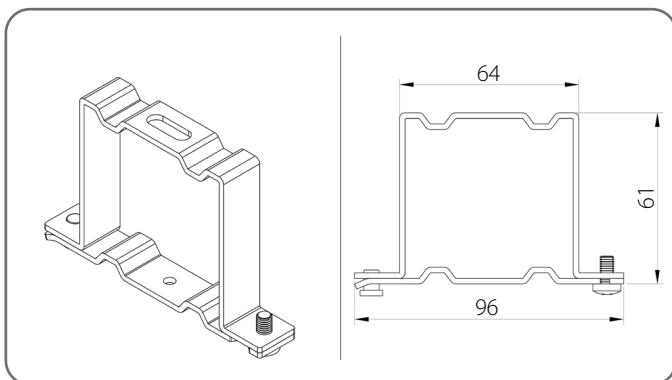


	A doboz szélessége [mm]	Szögek száma
1.	600 - 1600	3
2.	1601 - 2400	4
3.	2401 - 3200	5
4.	3201 - 4000	6
5.	4001 - 4500	7
6.	4501 - 5000	8
7.	5001 - 5500	9
8.	5501 - 6000	10

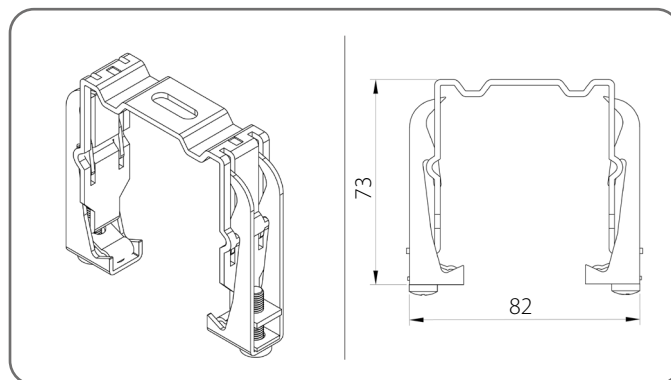


5.3. Lefutó felső tartó

Normál lefutó tartó - US/A



Rugós lefutó tartó - US/B



Felső fogantyúk száma

Zsaluzia szélessége [mm]	600 - 1600	1601 - 2400	2401 - 3200	3201 - 4000	4001 - 4500	4501 - 5000
Mennyiség	2	3	4	5	6	7

MŰSZAKI KATALÓGUS - ÚTMUTATÓ KÜLSŐ
HOMLOKZATI ZSALUZIÁHOZ SZF SkyFLOW RENDSZER

Z 90 / 5. VAKOLHATÓ ZSALUZIA BOX/BASIC

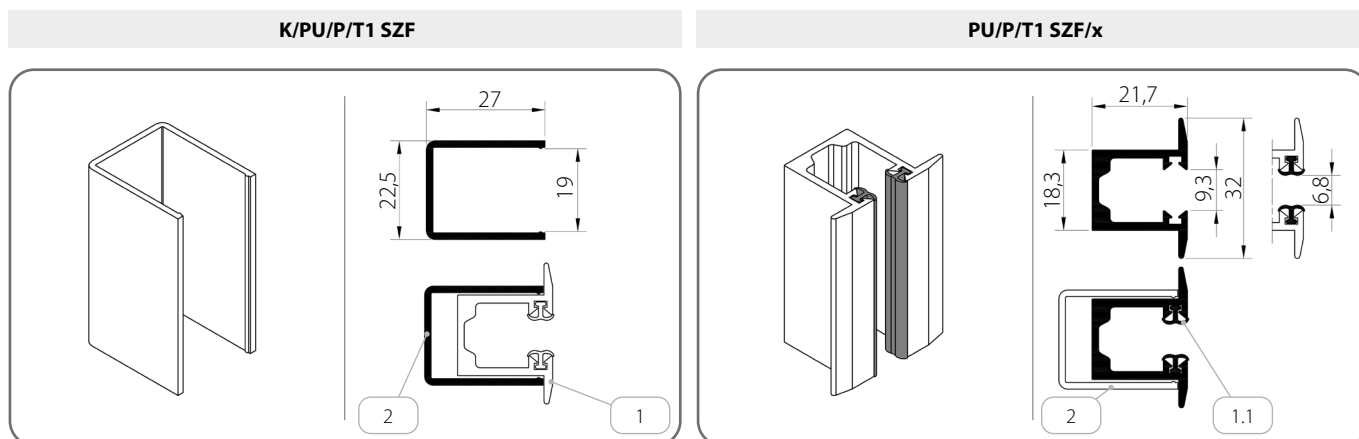
5.4. További információk

Zsaluzia magasság [mm]	Lamella szélessége [mm]						
600 - 2500	1400	2400	3400	4400	5000	-	-
2501 - 3000	1300	2200	3100	4000	4900	5000	-
3001 - 4500	1200	2000	2800	3600	4400	5000	-
4501 - 5000	1100	1800	2500	3200	3900	4600	5000
A heveder mechanizmusainak száma	2	3	4	5	6	7	8

Lefutó fogantyú				
Zsaluzia magasság [mm]	600 - 1600	1601 - 2600	2601 - 3600	3601 - 4400
Fogantyúk száma [1 db lefutóhoz]	2	3	4	5

5.5. Lefutósínek

5.5.1. Lefutósínek - Csoport I

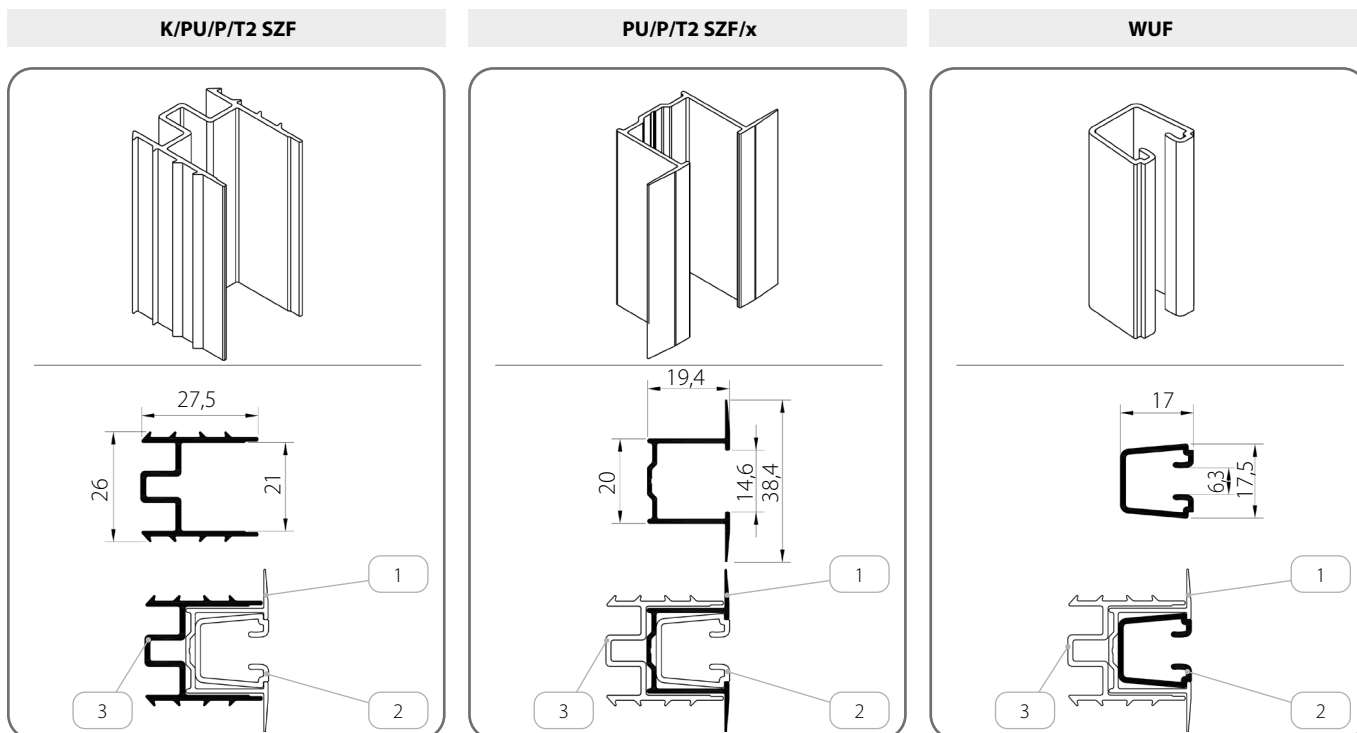


	Az elem neve	Szín	Katalógus kód
1.	Vakolható szimpla lefutó	x	PU/P/T1 SZF/x
1.1.	Csillapító tömítés	20 - fekete	-
2.	Vakolható sima lefutó zseb	-	K/PU/P/T1 SZF

x	Szín	x	Szín	x	Szín	x	Szín
00	nyers	21	fekete szürke	34	kvarcszürke	80B	grafit szürke
01	ezüst	22B	ultrafehér	37B	alumíniumszürke	82	alpesi fehér
03B	szürke	23B	antracitszürke	45	bézs szatén	IK	egyéb színek
09	barna	29	világos bézs	73B	egér szürke		
16B	elefántcsont	31B	világosszürke	74B	réz bronz		
20B	fekete	33	bazalt szürke	75B	metál szürke		

MŰSZAKI KATALÓGUS - ÚTMUTATÓ KÜLSŐ
HOMLOKZATI ZSALUZIÁHOZ SZF SKYFLOW RENDSZER

Z 90 / 5. VAKOLHATÓ ZSALUZIA BOX/BASIC

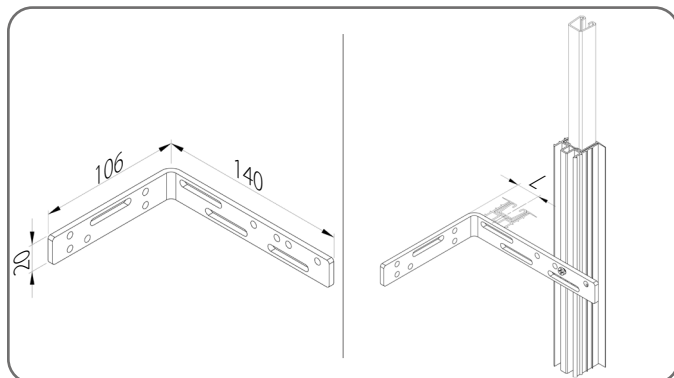


	Az elem neve	Szín	Katalógus kód
1.	Vakolható szimpla lefutó	x	PU/P/T2 SZF/x
2.	Vezetőprofil-betét	20 - fekete	WUF
3.	Vakolható sima lefutó zseb	-	K/PU/P/T2 SZF

x	Szín	x	Szín	x	Szín	x	Szín
00	nyers	21	fekete szürke	34	kvarcszürke	80B	grafit szürke
01	ezüst	22B	ultrafehér	37B	alumíniumszürke	82	alpesi fehér
03B	szürke	23B	antracitszürke	45	bézs szatén	IK	egyéb színek
09	barna	29	világos bézs	73B	egér szürke		
16B	elefántcsont	31B	világosszürke	74B	réz bronz		
20B	fekete	33	bazalt szürke	75B	metál szürke		

5.5.1.1. Rögzítőprofil

KMK/140x100

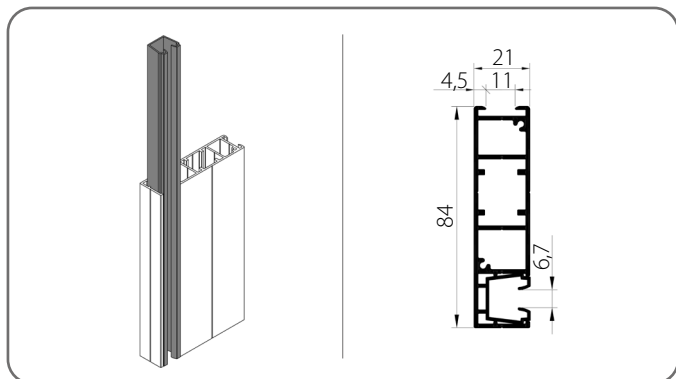


	Katalógus kód	L [mm]
1.	KMK/140x100	15 - 130

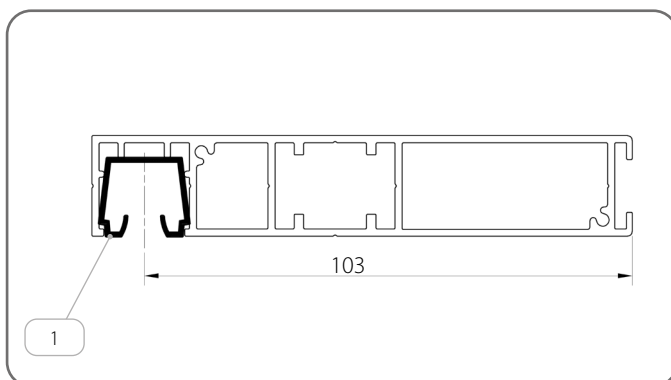
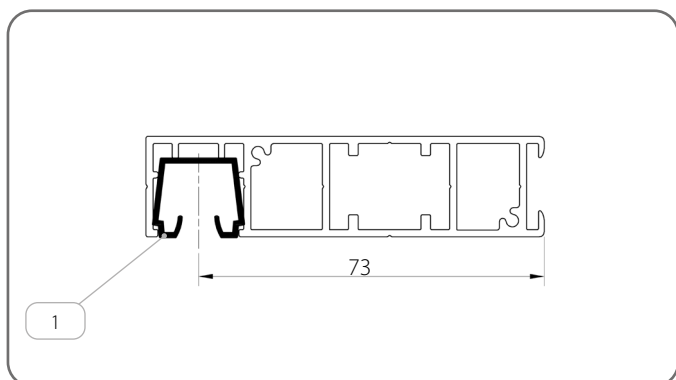
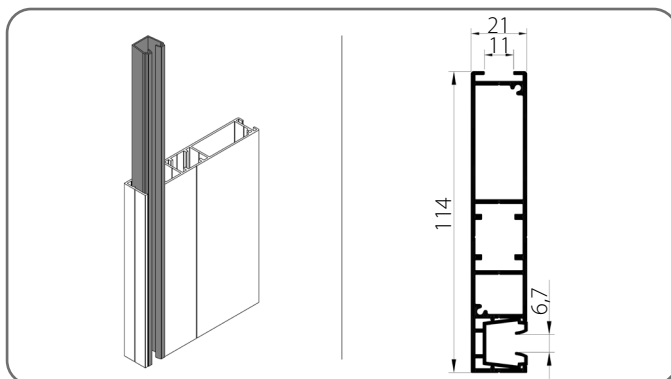
	Zsaluzia magasság [mm]	Szögek száma [1 db lefutóhoz]
1.	600 - 1600	2
2.	1601 - 2600	3
3.	2601 - 3600	4
4.	3601 - 4400	5

5.5.2. Lefutósínek - Csoport II

PT02/x



PT03/x



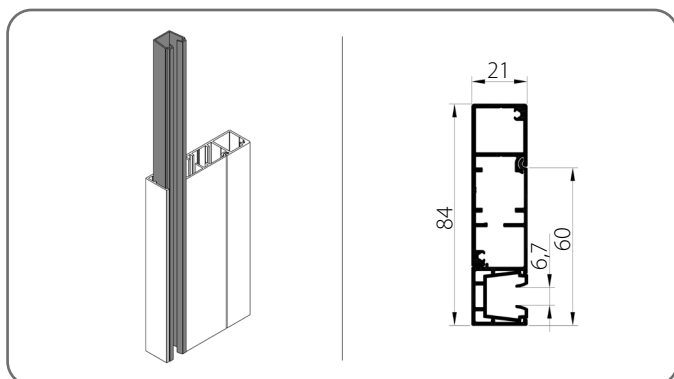
Az elem neve		Szín
1.	Vezetőprofil-betét	03 - szürke 20 - fekete

x	Szín	x	Szín	x	Szín	x	Szín
00	nyers	21	fekete szürke	34	kvarcszürke	80B	grafit szürke
01	ezüst	22B	ultrafehér	37B	alumíniumszürke	82	alpesi fehér
03B	szürke	23B	antracitszürke	45	bézs szatén	IK	egyéb színek
09	barna	29	világos bézs	73B	egér szürke		
16B	elefántcsont	31B	világosszürke	74B	réz bronz		
20B	fekete	33	bazalt szürke	75B	metál szürke		

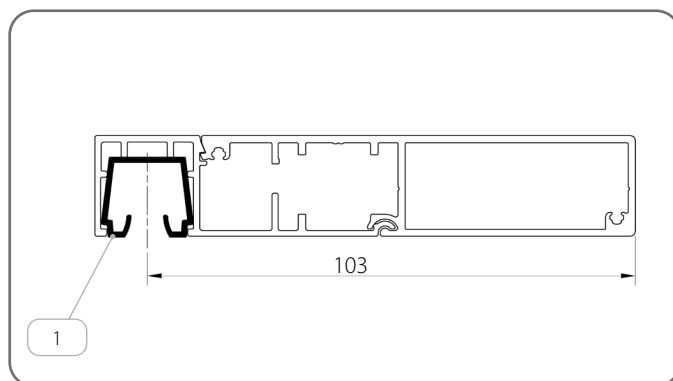
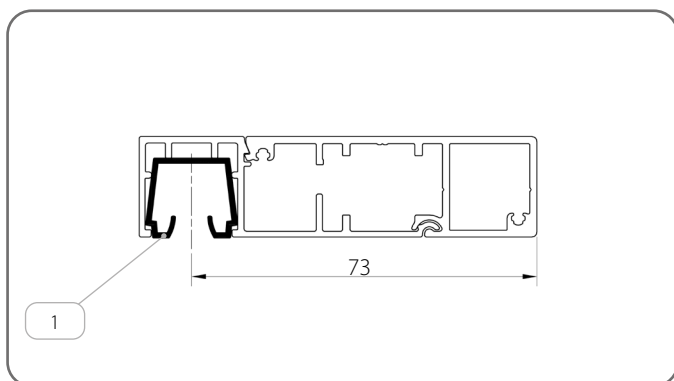
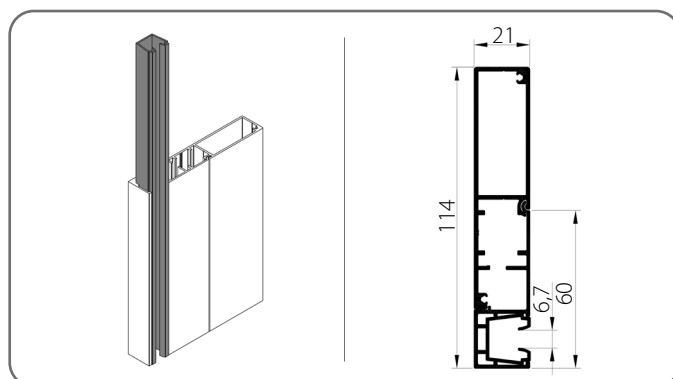
MŰSZAKI KATALÓGUS - ÚTMUTATÓ KÜLSŐ
HOMLOKZATI ZSALUZIÁHOZ SZF SKYFLOW RENDSZER

Z 90 / 5. VAKOLHATÓ ZSALUZIA BOX/BASIC

PT02_Z/x



PT03_Z/x

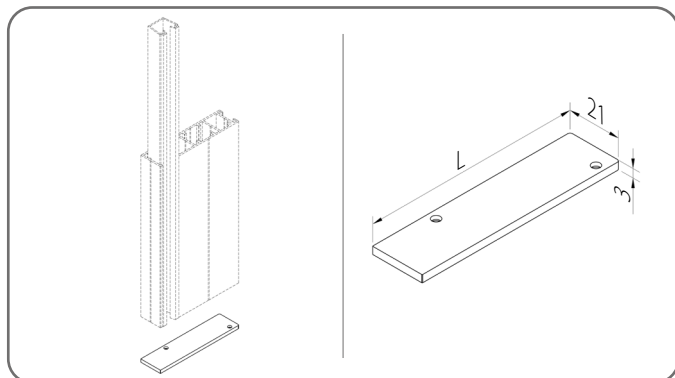


Az elem neve		Szín
1.	Vezetőprofil-betét	03 - szürke 20 - fekete

x	Szín	x	Szín	x	Szín	x	Szín
00	nyers	21	fekete szürke	34	kvarcszürke	80B	grafit szürke
01	ezüst	22B	ultrafehér	37B	alumíniumszürke	82	alpesi fehér
03B	szürke	23B	antracitszürke	45	bézs szatén	IK	egyéb színek
09	barna	29	világos bézs	73B	egér szürke		
16B	elefántcsont	31B	világosszürke	74B	réz bronz		
20B	fekete	33	bazalt szürke	75B	metál szürke		

5.5.2.1. Lefutó vakdugó

A következő típusú lefutókhoz PT

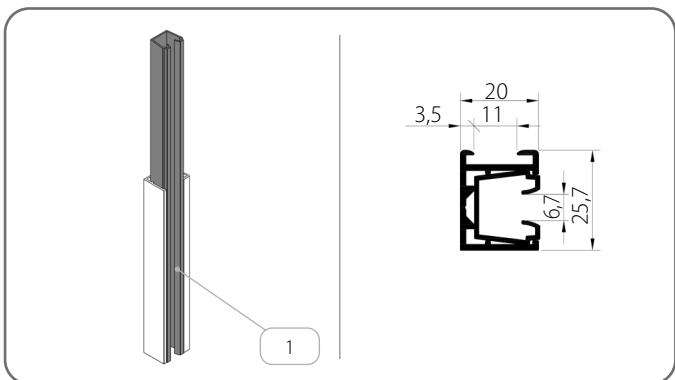


	Katalógus kód	L [mm]
1.	ZPT02/x	83,5
2.	ZPT03/x	113
3.	ZPT02_Z/x	83,5
4.	ZPT03_Z/x	113,5

x	Szín	x	Szín	x	Szín	x	Szín
00	nyers	21	fekete szürke	34	kvarcszürke	80B	grafit szürke
01	ezüst	22B	ultrafehér	37B	alumíniumszürke	82	alpesi fehér
03B	szürke	23B	antracitszürke	45	bézs szatén	IK	egyéb színek
09	barna	29	világos bézs	73B	egér szürke		
16B	elefántcsont	31B	világosszürke	74B	réz bronz		
20B	fekete	33	bazalt szürke	75B	metál szürke		

5.5.3. Lefutósínek - Csoport III

PP SZF/WUF_S/2/x

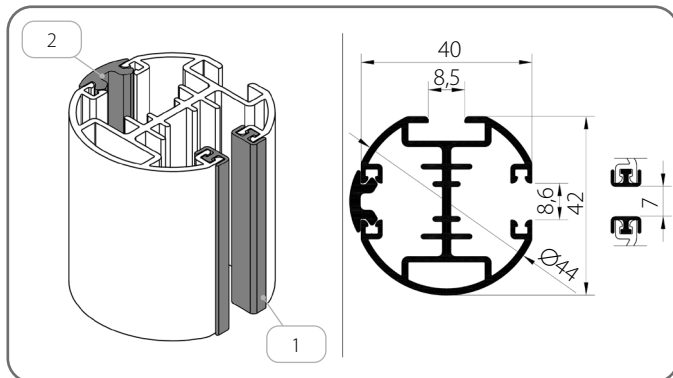


	Az elem neve	Szín
1.	Vezetőprofil-betét	03 - szürke 20 - fekete

x	Szín	x	Szín	x	Szín	x	Szín
00	nyers	21	fekete szürke	34	kvarcszürke	80B	grafit szürke
01	ezüst	22B	ultrafehér	37B	alumíniumszürke	82	alpesi fehér
03B	szürke	23B	antracitszürke	45	bézs szatén	IK	egyéb színek
09	barna	29	világos bézs	73B	egér szürke		
16B	elefántcsont	31B	világosszürke	74B	réz bronz		
20B	fekete	33	bazalt szürke	75B	metál szürke		

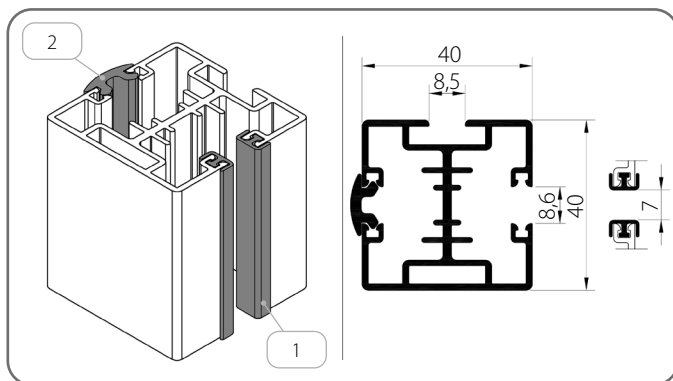
5.5.4. Lefutósínek - Csoport IV

PPDO SZF/1/x



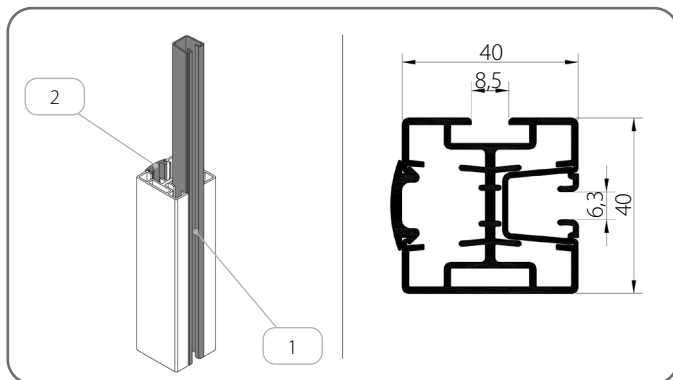
	Az elem neve	Szín
1.	Csillapító tömítés	20 - fekete
2.	Takaró tömítés	03 - szürke 20 - fekete

PPD SZF/2/x



	Az elem neve	Szín
1.	Csillapító tömítés	20 - fekete
2.	Takaró tömítés	03 - szürke 20 - fekete

PPD SZF/WUF/2/x

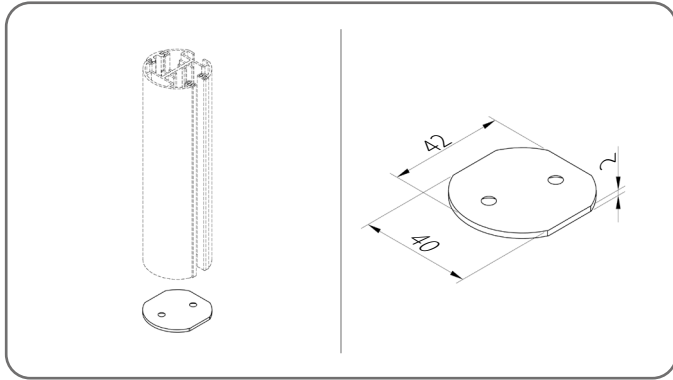


	Az elem neve	Szín
1.	Vezetőprofil-betét	20 - fekete
2.	Takaró tömítés	03 - szürke 20 - fekete

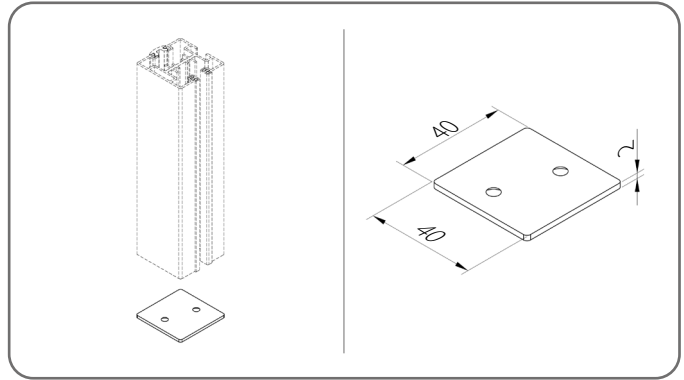
x	Szín	x	Szín	x	Szín	x	Szín
00	nyers	21	fekete szürke	34	kvarcszürke	80B	grafit szürke
01	ezüst	22B	ultrafehér	37B	alumíniumszürke	82	alpesi fehér
03B	szürke	23B	antracitszürke	45	bézs szatén	IK	egyéb színek
09	barna	29	világos bézs	73B	egér szürke		
16B	elefántcsont	31B	világosszürke	74B	réz bronz		
20B	fekete	33	bazalt szürke	75B	metál szürke		

5.5.4.1. Lefutó vakdugó

ZPPDO SZF/1



ZPPD SZF/2



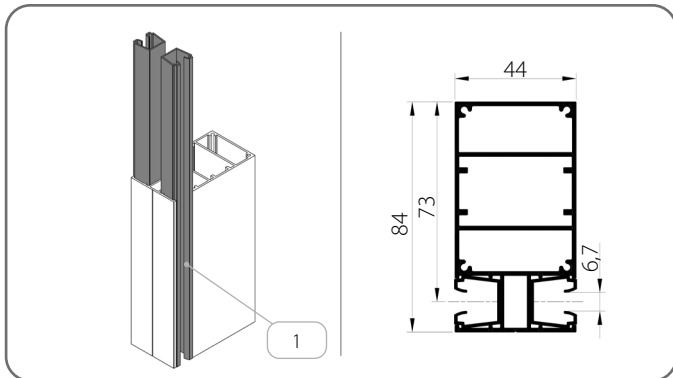
x	Szín	x	Szín	x	Szín	x	Szín
00	nyers	21	fekete szürke	34	kvarcszürke	80B	grafit szürke
01	ezüst	22B	ultrafehér	37B	alumíniumszürke	82	alpesi fehér
03B	szürke	23B	antracitszürke	45	bézs szatén	IK	egyéb színek
09	barna	29	világos bézs	73B	egér szürke		
16B	elefántcsont	31B	világosszürke	74B	réz bronz		
20B	fekete	33	bazalt szürke	75B	metál szürke		

Alumíniumból készült vakdugó.

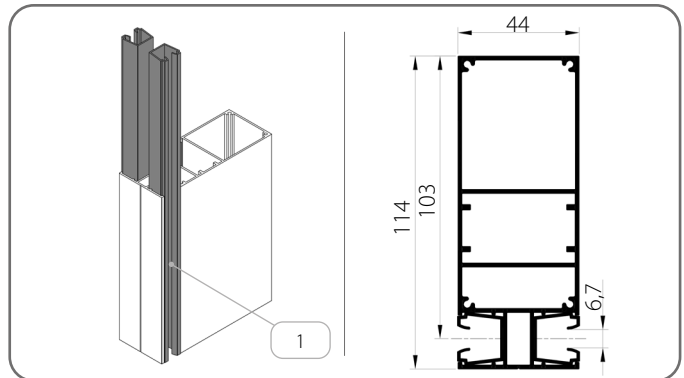
5.6. Kettős lefutó

5.6.1. Lefutósínek - Csoport II

PT04/x



PT05/x

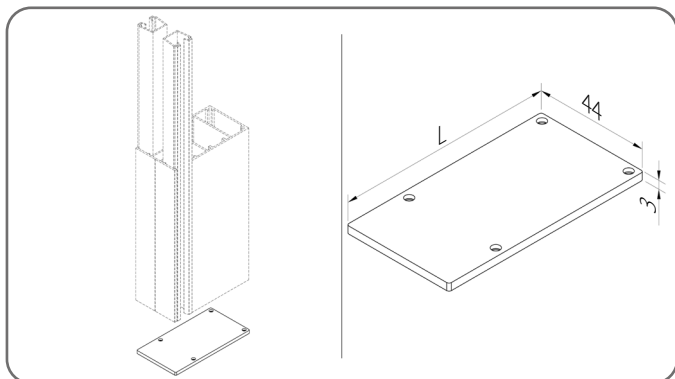


	Az elem neve	Szín
1.	Vezetőprofil-betét	03 - szürke 20 - fekete

x	Szín	x	Szín	x	Szín	x	Szín
00	nyers	21	fekete szürke	34	kvarcszürke	80B	grafit szürke
01	ezüst	22B	ultrafehér	37B	alumíniumszürke	82	alpesi fehér
03B	szürke	23B	antracitszürke	45	bézs szatén	IK	egyéb színek
09	barna	29	világos bézs	73B	egér szürke		
16B	elefántcsont	31B	világosszürke	74B	réz bronz		
20B	fekete	33	bazalt szürke	75B	metál szürke		

5.6.1.1. Lefutó vakdugó

A következő típusú lefutókhoz PT

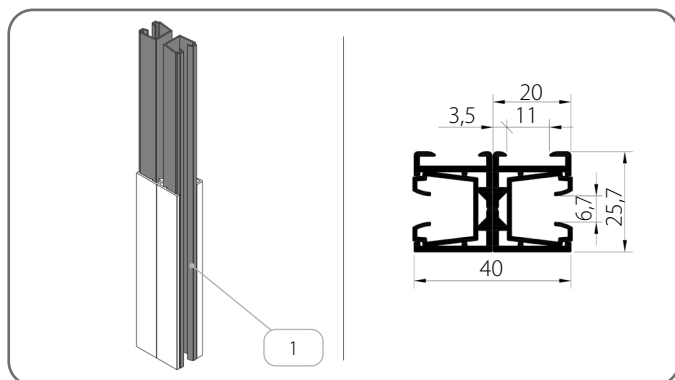


	Katalógus kód	L [mm]
1.	ZPT04/x	83,5
2.	ZPT05/x	113,5

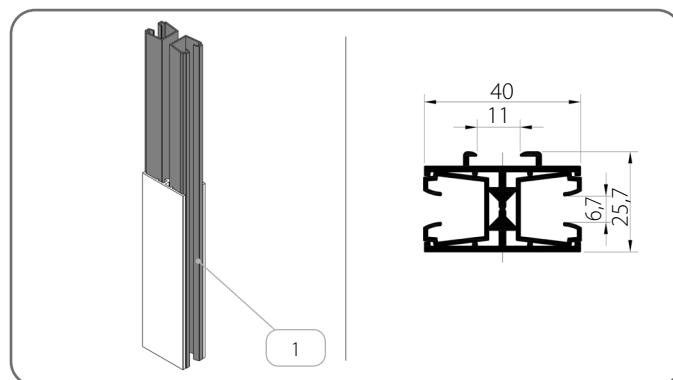
x	Szín	x	Szín	x	Szín	x	Szín
00	nyers	21	fekete szürke	34	kvarcszürke	80B	grafit szürke
01	ezüst	22B	ultrafehér	37B	alumíniumszürke	82	alpesi fehér
03B	szürke	23B	antracitszürke	45	bézs szatén	IK	egyéb színek
09	barna	29	világos bézs	73B	egér szürke		
16B	elefántcsont	31B	világosszürke	74B	réz bronz		
20B	fekete	33	bazalt szürke	75B	metál szürke		

5.6.2. Lefutósínek - Csoport III

PP SZF/WUF_S/2/x + PP SZF/WUF_S/2/x



PPD SZF/WUF_S/1/x

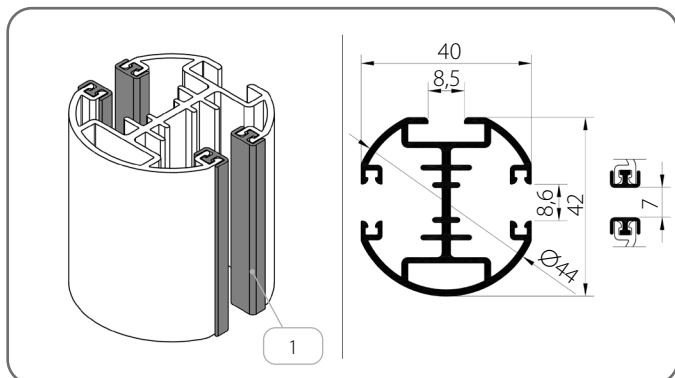


	Az elem neve	Szín
1.	Vezetőprofil-betét	03 - szürke 20 - fekete

x	Szín	x	Szín	x	Szín	x	Szín
00	nyers	21	fekete szürke	34	kvarcszürke	80B	grafit szürke
01	ezüst	22B	ultrafehér	37B	alumíniumszürke	82	alpesi fehér
03B	szürke	23B	antracitszürke	45	bézs szatén	IK	egyéb színek
09	barna	29	világos bézs	73B	egér szürke		
16B	elefántcsont	31B	világosszürke	74B	réz bronz		
20B	fekete	33	bazalt szürke	75B	metál szürke		

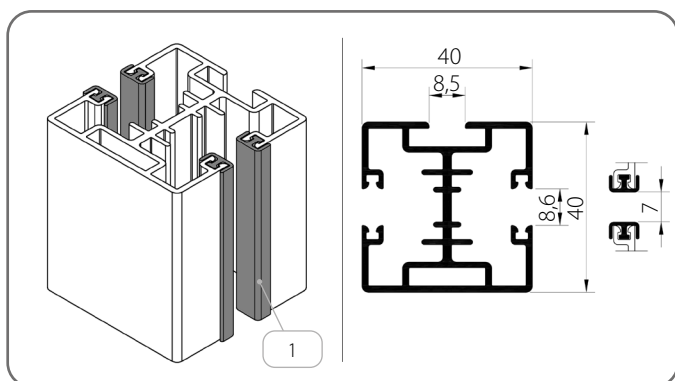
5.6.3. Lefutósínek - Csoport IV

PPDO-P SZF/1/x



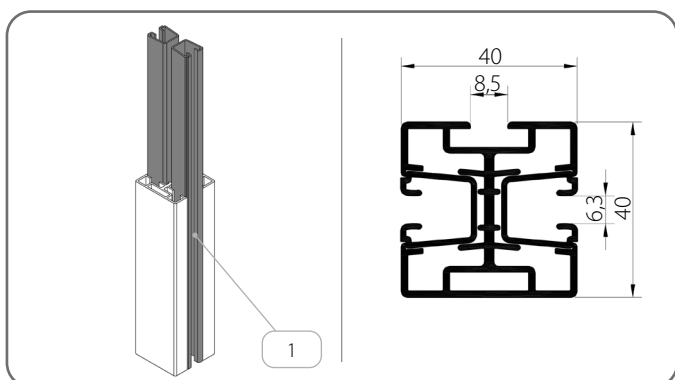
	Az elem neve	Szín
1.	Vezetőprofil-betét	20 - fekete

PPD-P SZF/2/x



	Az elem neve	Szín
1.	Vezetőprofil-betét	20 - fekete

PPD-P SZF/WUF/2/x



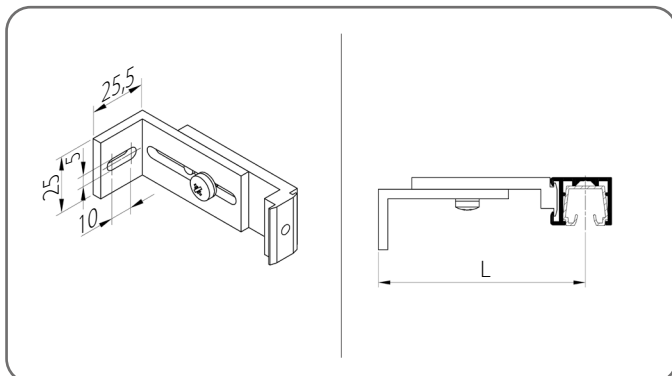
	Az elem neve	Szín
1.	Vezetőprofil-betét	20 - fekete

x	Szín	x	Szín	x	Szín	x	Szín
00	nyers	21	fekete szürke	34	kvarcszürke	80B	grafit szürke
01	ezüst	22B	ultrafehér	37B	alumíniumszürke	82	alpesi fehér
03B	szürke	23B	antracitszürke	45	bézs szatén	IK	egyéb színek
09	barna	29	világos bézs	73B	egér szürke		
16B	elefántcsont	31B	világosszürke	74B	réz bronz		
20B	fekete	33	bazalt szürke	75B	metál szürke		

5.7. Lefutó fogantyúk

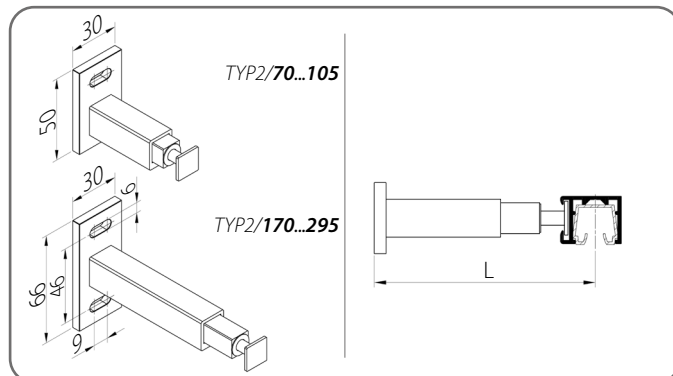
5.7.1. Lefutósínek - Csoport III

TYP 1



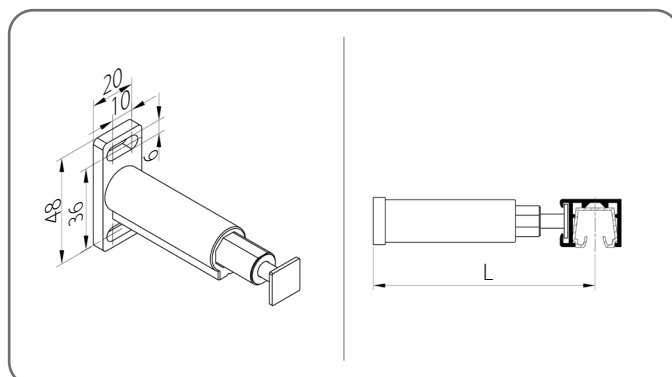
	Katalógus kód	L [mm]
1.	TYP1/75/x	55 - 75
2.	TYP1/105/x	76 - 105
3.	TYP1/160/x	106 - 160

TYP 2



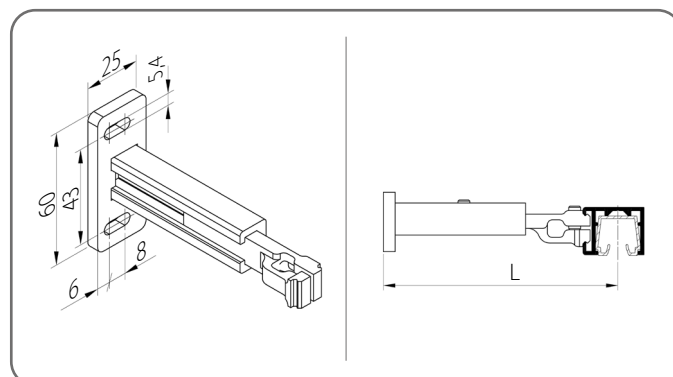
	Katalógus kód	L [mm]
1.	TYP2/70/x	50 - 70
2.	TYP2/105/x	71 - 105
3.	TYP2/170/x	106 - 170
4.	TYP2/295/x	171 - 295

TYP 3



	Katalógus kód	L [mm]
1.	TYP3/75/x	50 - 75
2.	TYP3/1/120/x	76 - 120

TYP 4

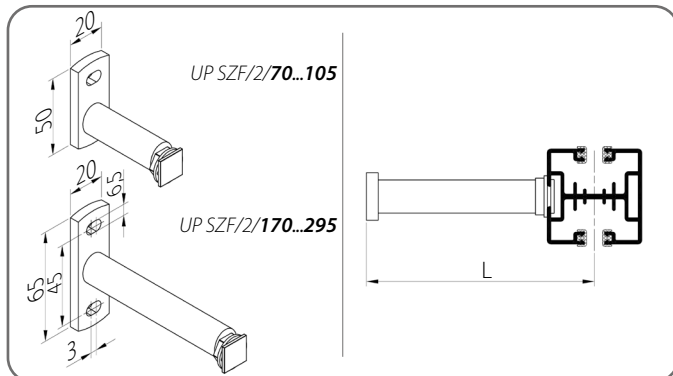


	Katalógus kód	L [mm]
1.	TYP4/80/x	60 - 80
2.	TYP4/115/x	81 - 115
3.	TYP4/170/x	116 - 170

x	Szín	x	Szín	x	Szín	x	Szín
00	nyers	21	fekete szürke	34	kvarcszürke	80B	graftit szürke
01	ezüst	22B	ultrafehér	37B	alumíniumszürke	82	alpesi fehér
03B	szürke	23B	antracitszürke	45	bézs szatén	IK	egyéb színek
09	barna	29	világos bézs	73B	egér szürke		
16B	elefántcsont	31B	világosszürke	74B	réz bronz		
20B	fekete	33	bazalt szürke	75B	metál szürke		

5.7.2. Lefutósínek - Csoport IV

UP SZF/2

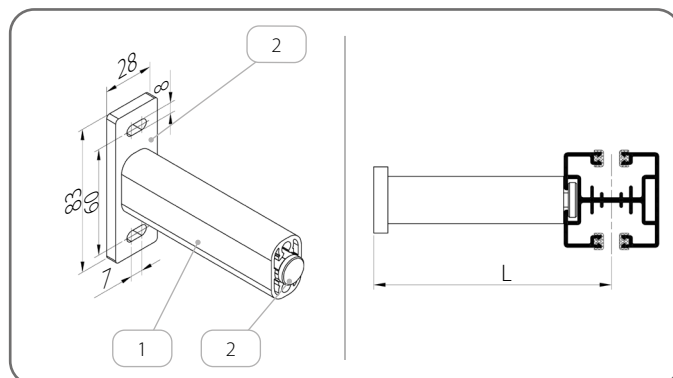


	Katalógus kód	L [mm]
1.	UP SZF/2/70/x	58 - 78*
2.	UP SZF/2/105/x	79 - 113*
3.	UP SZF/2/170/x	114 - 178*
4.	UP SZF/2/295/x	179 - 303*

* Az értékeket megváltoztattuk a **PPD-P SZF/2** vagy **PPDO-P SZF/1** vezetősínek használatára tekintettel.

x	Szín	x	Szín	x	Szín	x	Szín
00	nyers	21	fekete szürke	34	kvarcszürke	80B	grafit szürke
01	ezüst	22B	ultrafehér	37B	alumíniumszürke	82	alpesi fehér
03B	szürke	23B	antracitszürke	45	bézs szatén	IK	egyéb színek
09	barna	29	világos bézs	73B	egér szürke		
16B	elefántcsont	31B	világosszürke	74B	réz bronz		
20B	fekete	33	bazalt szürke	75B	metál szürke		

UP SZF/4/x



	Katalógus kód	L [mm]
1.	UP SZF/4	75 - 200

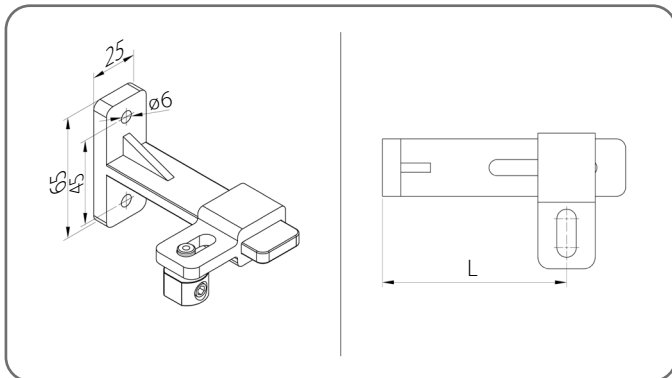
	Az elem neve	Katalógus kód
1.	Teleszkópos tartófül-profil	PUT SZF/x
2.	Teleszkópos tartófül-készlet	ZUP SZF/4/x

x	Szín	x	Szín	x	Szín	x	Szín
00	nyers	21	fekete szürke	34	kvarcszürke	80B	grafit szürke
01	ezüst	22B	ultrafehér	37B	alumíniumszürke	82	alpesi fehér
03B	szürke	23B	antracitszürke	45	bézs szatén	IK	egyéb színek
09	barna	29	világos bézs	73B	egér szürke		
16B	elefántcsont	31B	világosszürke	74B	réz bronz		
20B	fekete	33	bazalt szürke	75B	metál szürke		

5.8. Zsinórfogantyúk

 A készletben minden fogantyúhoz tartozik egy feszítő.

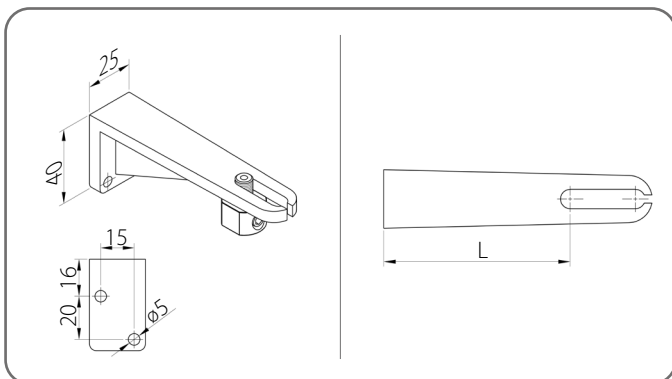
UDL/1



	Katalógus kód	L [mm]
1.	UDL/1/90/x	50 - 90
2.	UDL/1/128/x	88 - 128
3.	UDL/1/165/x	125 - 165
4.	UDL/1/200/x	160 - 200

x	Szín	x	Szín	x	Szín	x	Szín
00	nyers	21	fekete szürke	34	kvarcszürke	80B	grafit szürke
01	ezüst	22B	ultrafehér	37B	alumíniumszürke	82	alpesi fehér
03B	szürke	23B	antracitszürke	45	bézs szatén	IK	egyéb színek
09	barna	29	világos bézs	73B	egér szürke		
16B	elefántcsont	31B	világosszürke	74B	réz bronz		
20B	fekete	33	bazalt szürke	75B	metál szürke		

UDL/2



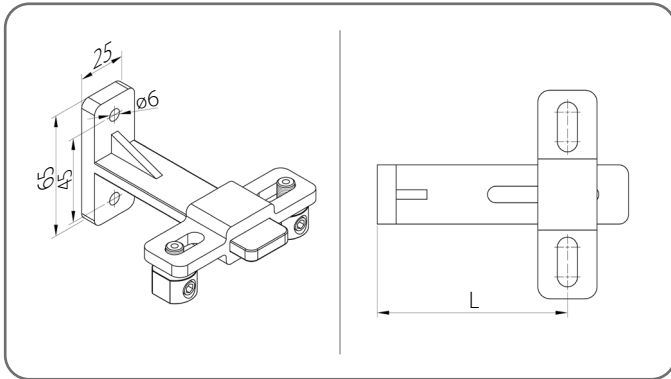
	Katalógus kód	L [mm]
1.	UDL/2/50/x	29 - 50
2.	UDL/2/76/x	55 - 76
3.	UDL/2/104/x	83 - 104
4.	UDL/2/132/x	111 - 132
5.	UDL/2/160/x	139 - 160

x	Szín	x	Szín	x	Szín	x	Szín
00	nyers	21	fekete szürke	34	kvarcszürke	80B	grafit szürke
01	ezüst	22B	ultrafehér	37B	alumíniumszürke	82	alpesi fehér
03B	szürke	23B	antracitszürke	45	bézs szatén	IK	egyéb színek
09	barna	29	világos bézs	73B	egér szürke		
16B	elefántcsont	31B	világosszürke	74B	réz bronz		
20B	fekete	33	bazalt szürke	75B	metál szürke		

MŰSZAKI KATALÓGUS - ÚTMUTATÓ KÜLSŐ
HOMLOKZATI ZSALUZIAHOZ SZF SkyFLOW RENDSZER

Z 90 / 5. VAKOLHATÓ ZSALUZIA BOX/BASIC

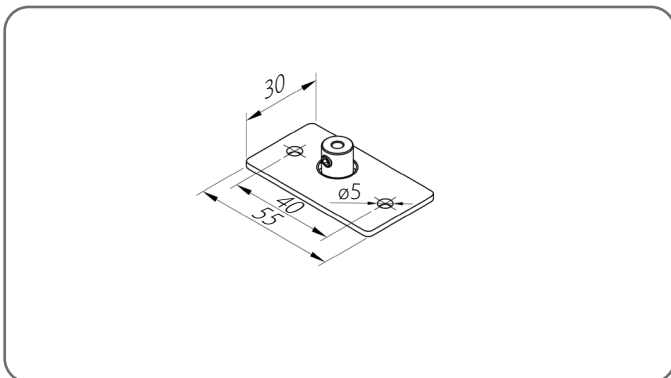
UDL/4



	Katalógus kód	L [mm]
1.	UDL/4/90/x	50 - 90
2.	UDL/4/128/x	88 - 128
3.	UDL/4/165/x	125 - 165
4.	UDL/4/200/x	160 - 200

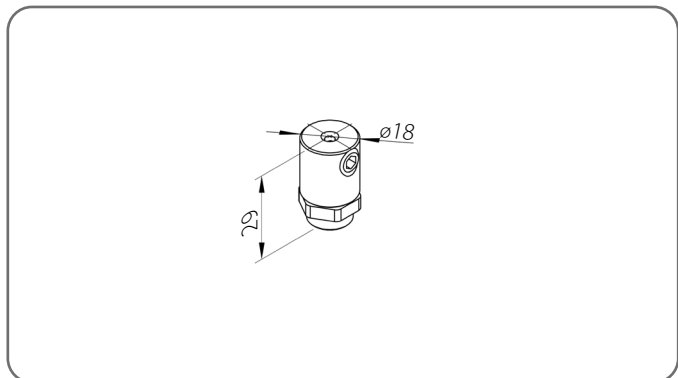
x	Szín	x	Szín	x	Szín	x	Szín
00	nyers	21	fekete szürke	34	kvarcszürke	80B	grafit szürke
01	ezüst	22B	ultrafehér	37B	alumíniumszürke	82	alpesi fehér
03B	szürke	23B	antracitszürke	45	bézs szatén	IK	egyéb színek
09	barna	29	világos bézs	73B	egér szürke		
16B	elefántcsont	31B	világosszürke	74B	réz bronz		
20B	fekete	33	bazalt szürke	75B	metál szürke		

UDL/3/x



x	Szín
AND	eloxált

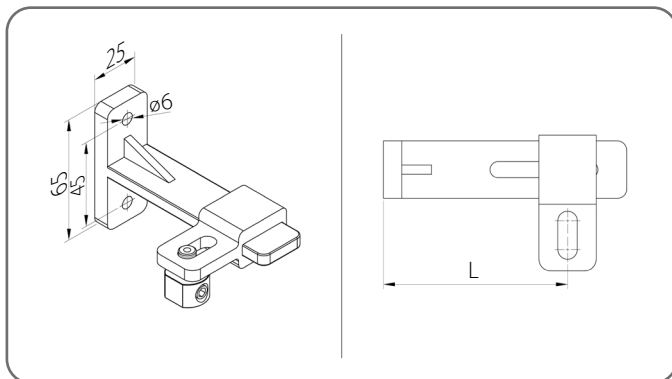
UDL/5



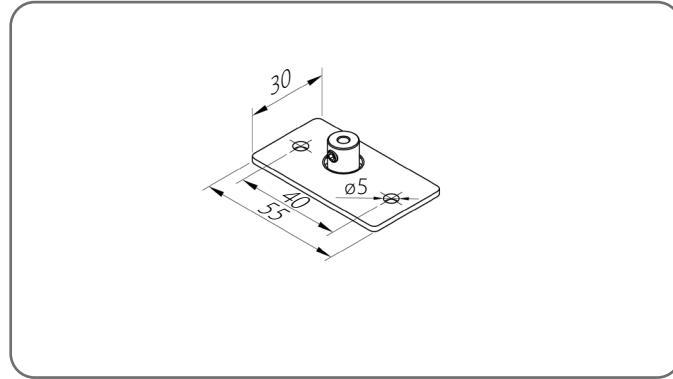
5.8.1. Kábeles erősítésű lefutó

 A készletben minden fogantyúhoz tartozik egy feszítő.

UDL/1

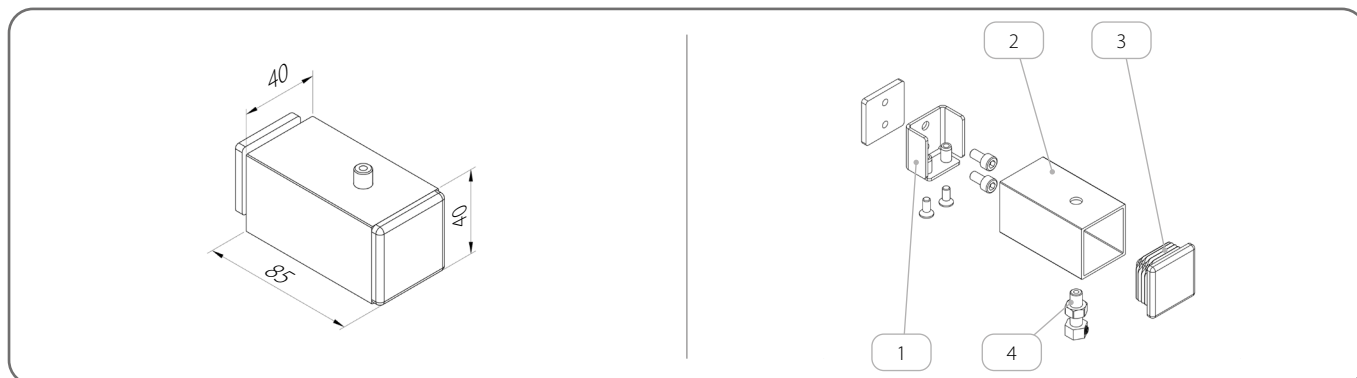


UDL/3/x



	Katalógus kód	L [mm]
1.	UDL/1/90/x	50 - 90
2.	UDL/1/128/x	88 - 128
3.	UDL/1/165/x	125 - 165
4.	UDL/1/200/x	160 - 200

WZLP/40x40x2/x



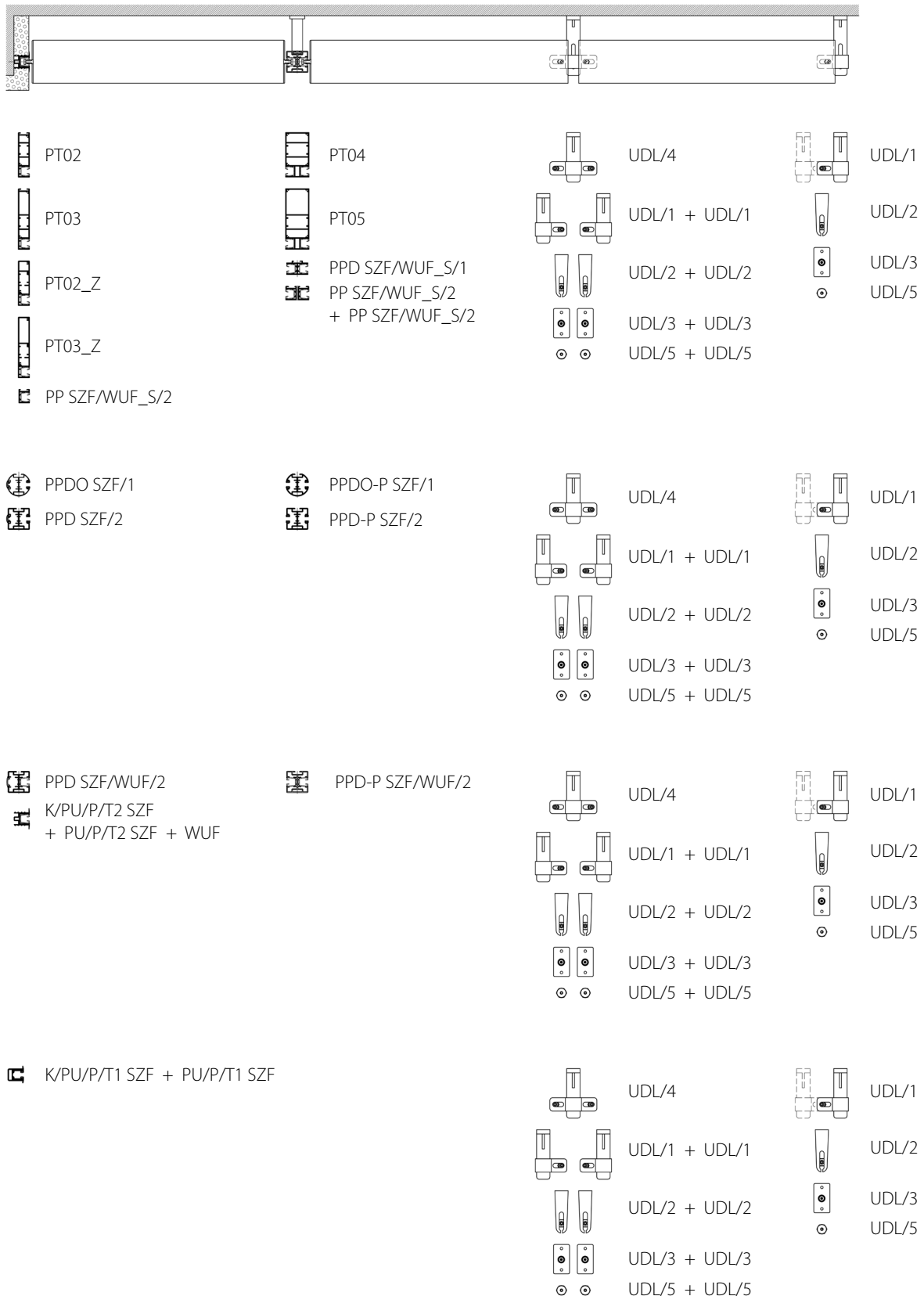
	Az elem neve	Katalógus kód	Szín
1.	Erősített rögzítő készlet	ZM/WZLP/40x40x2	
2.	Rögzítési profil	U/WZLP/40x40x2/x	színtáblázat x
3.	Műanyag dugó	Z/WZLP/40x40x2/x	02 - fehér 20B - fekete 23B - antracitszürke
4.	Zsinórfeszítő	NLS	

x	Szín	x	Szín	x	Szín	x	Szín
00	nyers	21	fekete szürke	34	kvarcszürke	80B	grafit szürke
01	ezüst	22B	ultrafehér	37B	alumíniumszürke	82	alpesi fehér
03B	szürke	23B	antracitszürke	45	bézs szatén	IK	egyéb színek
09	barna	29	világos bézs	73B	egér szürke		
16B	elefántcsont	31B	világosszürke	74B	réz bronz		
20B	fekete	33	bazalt szürke	75B	metál szürke		

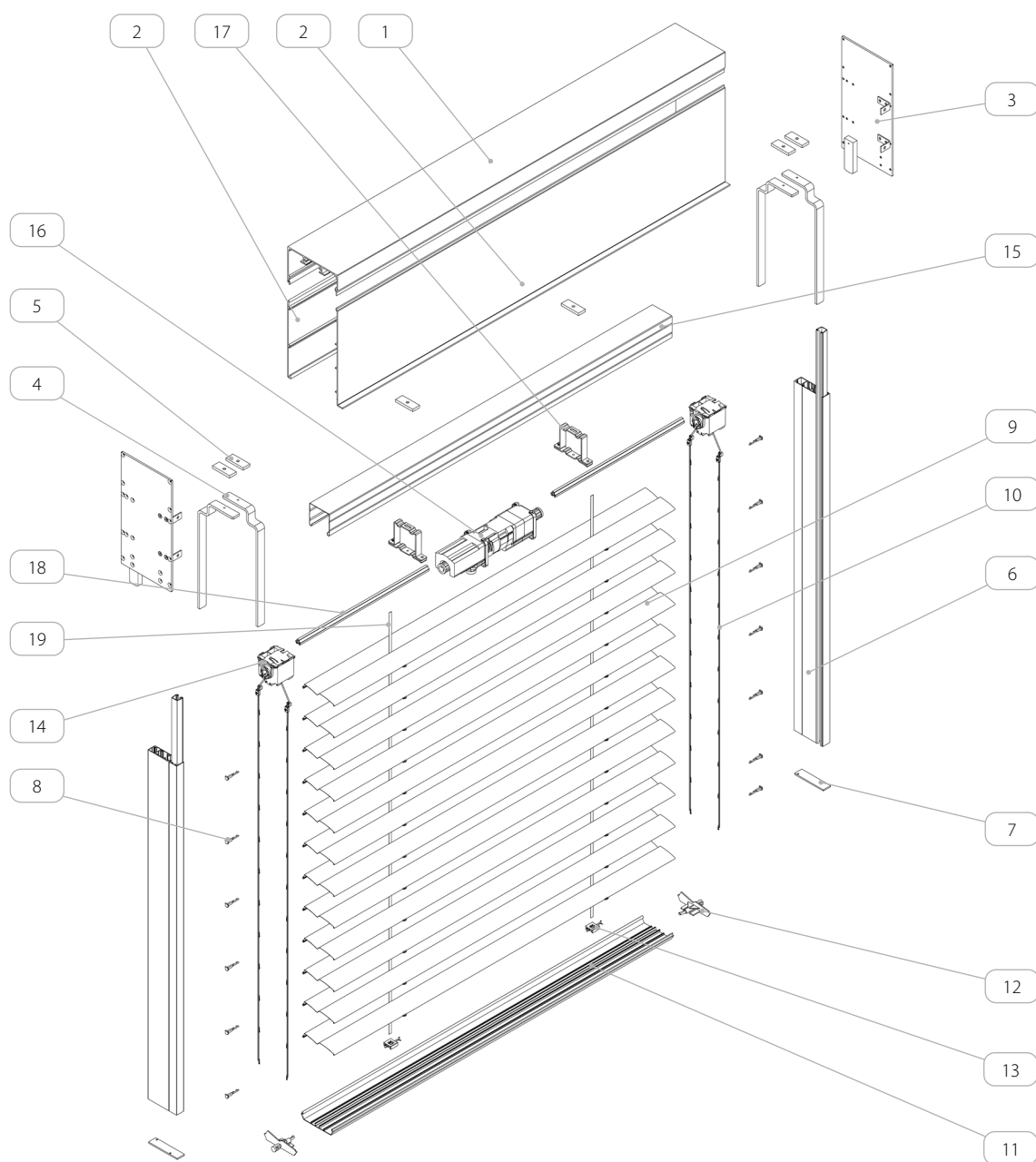
5.9. Zsaluzia kapcsolódás

 Akár 3 palást számára használható közös meghajtás is használható.

Redőnyök elosztása



6. VAKOLHATÓ ZSALUZIA BOX/EDGE



Az elem neve	
1.	Tok
2.	Vakolható tok szélesítése
3.	Tok vég
4.	Felső fogantyú
5.	Sínfogantyú tartó konzol
6.	Lefutó
7.	Lefutó vakdugó
8.	Csap -hoz Z 90
9.	Profil Z 90
10.	létra sodrony Z 90
11.	Záróléc
12.	Lamella záróléchez
13.	Emelje fel a szalagot és a záróléc - csatlakozót
14.	Mechanizmus – 8 mm-es öv
15.	Acél sín - galvanizált
16.	Meghajtás
17.	Lefutó sín tartó
18.	tengely 14 mm
19.	heveder 8 mm

MŰSZAKI KATALÓGUS - ÚTMUTATÓ KÜLSŐ
HOMLOKZATI ZSALUZIAHOZ SZF SkyFLOW RENDSZER

Z 90 / 6. VAKOLHATÓ ZSALUZIA BOX/EDGE

6.1. Általános információ



Jelölések:

A - A CSOMAG MAGASSÁGA [mm]

B - ZSALUZIA MAGASSÁG [mm]

C - FEDŐMAGASSÁG [mm]

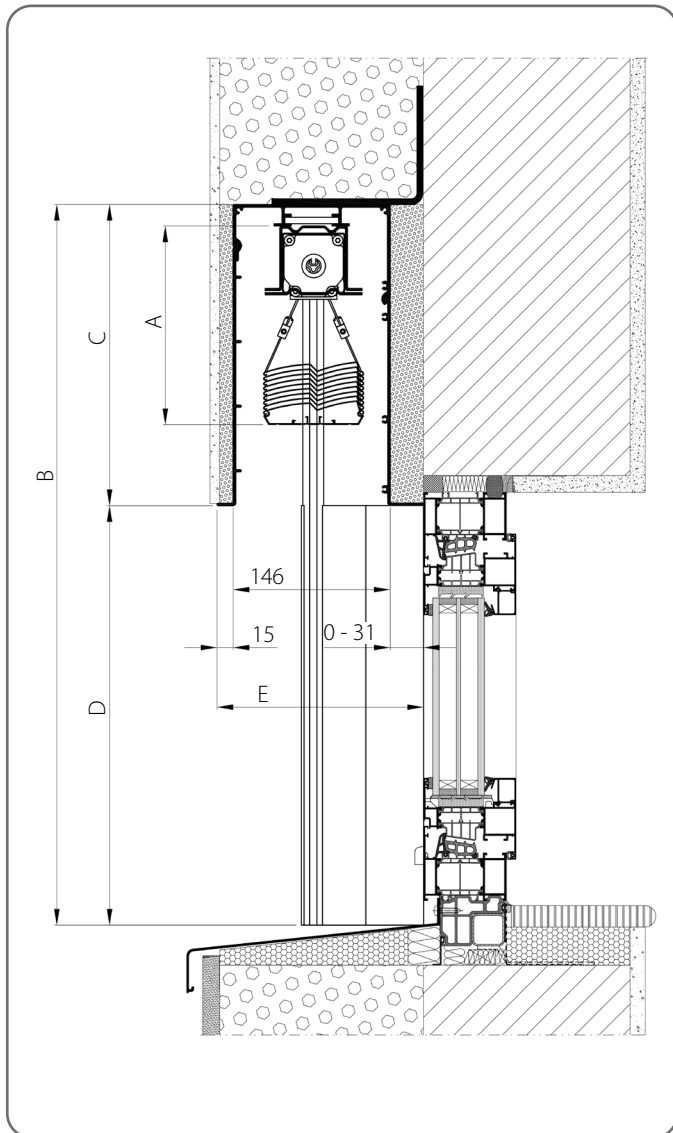
D - TISZTA MAGASSÁG [mm]

E - SZERELÉSI MÉLYSÉG [mm]

M - CSOMAG/LAMELLA SZÉLESSÉGE [mm]

N - ZSALUZIA SZÉLESSÉGE [mm]

A zsaluziák felmérését és felszerelését képzett szerelőnek kell kiviteleznie.



	A [mm]	B [mm]	Lefutóval és/vagy kábelvezetővel szerelt zsaluzia		Zsaluzia kábeles erősítéssel	
			C [mm]	D [mm]	C [mm]	D [mm]
1.	130	600 - 820	220	380 - 1600	220	380 - 1600
2.	140	821 - 1020				
3.	160	1021 - 1220				
4.	170	1221 - 1420				
5.	190	1421 - 1620				
6.	200	1621 - 1820				
7.	220	1821 - 2020	280	1541 - 2340	280	1541 - 2340
8.	230	2021 - 2220				
9.	250	2221 - 2420				
10.	260	2421 - 2620	350	2271 - 3170	350	2271 - 3170
11.	270	2621 - 2820				
12.	290	2821 - 3020				
13.	300	3021 - 3220				
14.	310	3221 - 3520				
15.	330	3521 - 3620	400	3121 - 3920	400	3121 - 3920
16.	340	3621 - 3820				
17.	360	3821 - 4320				
18.	400	4321 - 5000	460	3861 - 4540	460	3861 - 4540

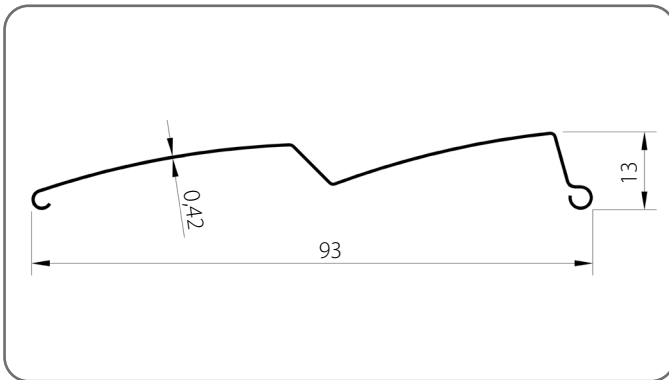


A lamellák méretezésénél vegye figyelembe az ablakra ráfedő szigetelőréteg tervezett szélességét.

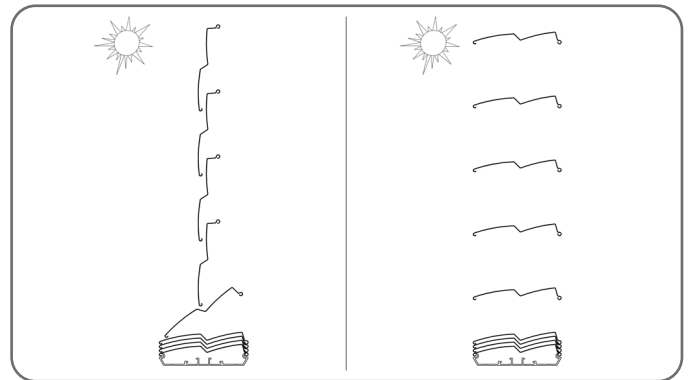
MŰSZAKI KATALÓGUS - ÚTMUTATÓ KÜLSŐ
HOMLOKZATI ZSALUZIÁHOZ SZF SKYFLOW RENDSZER

Z 90 / 6. VAKOLHATÓ ZSALUZIA BOX/EDGE

Lamella Z 90/x

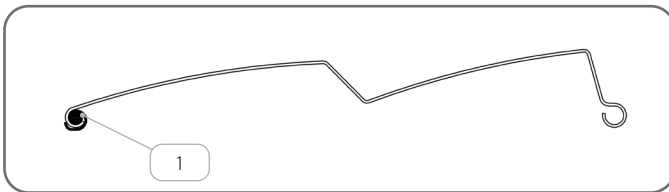


Lécek forgási tartománya - 90°



x	Szín	x	Szín	x	Szín	x	Szín
01	ezüst	21	fekete szürke	33	bazalt szürke	74B	réz bronz
03B	szürke	22B	ultrafehér	34	kvarcszürke	75B	metál szürke
09	barna	23B	antracitszürke	37B	alumíniumszürke	80B	grafit szürke
16B	elefántcsont	29	világos bézs	45	bézs szatén	82	alpesi fehér
20B	fekete	31B	világosszürke	73B	egér szürke		

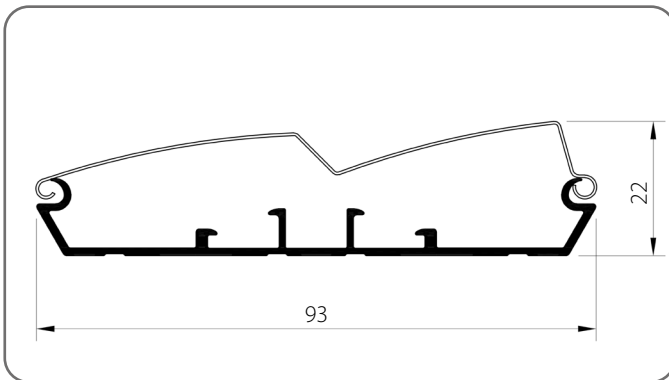
Lamella hangtompító tömités



	Az elem neve	Katalógus kód
1.	Lamella hangtompító tömités	UWZ90/x

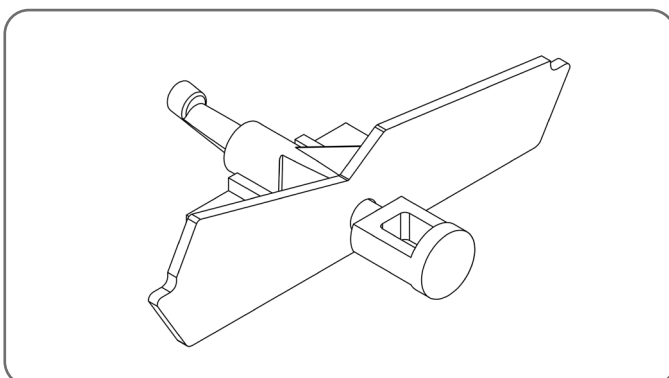
x	Szín
03	szürke

Nyitott zárprofil BOA/Z90/x



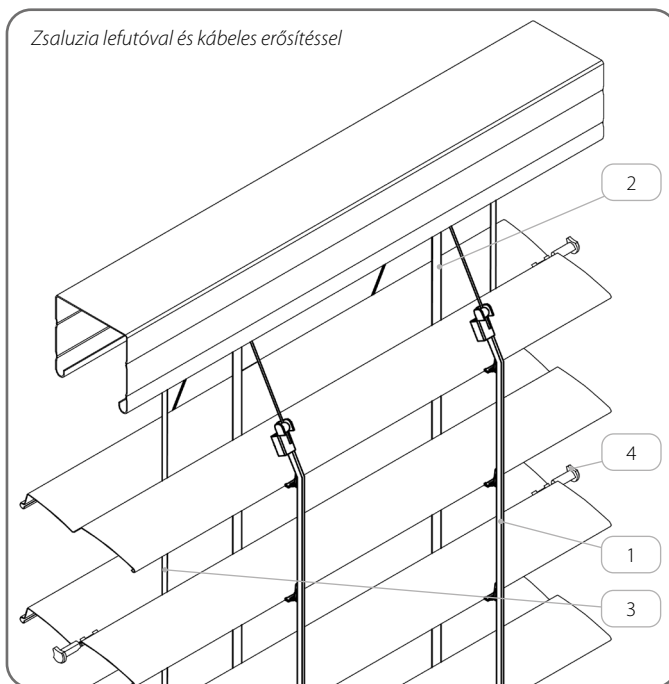
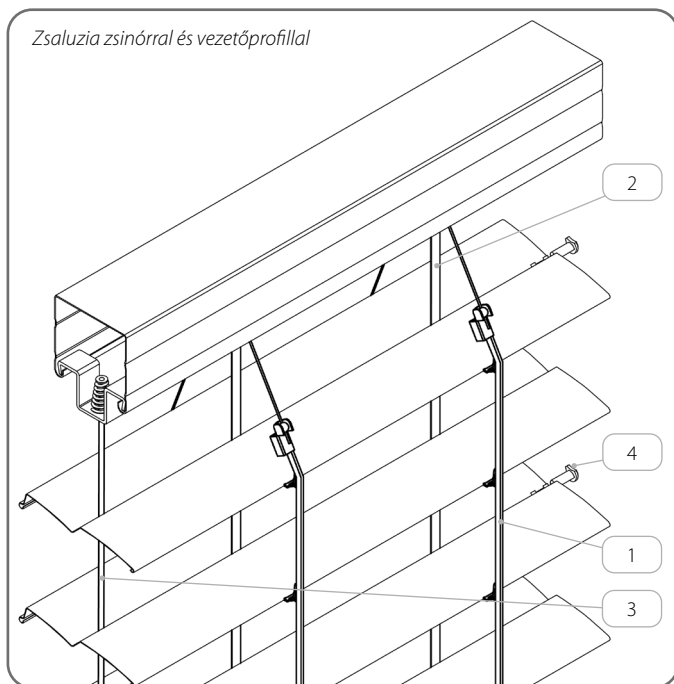
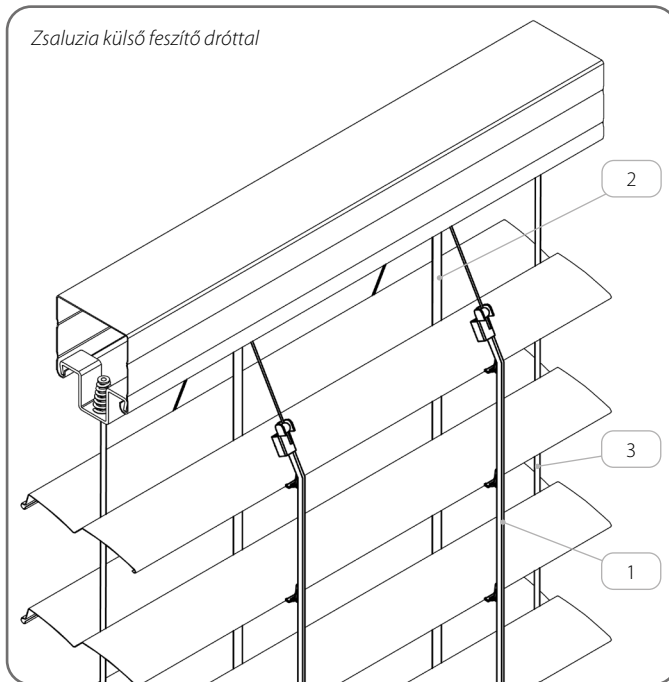
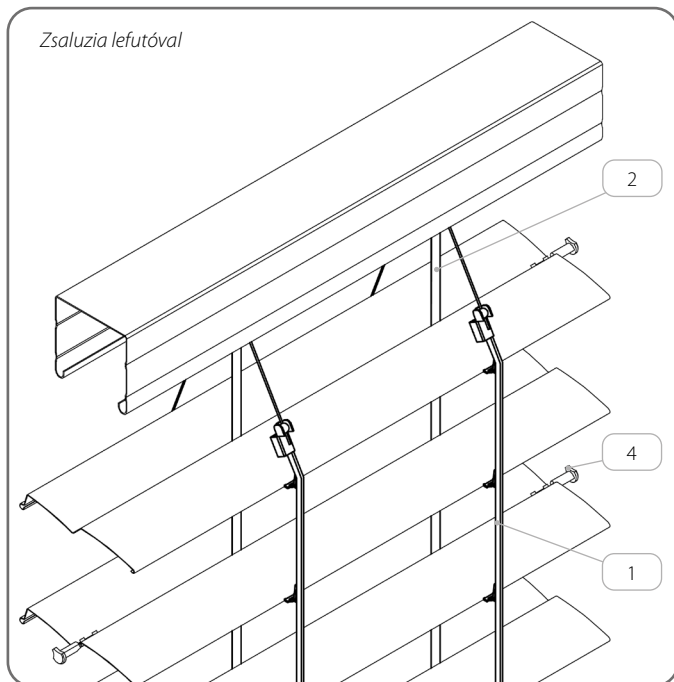
x	Szín	x	Szín
00	nyers	33	bazalt szürke
01	ezüst	34	kvarcszürke
03B	szürke	37B	alumíniumszürke
09	barna	45	bézs szatén
16B	elefántcsont	73B	egér szürke
20B	fekete	74B	réz bronz
21	fekete szürke	75B	metál szürke
22B	ultrafehér	80B	grafit szürke
23B	antracitszürke	82	alpesi fehér
29	világos bézs	IK	egyéb színek
31B	világosszürke		

Záró lamella Z BOA/Z90/x



x	Szín
03	szürke
20	fekete

További kiegészítők



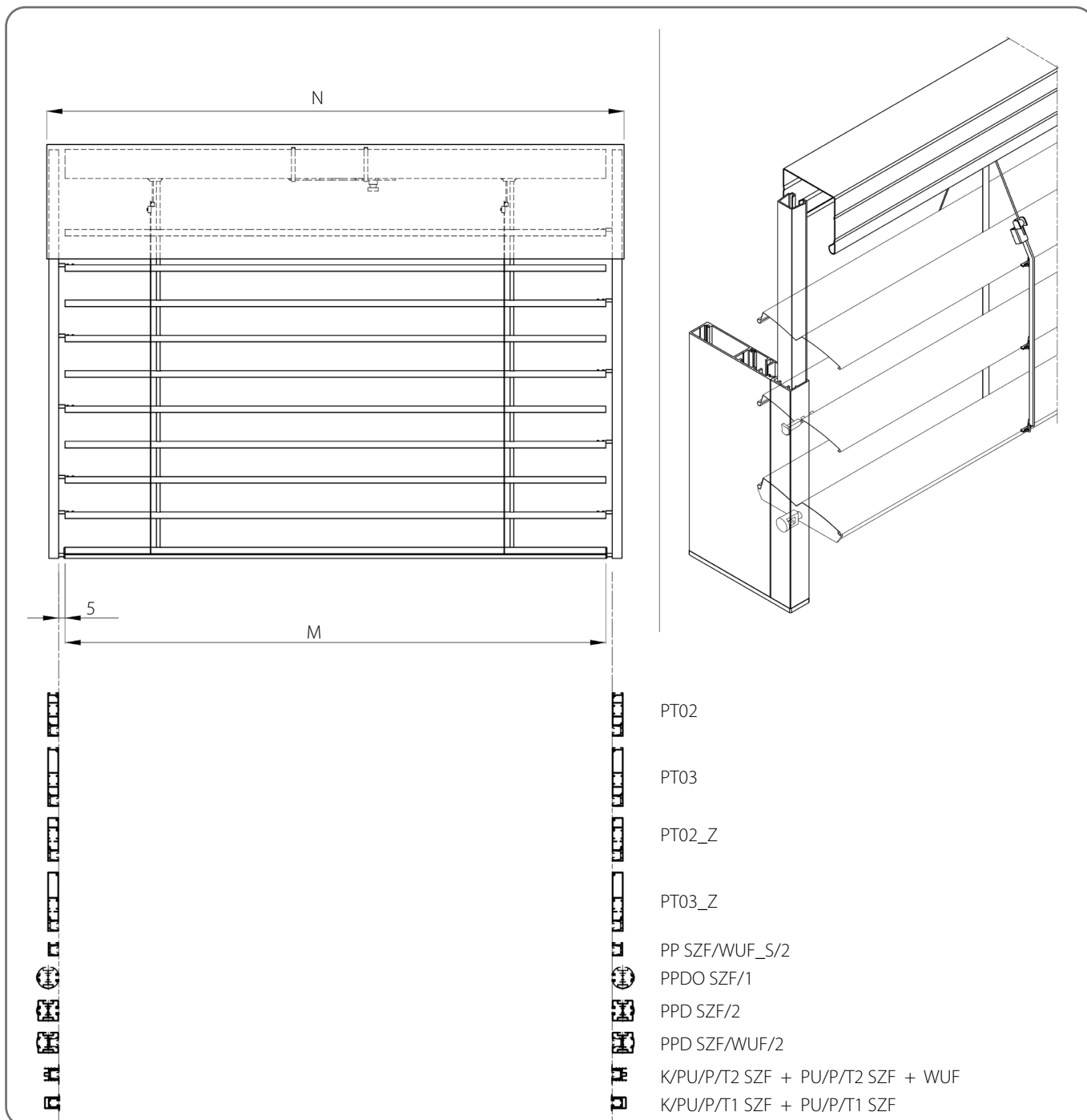
	Az elem neve	Katalógus kód
1.	létra sodrony Z 90	D/Z90/x
2.	heveder 8 mm	P SZF/8/x
3.	Acélhuzal O 3, PVC bevonattal	LS SZF/3/x
4.	Csap -hoz Z 90 - acél	P/S/Z90

x	Szín
03	szürke
20	fekete



A csapok minden második lamellán vannak felszerelve a lefutóval ellátott zsaluziák esetében.

6.1.1. Zsaluzia lefutóval

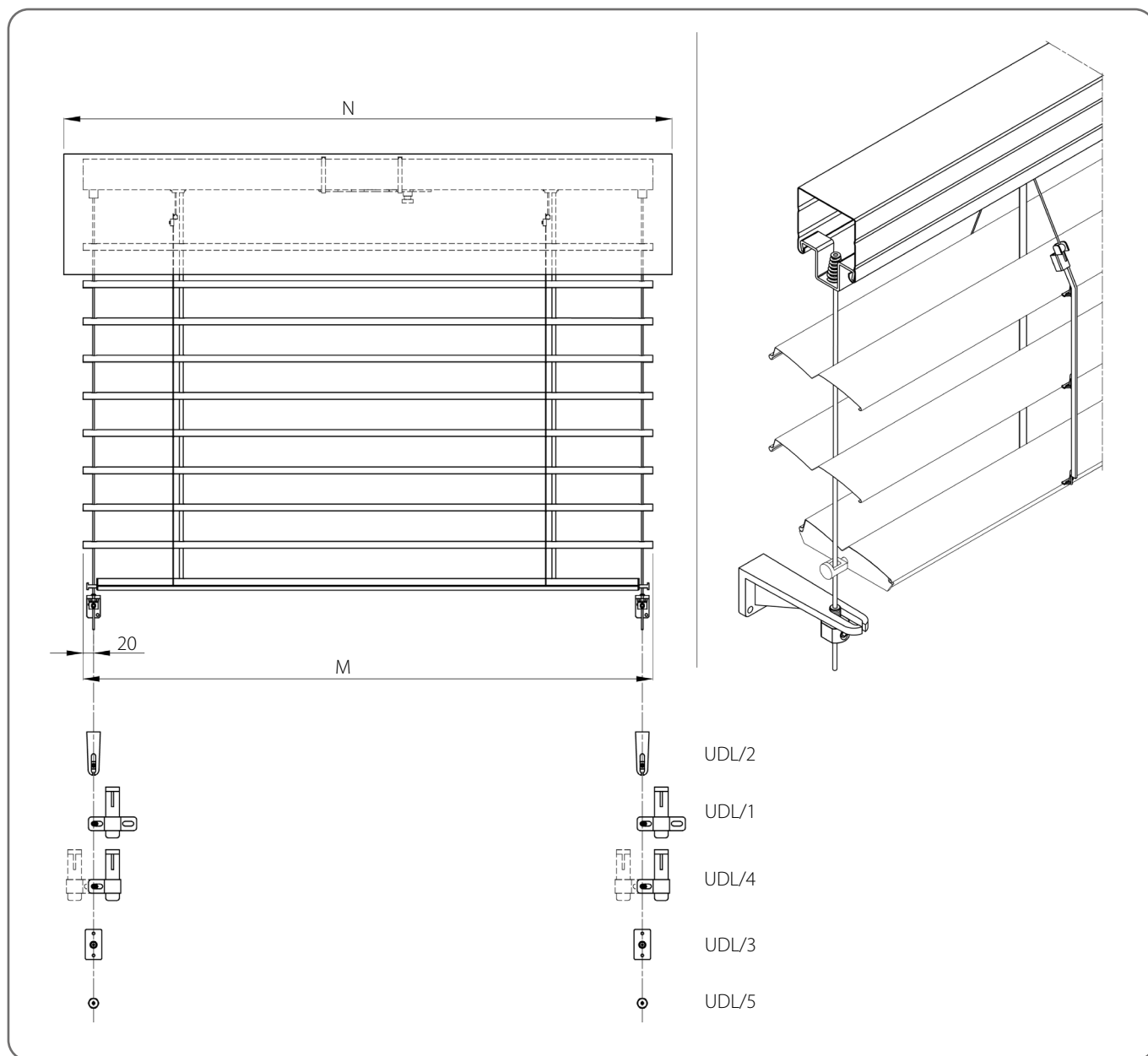


Műszaki specifikáció									
Minimális		Maximális		Maximális felület [m ²]	Sarok redőny	Elektromos hajtómű	Hajtómű vésznyitással	Kézi meghajtás	Felszerelése
Szélesség [mm]	Magasság [mm]	Szélesség [mm]	Magasság [mm]						
600	600	4500	5000	22,5	NEM	IGEN	IGEN	IGEN	Külső




A lamellák méretezésénél vegye figyelembe az ablakra ráfedő szigetelőréteg tervezett szélességét.

6.1.2. Zsaluzia külső feszítő dróttal

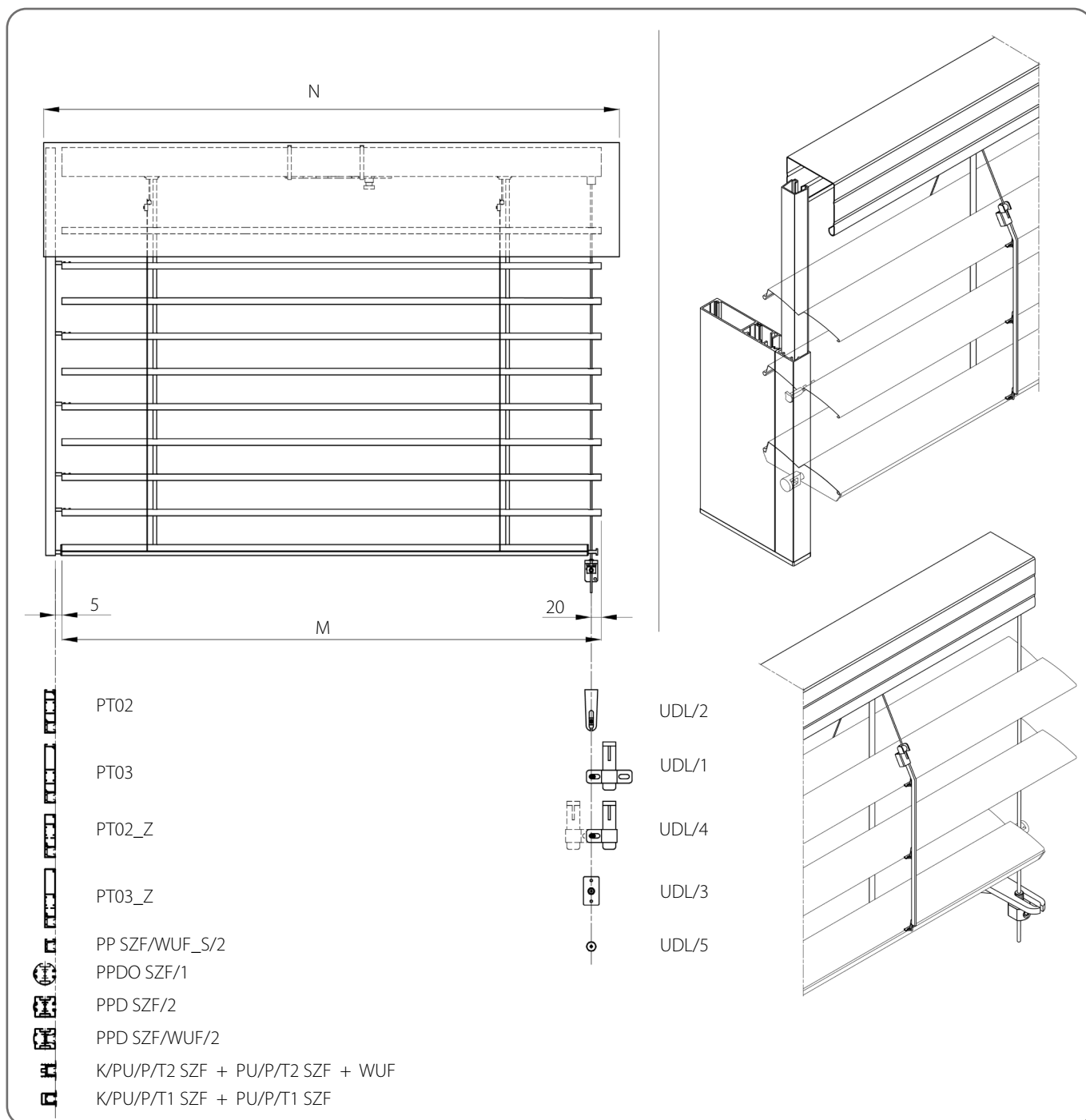


Műszaki specifikáció

Minimális		Maximális	Maximális felület [m ²]	Sarok redőny	Elektromos hajtómű	Hajtómű vésznyitással	Kézi meghajtás	Felszerelése
Szélesség [mm]	Magasság [mm]	Szélesség x Magasság [mm]						
600	600	3000 x 4000 4000 x 2500	12	NEM	IGEN	IGEN	IGEN	Külső

 A lamellák méretezésénél vegye figyelembe az ablakra ráfedő szigetelőréteg tervezett szélességét.

6.1.3. Zsaluzia zsinórral és vezetőprofilal



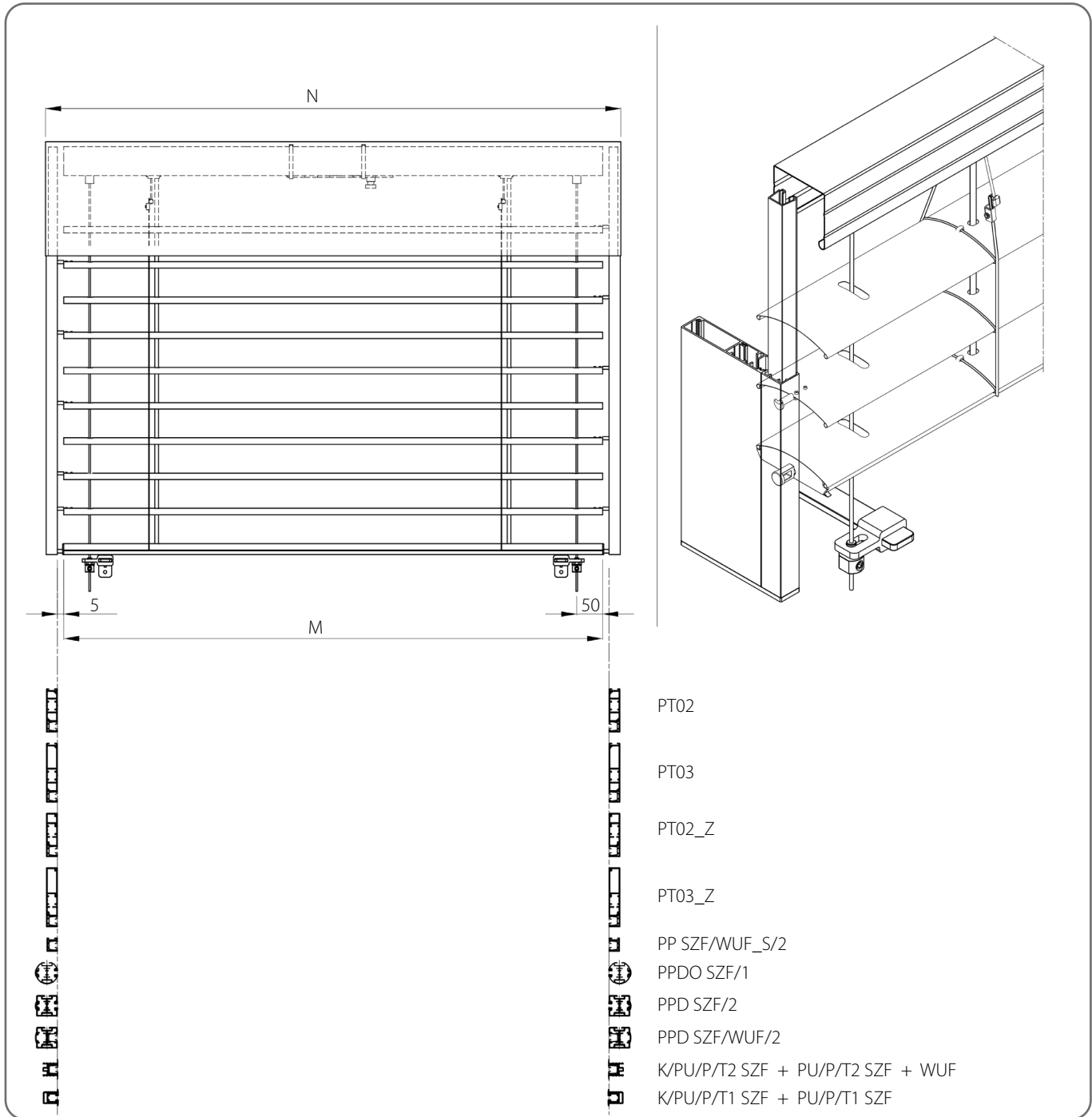
Műszaki specifikáció

Minimális		Maximális	Maximális felület [m ²]	Sarok redőny	Elektromos hajtómű	Hajtómű vésznyitással	Kézi meghajtás	Felszerelése
Szélesség [mm]	Magasság [mm]	Szélesség x Magasság [mm]						
600	600	3000 x 4000 4000 x 2500	12	NEM	IGEN	IGEN	IGEN	Külső



A lamellák méretezésénél vegye figyelembe az ablakra ráfedő szigetelőréteg tervezett szélességét.

6.1.4. Zsaluzia lefutóval és kábeles erősítéssel



Műszaki specifikáció

Minimális		Maximális		Maximális felület [m ²]	Sarok redőny	Elektromos hajtómű	Hajtómű vésznyitással	Kézi meghajtás	Felszerelése
Szélesség [mm]	Magasság [mm]	Szélesség [mm]	Magasság [mm]						
600	600	5000	5000	25	NEM	IGEN	IGEN	IGEN	Külső

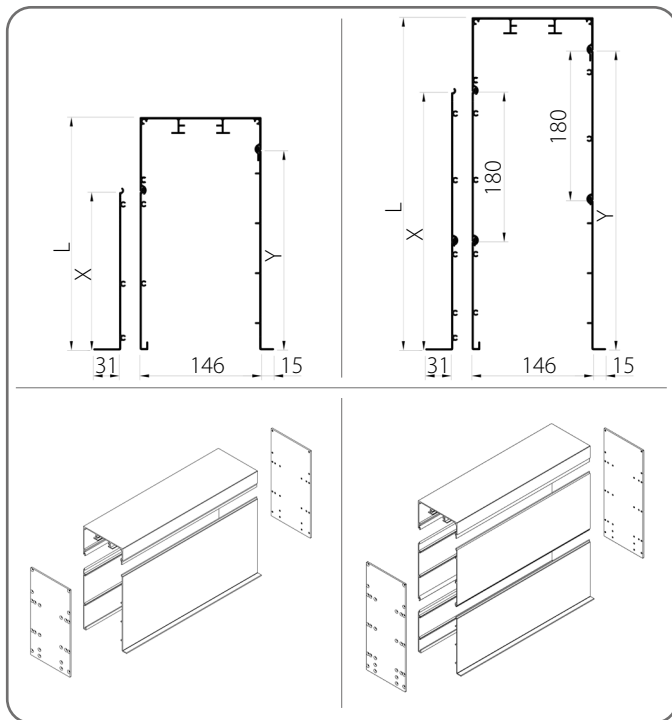


A lamellák méretezésénél vegye figyelembe az ablakra ráfedő szigetelőréteg tervezett szélességét.

6.2. Tok


 A redőny konfigurálása lehetséges a doboz nélkül.

Vakolható tok

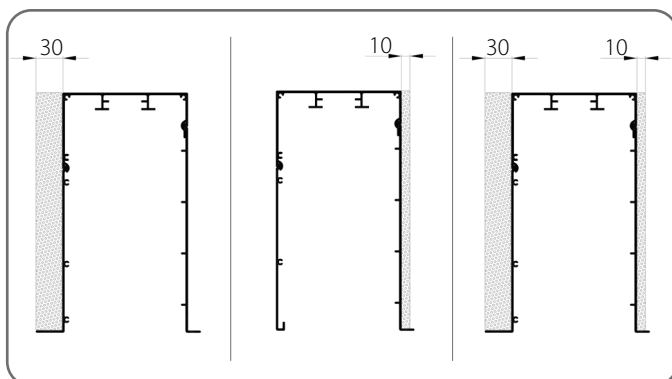


	L [mm]	X [mm]	Y [mm]
1.	220	130	180
2.	280	190	240
3.	350	260	310
4.	400	310	360
5.	460	370	420

x	Szín	x	Szín
00	nyers	33	bazalt szürke
01	ezüst	34	kvarcszürke
03B	szürke	37B	alumíniumszürke
09	barna	45	bézs szatén
16B	elefántcsont	73B	egér szürke
20B	fekete	74B	réz bronz
21	fekete szürke	75B	metál szürke
22B	ultrafehér	80B	grafit szürke
23B	antracitszürke	82	alpesi fehér
29	világos bézs	IK	egyéb színek
31B	világosszürke		

 Egyetlen elem maximális szélessége – 6 m.

6.2.1. Vakolat alap



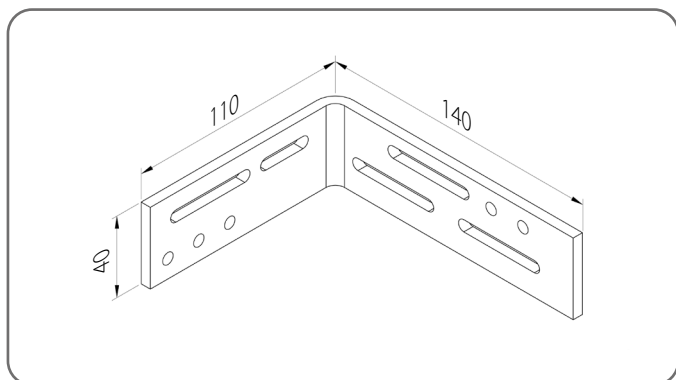
	Katalógus kód	Az elem neve
1.	NT/XPS/10	Vakolat alap NT/XPS/10
2.	NT/XPS/30	Vakolat alap NT/XPS/30

MŰSZAKI KATALÓGUS - ÚTMUTATÓ KÜLSŐ
HOMLOKZATI ZSALUZIÁHOZ SZF SkyFLOW RENDSZER

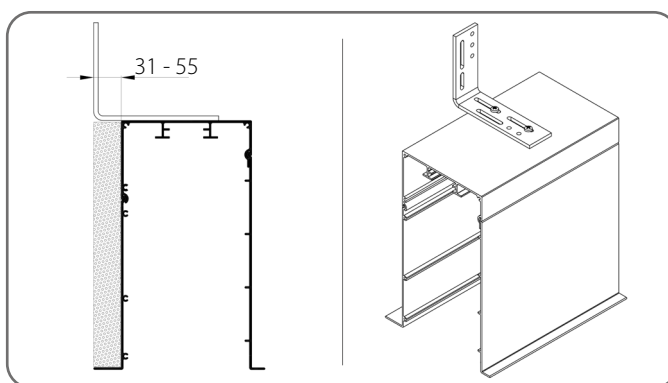
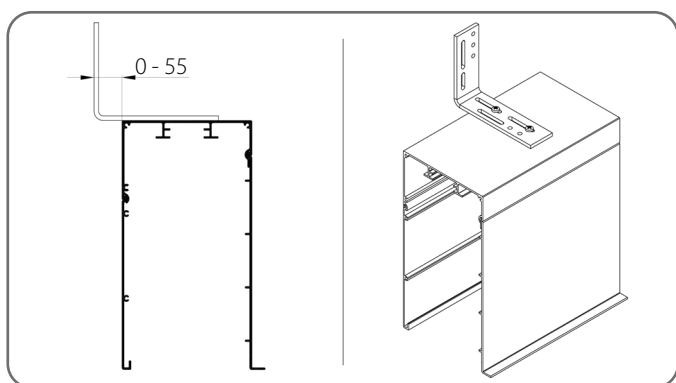
Z 90 / 6. VAKOLHATÓ ZSALUZIA BOX/EDGE

6.2.2. Rögzítőprofil

KMK/140x110

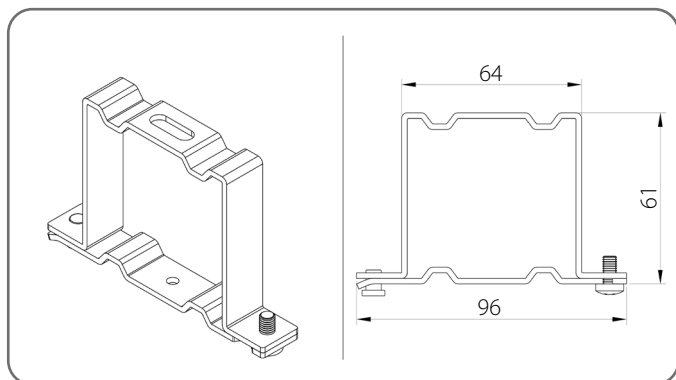


	A doboz szélessége [mm]	Szögek száma
1.	600 - 1600	3
2.	1601 - 2400	4
3.	2401 - 3200	5
4.	3201 - 4000	6
5.	4001 - 4500	7
6.	4501 - 5000	8
7.	5001 - 5500	9
8.	5501 - 6000	10

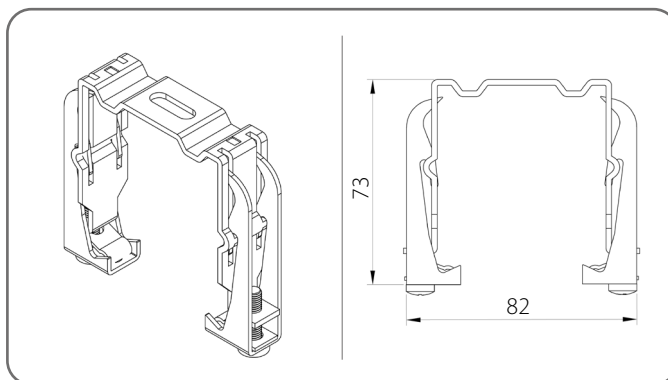


6.3. Lefutó felső tartó

Normál lefutó tartó - US/A



Rugós lefutó tartó - US/B



Felső fogantyúk száma

Zsaluzia szélessége [mm]	600 - 1600	1601 - 2400	2401 - 3200	3201 - 4000	4001 - 4500	4501 - 5000
Mennyiség	2	3	4	5	6	7

MŰSZAKI KATALÓGUS - ÚTMUTATÓ KÜLSŐ
HOMLOKZATI ZSALUZIÁHOZ SZF SKYFLOW RENDSZER

Z 90 / 6. VAKOLHATÓ ZSALUZIA BOX/EDGE

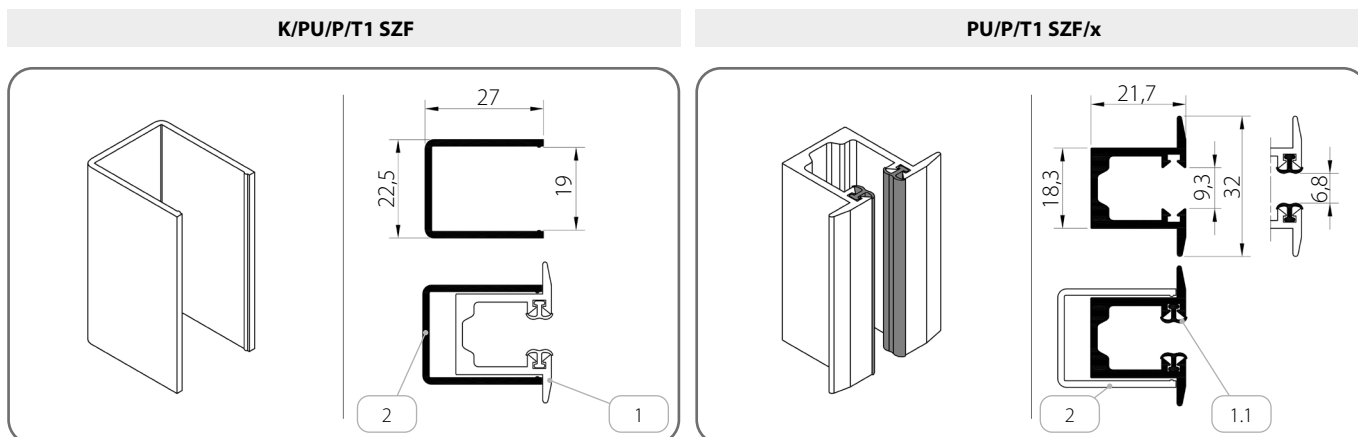
6.4. További információk

ZSALUZIA magasság [mm]	Lamella szélessége [mm]						
600 - 2500	1400	2400	3400	4400	5000	-	-
2501 - 3000	1300	2200	3100	4000	4900	5000	-
3001 - 4500	1200	2000	2800	3600	4400	5000	-
4501 - 5000	1100	1800	2500	3200	3900	4600	5000
A heveder mechanizmusainak száma	2	3	4	5	6	7	8

Lefutó fogantyú				
Zsaluzia magasság [mm]	600 - 1600	1601 - 2600	2601 - 3600	3601 - 4400
Fogantyúk száma [1 db lefutóhoz]	2	3	4	5

6.5. Lefutósínek

6.5.1. Lefutósínek - Csoport I

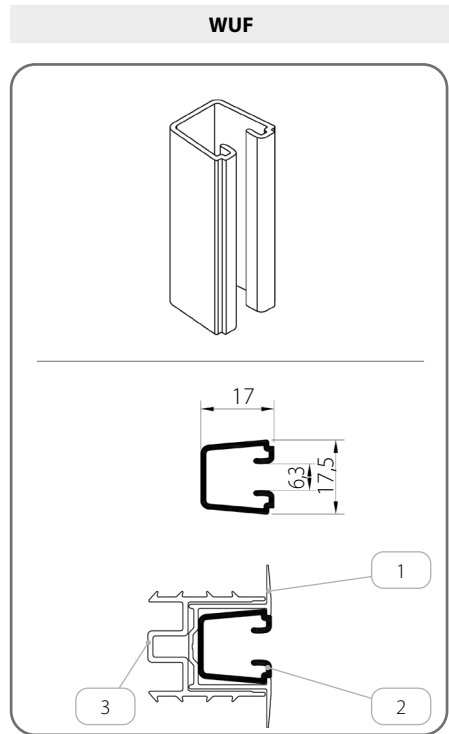
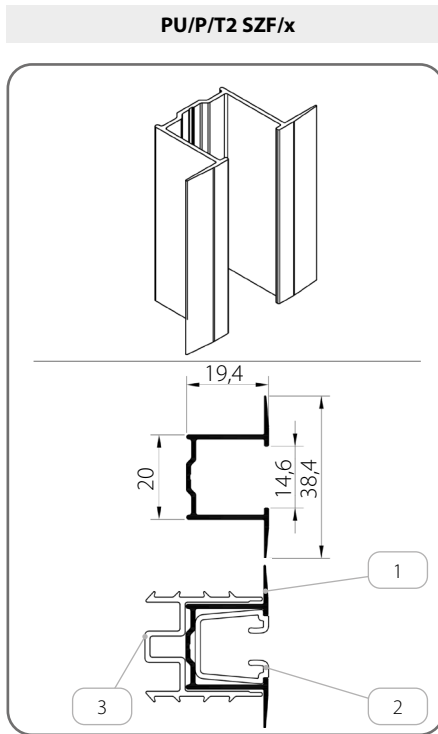
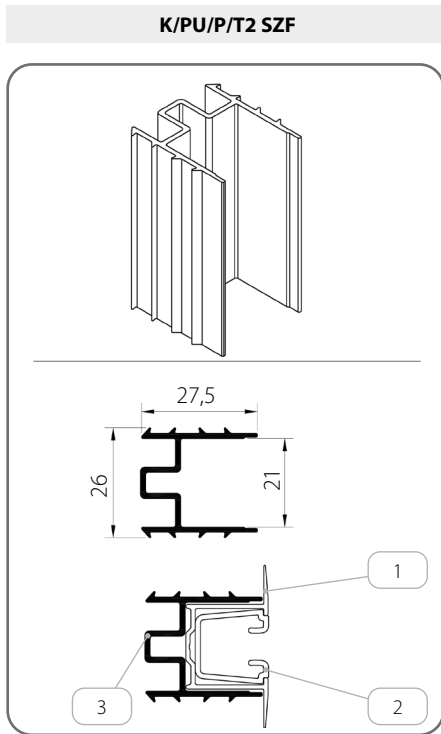


	Az elem neve	Szín	Katalógus kód
1.	Vakolható szimpla lefutó	x	PU/P/T1 SZF/x
1.1.	Csillapító tömítés	20 - fekete	-
2.	Vakolható sima lefutó zseb	-	K/PU/P/T1 SZF

x	Szín	x	Szín	x	Szín	x	Szín
00	nyers	21	fekete szürke	34	kvarcszürke	80B	grafit szürke
01	ezüst	22B	ultrafehér	37B	alumíniumszürke	82	alpesi fehér
03B	szürke	23B	antracitszürke	45	bézs szatén	IK	egyéb színek
09	barna	29	világos bézs	73B	egér szürke		
16B	elefántcsont	31B	világosszürke	74B	réz bronz		
20B	fekete	33	bazalt szürke	75B	metál szürke		

MŰSZAKI KATALÓGUS - ÚTMUTATÓ KÜLSŐ
HOMLOKZATI ZSALUZIÁHOZ SZF SkyFLOW RENDSZER

Z 90 / 6. VAKOLHATÓ ZSALUZIA BOX/EDGE

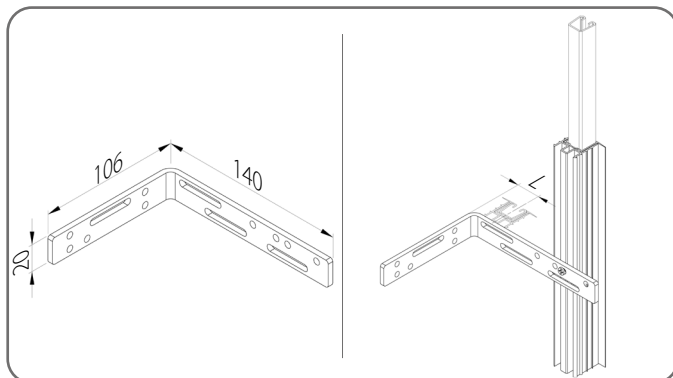


	Az elem neve	Szín	Katalógus kód
1.	Vakolható szimpla lefutó	x	PU/P/T2 SZF/x
2.	Vezetőprofil-betét	20 - fekete	WUF
3.	Vakolható sima lefutó zseb	-	K/PU/P/T2 SZF

x	Szín	x	Szín	x	Szín	x	Szín
00	nyers	21	fekete szürke	34	kvarcszürke	80B	grafit szürke
01	ezüst	22B	ultrafehér	37B	alumíniumszürke	82	alpesi fehér
03B	szürke	23B	antracitszürke	45	bézs szatén	IK	egyéb színek
09	barna	29	világos bézs	73B	egér szürke		
16B	elefántcsont	31B	világosszürke	74B	réz bronz		
20B	fekete	33	bazalt szürke	75B	metál szürke		

6.5.1.1. Rögzítőprofil

KMK/140x100

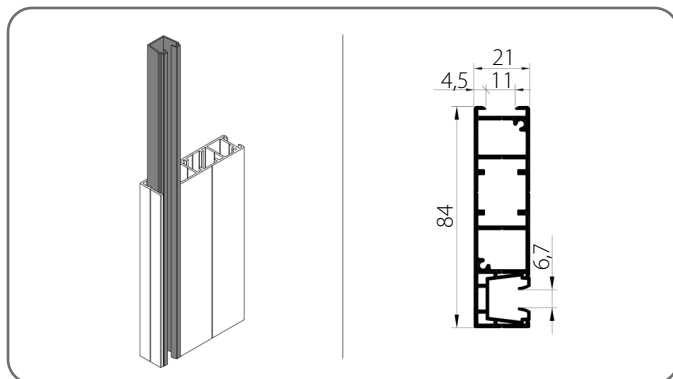


	Katalógus kód	L [mm]
1.	KMK/140x100	15 - 130

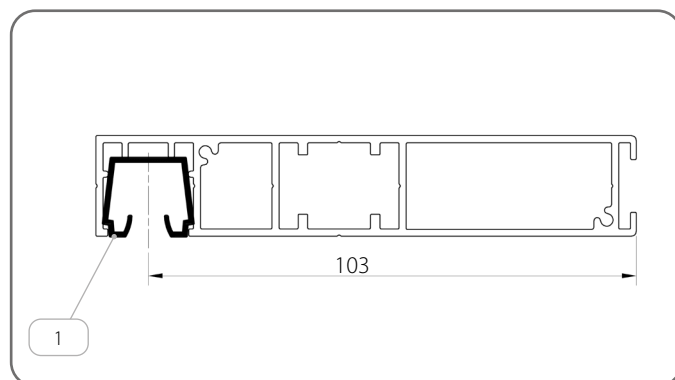
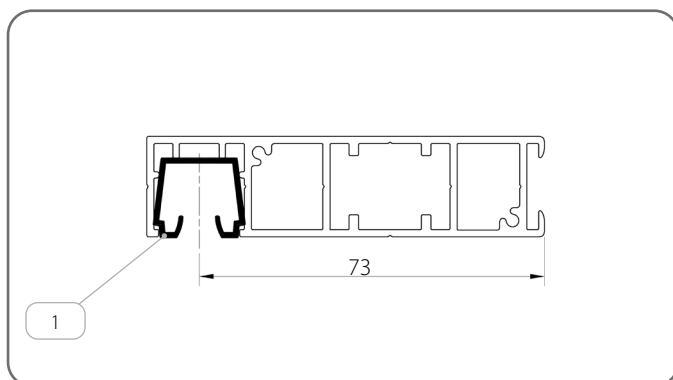
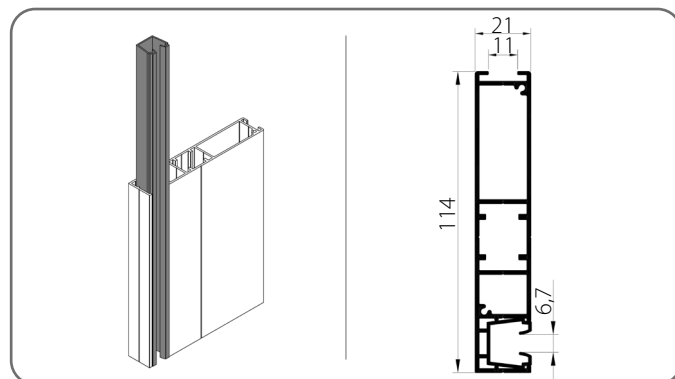
	Zsaluzia magasság [mm]	Szögek száma [1 db lefutóhoz]
1.	600 - 1600	2
2.	1601 - 2600	3
3.	2601 - 3600	4
4.	3601 - 4400	5

6.5.2. Lefutósínek - Csoport II

PT02/x



PT03/x



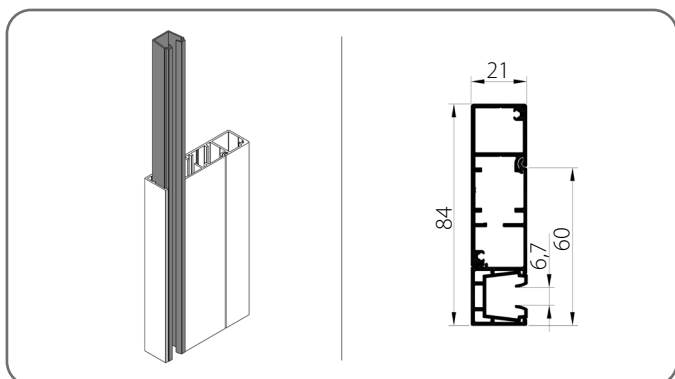
Az elem neve		Szín
1.	Vezetőprofil-betét	03 - szürke 20 - fekete

x	Szín	x	Szín	x	Szín	x	Szín
00	nyers	21	fekete szürke	34	kvarcszürke	80B	grafit szürke
01	ezüst	22B	ultrafehér	37B	alumíniumszürke	82	alpesi fehér
03B	szürke	23B	antracitszürke	45	bézs szatén	IK	egyéb színek
09	barna	29	világos bézs	73B	egér szürke		
16B	elefántcsont	31B	világosszürke	74B	réz bronz		
20B	fekete	33	bazalt szürke	75B	metál szürke		

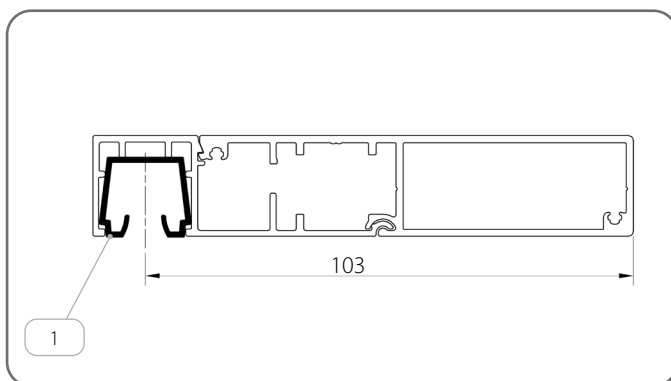
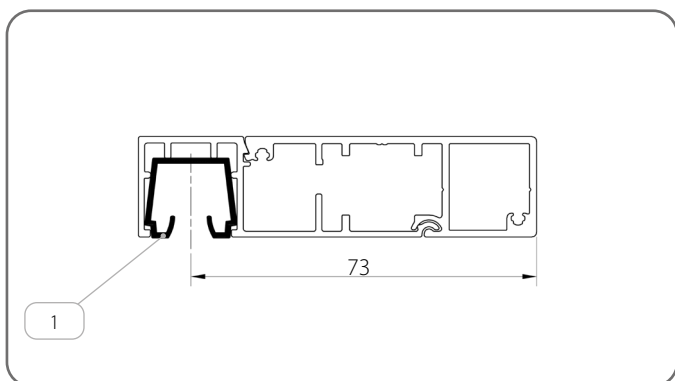
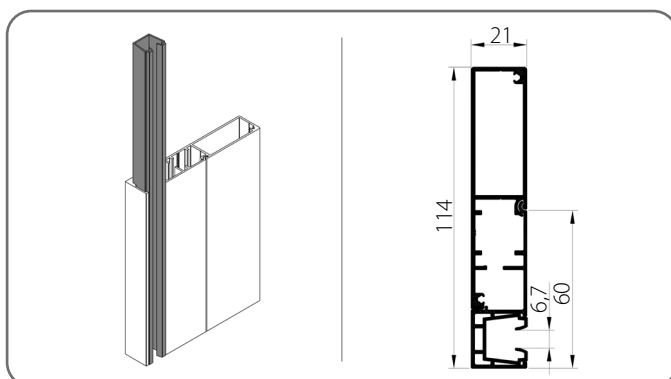
MŰSZAKI KATALÓGUS - ÚTMUTATÓ KÜLSŐ
HOMLOKZATI ZSALUZIÁHOZ SZF SkyFLOW RENDSZER

Z 90 / 6. VAKOLHATÓ ZSALUZIA BOX/EDGE

PT02_Z/x



PT03_Z/x

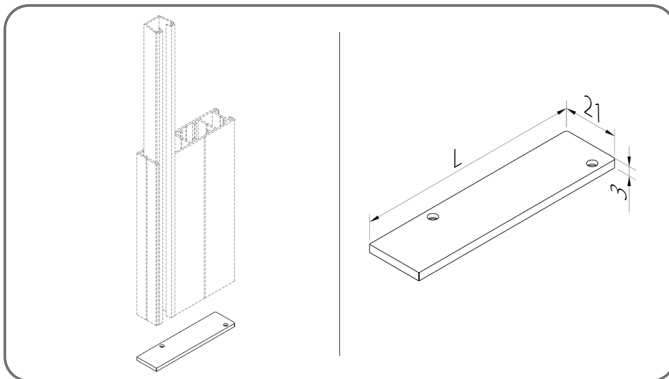


Az elem neve		Szín
1.	Vezetőprofil-betét	03 - szürke 20 - fekete

x	Szín	x	Szín	x	Szín	x	Szín
00	nyers	21	fekete szürke	34	kvarcszürke	80B	grafit szürke
01	ezüst	22B	ultrafehér	37B	alumíniumszürke	82	alpesi fehér
03B	szürke	23B	antracitszürke	45	bézs szatén	IK	egyéb színek
09	barna	29	világos bézs	73B	egér szürke		
16B	elefántcsont	31B	világosszürke	74B	réz bronz		
20B	fekete	33	bazalt szürke	75B	metál szürke		

6.5.2.1. Lefutó vakdugó

A következő típusú lefutókhoz PT

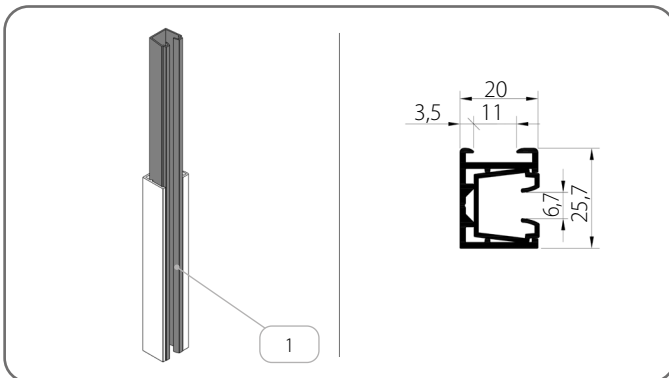


	Katalógus kód	L [mm]
1.	ZPT02/x	83,5
2.	ZPT03/x	113
3.	ZPT02_Z/x	83,5
4.	ZPT03_Z/x	113,5

x	Szín	x	Szín	x	Szín	x	Szín
00	nyers	21	fekete szürke	34	kvarcszürke	80B	grafit szürke
01	ezüst	22B	ultrafehér	37B	alumíniumszürke	82	alpesi fehér
03B	szürke	23B	antracitszürke	45	bézs szatén	IK	egyéb színek
09	barna	29	világos bézs	73B	egér szürke		
16B	elefántcsont	31B	világosszürke	74B	réz bronz		
20B	fekete	33	bazalt szürke	75B	metál szürke		

6.5.3. Lefutósínek - Csoport III

PP SZF/WUF_S/2/x

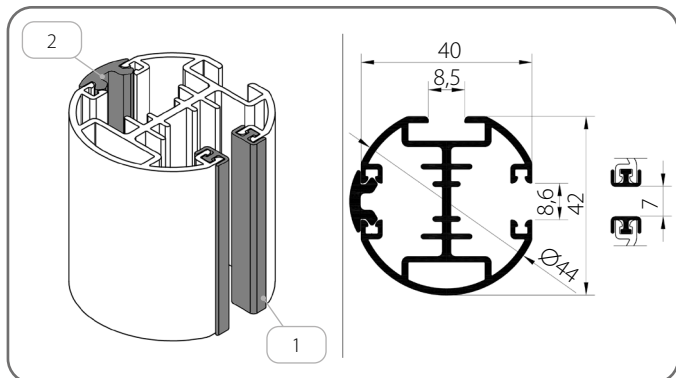


	Az elem neve	Szín
1.	Vezetőprofil-betét	03 - szürke 20 - fekete

x	Szín	x	Szín	x	Szín	x	Szín
00	nyers	21	fekete szürke	34	kvarcszürke	80B	grafit szürke
01	ezüst	22B	ultrafehér	37B	alumíniumszürke	82	alpesi fehér
03B	szürke	23B	antracitszürke	45	bézs szatén	IK	egyéb színek
09	barna	29	világos bézs	73B	egér szürke		
16B	elefántcsont	31B	világosszürke	74B	réz bronz		
20B	fekete	33	bazalt szürke	75B	metál szürke		

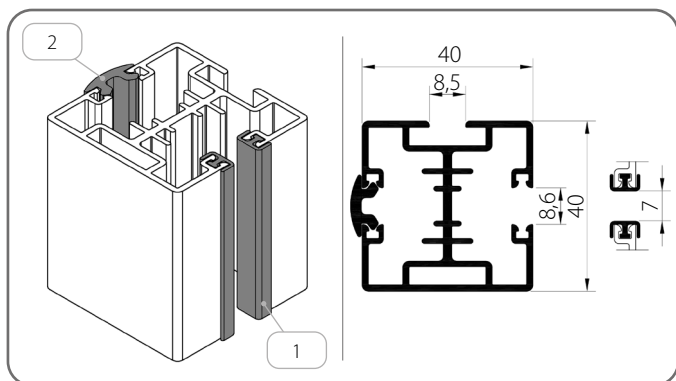
6.5.4. Lefutósínek - Csoport IV

PPDO SZF/1/x



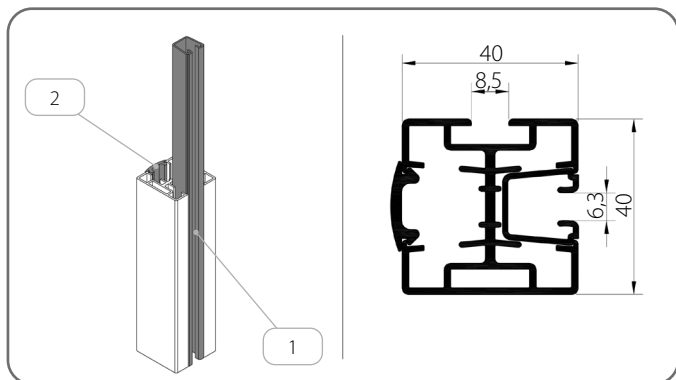
	Az elem neve	Szín
1.	Csillapító tömítés	20 - fekete
2.	Takaró tömítés	03 - szürke 20 - fekete

PPD SZF/2/x



	Az elem neve	Szín
1.	Csillapító tömítés	20 - fekete
2.	Takaró tömítés	03 - szürke 20 - fekete

PPD SZF/WUF/2/x

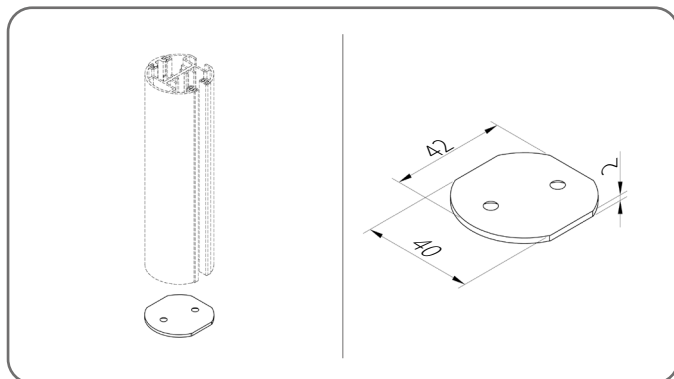


	Az elem neve	Szín
1.	Vezetőprofil-betét	20 - fekete
2.	Takaró tömítés	03 - szürke 20 - fekete

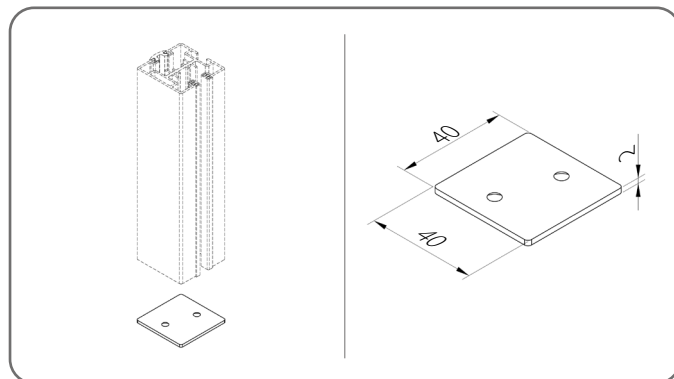
x	Szín	x	Szín	x	Szín	x	Szín
00	nyers	21	fekete szürke	34	kvarcszürke	80B	grafit szürke
01	ezüst	22B	ultrafehér	37B	alumíniumszürke	82	alpesi fehér
03B	szürke	23B	antracitszürke	45	bézs szatén	IK	egyéb színek
09	barna	29	világos bézs	73B	egér szürke		
16B	elefántcsont	31B	világosszürke	74B	réz bronz		
20B	fekete	33	bazalt szürke	75B	metál szürke		

6.5.4.1. Lefutó vakdugó

ZPPDO SZF/1



ZPPD SZF/2



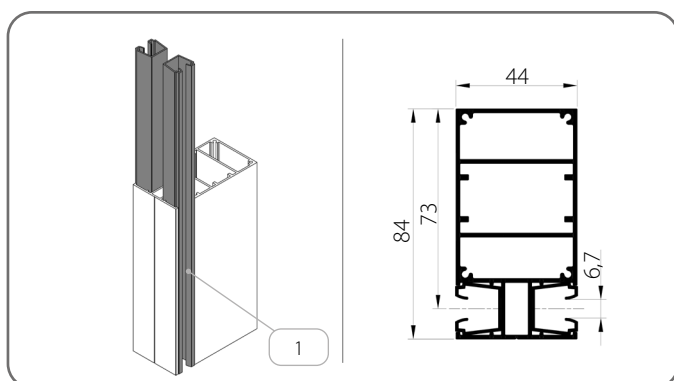
x	Szín	x	Szín	x	Szín	x	Szín
00	nyers	21	fekete szürke	34	kvarcszürke	80B	grafit szürke
01	ezüst	22B	ultrafehér	37B	alumíniumszürke	82	alpesi fehér
03B	szürke	23B	antracitszürke	45	bézs szatén	IK	egyéb színek
09	barna	29	világos bézs	73B	egér szürke		
16B	elefántcsont	31B	világosszürke	74B	réz bronz		
20B	fekete	33	bazalt szürke	75B	metál szürke		

Alumíniumból készült vakdugó.

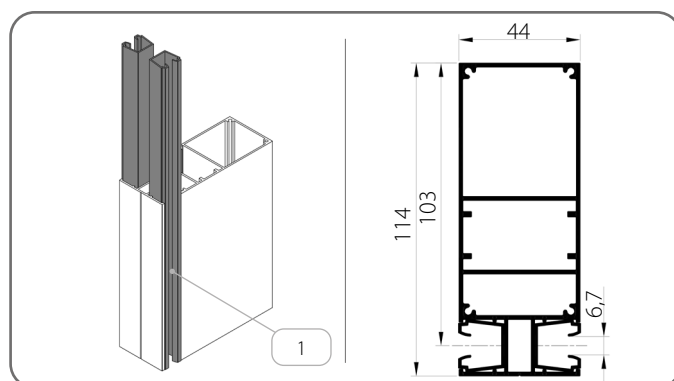
6.6. Kettős lefutó

6.6.1. Lefutósínek - Csoport II

PT04/x



PT05/x



	Az elem neve	Szín
1.	Vezetőprofil-betét	03 - szürke 20 - fekete

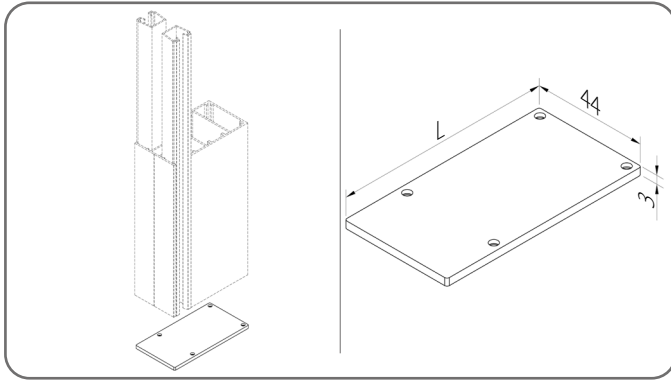
x	Szín	x	Szín	x	Szín	x	Szín
00	nyers	21	fekete szürke	34	kvarcszürke	80B	grafit szürke
01	ezüst	22B	ultrafehér	37B	alumíniumszürke	82	alpesi fehér
03B	szürke	23B	antracitszürke	45	bézs szatén	IK	egyéb színek
09	barna	29	világos bézs	73B	egér szürke		
16B	elefántcsont	31B	világosszürke	74B	réz bronz		
20B	fekete	33	bazalt szürke	75B	metál szürke		

MŰSZAKI KATALÓGUS - ÚTMUTATÓ KÜLSŐ
HOMLOKZATI ZSALUZIÁHOZ SZF SkyFLOW RENDSZER

Z 90 / 6. VAKOLHATÓ ZSALUZIA BOX/EDGE

6.6.1.1. Lefutó vakdugó

A következő típusú lefutókhoz PT

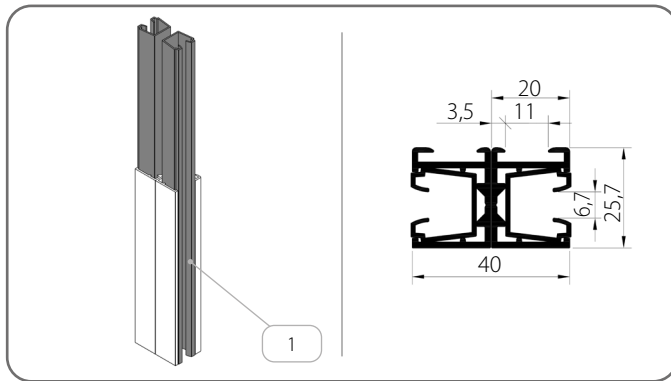


	Katalógus kód	L [mm]
1.	ZPT04/x	83,5
2.	ZPT05/x	113,5

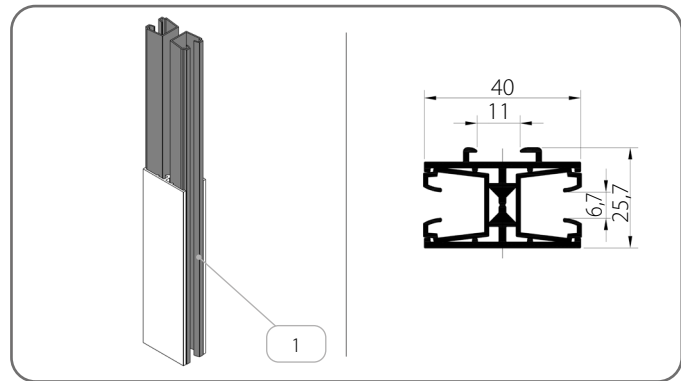
x	Szín	x	Szín	x	Szín	x	Szín
00	nyers	21	fekete szürke	34	kvarcszürke	80B	grafit szürke
01	ezüst	22B	ultrafehér	37B	alumíniumszürke	82	alpesi fehér
03B	szürke	23B	antracitszürke	45	bézs szatén	IK	egyéb színek
09	barna	29	világos bézs	73B	egér szürke		
16B	elefántcsont	31B	világosszürke	74B	réz bronz		
20B	fekete	33	bazalt szürke	75B	metál szürke		

6.6.2. Lefutósínek - Csoport III

PP SZF/WUF_S/2/x + PP SZF/WUF_S/2/x



PPD SZF/WUF_S/1/x

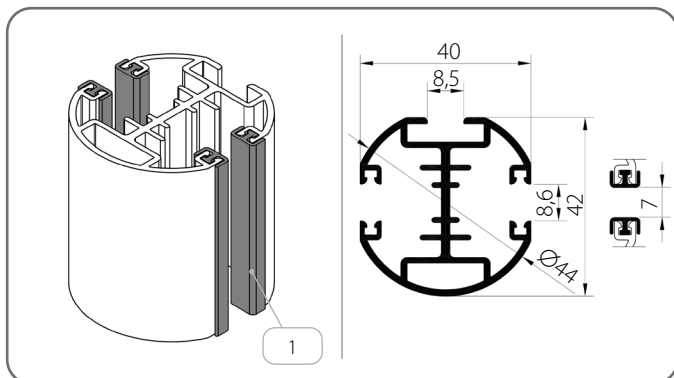


	Az elem neve	Szín
1.	Vezetőprofil-betét	03 - szürke 20 - fekete

x	Szín	x	Szín	x	Szín	x	Szín
00	nyers	21	fekete szürke	34	kvarcszürke	80B	grafit szürke
01	ezüst	22B	ultrafehér	37B	alumíniumszürke	82	alpesi fehér
03B	szürke	23B	antracitszürke	45	bézs szatén	IK	egyéb színek
09	barna	29	világos bézs	73B	egér szürke		
16B	elefántcsont	31B	világosszürke	74B	réz bronz		
20B	fekete	33	bazalt szürke	75B	metál szürke		

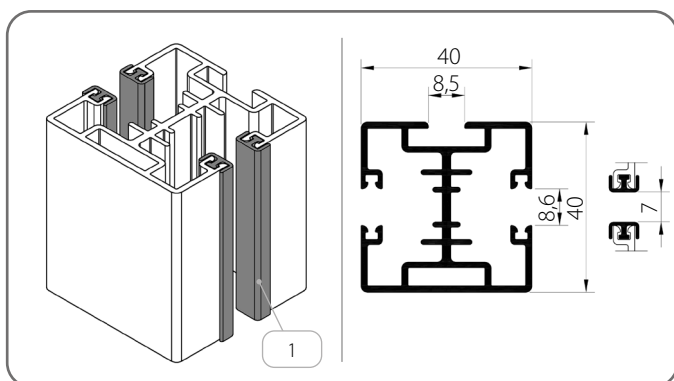
6.6.3. Lefutósínek - Csoport IV

PPDO-P SZF/1/x



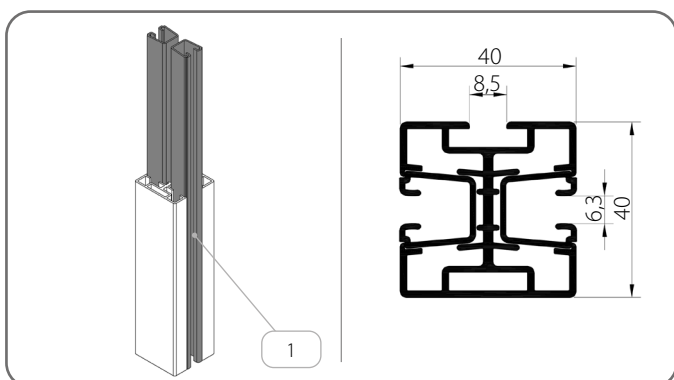
	Az elem neve	Szín
1.	Vezetőprofil-betét	20 - fekete

PPD-P SZF/2/x



	Az elem neve	Szín
1.	Vezetőprofil-betét	20 - fekete

PPD-P SZF/WUF/2/x



	Az elem neve	Szín
1.	Vezetőprofil-betét	20 - fekete

x	Szín	x	Szín	x	Szín	x	Szín
00	nyers	21	fekete szürke	34	kvarcszürke	80B	graft szürke
01	ezüst	22B	ultrafehér	37B	alumíniumszürke	82	alpesi fehér
03B	szürke	23B	antracitszürke	45	bézs szatén	IK	egyéb színek
09	barna	29	világos bézs	73B	egér szürke		
16B	elefántcsont	31B	világosszürke	74B	réz bronz		
20B	fekete	33	bazalt szürke	75B	metál szürke		

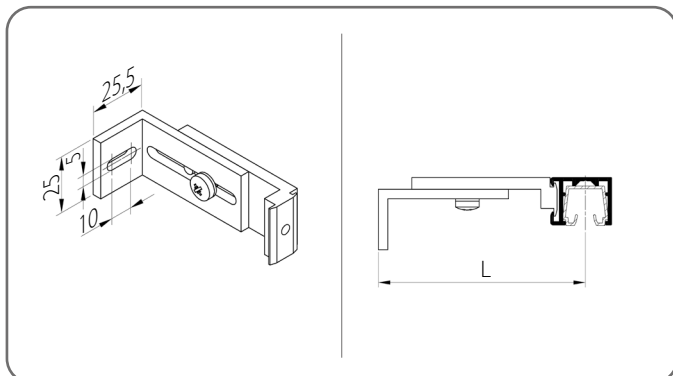
MŰSZAKI KATALÓGUS - ÚTMUTATÓ KÜLSŐ
HOMLOKZATI ZSALUZIÁHOZ SZF SkyFLOW RENDSZER

Z 90 / 6. VAKOLHATÓ ZSALUZIA BOX/EDGE

6.7. Lefutó fogantyúk

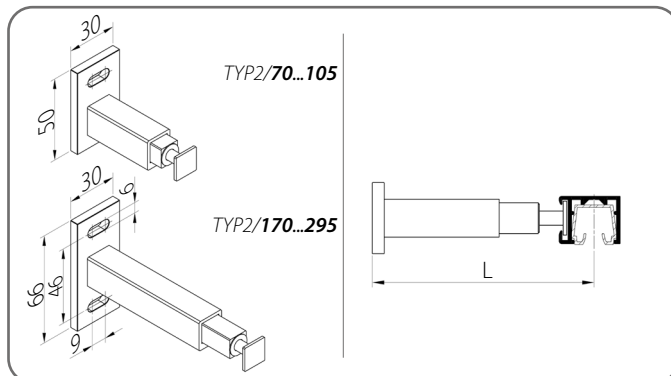
6.7.1. Lefutósínek - Csoport III

TYP 1



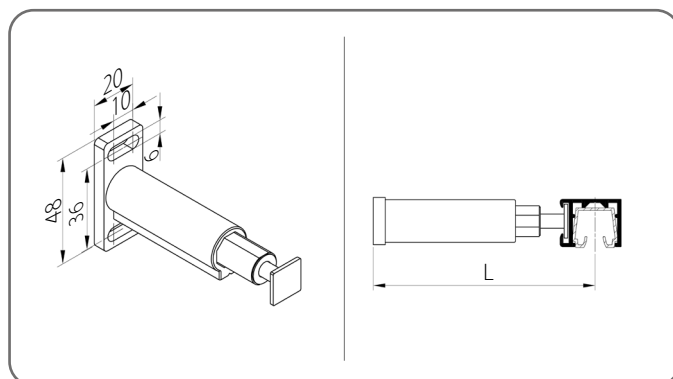
	Katalógus kód	L [mm]
1.	TYP1/75/x	55 - 75
2.	TYP1/105/x	76 - 105
3.	TYP1/160/x	106 - 160

TYP 2



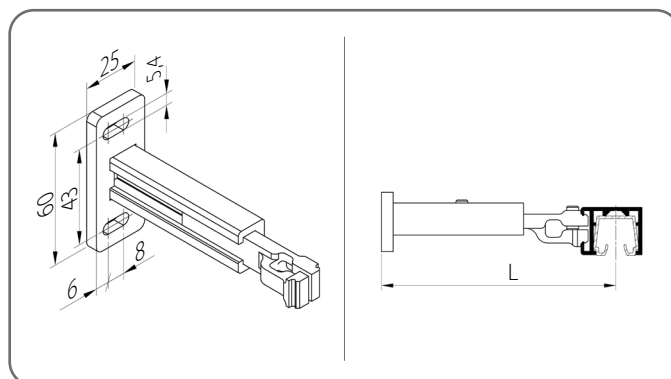
	Katalógus kód	L [mm]
1.	TYP2/70/x	50 - 70
2.	TYP2/105/x	71 - 105
3.	TYP2/170/x	106 - 170
4.	TYP2/295/x	171 - 295

TYP 3



	Katalógus kód	L [mm]
1.	TYP3/75/x	50 - 75
2.	TYP3/1/120/x	76 - 120

TYP 4

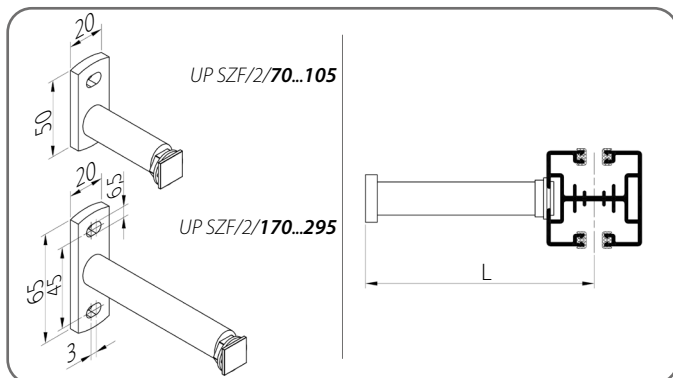


	Katalógus kód	L [mm]
1.	TYP4/80/x	60 - 80
2.	TYP4/115/x	81 - 115
3.	TYP4/170/x	116 - 170

x	Szín	x	Szín	x	Szín	x	Szín
00	nyers	21	fekete szürke	34	kvarcszürke	80B	grafit szürke
01	ezüst	22B	ultrafehér	37B	alumíniumszürke	82	alpesi fehér
03B	szürke	23B	antracitszürke	45	bézs szatén	IK	egyéb színek
09	barna	29	világos bézs	73B	egér szürke		
16B	elefántcsont	31B	világosszürke	74B	réz bronz		
20B	fekete	33	bazalt szürke	75B	metál szürke		

6.7.2. Lefutósínek - Csoport IV

UP SZF/2

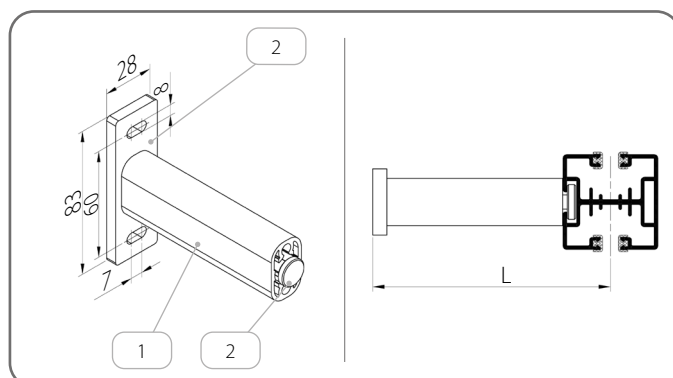


	Katalógus kód	L [mm]
1.	UP SZF/2/70/x	58 - 78*
2.	UP SZF/2/105/x	79 - 113*
3.	UP SZF/2/170/x	114 - 178*
4.	UP SZF/2/295/x	179 - 303*

* Az értékeket megváltoztattuk a **PPD-P SZF/2** vagy **PPDO-P SZF/1** vezetősínek használatára tekintettel.

x	Szín	x	Szín	x	Szín	x	Szín
00	nyers	21	fekete szürke	34	kvarcszürke	80B	grafit szürke
01	ezüst	22B	ultrafehér	37B	alumíniumszürke	82	alpesi fehér
03B	szürke	23B	antracitszürke	45	bézs szatén	IK	egyéb színek
09	barna	29	világos bézs	73B	egér szürke		
16B	elefántcsont	31B	világosszürke	74B	réz bronz		
20B	fekete	33	bazalt szürke	75B	metál szürke		

UP SZF/4/x



	Katalógus kód	L [mm]
1.	UP SZF/4	75 - 200

	Az elem neve	Katalógus kód
1.	Teleszkópos tartófül-profil	PUT SZF/x
2.	Teleszkópos tartófül-készlet	ZUP SZF/4/x

x	Szín	x	Szín	x	Szín	x	Szín
00	nyers	21	fekete szürke	34	kvarcszürke	80B	grafit szürke
01	ezüst	22B	ultrafehér	37B	alumíniumszürke	82	alpesi fehér
03B	szürke	23B	antracitszürke	45	bézs szatén	IK	egyéb színek
09	barna	29	világos bézs	73B	egér szürke		
16B	elefántcsont	31B	világosszürke	74B	réz bronz		
20B	fekete	33	bazalt szürke	75B	metál szürke		

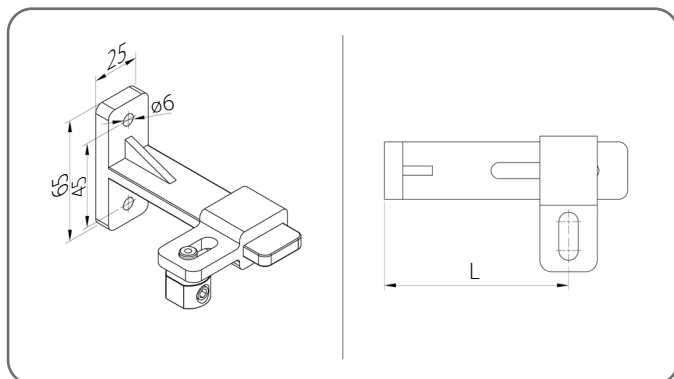
MŰSZAKI KATALÓGUS - ÚTMUTATÓ KÜLSŐ
HOMLOKZATI ZSALUZIÁHOZ SZF SkyFLOW RENDSZER

Z 90 / 6. VAKOLHATÓ ZSALUZIA BOX/EDGE

6.8. Zsinórfogantyúk

 A készletben minden fogantyúhoz tartozik egy feszítő.

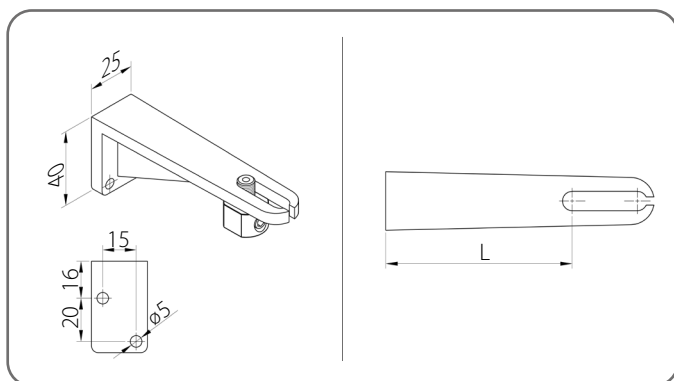
UDL/1



	Katalógus kód	L [mm]
1.	UDL/1/90/x	50 - 90
2.	UDL/1/128/x	88 - 128
3.	UDL/1/165/x	125 - 165
4.	UDL/1/200/x	160 - 200

x	Szín	x	Szín	x	Szín	x	Szín
00	nyers	21	fekete szürke	34	kvarcszürke	80B	grafit szürke
01	ezüst	22B	ultrafehér	37B	alumíniumszürke	82	alpesi fehér
03B	szürke	23B	antracitszürke	45	bézs szatén	IK	egyéb színek
09	barna	29	világos bézs	73B	egér szürke		
16B	elefántcsont	31B	világosszürke	74B	réz bronz		
20B	fekete	33	bazalt szürke	75B	metál szürke		

UDL/2



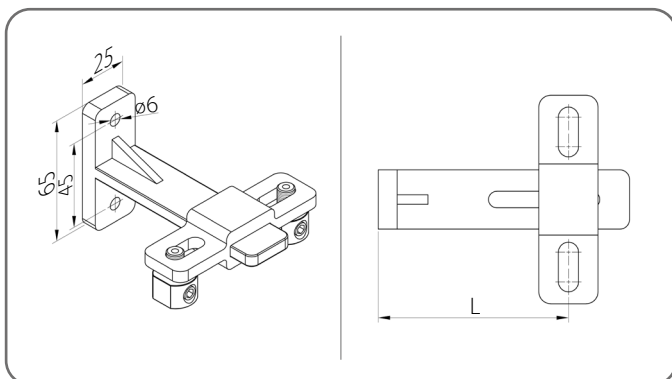
	Katalógus kód	L [mm]
1.	UDL/2/50/x	29 - 50
2.	UDL/2/76/x	55 - 76
3.	UDL/2/104/x	83 - 104
4.	UDL/2/132/x	111 - 132
5.	UDL/2/160/x	139 - 160

x	Szín	x	Szín	x	Szín	x	Szín
00	nyers	21	fekete szürke	34	kvarcszürke	80B	grafit szürke
01	ezüst	22B	ultrafehér	37B	alumíniumszürke	82	alpesi fehér
03B	szürke	23B	antracitszürke	45	bézs szatén	IK	egyéb színek
09	barna	29	világos bézs	73B	egér szürke		
16B	elefántcsont	31B	világosszürke	74B	réz bronz		
20B	fekete	33	bazalt szürke	75B	metál szürke		

MŰSZAKI KATALÓGUS - ÚTMUTATÓ KÜLSŐ
HOMLOKZATI ZSALUZIÁHOZ SZF SkyFlow RENDSZER

Z 90 / 6. VAKOLHATÓ ZSALUZIA BOX/EDGE

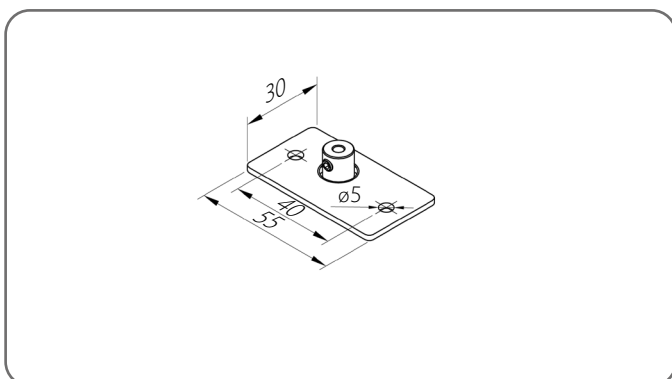
UDL/4



	Katalógus kód	L [mm]
1.	UDL/4/90/x	50 - 90
2.	UDL/4/128/x	88 - 128
3.	UDL/4/165/x	125 - 165
4.	UDL/4/200/x	160 - 200

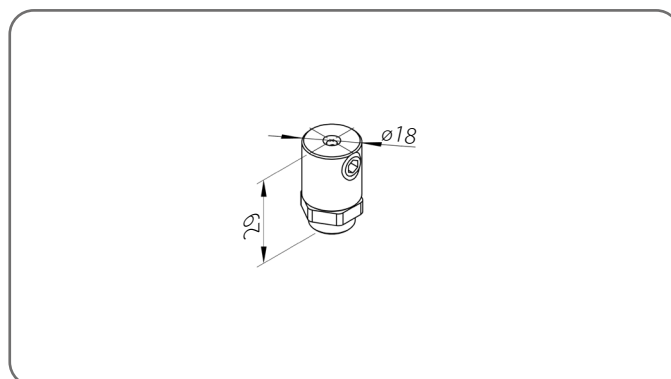
x	Szín	x	Szín	x	Szín	x	Szín
00	nyers	21	fekete szürke	34	kvarcszürke	80B	grafit szürke
01	ezüst	22B	ultrafehér	37B	alumíniumszürke	82	alpesi fehér
03B	szürke	23B	antracitszürke	45	bézs szatén	IK	egyéb színek
09	barna	29	világos bézs	73B	egér szürke		
16B	elefántcsont	31B	világosszürke	74B	réz bronz		
20B	fekete	33	bazalt szürke	75B	metál szürke		

UDL/3/x



x	Szín
AND	eloxált

UDL/5



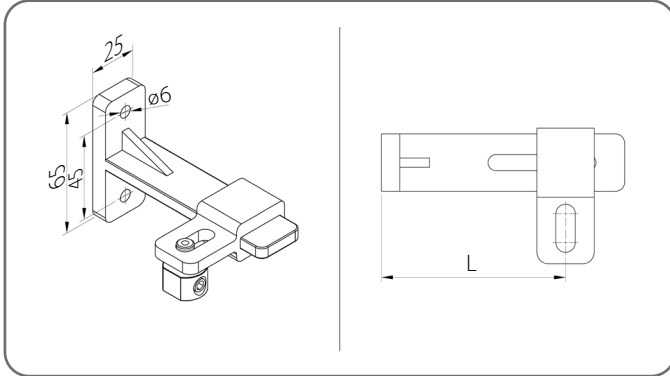
MŰSZAKI KATALÓGUS - ÚTMUTATÓ KÜLSŐ
HOMLOKZATI ZSALUZIÁHOZ SZF SkyFLOW RENDSZER

Z 90 / 6. VAKOLHATÓ ZSALUZIA BOX/EDGE

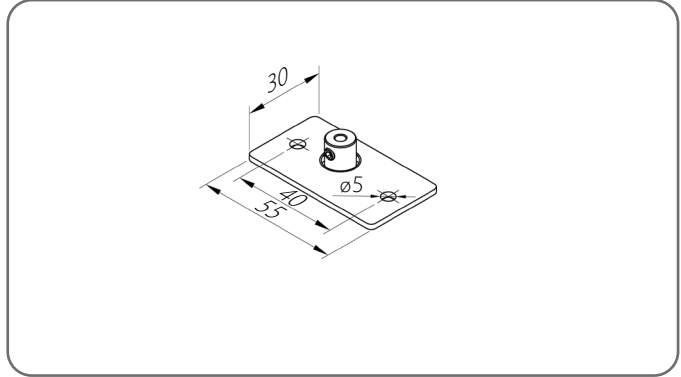
6.8.1. Kábeles erősítésű lefutó

 A készletben minden fogantyúhoz tartozik egy feszítő.

UDL/1

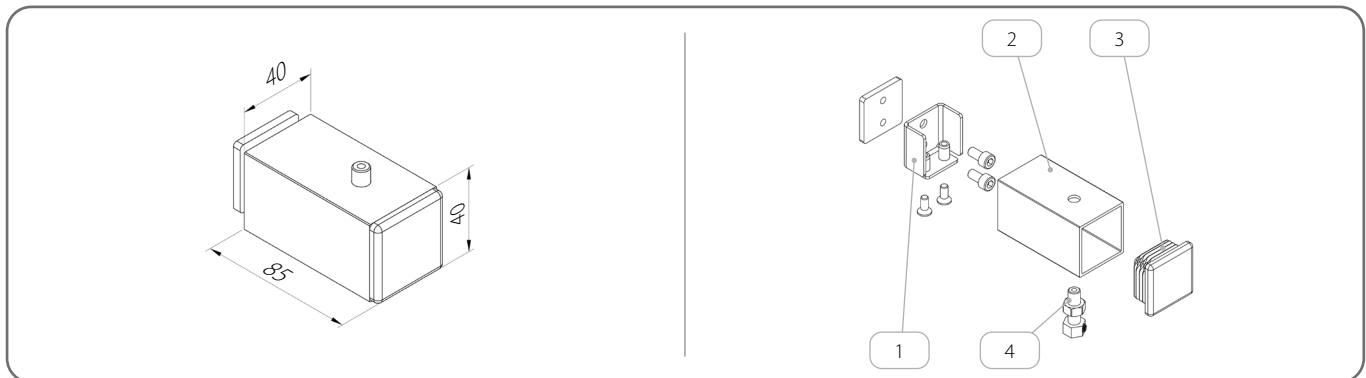


UDL/3/x



	Katalógus kód	L [mm]
1.	UDL/1/90/x	50 - 90
2.	UDL/1/128/x	88 - 128
3.	UDL/1/165/x	125 - 165
4.	UDL/1/200/x	160 - 200

WZLP/40x40x2/x



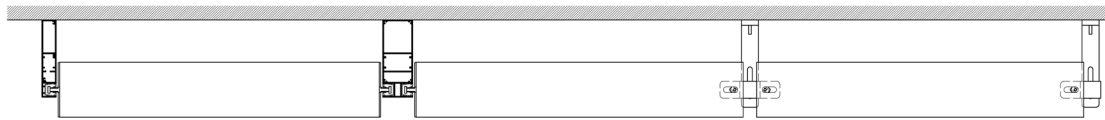
	Az elem neve	Katalógus kód	Szín
1.	Erősített rögzítő készlett	ZM/WZLP/40x40x2	
2.	Rögzítési profil	U/WZLP/40x40x2/x	<i>színtáblázat x</i>
3.	Műanyag dugó	Z/WZLP/40x40x2/x	02 - fehér 20B - fekete 23B - antracitszürke
4.	Zsinórfeszítő	NLS	





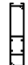
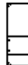
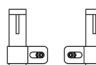


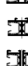




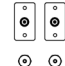







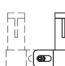
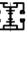
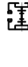


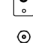




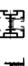


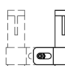




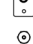




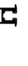


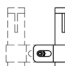


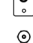




x	Szín	x	Szín	x	Szín	x	Szín
00	nyers	21	fekete szürke	34	kvarcszürke	80B	grafit szürke
01	ezüst	22B	ultrafehér	37B	alumíniumszürke	82	alpesi fehér
03B	szürke	23B	antracitszürke	45	bézs szatén	IK	egyéb színek
09	barna	29	világos bézs	73B	egér szürke		
16B	elefántcsont	31B	világosszürke	74B	réz bronz		
20B	fekete	33	bazalt szürke	75B	metál szürke		

6.9. Zsaluzia kapcsolódás

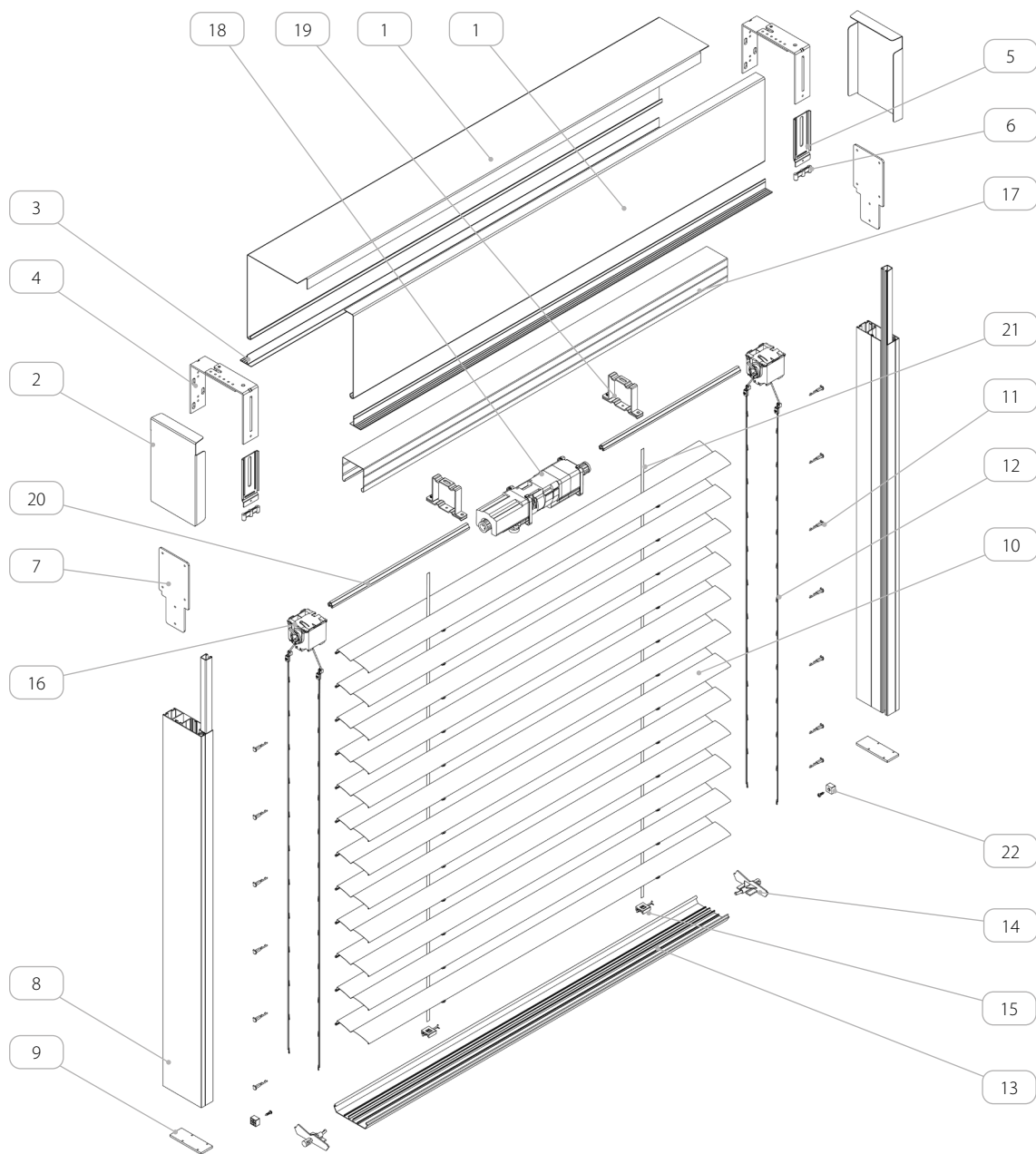
 Akár 3 palást számára használható közös meghajtás is használható.

Redőnyök elosztása



 PT02	 PT04	 UDL/4	 UDL/1
 PT03	 PT05	 UDL/1 + UDL/1	 UDL/2
 PT02_Z	 PPD SZF/WUF_S/1	 UDL/2 + UDL/2	 UDL/3
 PT03_Z	 PP SZF/WUF_S/2	 UDL/3 + UDL/3	 UDL/5
 PP SZF/WUF_S/2	 + PP SZF/WUF_S/2	 UDL/5 + UDL/5	
 PPDO SZF/1	 PPDO-P SZF/1	 UDL/4	 UDL/1
 PPD SZF/2	 PPD-P SZF/2	 UDL/1 + UDL/1	 UDL/2
		 UDL/2 + UDL/2	 UDL/3
		 UDL/3 + UDL/3	 UDL/5
		 UDL/5 + UDL/5	
 PPD SZF/WUF/2	 PPD-P SZF/WUF/2	 UDL/4	 UDL/1
 K/PU/P/T2 SZF		 UDL/1 + UDL/1	 UDL/2
 + PU/P/T2 SZF + WUF		 UDL/2 + UDL/2	 UDL/3
		 UDL/3 + UDL/3	 UDL/5
		 UDL/5 + UDL/5	
 K/PU/P/T1 SZF	 PU/P/T1 SZF	 UDL/4	 UDL/1
		 UDL/1 + UDL/1	 UDL/2
		 UDL/2 + UDL/2	 UDL/3
		 UDL/3 + UDL/3	 UDL/5
		 UDL/5 + UDL/5	

7. VAKOLHATÓ ZSALUZIA BOX/COMPACT



Az elem neve	
1.	Biztonsági lemez
2.	Tok vég
3.	Támasz
4.	Állítható felső fogantyú
5.	Segédfogantyú
6.	Hangtompító sapka
7.	Tokvég csap
8.	Lefutó
9.	Lefutó vakdugó
10.	Profil Z 90
11.	Csap -hoz Z 90
12.	létra sodrony Z 90
13.	Záróléc
14.	Lamella záróléchez
15.	Emelje fel a szalagot és a záróléc - csatlakozót
16.	Mechanizmus – 8 mm-es öv
17.	Acél sín - galvanizált
18.	Meghajtás
19.	Lefutó sín tartó
20.	tengely 14 mm
21.	heveder 8 mm
22.	Zsalúzia megállító dugó

**MŰSZAKI KATALÓGUS - ÚTMUTATÓ KÜLSŐ
HOMLOKZATI ZSALUZIAHOZ SZF SKYFLOW RENDSZER**

Z 90 / 7. VAKOLHATÓ ZSALUZIA BOX/COMPACT

7.1. Általános információ



Jelölések:

A - A CSOMAG MAGASSÁGA [mm]

B - ZSALUZIA MAGASSÁG [mm]

C - FEDŐMAGASSÁG [mm]

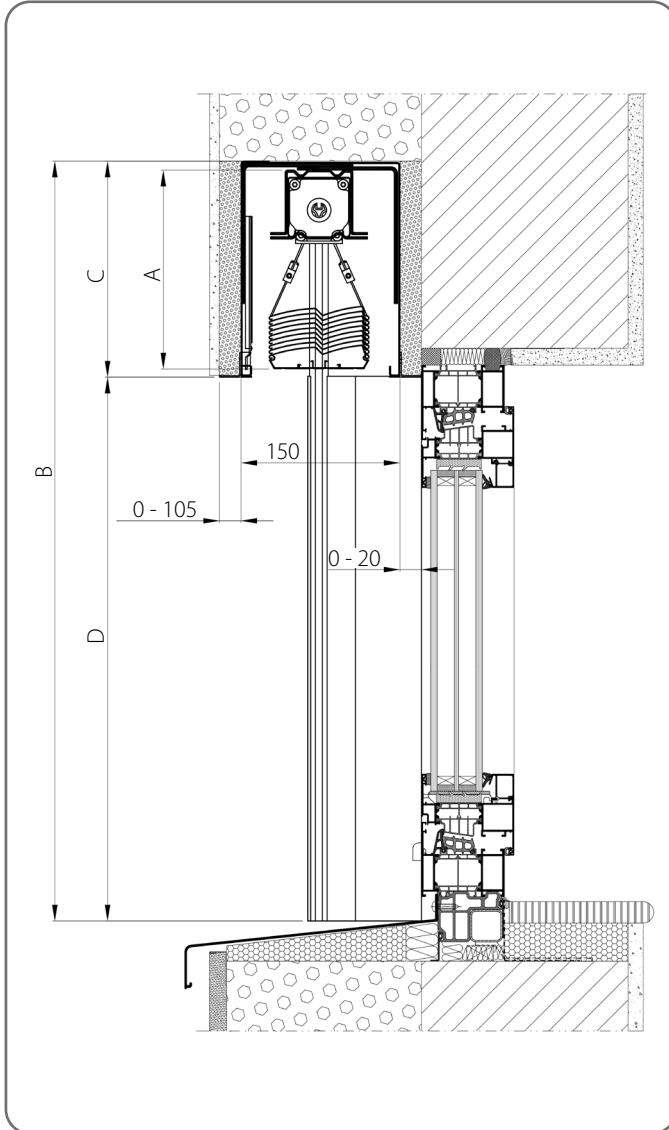
D - TISZTA MAGASSÁG [mm]

E - SZERELÉSI MÉLYSÉG [mm]

M - CSOMAG/LAMELLA SZÉLESSÉGE [mm]

N - ZSALUZIA SZÉLESSÉGE [mm]

A zsaluziák felmérését és felszerelését képzett szerelőknek kell kiviteleznie.

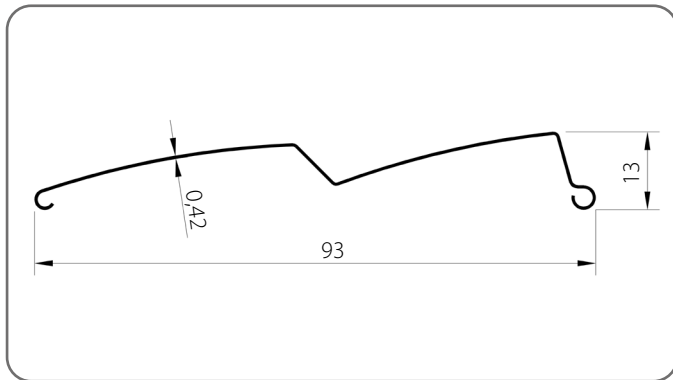


	A [mm]	B [mm]	Lefutóval és/vagy kábelvezetővel szerelt zsaluzia		Zsaluzia kábeles erősítéssel	
			C [mm]	D [mm]	C [mm]	D [mm]
1.	130	600 - 800	200	400 - 1600	200	400 - 1600
2.	140	801 - 1000				
3.	160	1001 - 1200				
4.	170	1201 - 1400				
5.	190	1401 - 1600				
6.	200	1601 - 1800				
7.	220	1801 - 2000	250	1551 - 2150	250	1551 - 2150
8.	230	2001 - 2200				
9.	250	2201 - 2400				
10.	260	2401 - 2600	300	2101 - 2900	300	2101 - 2900
11.	270	2601 - 2800				
12.	290	2801 - 3000				
13.	300	3001 - 3200				
14.	310	3201 - 3400	340	2861 - 3460	340	2861 - 3460
15.	330	3401 - 3600				
16.	340	3601 - 3800				
17.	360	3801 - 4000	390	3411 - 3610	390	3411 - 4010
18.	370	4001 - 4200				
19.	390	4201 - 4400				
20.	400	4401 - 4600	-	-	440	3961 - 4560
21.	420	4601 - 4800				
22.	430	4801 - 5000				

MŰSZAKI KATALÓGUS - ÚTMUTATÓ KÜLSŐ
HOMLOKZATI ZSALUZIÁHOZ SZF SkyFLOW RENDSZER

Z 90 / 7. VAKOLHATÓ ZSALUZIA BOX/COMPACT

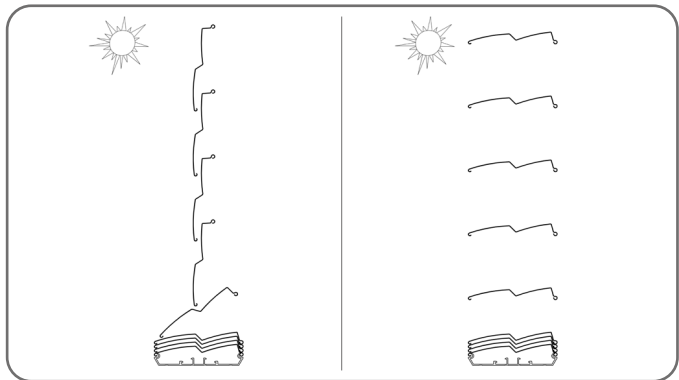
Lamella Z 90/x



x	Szín
01	ezüst
03B	szürke
09	barna
16B	elefántcsont
20B	fekete

x	Szín
21	fekete szürke
22B	ultrafehér
23B	antracitszürke
29	világos bézs
31B	világosszürke

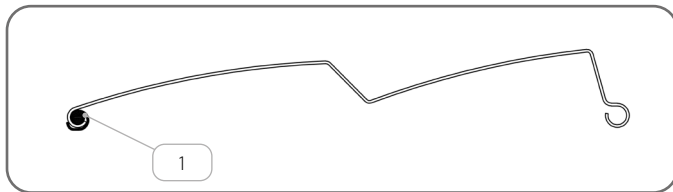
Lécek forgási tartománya - 90°



x	Szín
33	bazalt szürke
34	kvarcszürke
37B	alumíniumszürke
45	bézs szatén
73B	egér szürke

x	Szín
74B	réz bronz
75B	metál szürke
80B	grafit szürke
82	alpesi fehér

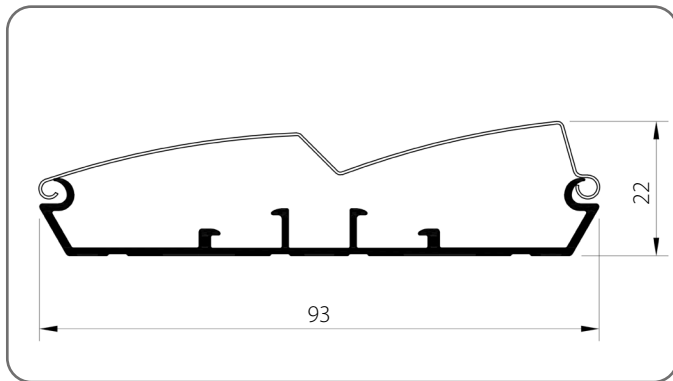
Lamella hangtompítós tömités



	Az elem neve	Katalógus kód
1.	Lamella hangtompítós tömités	UWZ90/x

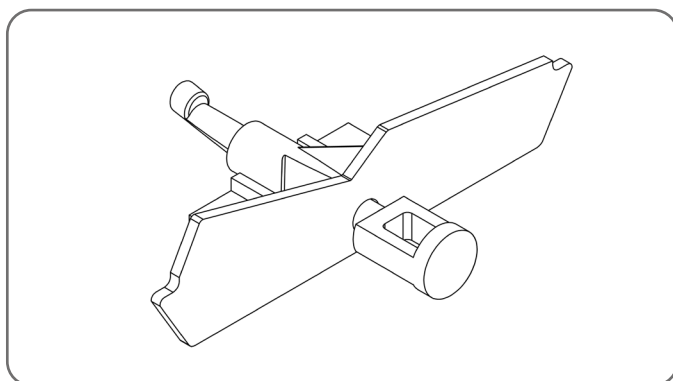
x	Szín
03	szürke

Nyitott záróprofil BOA/Z90/x



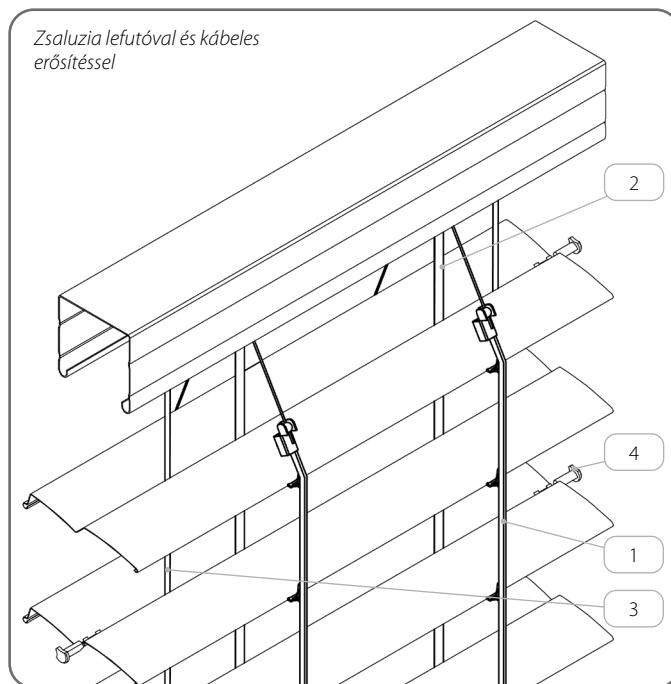
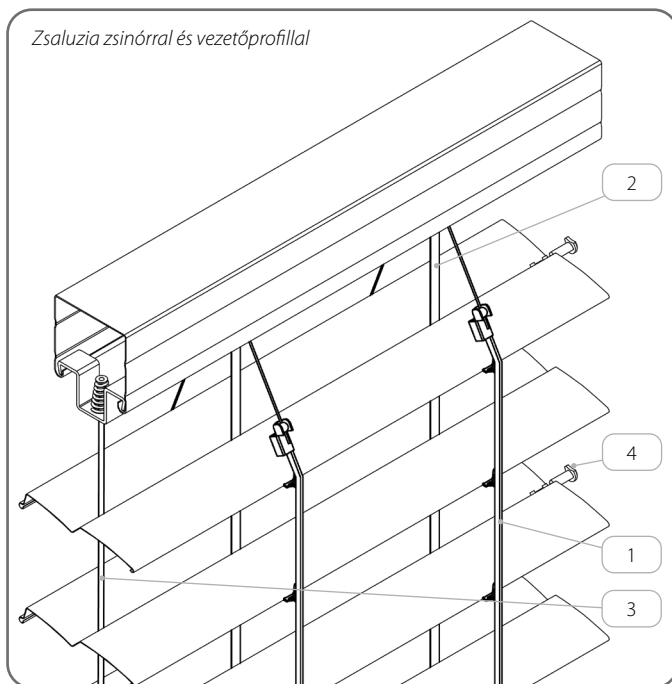
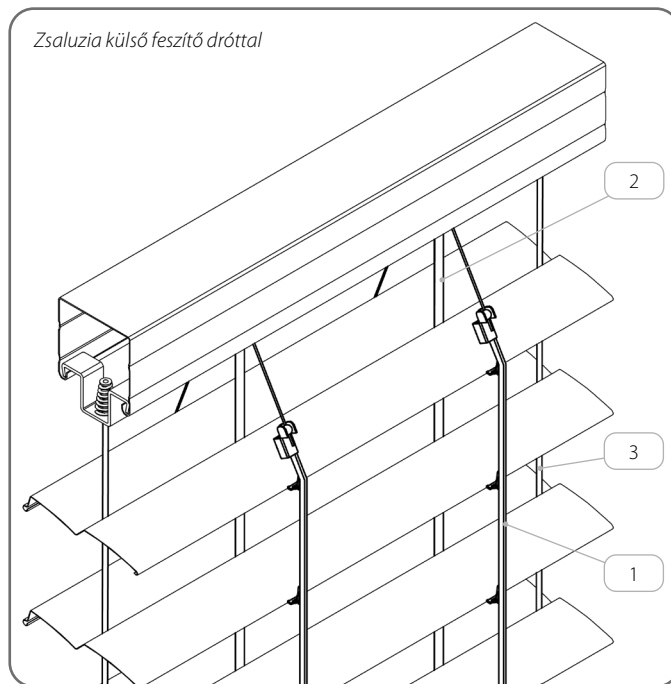
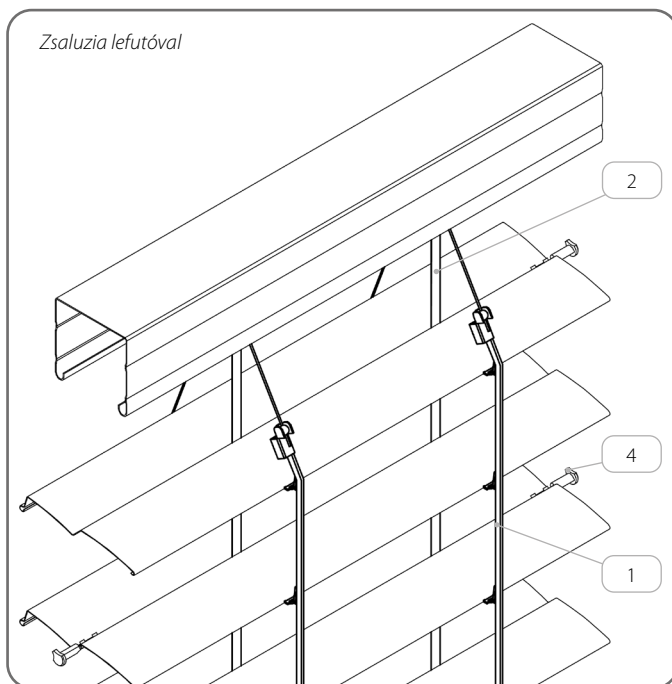
x	Szín	x	Szín
00	nyers	33	bazalt szürke
01	ezüst	34	kvarcszürke
03B	szürke	37B	alumíniumszürke
09	barna	45	bézs szatén
16B	elefántcsont	73B	egér szürke
20B	fekete	74B	réz bronz
21	fekete szürke	75B	metál szürke
22B	ultrafehér	80B	grafit szürke
23B	antracitszürke	82	alpesi fehér
29	világos bézs	IK	egyéb színek
31B	világosszürke		

Záró lamella Z BOA/Z90/x



x	Szín
03	szürke
20	fekete

További kiegészítők



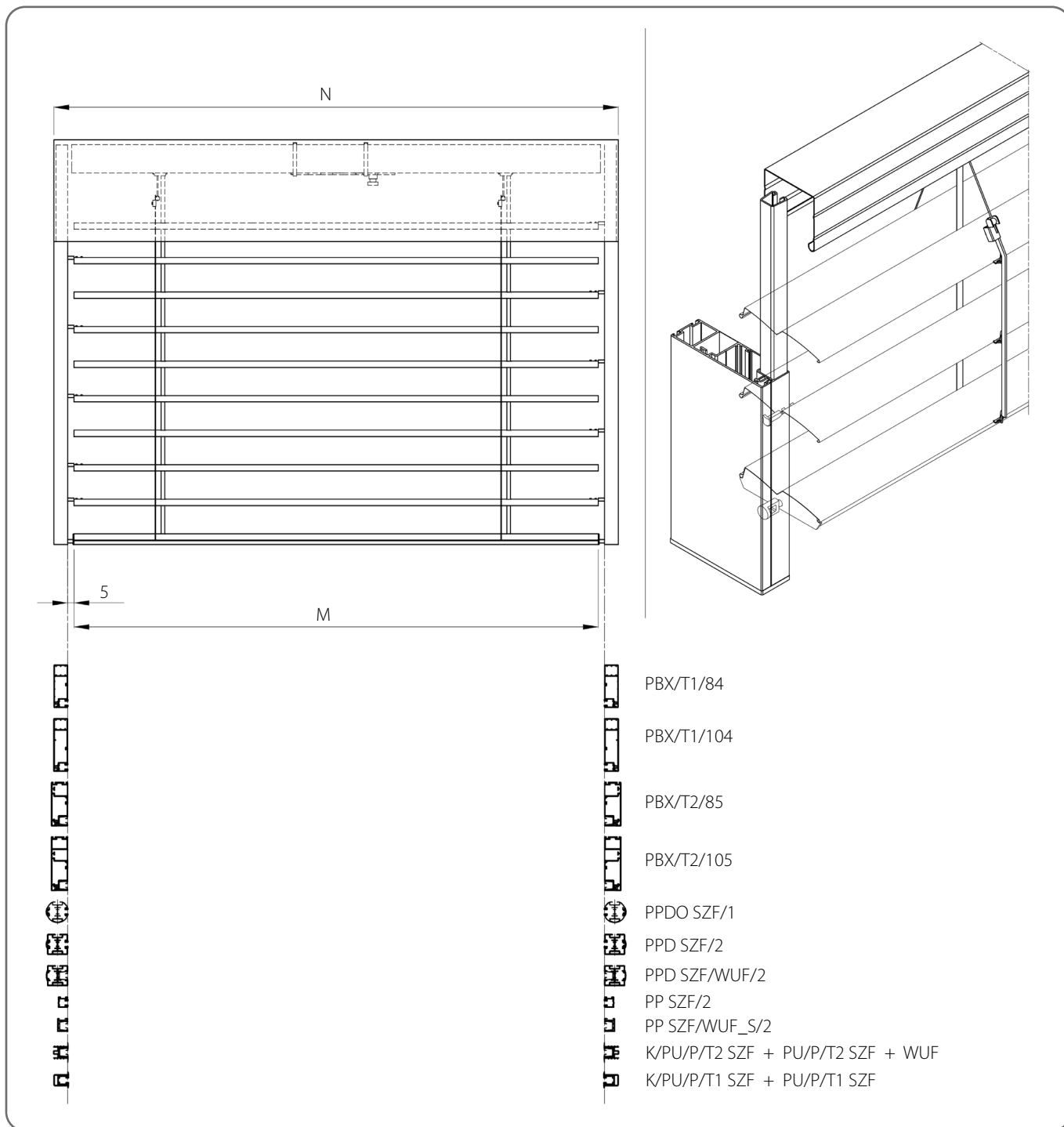
	Az elem neve	Katalógus kód
1.	létra sodrony Z 90	D/Z90/x
2.	heveder 8 mm	P SZF/8/x
3.	Acélhuzal O 3, PVC bevonattal	LS SZF/3/x
4.	Csap -hoz Z 90 - acél	P/S/Z90

x	Szín
03	szürke
20	fekete



A csapok minden második lamellán vannak felszerelve a lefutóval ellátott zsaluziák esetében.

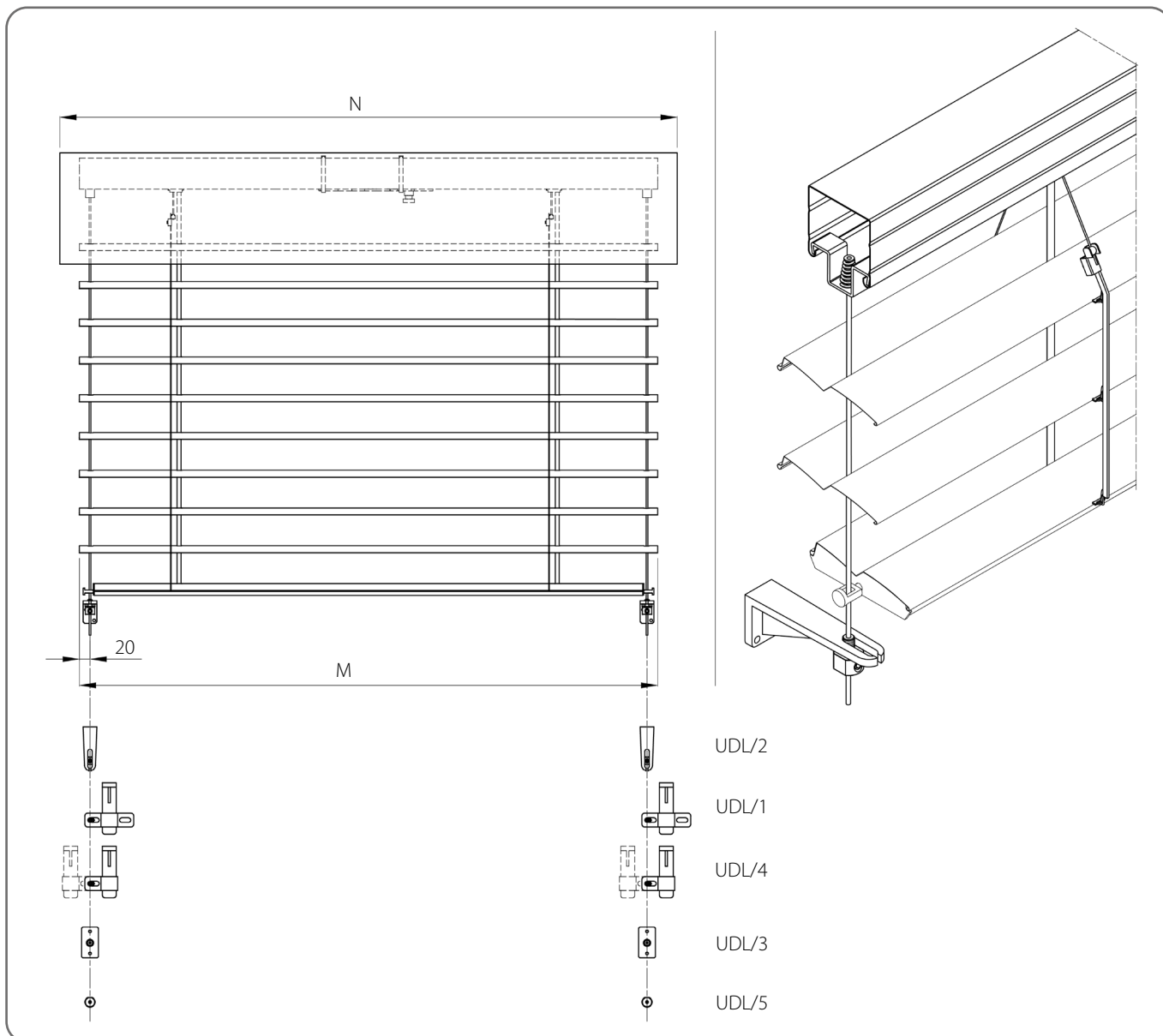
7.1.1. Zsaluzia lefutóval



Műszaki specifikáció									
Minimális		Maximális		Maximális felület [m ²]	Sarok redőny	Elektromos hajtómű	Hajtómű vésznyitással	Kézi meghajtás	Felszerelése
Szélesség [mm]	Magasság [mm]	Szélesség [mm]	Magasság [mm]						
600	600	4500	4000	18	IGEN	IGEN	IGEN	IGEN	Külső

⚠ A lamellák méretezésénél vegye figyelembe az ablakra ráfedő szigetelőréteg tervezett szélességét.

7.1.2. Zsaluzia külső feszítő dróttal

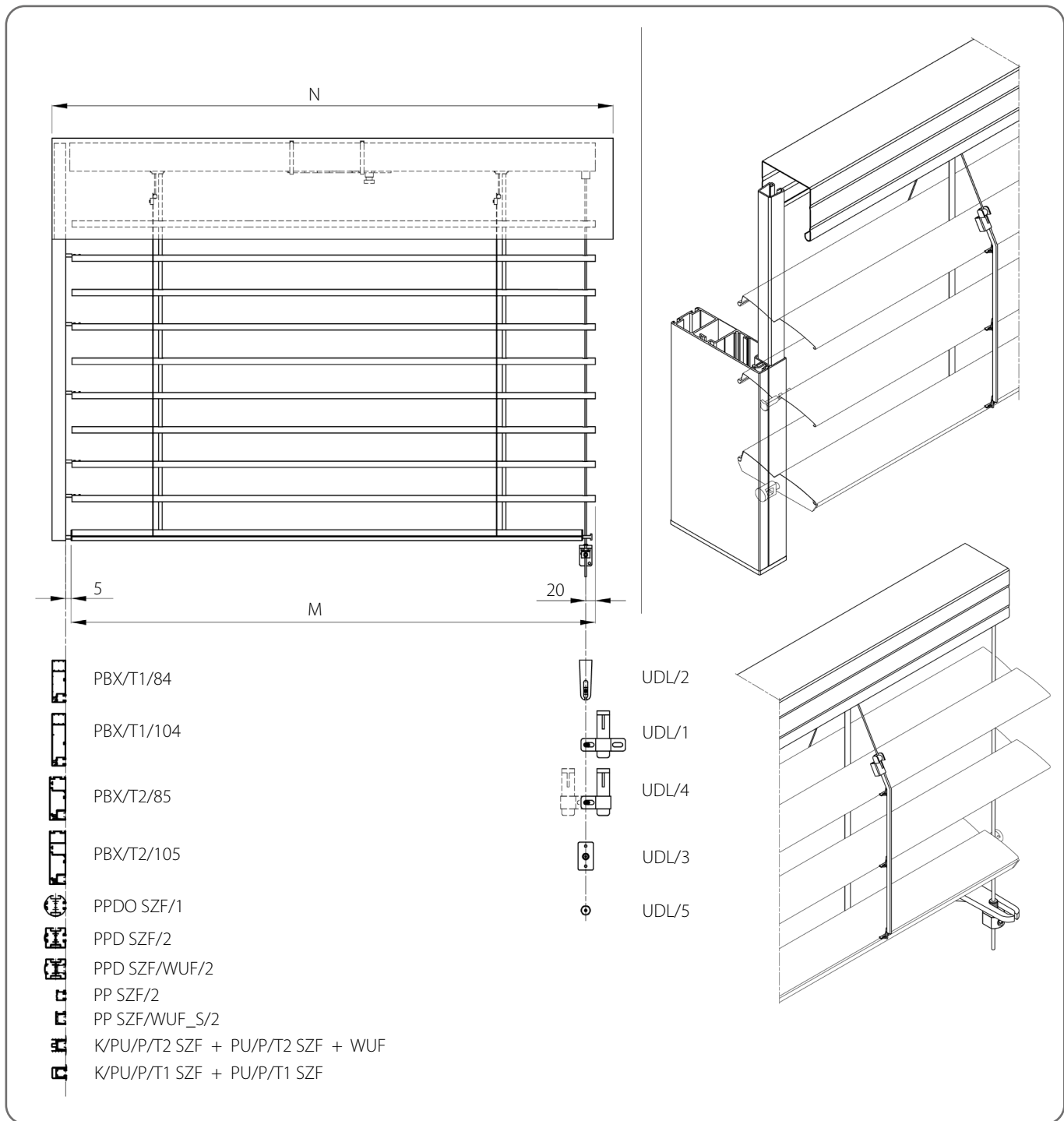


Műszaki specifikáció

Minimális		Maximális Szélesség x Magasság [mm]	Maximális felület [m ²]	Sarok redőny	Elektromos hajtómű	Hajtómű vérsznyítással	Kézi meghajtás	Felszerelése
Szélesség [mm]	Magasság [mm]							
600	600	3000 x 4000 4000 x 2500	12	NEM	IGEN	IGEN	IGEN	Külső

! A lamellák méretezésénél vegye figyelembe az ablakra ráfedő szigetelőréteg tervezett szélességét.

7.1.3. Zsaluzia zsinórral és vezetőprofilal

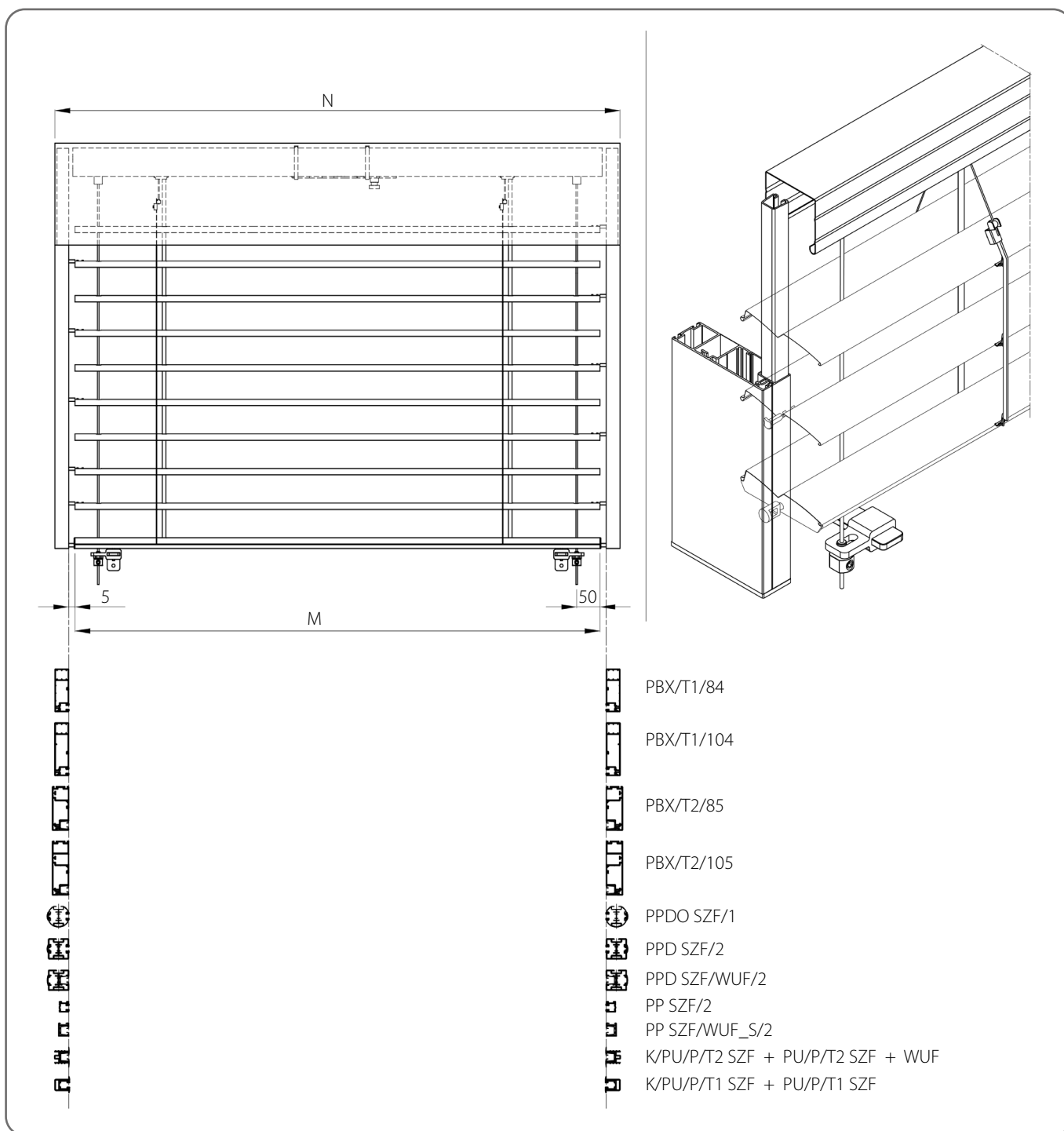


Műszaki specifikáció

Minimális		Maximális	Maximális felület [m ²]	Sarok redőny	Elektromos hajtómű	Hajtómű vésznyitással	Kézi meghajtás	Felszerelése
Szélesség [mm]	Magasság [mm]	Szélesség x Magasság [mm]						
600	600	3000 x 4000 4000 x 2500	12	IGEN	IGEN	IGEN	IGEN	Külső

A lamellák méretezésénél vegye figyelembe az ablakra ráfedő szigetelőréteg tervezett szélességét.

7.1.4. Zsaluzia lefutóval és kábeles erősítéssel



Műszaki specifikáció									
Minimális		Maximális		Maximális felület [m ²]	Sarok redőny	Elektromos hajtómű	Hajtómű vésznyitással	Kézi meghajtás	Felszerelése
Szélesség [mm]	Magasság [mm]	Szélesség [mm]	Magasság [mm]						
600	600	5000	5000	25	IGEN	IGEN	IGEN	IGEN	Külső



A lamellák méretezésénél vegye figyelembe az ablakra ráfedő szigetelőréteg tervezett szélességét.

MŰSZAKI KATALÓGUS - ÚTMUTATÓ KÜLSŐ
HOMLOKZATI ZSALUZIÁHOZ SZF SkyFLOW RENDSZER

Z 90 / 7. VAKOLHATÓ ZSALUZIA BOX/COMPACT

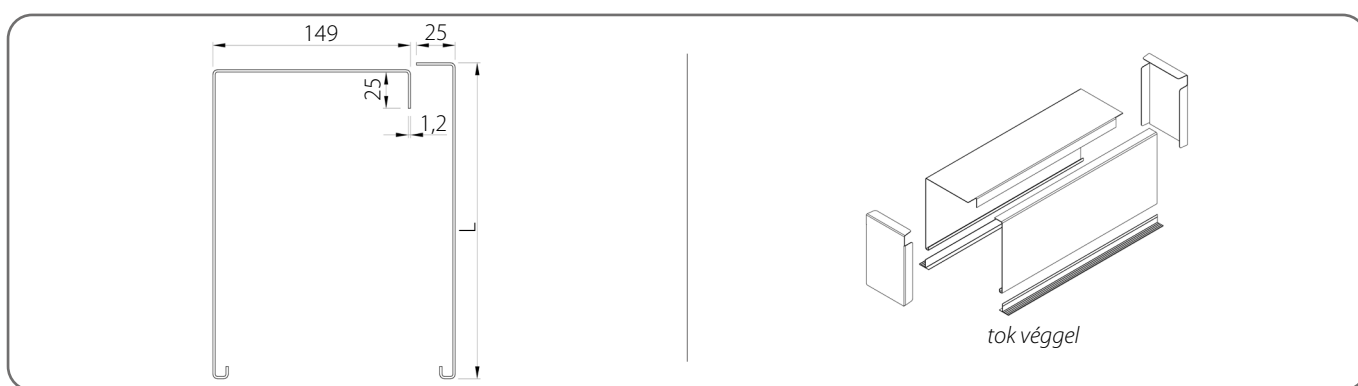
7.2. Takaró lemez

⚠ A redőny konfigurálása lehetséges a fedőlappal nélkül

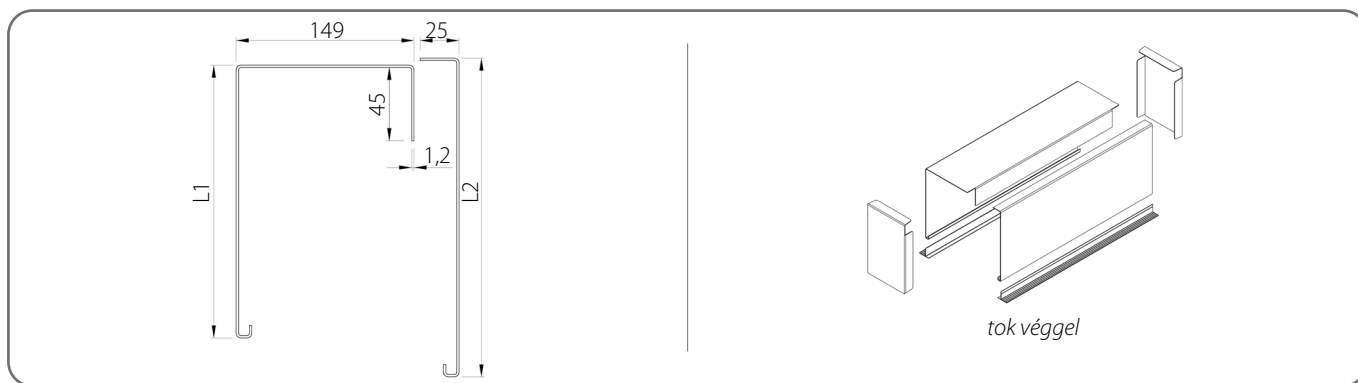
⚠ Maximális szélesség egyetlen elemnél - 4 m. Lehetőség van a tokok össze csatlakoztatására.

x	Szín	x	Szín	x	Szín	x	Szín
00	nyers	21	fekete szürke	34	kvarcszürke	80B	grafit szürke
01	ezüst	22B	ultrafehér	37B	alumíniumszürke	82	alpesi fehér
03B	szürke	23B	antracitszürke	45	bézs szatén	IK	egyéb színek
09	barna	29	világos bézs	73B	egér szürke		
16B	elefántcsont	31B	világosszürke	74B	réz bronz		
20B	fekete	33	bazalt szürke	75B	metál szürke		

TYPE 6 fedőlapp



TYPE 6 fedőlapp/A



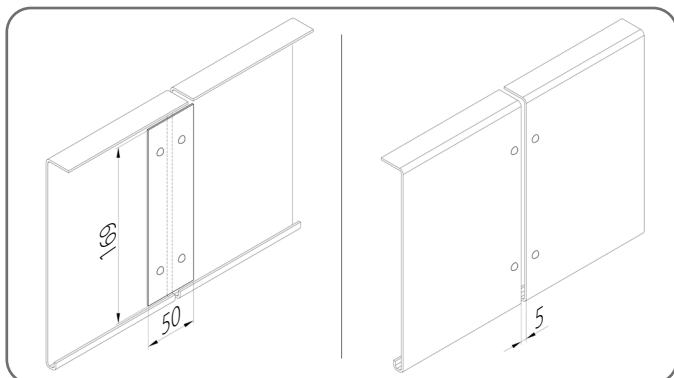
	L [mm]	L1 [mm]	L2 [mm]
1.	200	180	200
3.	250	230	250
5.	300	280	300
7.	340	320	340
9.	390	370	390
12.	440	420	440

MŰSZAKI KATALÓGUS - ÚTMUTATÓ KÜLSŐ
HOMLOKZATI ZSALUZIÁHOZ SZF SKYFLOW RENDSZER

Z 90 / 7. VAKOLHATÓ ZSALUZIA BOX/COMPACT

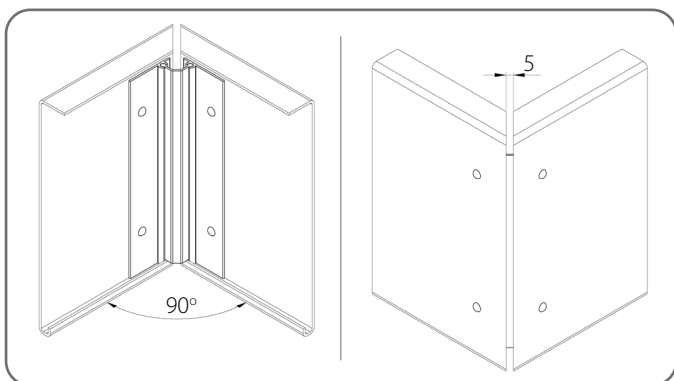
7.2.1. Csatlakozó takaró lemez

Soros kapcsolat



Összekötők száma LPS/150 [db]		
Lemez magassága [mm]	Biztonsági lemez a tokvéghez	
	TÍPUS 6, TÍPUS 6/A	
1. 200 - 300	2	
2. 340 - 440	4	

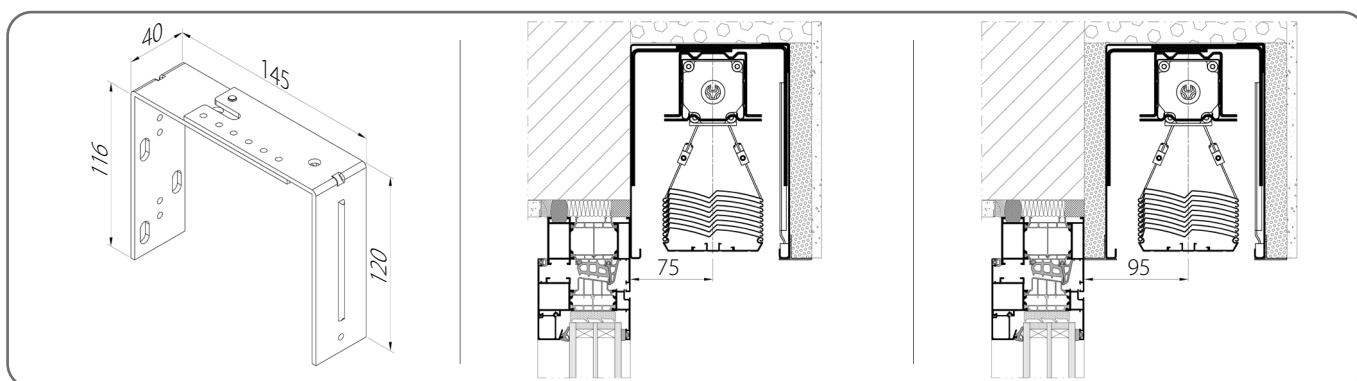
Sarok csatlakozás



Összekötők száma LRS [szett]			
Katalógus kód	Lemez magassága [mm]	Biztonsági lemez a tokvéghez	
		TÍPUS 6, TÍPUS 6/A	
1. LRS/200	200	1	
2. LRS/250	250	1	
3. LRS/300	300	1	
4. LRS/340	340	1	
5. LRS/390	390	1	
6. LRS/440	440	1	

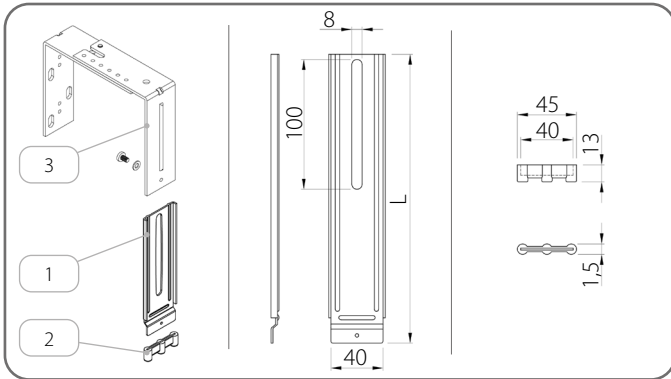
7.3. Felső fogantyú

USG/R/2A



Biztonsági lemez a tokvéghez	Fogantyúk száma [db]					
	ZSALuzia szélessége [mm]					
TÍPUS 6, TÍPUS 6/A	600 - 1600	1601 - 2400	2401 - 3200	3201 - 4000	4001 - 4500	4501 - 5000
	2	3	4	5	6	7

7.4. Segédfogantyú

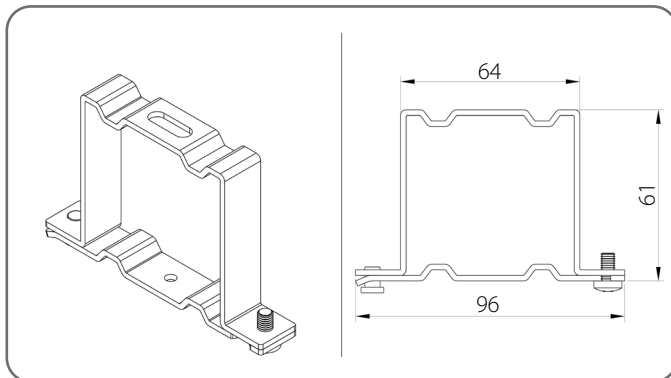


Segédfogantyú			
	Katalógus kód	L [mm]	Tok magassága [mm]
1.	UPS/140	143	200
2.	UPS/220	223	250
3.	UPS/220	223	300
4.	UPS/300	303	340
5.	UPS/300	303	390
6.	UPS/380	383	440

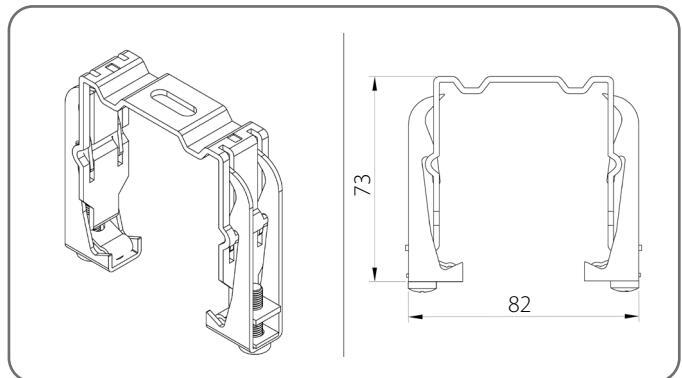
Az elem neve	
1.	Segédfogantyú
2.	Hangtompító sapka
3.	Felső fogantyú

7.5. Lefutó felső tartó

Normál lefutó tartó - US/A

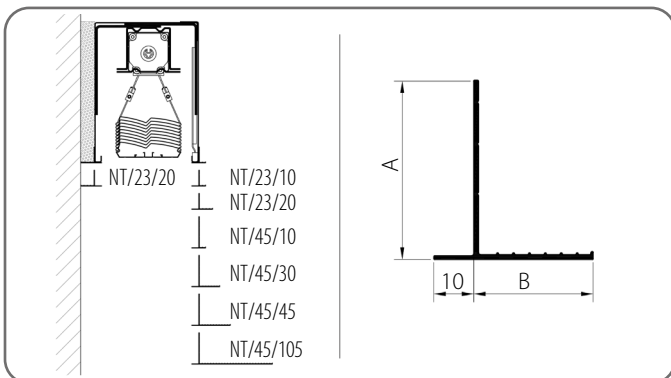


Rugós lefutó tartó - US/B



Felső fogantyúk száma						
Zsaluzia szélessége [mm]	600 - 1600	1601 - 2400	2401 - 3200	3201 - 4000	4001 - 4500	4501 - 5000
Mennyiség	2	3	4	5	6	7

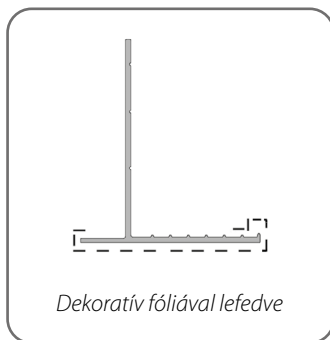
7.6. Támasz



Támasz			
	Katalógus kód	A [mm]	B [mm]
1.	NT/23/10/x	23	10
2.	NT/23/20/x	23	20
3.	NT/45/10/x	45	10
4.	NT/45/30/x	45	30
5.	NT/45/45/x	45	45
6.	NT/45/105/x	45	105

**MŰSZAKI KATALÓGUS - ÚTMUTATÓ KÜLSŐ
HOMLOKZATI ZSALUZIÁHOZ SZF SKYFLOW RENDSZER**

Z 90 / 7. VAKOLHATÓ ZSALUZIA BOX/COMPACT



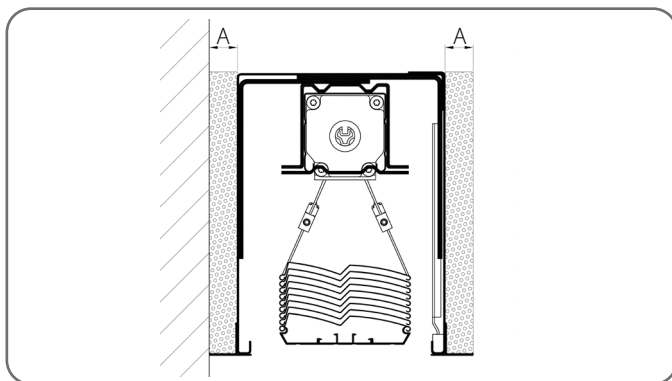
x	Szín	x	Szín	x	Szín
AND	eloxált	23	antracitszürke	52R	winchester
00	nyers	23B	antracitszürke	53R	sötét tölgy
01	ezüst	26R	mahagóni	73B	egér szürke
02	fehér	28R	dió	74B	réz bronz
03B	szürke	29	világos bézs	75B	metál szürke
08	sötétbarna	30R	aranytölgy	80B	grafit szürke
09	barna	31B	világosszürke	82	alpesi fehér
16B	elefántcsont	33	bazalt szürke	280R	dió
20B	fekete	34	kvarcszürke	300R	aranytölgy
21	fekete szürke	37B	alumíniumszürke	IK	egyéb színek
22B	ultrafehér	45	bézs szatén		

R - Dekoratív fóliával lefedve

	AND	00	01	02	03B	08	09	16B	20B	21	22B	23	23B	26R	28R	29	30R	31B	33	34	37B	45	52R	53R	73B	74B	75B	80B	82	280R	300R	
NT/23/10/x	x	x	x	x	x	x		x	x		x	x	x	x	x	x	x	x	x	x	x	x	x	x	x	x	x	x	x	x	x	x
NT/23/20/x	x	x	x	x	x	x	x	x	x	x	x	x	x	x		x	x	x	x	x	x	x	x	x	x	x	x	x	x			
NT/45/10/x	x	x	x	x	x	x		x	x		x	x	x	x	x	x	x	x	x	x	x	x	x	x	x	x	x	x	x	x	x	x
NT/45/30/x	x	x	x	x	x	x		x	x		x	x	x			x		x	x	x	x	x			x	x	x	x				
NT/45/45/x	x	x	x	x	x	x		x	x		x	x	x			x		x	x	x	x	x			x	x	x	x				
NT/45/105/x	x	x	x	x	x	x		x	x		x	x	x			x		x	x	x	x	x			x	x	x	x				

R - Dekoratív fóliával lefedve

7.7. Vakolat alap



Vakolat alap		
	Katalógus kód	A [mm]
1.	NT/XPS/8	8
2.	NT/XPS/10	10
3.	NT/XPS/16	16
4.	NT/XPS/20	20
5.	NT/XPS/22	22
6.	NT/XPS/30	30

7.8. További információk

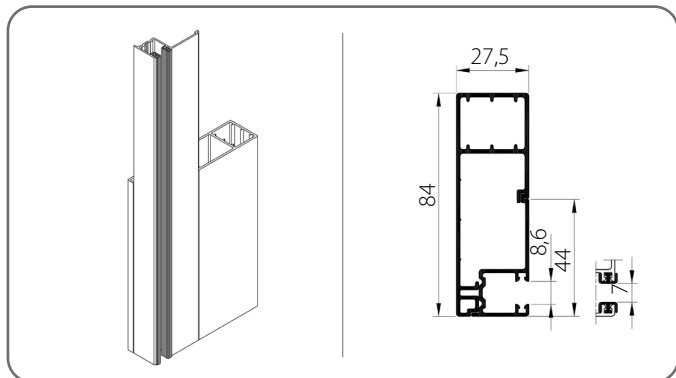
ZSAluzia magasság [mm]	Lamella szélessége [mm]						
600 - 2500	1400	2400	3400	4400	5000	-	-
2501 - 3000	1300	2200	3100	4000	4900	5000	-
3001 - 4500	1200	2000	2800	3600	4400	5000	-
4501 - 5000	1100	1800	2500	3200	3900	4600	5000
A heveder mechanizmusainak száma	2	3	4	5	6	7	8

Lefutó fogantyú					
Zsaluzia magasság [mm]	600 - 1600	1601 - 2600	2601 - 3600	3601 - 4600	4601 - 5000
Fogantyúk száma [1 db lefutóhoz]	2	3	4	5	6

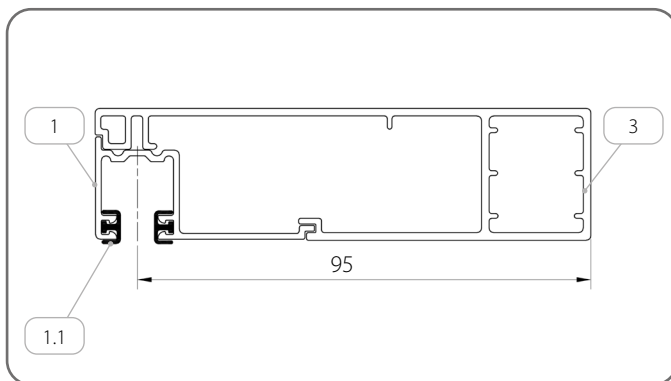
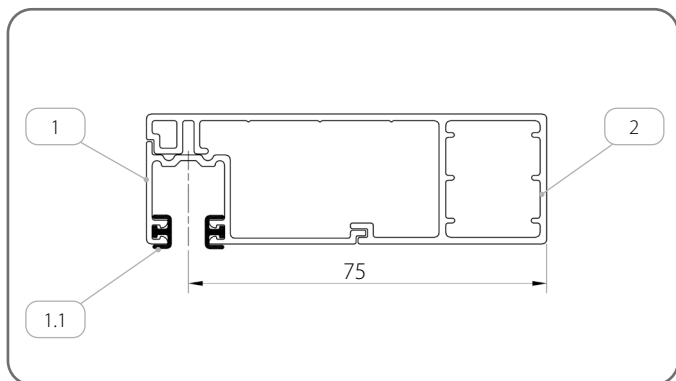
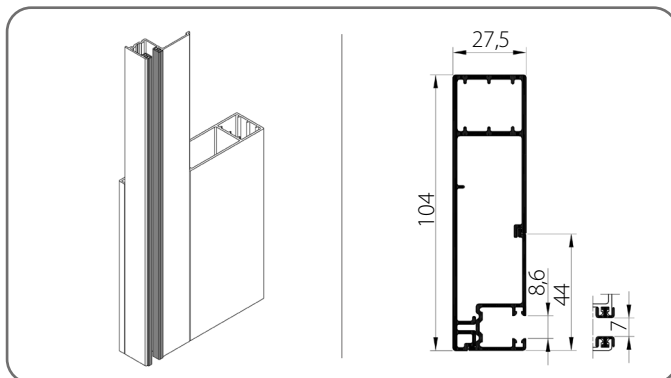
7.9. Lefutósínek

7.9.1. Lefutósínek - Csoport I

PBX/T1/84/x



PBX/T1/104/x



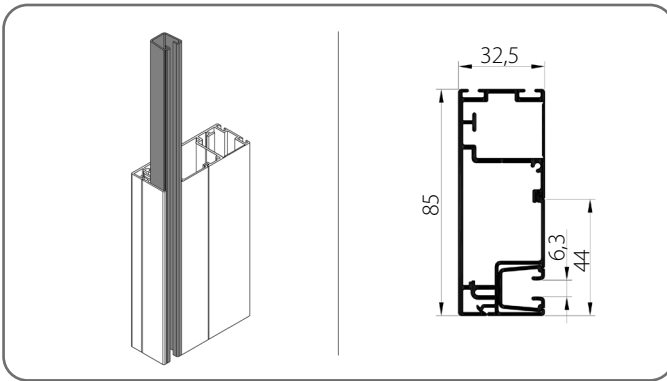
	Az elem neve	Szín	Katalógus kód
1.	Egyenes lefutó	x	PPF/x
1.1.	Csillapító tömítés	20 - fekete	-
2.	Lefutósín adapter	x	APPF/x
3.	Lefutósín adapter	x	APPF/104/x

x	Szín	x	Szín	x	Szín	x	Szín
00	nyers	21	fekete szürke	34	kvarcszürke	80B	grafit szürke
01	ezüst	22B	ultrafehér	37B	alumíniumszürke	82	alpesi fehér
03B	szürke	23B	antracitszürke	45	bézs szatén	IK	egyéb színek
09	barna	29	világos bézs	73B	egér szürke		
16B	elefántcsont	31B	világosszürke	74B	réz bronz		
20B	fekete	33	bazalt szürke	75B	metál szürke		

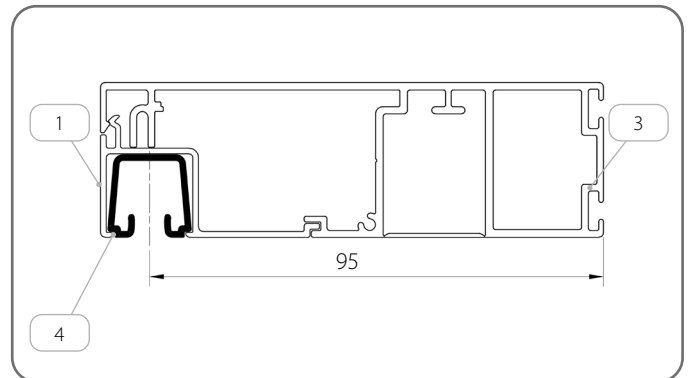
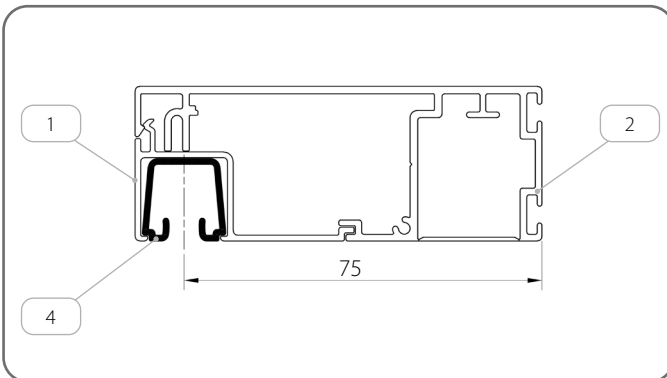
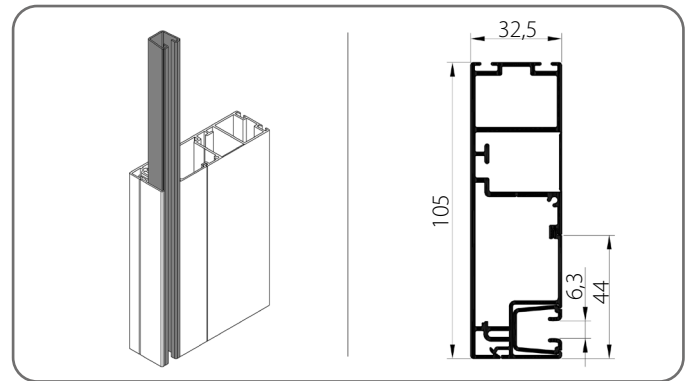
MŰSZAKI KATALÓGUS - ÚTMUTATÓ KÜLSŐ
HOMLOKZATI ZSALUZIÁHOZ SZF SKYFLOW RENDSZER

Z 90 / 7. VAKOLHATÓ ZSALUZIA BOX/COMPACT

PBX/T2/85/x



PBX/T2/105/x



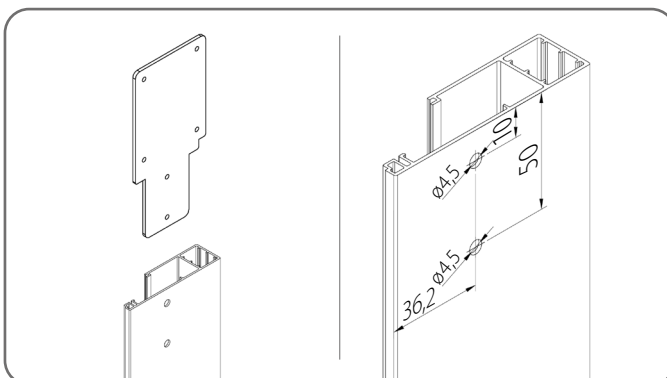
	Az elem neve	Szín	Katalógus kód
1.	Egyenes lefutó	x	PWUFx
2.	Lefutósín adapter	x	APWUF/85/x
3.	Lefutósín adapter	x	APWUF/105/x
4.	Vezetőprofil-betét	20 - fekete	WUF

x	Szín	x	Szín	x	Szín	x	Szín
00	nyers	21	fekete szürke	34	kvarcszürke	80B	grafit szürke
01	ezüst	22B	ultrafehér	37B	alumíniumszürke	82	alpesi fehér
03B	szürke	23B	antracitszürke	45	bézs szatén	IK	egyéb színek
09	barna	29	világos bézs	73B	egér szürke		
16B	elefántcsont	31B	világosszürke	74B	réz bronz		
20B	fekete	33	bazalt szürke	75B	metál szürke		

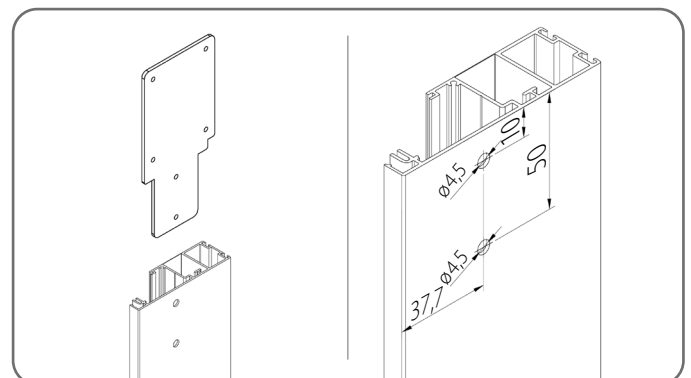
7.9.1.1. Lefutó fúrás

A végcsap és a vezetősornának rögzítésére szolgáló furatok már elő vannak készítve.

PBX/T1



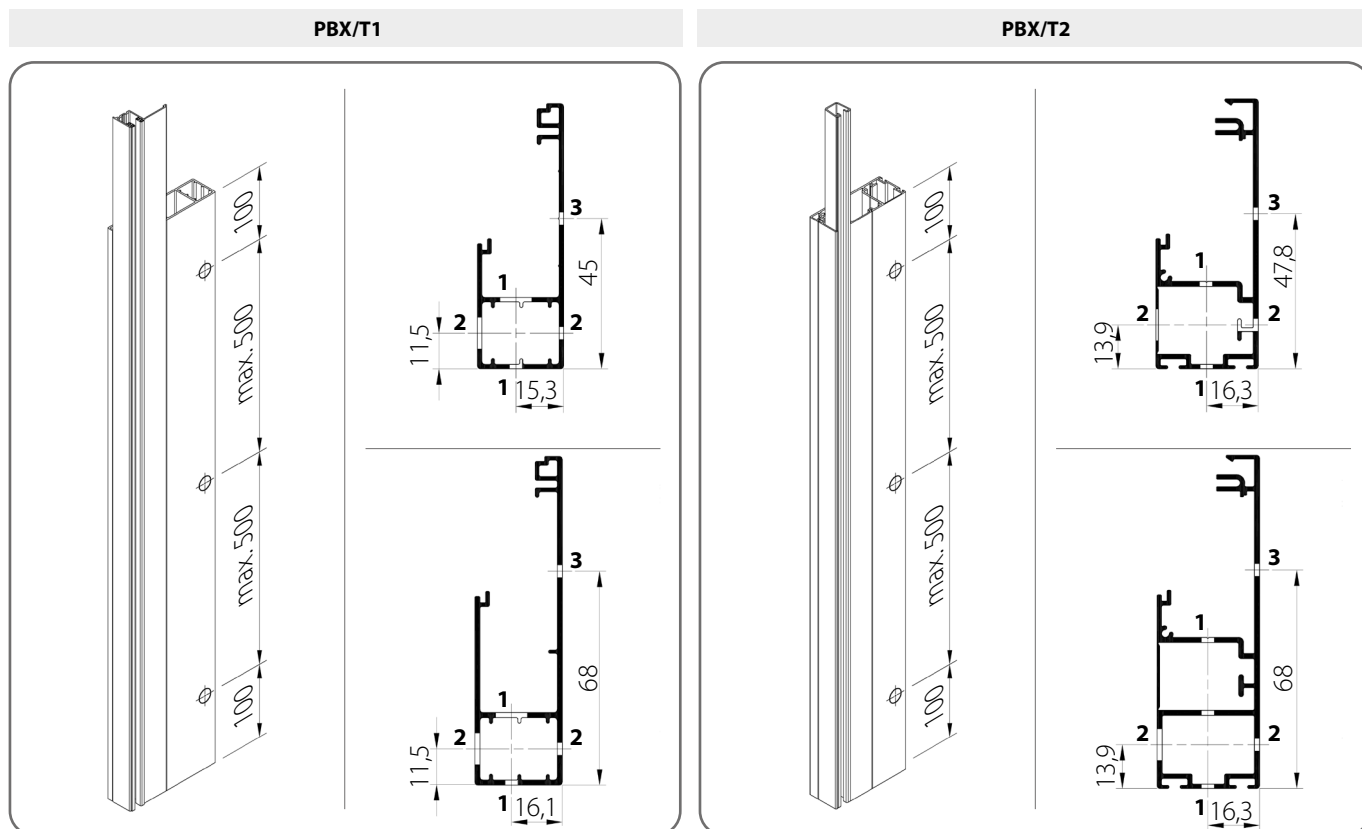
PBX/T2



MŰSZAKI KATALÓGUS - ÚTMUTATÓ KÜLSŐ
HOMLOKZATI ZSALUZIÁHOZ SZF SkyFLOW RENDSZER

Z 90 / 7. VAKOLHATÓ ZSALUZIA BOX/COMPACT

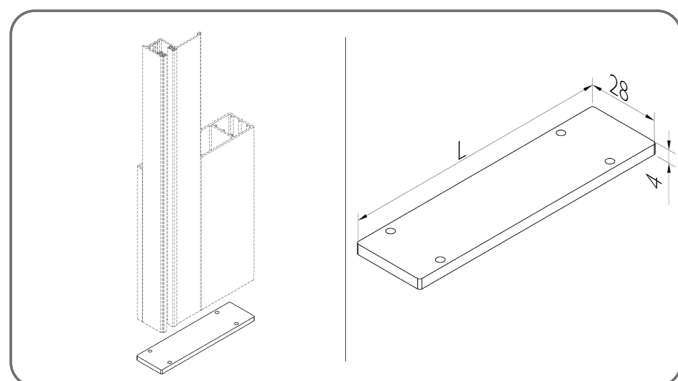
! Lehetőség van arra, hogy a lefutót az ábra szerinti rögzítőfuratokkal rendelje meg.



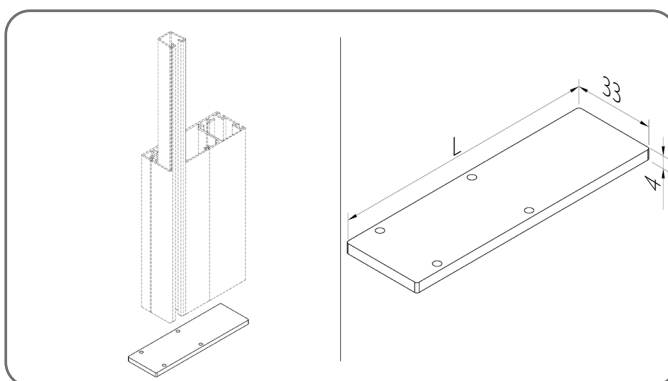
7.9.1.2. Lefutó vakdugó

Alumíniumból készült vakdugó.

A következő típusú lefutókhöz BX/T1



A következő típusú lefutókhöz BX/T2



	Katalógus kód	L [mm]
1.	ZAPBX/T1/84/x	85
2.	ZAPBX/T1/104/x	105

	Katalógus kód	L [mm]
1.	ZAPBX/T2/85/x	86
2.	ZAPBX/T2/105/x	106

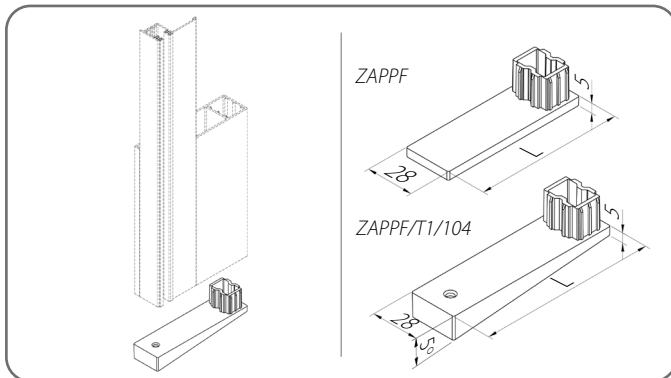
x	Szín	x	Szín	x	Szín	x	Szín
00	nyers	21	fekete szürke	34	kvarcszürke	80B	grafit szürke
01	ezüst	22B	ultrafehér	37B	alumíniumszürke	82	alpesi fehér
03B	szürke	23B	antracitszürke	45	bézs szatén	IK	egyéb színek
09	barna	29	világos bézs	73B	egér szürke		
16B	elefántcsont	31B	világosszürke	74B	réz bronz		
20B	fekete	33	bazalt szürke	75B	metál szürke		

MŰSZAKI KATALÓGUS - ÚTMUTATÓ KÜLSŐ
HOMLOKZATI ZSALUZIÁHOZ SZF SKYFLOW RENDSZER

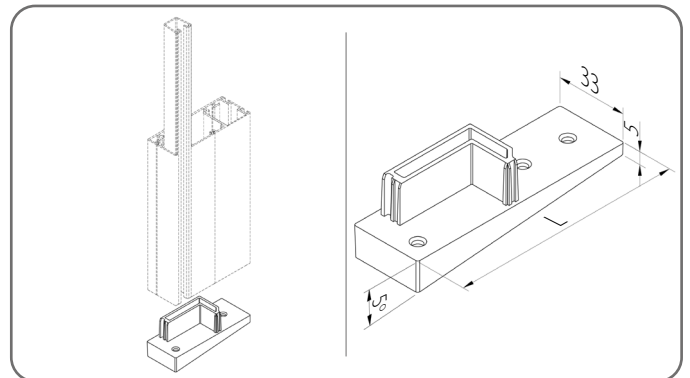
Z 90 / 7. VAKOLHATÓ ZSALUZIA BOX/COMPACT

PVC-ből készült vakdugó

A következő típusú lefutókhoz BX/T1



A következő típusú lefutókhoz BX/T2



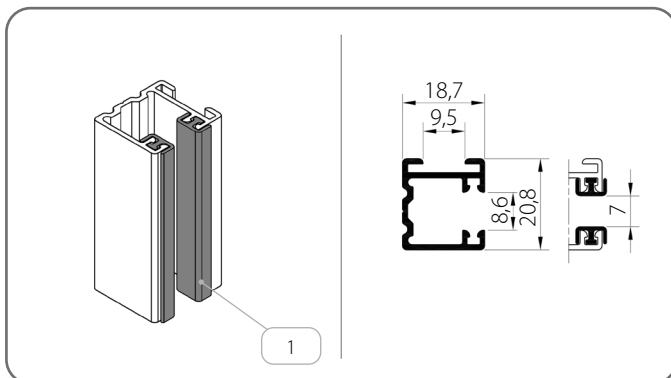
	Katalógus kód	L [mm]
1.	ZAPPF/x	85
2.	ZAPPF/T1/104/x	105

	Katalógus kód	L [mm]	Lefutó
1.	ZPBX/T2/x	86	PBX/T2/85
		106	PBX/T2/105

x	Szín	x	Szín	x	Szín	x	Szín
01	ezüst	20B	fekete	31B	világosszürke	74B	réz bronz
03B	szürke	21	fekete szürke	34	kvarcszürke	75B	metál szürke
09	barna	22B	ultrafehér	37B	alumíniumszürke		
16B	elefántcsont	23B	antracitszürke	73B	egér szürke		

7.9.2. Lefutósínek - Csoport II

PP SZF/2/x

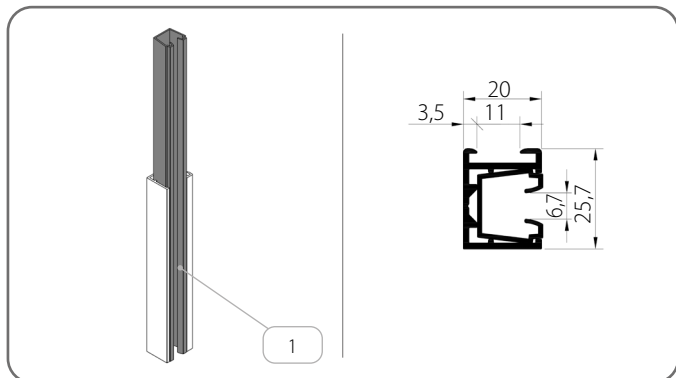


	Az elem neve	Szín
1.	Csillapító tömítés	20 - fekete

x	Szín	x	Szín	x	Szín	x	Szín
00	nyers	21	fekete szürke	34	kvarcszürke	80B	graft szürke
01	ezüst	22B	ultrafehér	37B	alumíniumszürke	82	alpesi fehér
03B	szürke	23B	antracitszürke	45	bézs szatén	IK	egyéb színek
09	barna	29	világos bézs	73B	egér szürke		
16B	elefántcsont	31B	világosszürke	74B	réz bronz		
20B	fekete	33	bazalt szürke	75B	metál szürke		

7.9.3. Lefutósínek - Csoport III

PP SZF/WUF_S/2/x

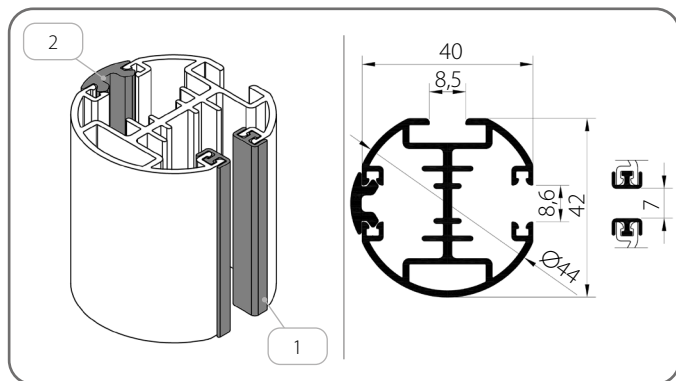


	Az elem neve	Szín
1.	Vezetőprofil-betét	03 - szürke 20 - fekete

x	Szín	x	Szín	x	Szín	x	Szín
00	nyers	21	fekete szürke	34	kvarcszürke	80B	grafit szürke
01	ezüst	22B	ultrafehér	37B	alumíniumszürke	82	alpesi fehér
03B	szürke	23B	antracitszürke	45	bézs szatén	IK	egyéb színek
09	barna	29	világos bézs	73B	egér szürke		
16B	elefántcsont	31B	világosszürke	74B	réz bronz		
20B	fekete	33	bazalt szürke	75B	metál szürke		

7.9.4. Lefutósínek - Csoport IV

PPDO SZF/1/x



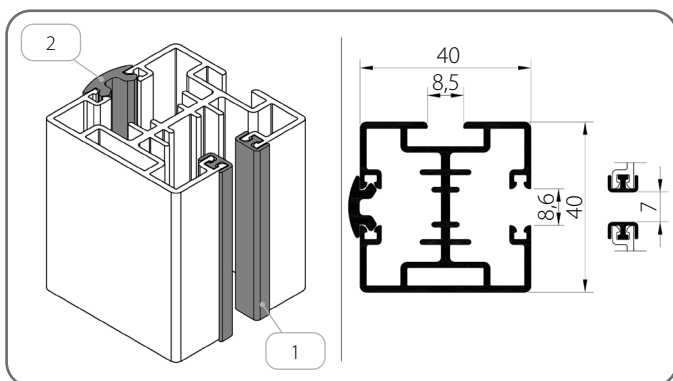
	Az elem neve	Szín
1.	Csillapító tömítés	20 - fekete
2.	Takaró tömítés	03 - szürke 20 - fekete

x	Szín	x	Szín	x	Szín	x	Szín
00	nyers	21	fekete szürke	34	kvarcszürke	80B	grafit szürke
01	ezüst	22B	ultrafehér	37B	alumíniumszürke	82	alpesi fehér
03B	szürke	23B	antracitszürke	45	bézs szatén	IK	egyéb színek
09	barna	29	világos bézs	73B	egér szürke		
16B	elefántcsont	31B	világosszürke	74B	réz bronz		
20B	fekete	33	bazalt szürke	75B	metál szürke		

MŰSZAKI KATALÓGUS - ÚTMUTATÓ KÜLSŐ
HOMLOKZATI ZSALUZIÁHOZ SZF SKYFLOW RENDSZER

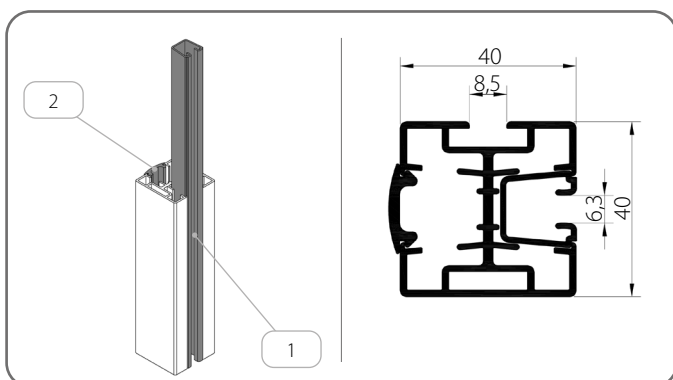
Z 90 / 7. VAKOLHATÓ ZSALUZIA BOX/COMPACT

PPD SZF/2/x



	Az elem neve	Szín
1.	Csillapító tömítés	20 - fekete
2.	Takaró tömítés	03 - szürke 20 - fekete

PPD SZF/WUF/2/x



	Az elem neve	Szín
1.	Vezetőprofil-betét	20 - fekete
2.	Takaró tömítés	03 - szürke 20 - fekete

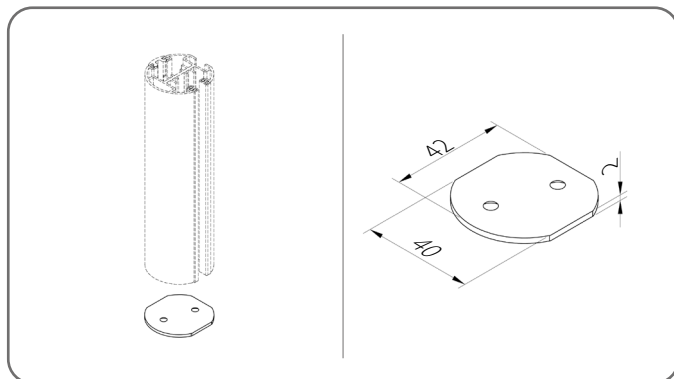
x	Szín	x	Szín	x	Szín	x	Szín
00	nyers	21	fekete szürke	34	kvarcszürke	80B	grafit szürke
01	ezüst	22B	ultrafehér	37B	alumíniumszürke	82	alpesi fehér
03B	szürke	23B	antracitszürke	45	bézs szatén	IK	egyéb színek
09	barna	29	világos bézs	73B	egér szürke		
16B	elefántcsont	31B	világosszürke	74B	réz bronz		
20B	fekete	33	bazalt szürke	75B	metál szürke		

MŰSZAKI KATALÓGUS - ÚTMUTATÓ KÜLSŐ
HOMLOKZATI ZSALUZIÁHOZ SZF SkyFLOW RENDSZER

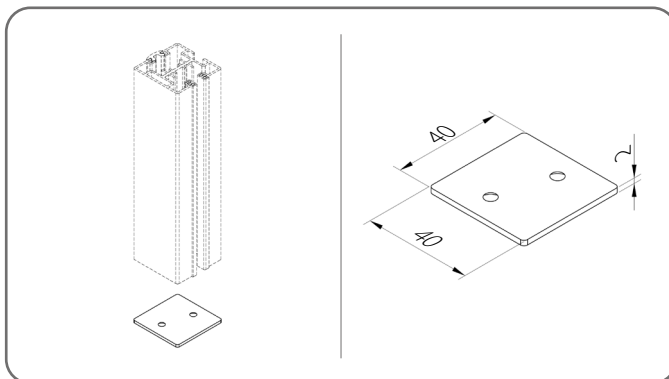
Z 90 / 7. VAKOLHATÓ ZSALUZIA BOX/COMPACT

7.9.4.1. Lefutó vakdugó

ZPPDO SZF/1



ZPPD SZF/2

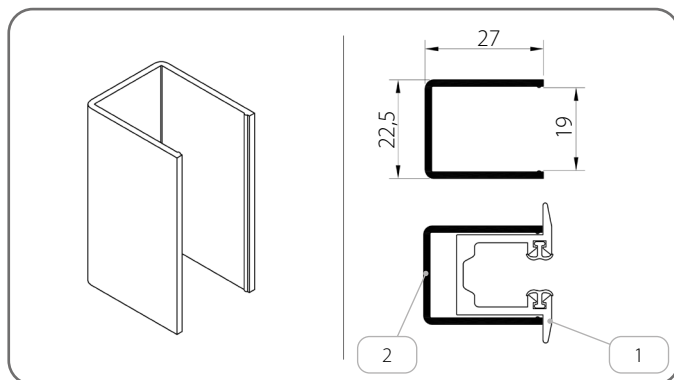


x	Szín	x	Szín	x	Szín	x	Szín
00	nyers	21	fekete szürke	34	kvarcszürke	80B	grafit szürke
01	ezüst	22B	ultrafehér	37B	alumíniumszürke	82	alpesi fehér
03B	szürke	23B	antracitszürke	45	bézs szatén	IK	egyéb színek
09	barna	29	világos bézs	73B	egér szürke		
16B	elefántcsont	31B	világosszürke	74B	réz bronz		
20B	fekete	33	bazalt szürke	75B	metál szürke		

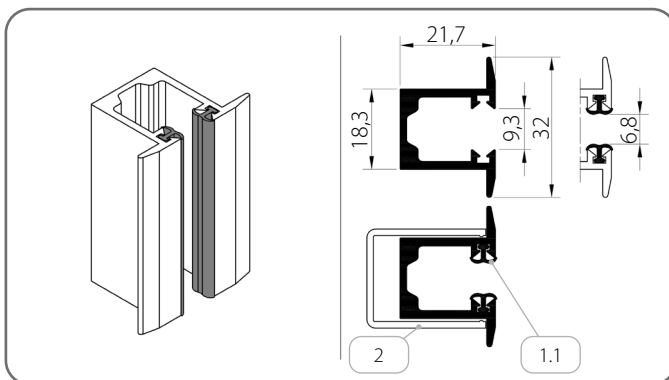
Alumíniumból készült vakdugó.

7.9.5. Lefutósínek - Csoport V

K/PU/P/T1 SZF



PU/P/T1 SZF/x

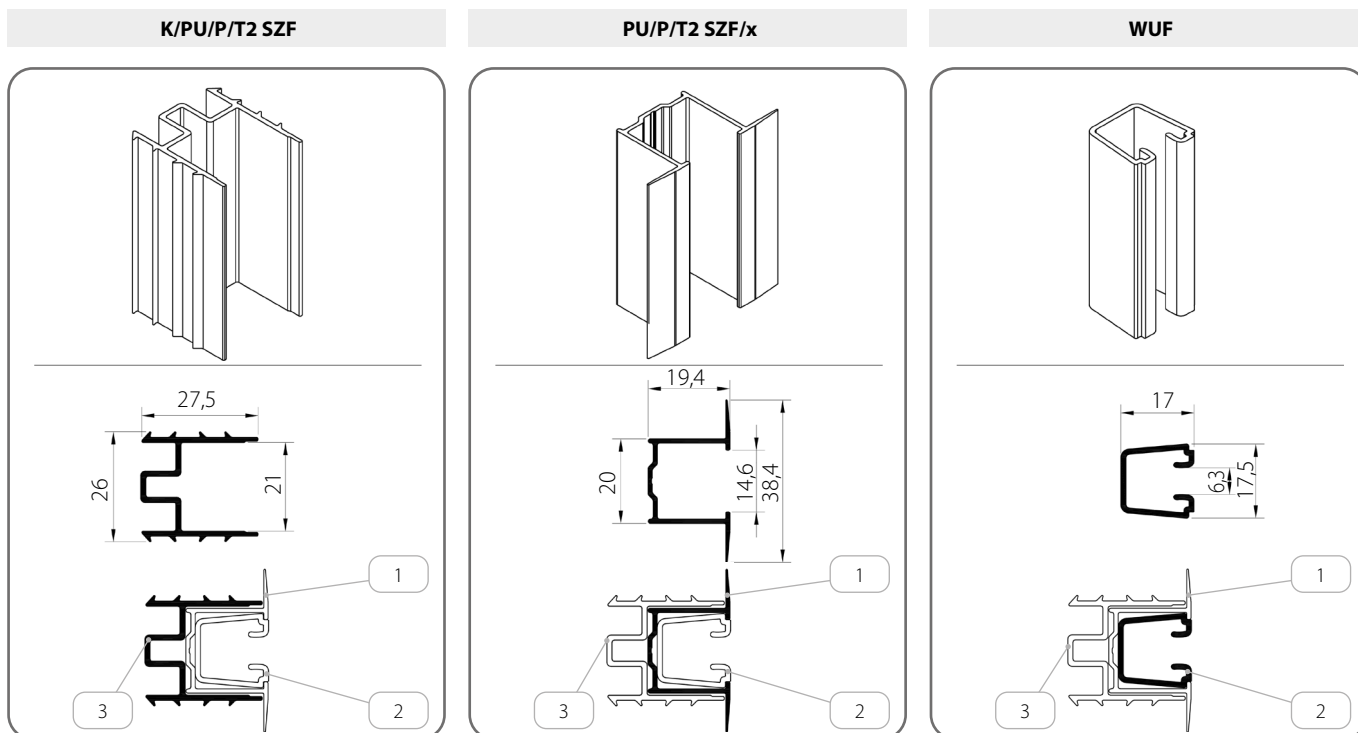


	Az elem neve	Szín	Katalógus kód
1.	Vakolható szimpla lefutó	x	PU/P/T1 SZF/x
1.1.	Csillapító tömítés	20 - fekete	-
2.	Vakolható síma lefutó zseb	-	K/PU/P/T1 SZF

x	Szín	x	Szín	x	Szín	x	Szín
00	nyers	21	fekete szürke	34	kvarcszürke	80B	grafit szürke
01	ezüst	22B	ultrafehér	37B	alumíniumszürke	82	alpesi fehér
03B	szürke	23B	antracitszürke	45	bézs szatén	IK	egyéb színek
09	barna	29	világos bézs	73B	egér szürke		
16B	elefántcsont	31B	világosszürke	74B	réz bronz		
20B	fekete	33	bazalt szürke	75B	metál szürke		

MŰSZAKI KATALÓGUS - ÚTMUTATÓ KÜLSŐ
HOMLOKZATI ZSALUZIÁHOZ SZF SKYFLOW RENDSZER

Z 90 / 7. VAKOLHATÓ ZSALUZIA BOX/COMPACT

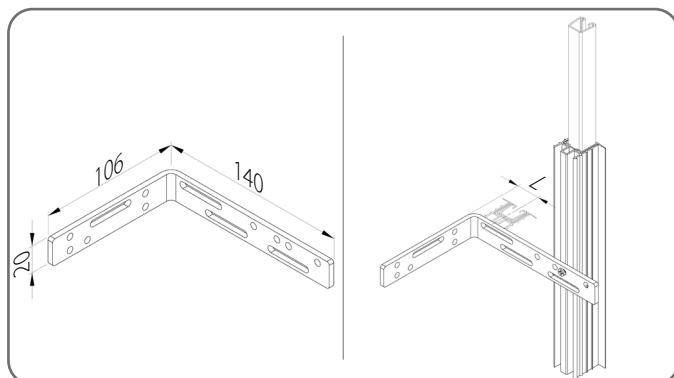


	Az elem neve	Szín	Katalógus kód
1.	Vakolható szimpla lefutó	x	PU/P/T2 SZF/x
2.	Vezetőprofil-betét	20 - fekete	WUF
3.	Vakolható sima lefutó zseb	-	K/PU/P/T2 SZF

x	Szín	x	Szín	x	Szín	x	Szín
00	nyers	21	fekete szürke	34	kvarcszürke	80B	grafit szürke
01	ezüst	22B	ultrafehér	37B	aluminiumsürke	82	alpesi fehér
03B	szürke	23B	antracitszürke	45	bézs szatén	IK	egyéb színek
09	barna	29	világos bézs	73B	egér szürke		
16B	elefántcsont	31B	világosszürke	74B	réz bronz		
20B	fekete	33	bazalt szürke	75B	metál szürke		

7.9.5.1. Rögzítőprofil

KMK/140x100



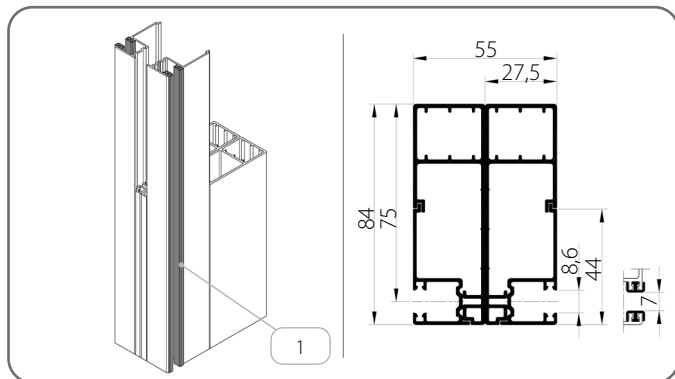
	Katalógus kód	L [mm]
1.	KMK/140x100	15 - 130

	ZSAluzia magasság [mm]	Szögek száma [1 db lefutóhoz]
1.	600 - 1600	2
2.	1601 - 2600	3
3.	2601 - 3600	4
4.	3601 - 4400	5

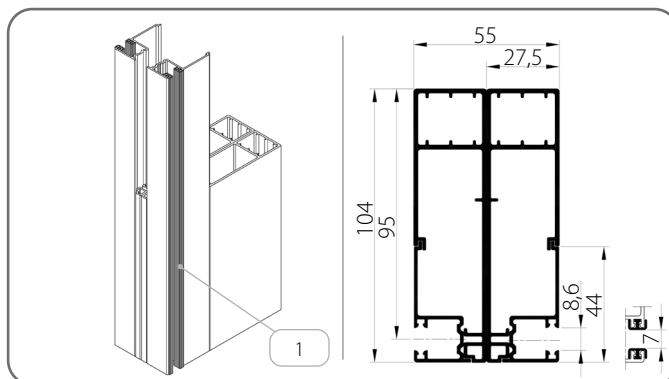
7.10. Kettős lefutó

7.10.1. Lefutósínek - Csoport I

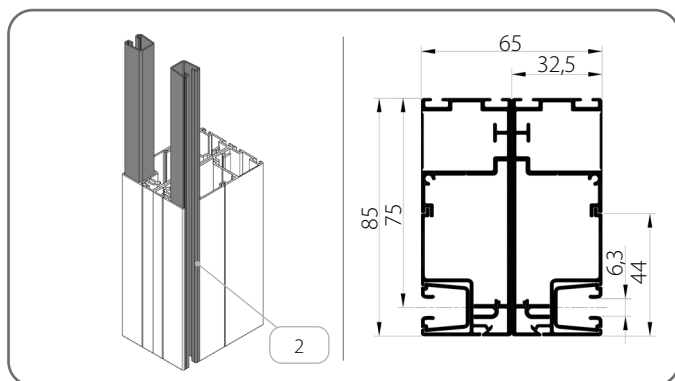
PBX/T1/84/x + PBX/T1/84/x



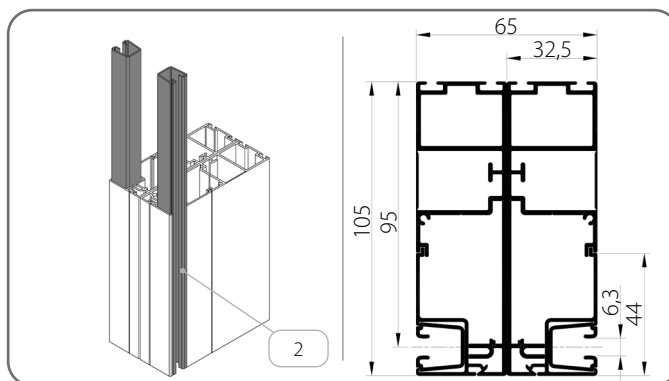
PBX/T1/104/x + PBX/T1/104/x



PBX/T2/85/x + PBX/T2/85/x



PBX/T2/105/x + PBX/T2/105/x

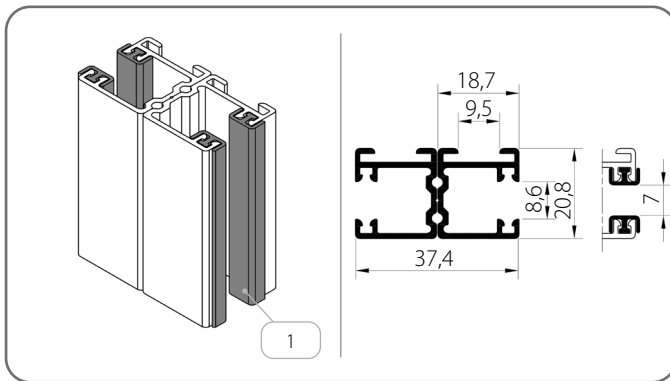


	Az elem neve	Szín
1.	Csillapító tömítés	20 - fekete
2.	Vezetőprofil-betét	20 - fekete

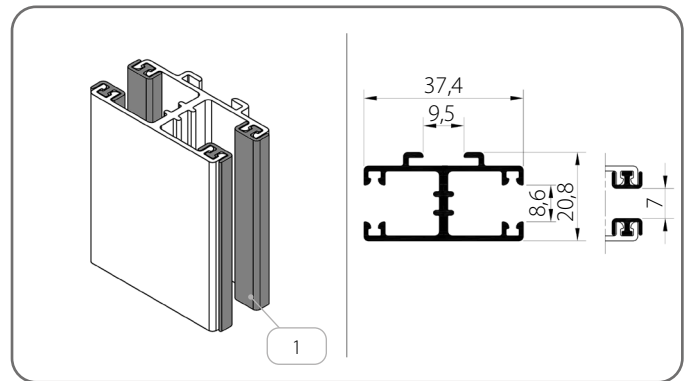
x	Szín	x	Szín	x	Szín	x	Szín
00	nyers	21	fekete szürke	34	kvarcszürke	80B	grafit szürke
01	ezüst	22B	ultrafehér	37B	alumíniumszürke	82	alpesi fehér
03B	szürke	23B	antracitszürke	45	bézs szatén	IK	egyéb színek
09	barna	29	világos bézs	73B	egér szürke		
16B	elefántcsont	31B	világosszürke	74B	réz bronz		
20B	fekete	33	bazalt szürke	75B	metál szürke		

7.10.2. Lefutósínek - Csoport II

PP SZF/2/x + PP SZF/2/x



PPD SZF/1/x

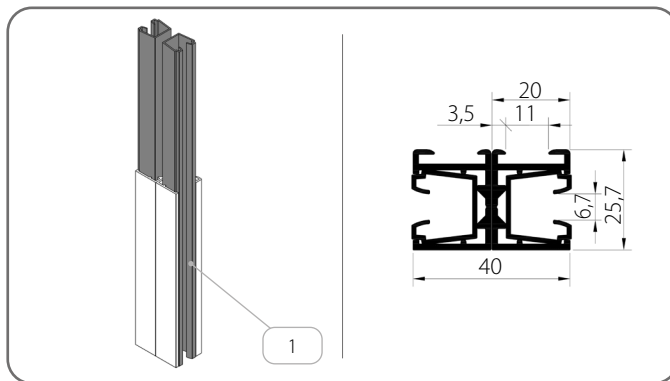


Az elem neve		Szín
1.	Csillapító tömítés	20 - fekete

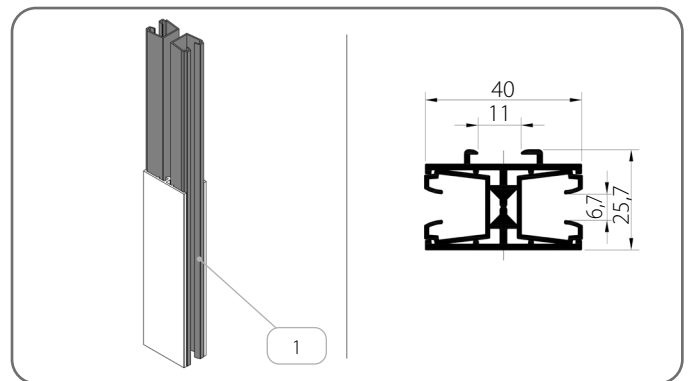
x	Szín	x	Szín	x	Szín	x	Szín
00	nyers	21	fekete szürke	34	kvarcszürke	80B	grafit szürke
01	ezüst	22B	ultrafehér	37B	alumíniumszürke	82	alpesi fehér
03B	szürke	23B	antracitszürke	45	bézs szatén	IK	egyéb színek
09	barna	29	világos bézs	73B	egér szürke		
16B	elefántcsont	31B	világosszürke	74B	réz bronz		
20B	fekete	33	bazalt szürke	75B	metál szürke		

7.10.3. Lefutósínek - Csoport III

PP SZF/WUF_S/2/x + PP SZF/WUF_S/2/x



PPD SZF/WUF_S/1/x

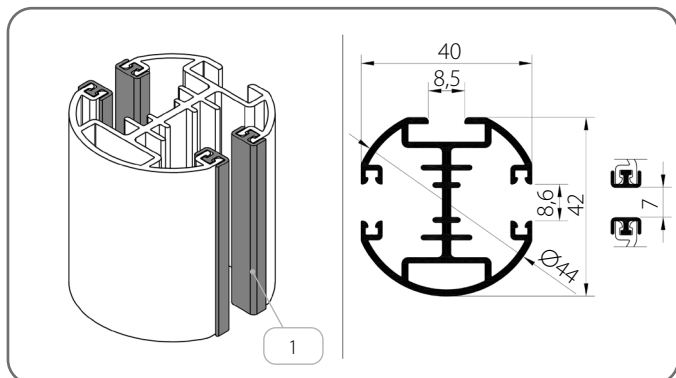


Az elem neve		Szín
1.	Vezetőprofil-betét	03 - szürke 20 - fekete

x	Szín	x	Szín	x	Szín	x	Szín
00	nyers	21	fekete szürke	34	kvarcszürke	80B	grafit szürke
01	ezüst	22B	ultrafehér	37B	alumíniumszürke	82	alpesi fehér
03B	szürke	23B	antracitszürke	45	bézs szatén	IK	egyéb színek
09	barna	29	világos bézs	73B	egér szürke		
16B	elefántcsont	31B	világosszürke	74B	réz bronz		
20B	fekete	33	bazalt szürke	75B	metál szürke		

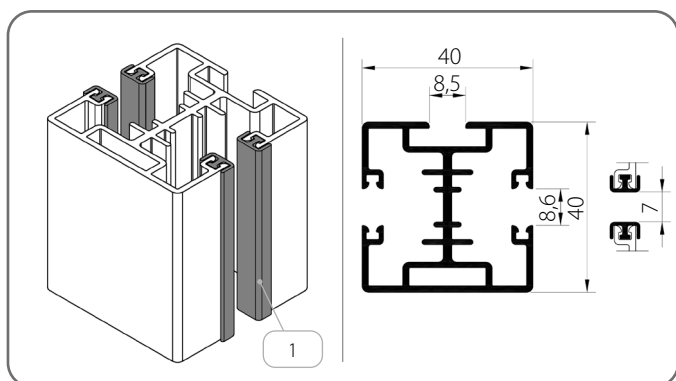
7.10.4. Lefutósínek - Csoport IV

PPDO-P SZF/1/x



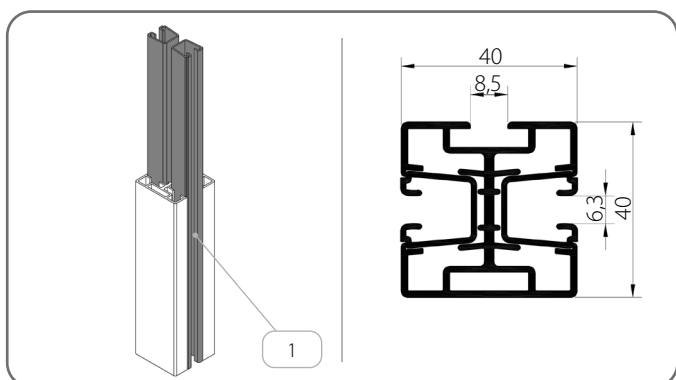
	Az elem neve	Szín
1.	Vezetőprofil-betét	20 - fekete

PPD-P SZF/2/x



	Az elem neve	Szín
1.	Vezetőprofil-betét	20 - fekete

PPD-P SZF/WUF/2/x

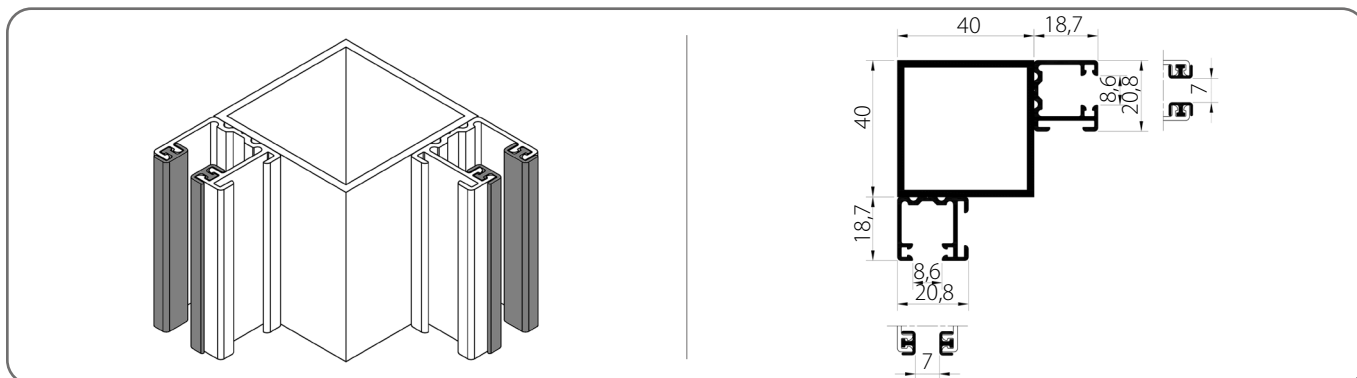


	Az elem neve	Szín
1.	Vezetőprofil-betét	20 - fekete

x	Szín	x	Szín	x	Szín	x	Szín
00	nyers	21	fekete szürke	34	kvarcszürke	80B	grafit szürke
01	ezüst	22B	ultrafehér	37B	alumíniumszürke	82	alpesi fehér
03B	szürke	23B	antracitszürke	45	bézs szatén	IK	egyéb színek
09	barna	29	világos bézs	73B	egér szürke		
16B	elefántcsont	31B	világosszürke	74B	réz bronz		
20B	fekete	33	bazalt szürke	75B	metál szürke		

7.10.5. Sarok lefutó

RP/40x40x2/x + PP SZF/2/x



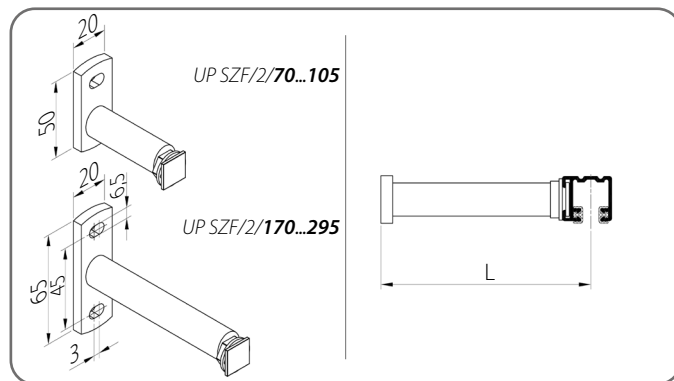
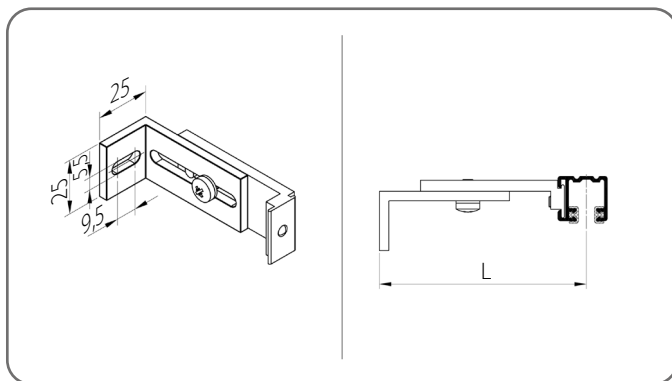
x	Szín	x	Szín	x	Szín	x	Szín
00	nyers	21	fekete szürke	34	kvarcszürke	80B	grafit szürke
01	ezüst	22B	ultrafehér	37B	alumíniumszürke	82	alpesi fehér
03B	szürke	23B	antracitszürke	45	bézs szatén	IK	egyéb színek
09	barna	29	világos bézs	73B	egér szürke		
16B	elefántcsont	31B	világosszürke	74B	réz bronz		
20B	fekete	33	bazalt szürke	75B	metál szürke		

7.11. Lefutó fogantyúk

7.11.1. Lefutósínek - Csoport II

UP SZF/1

UP SZF/2



	Katalógus kód	L [mm]
1.	UP SZF/1/70/x	50 - 70
2.	UP SZF/1/100/x	71 - 100
3.	UP SZF/1/145/x	101 - 145

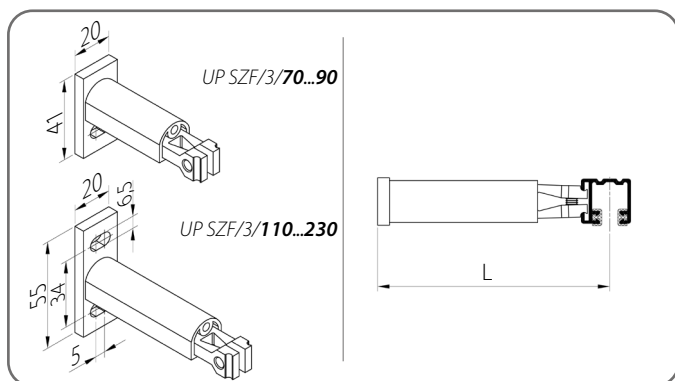
	Katalógus kód	L [mm]
1.	UP SZF/2/70/x	50 - 70
2.	UP SZF/2/105/x	71 - 105
3.	UP SZF/2/170/x	106 - 170
4.	UP SZF/2/295/x	171 - 295

x	Szín	x	Szín	x	Szín	x	Szín
00	nyers	21	fekete szürke	34	kvarcszürke	80B	grafit szürke
01	ezüst	22B	ultrafehér	37B	alumíniumszürke	82	alpesi fehér
03B	szürke	23B	antracitszürke	45	bézs szatén	IK	egyéb színek
09	barna	29	világos bézs	73B	egér szürke		
16B	elefántcsont	31B	világosszürke	74B	réz bronz		
20B	fekete	33	bazalt szürke	75B	metál szürke		

MŰSZAKI KATALÓGUS - ÚTMUTATÓ KÜLSŐ
HOMLOKZATI ZSALUZIÁHOZ SZF SkyFLOW RENDSZER

Z 90 / 7. VAKOLHATÓ ZSALUZIA BOX/COMPACT

UP SZF/3

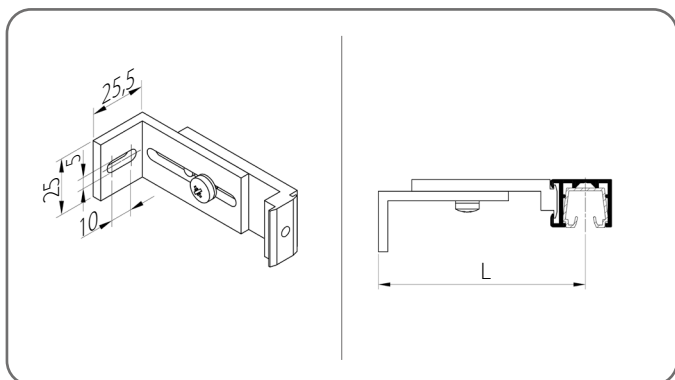


	Katalógus kód	L [mm]
1.	UP SZF/3/70/x	60 - 70
2.	UP SZF/3/90/x	71 - 90
3.	UP SZF/3/110/x	91 - 110
4.	UP SZF/3/130/x	111 - 130
5.	UP SZF/3/150/x	131 - 150
6.	UP SZF/3/170/x	151 - 170
7.	UP SZF/3/190/x	171 - 190
8.	UP SZF/3/210/x	191 - 210
9.	UP SZF/3/230/x	211 - 230

x	Szín	x	Szín	x	Szín	x	Szín
00	nyers	21	fekete szürke	34	kvarcszürke	80B	grafit szürke
01	ezüst	22B	ultrafehér	37B	alumíniumszürke	82	alpesi fehér
03B	szürke	23B	antracitszürke	45	bézs szatén	IK	egyéb színek
09	barna	29	világos bézs	73B	egér szürke		
16B	elefántcsont	31B	világosszürke	74B	réz bronz		
20B	fekete	33	bazalt szürke	75B	metál szürke		

7.11.2. Lefutósínek - Csoport III

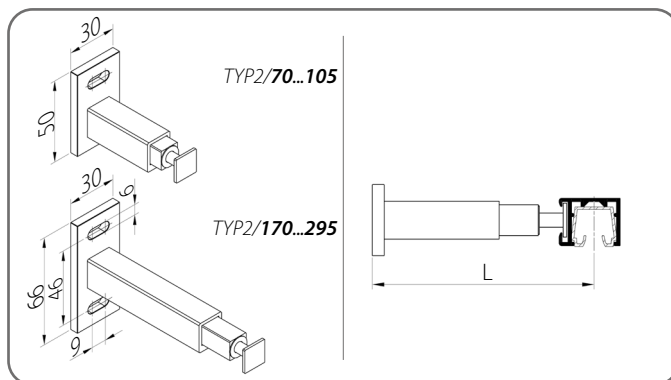
TYP 1



	Katalógus kód	L [mm]
1.	TYP1/75/x	55 - 75
2.	TYP1/105/x	76 - 105
3.	TYP1/160/x	106 - 160

x	Szín	x	Szín
00	nyers	21	fekete szürke
01	ezüst	22B	ultrafehér
03B	szürke	23B	antracitszürke
09	barna	29	világos bézs
16B	elefántcsont	31B	világosszürke
20B	fekete	33	bazalt szürke

TYP 2



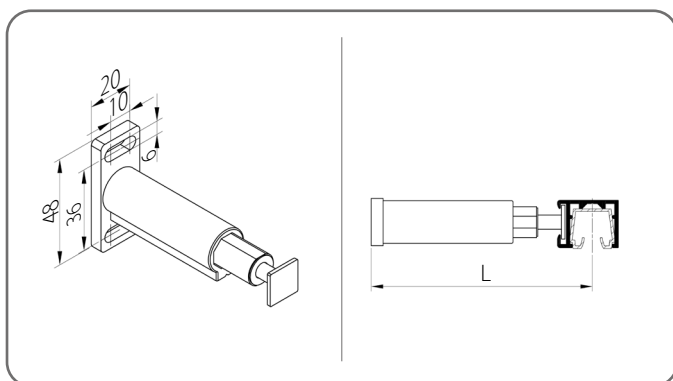
	Katalógus kód	L [mm]
1.	TYP2/70/x	50 - 70
2.	TYP2/105/x	71 - 105
3.	TYP2/170/x	106 - 170
4.	TYP2/295/x	171 - 295

x	Szín	x	Szín
34	kvarcszürke	80B	grafit szürke
37B	alumíniumszürke	82	alpesi fehér
45	bézs szatén	IK	egyéb színek
73B	egér szürke		
74B	réz bronz		
75B	metál szürke		

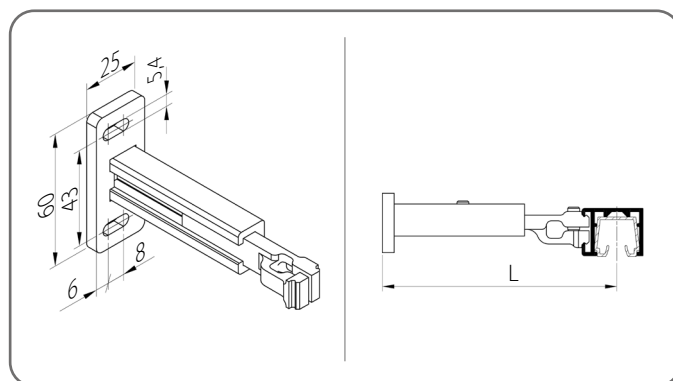
MŰSZAKI KATALÓGUS - ÚTMUTATÓ KÜLSŐ
HOMLOKZATI ZSALUZIÁHOZ SZF SKYFLOW RENDSZER

Z 90 / 7. VAKOLHATÓ ZSALUZIA BOX/COMPACT

TYP 3



TYP 4



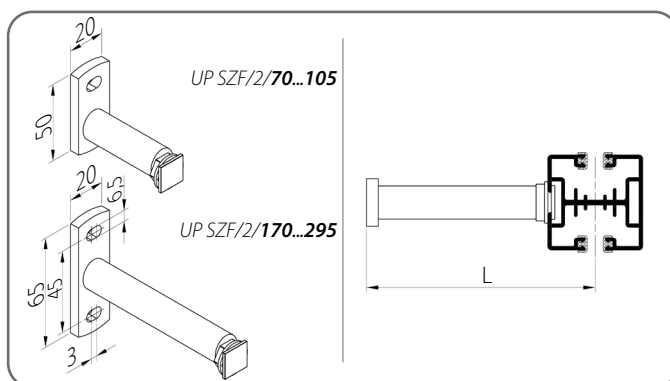
	Katalógus kód	L [mm]
1.	TYP3/75/x	50 - 75
2.	TYP3/1/120/x	76 - 120

	Katalógus kód	L [mm]
1.	TYP4/80/x	60 - 80
2.	TYP4/115/x	81 - 115
3.	TYP4/170/x	116 - 170

x	Szín	x	Szín	x	Szín	x	Szín
00	nyers	21	fekete szürke	34	kvarcszürke	80B	grafit szürke
01	ezüst	22B	ultrafehér	37B	alumíniumszürke	82	alpesi fehér
03B	szürke	23B	antracitszürke	45	bézs szatén	IK	egyéb színek
09	barna	29	világos bézs	73B	egér szürke		
16B	elefántcsont	31B	világosszürke	74B	réz bronz		
20B	fekete	33	bazalt szürke	75B	metál szürke		

7.11.3. Lefutósínek - Csoport IV

UP SZF/2



	Katalógus kód	L [mm]
1.	UP SZF/2/70/x	58 - 78*
2.	UP SZF/2/105/x	79 - 113*
3.	UP SZF/2/170/x	114 - 178*
4.	UP SZF/2/295/x	179 - 303*

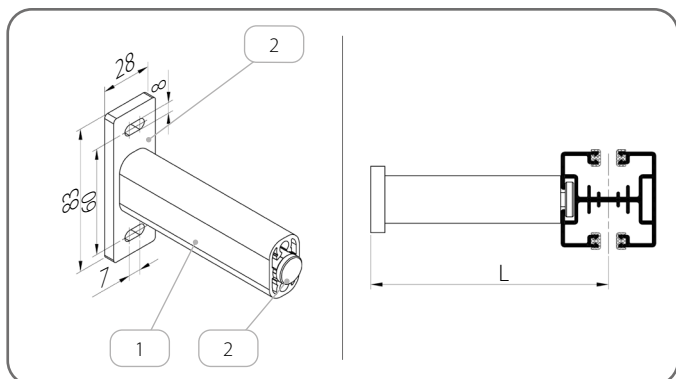
* Az értékeket megváltoztattuk a PPD-P SZF/2 vagy PPDO-P SZF/1 vezetősínek használatára tekintettel.

x	Szín	x	Szín	x	Szín	x	Szín
00	nyers	21	fekete szürke	34	kvarcszürke	80B	grafit szürke
01	ezüst	22B	ultrafehér	37B	alumíniumszürke	82	alpesi fehér
03B	szürke	23B	antracitszürke	45	bézs szatén	IK	egyéb színek
09	barna	29	világos bézs	73B	egér szürke		
16B	elefántcsont	31B	világosszürke	74B	réz bronz		
20B	fekete	33	bazalt szürke	75B	metál szürke		

MŰSZAKI KATALÓGUS - ÚTMUTATÓ KÜLSŐ
HOMLOKZATI ZSALUZIÁHOZ SZF SkyFLOW RENDSZER

Z 90 / 7. VAKOLHATÓ ZSALUZIA BOX/COMPACT

UP SZF/4/x



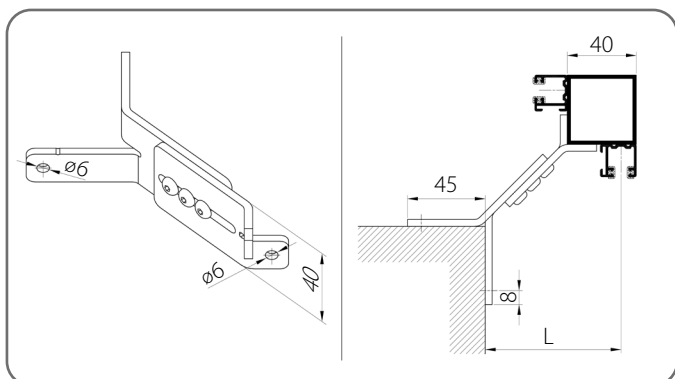
	Katalógus kód	L [mm]
1.	UP SZF/4	75 - 200

	Az elem neve	Katalógus kód
1.	Teleszkópos tartófül-profil	PUT SZF/x
2.	Teleszkópos tartófül-készlet	ZUP SZF/4/x

x	Szín	x	Szín	x	Szín	x	Szín
00	nyers	21	fekete szürke	34	kvarcszürke	80B	grafit szürke
01	ezüst	22B	ultrafehér	37B	alumíniumszürke	82	alpesi fehér
03B	szürke	23B	antracitszürke	45	bézs szatén	IK	egyéb színek
09	barna	29	világos bézs	73B	egér szürke		
16B	elefántcsont	31B	világosszürke	74B	réz bronz		
20B	fekete	33	bazalt szürke	75B	metál szürke		

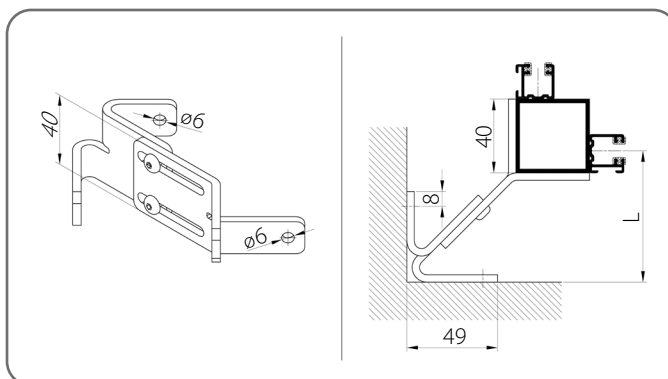
7.11.4. Sarok fogantyú

UP SZF/N/1



	Katalógus kód	L [mm]
1.	UP SZF/N/1/80/x	75 - 85
2.	UP SZF/N/1/100/x	86 - 105
3.	UP SZF/N/1/140/x	106 - 145

UP SZF/N/2



	Katalógus kód	L [mm]
1.	UP SZF/N/2/80/x	50 - 60
2.	UP SZF/N/2/100/x	61 - 80
3.	UP SZF/N/2/140/x	81 - 120

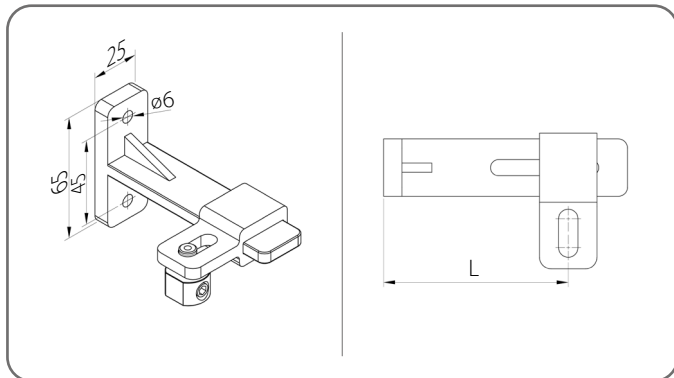
x	Szín
AND	eloxált

⚠ Sarokmegoldás csak PP SZF/2 vezetőkkel elérhető.

7.12. Zsinórfogantyúk

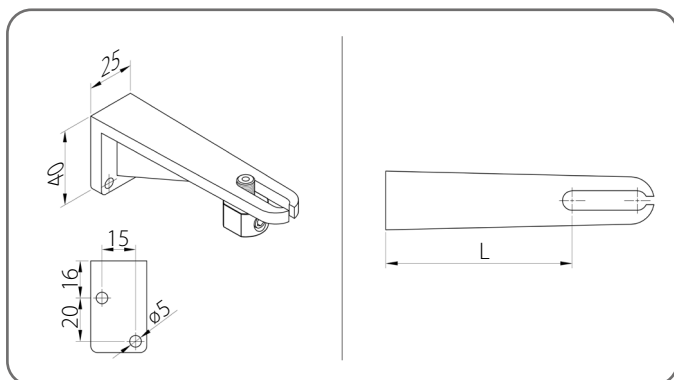
! A készletben minden fogantyúhoz tartozik egy feszítő.

UDL/1



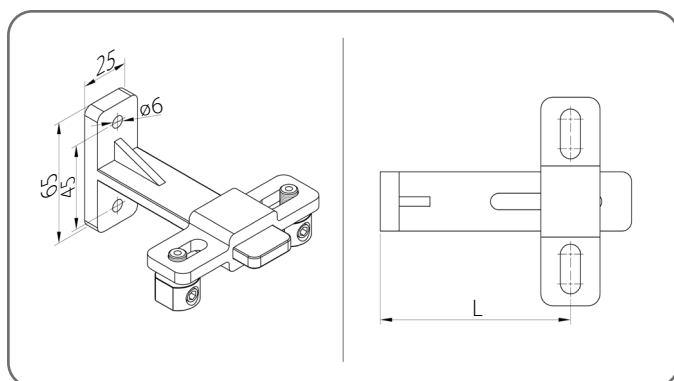
	Katalógus kód	L [mm]
1.	UDL/1/90/x	50 - 90
2.	UDL/1/128/x	88 - 128
3.	UDL/1/165/x	125 - 165
4.	UDL/1/200/x	160 - 200

UDL/2



	Katalógus kód	L [mm]
1.	UDL/2/50/x	29 - 50
2.	UDL/2/76/x	55 - 76
3.	UDL/2/104/x	83 - 104
4.	UDL/2/132/x	111 - 132
5.	UDL/2/160/x	139 - 160

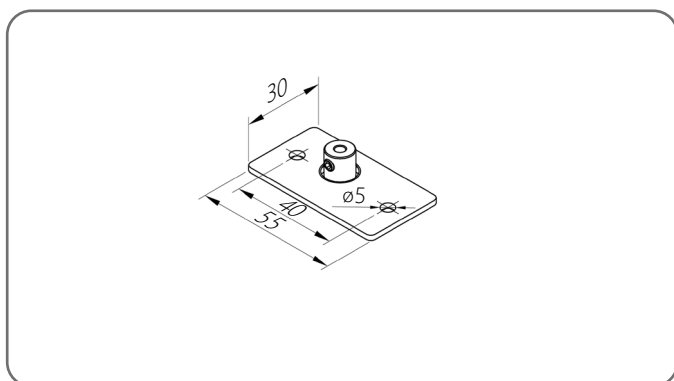
UDL/4



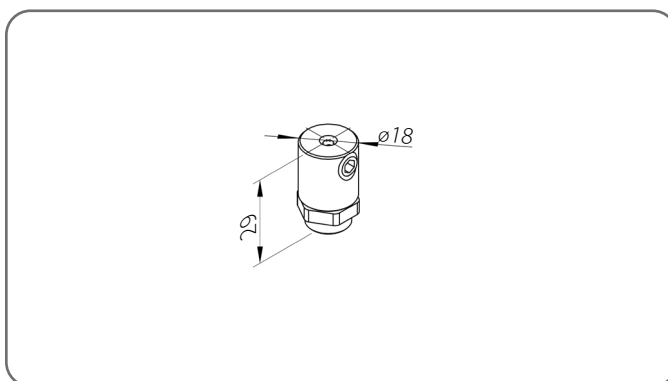
	Katalógus kód	L [mm]
1.	UDL/4/90/x	50 - 90
2.	UDL/4/128/x	88 - 128
3.	UDL/4/165/x	125 - 165
4.	UDL/4/200/x	160 - 200

x	Szín	x	Szín	x	Szín	x	Szín
00	nyers	21	fekete szürke	34	kvarcszürke	80B	grafit szürke
01	ezüst	22B	ultrafehér	37B	aluminiumsürke	82	alpesi fehér
03B	szürke	23B	antracitszürke	45	bézs szatén	IK	egyéb színek
09	barna	29	világos bézs	73B	egér szürke		
16B	elefántcsont	31B	világosszürke	74B	réz bronz		
20B	fekete	33	bazalt szürke	75B	metál szürke		

UDL/3/x



UDL/5



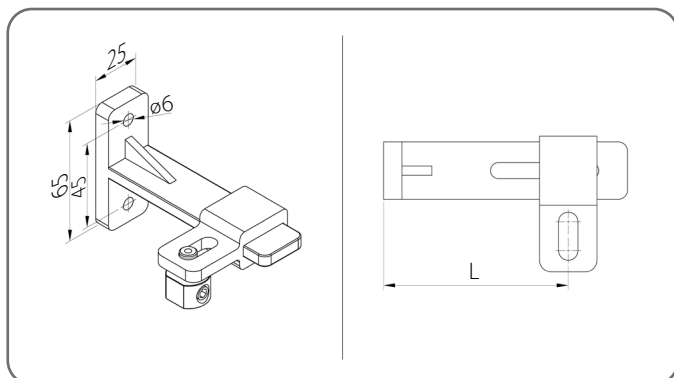
x Szín

AND eloxált

7.12.1. Kábeles erősítésű lefutó

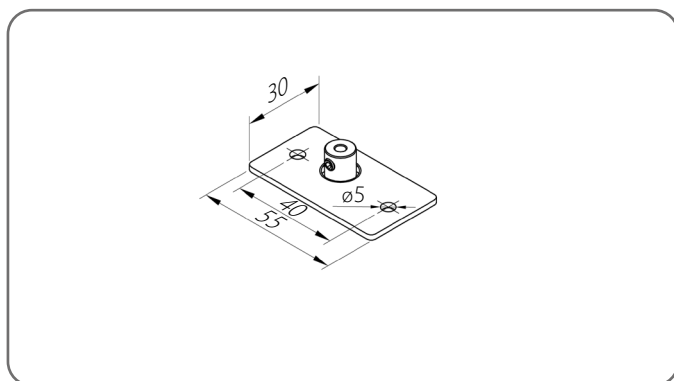
⚠ A készletben minden fogantyúhoz tartozik egy feszítő.

UDL/1



	Katalógus kód	L [mm]
1.	UDL/1/90/x	50 - 90
2.	UDL/1/128/x	88 - 128
3.	UDL/1/165/x	125 - 165
4.	UDL/1/200/x	160 - 200

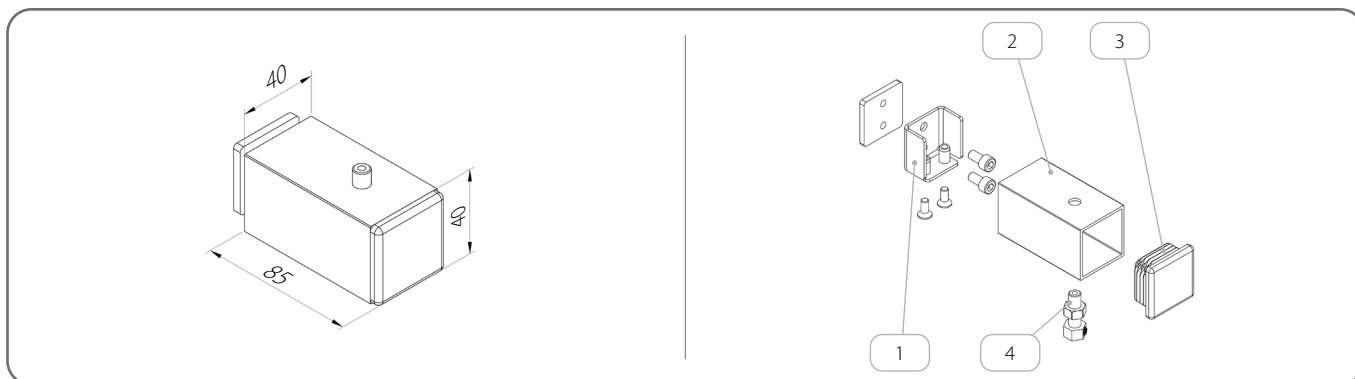
UDL/3/x



MŰSZAKI KATALÓGUS - ÚTMUTATÓ KÜLSŐ
HOMLOKZATI ZSALUZIÁHOZ SZF SKYFLOW RENDSZER

Z 90 / 7. VAKOLHATÓ ZSALUZIA BOX/COMPACT

WZLP/40x40x2/x



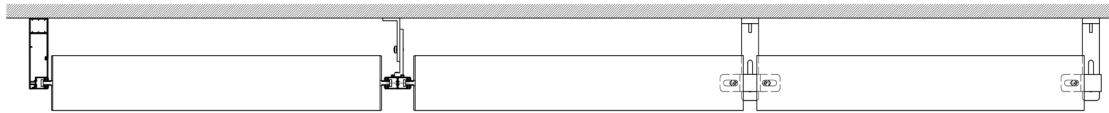
	Az elem neve	Katalógus kód	Szín
1.	Erősített rögzítő készlet	ZM/WZLP/40x40x2	
2.	Rögzítési profil	U/WZLP/40x40x2/x	<i>színtáblázat x</i>
3.	Műanyag dugó	Z/WZLP/40x40x2/x	02 - fehér 20B - fekete 23B - antracitszürke
4.	Zsinórfeszítő	NLS	



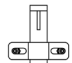
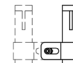
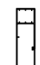



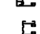





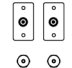


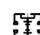




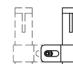


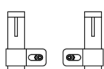


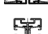
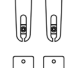

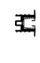
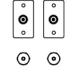


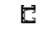

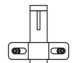
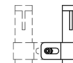




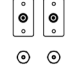




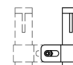


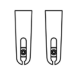

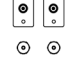


x	Szín	x	Szín	x	Szín	x	Szín
00	nyers	21	fekete szürke	34	kvarcszürke	80B	grafit szürke
01	ezüst	22B	ultrafehér	37B	alumíniumszürke	82	alpesi fehér
03B	szürke	23B	antracitszürke	45	bézs szatén	IK	egyéb színek
09	barna	29	világos bézs	73B	egér szürke		
16B	elefántcsont	31B	világosszürke	74B	réz bronz		
20B	fekete	33	bazalt szürke	75B	metál szürke		

7.13. Zsaluzia kapcsolódás

 Akár 3 palást számára használható közös meghajtás is használható.

Redőnyök elosztása



 PBX/T1/84	 PBX/T1/84 + PBX/T1/84	 UDL/4	 UDL/1
 PBX/T1/104	 PBX/T1/104 + PBX/T1/104	 UDL/1 + UDL/1	 UDL/2
 PP SZF/2	 PPD SZF/1	 UDL/2 + UDL/2	 UDL/3
 PPDO SZF/1	 PPDO-P SZF/1	 UDL/3 + UDL/3	 UDL/5
 PPD SZF/2	 PP SZF/2 + PP SZF/2	 UDL/5 + UDL/5	
 PBX/T2/85	 PBX/T2/85 + PBX/T2/85	 UDL/4	 UDL/1
 PBX/T2/105	 PBX/T2/105 + PBX/T2/105	 UDL/1 + UDL/1	 UDL/2
 PPD SZF/WUF/2	 PPD-P SZF/WUF/2	 UDL/2 + UDL/2	 UDL/3
 K/PU/P/T2 SZF + PU/P/T2 SZF + WUF		 UDL/3 + UDL/3	 UDL/5
		 UDL/5 + UDL/5	
 PP SZF/WUF_S/2	 PPD SZF/WUF_S/1 + PP SZF/WUF_S/2 + PP SZF/WUF_S/2	 UDL/4	 UDL/1
		 UDL/1 + UDL/1	 UDL/2
		 UDL/2 + UDL/2	 UDL/3
		 UDL/3 + UDL/3	 UDL/5
		 UDL/5 + UDL/5	
 K/PU/P/T1 SZF + PU/P/T1 SZF		 UDL/4	 UDL/1
		 UDL/1 + UDL/1	 UDL/2
		 UDL/2 + UDL/2	 UDL/3
		 UDL/3 + UDL/3	 UDL/5
		 UDL/5 + UDL/5	

MŰSZAKI KATALÓGUS - ÚTMUTATÓ KÜLSŐ
HOMLOKZATI ZSALUZIÁHOZ SZF SKYFLOW RENDSZER

SZÍN RÉSZLETEK

SZÍN RÉSZLETEK

Szín elérhetőség az egyes elemeknél																								
Szín		Csomag			Lefutó	Huzal	Lefutó fogantyúk				Zsinórfogantyúk			Kábeles erősítés		Textilek		Műanyag elemek				Biztonsági lemez	Őnhorádó tok	Tok BOX
Szín kód	RAL megjelölő*	Lamella	Záróléc	UP SZF/1 UP SZF/2 UP SZF/3 UP SZF/4 UP SZF/5 TYP 1 TYP 2 TYP 3 TYP 4			UP SZF/N/1 UP SZF/N/2	UDL/1 UDL/2 UDL/4	UDL/3	UDL/5	Rögzítési profil	Műanyag dugó	heveder	létra sodrony	Vezetőprofil-betét		Vezetősín takarótömítés	Záró lamella						
															WUF	WUF_S								
01	9006	x	x	x	-	x	-	x	-	-	x	-	-	-	-	-	-	-	x	x	x			
03B	7038	x	x	x	-	x	-	x	-	-	x	-	-	-	-	-	-	-	x	x	x			
09	-	x	x	x	-	x	-	x	-	-	x	-	-	-	-	-	-	-	x	x	x			
16B	1015	x	x	x	-	x	-	x	-	-	x	-	-	-	-	-	-	-	x	x	x			
20B	9005	x	x	x	-	x	-	x	-	-	x	x	-	-	-	-	-	-	x	x	x			
21	7021	x	x	x	-	x	-	x	-	-	x	-	-	-	-	-	-	-	x	x	x			
22B	9016	x	x	x	-	x	-	x	-	-	x	-	-	-	-	-	-	-	x	x	x			
23B	7016	x	x	x	-	x	-	x	-	-	x	x	-	-	-	-	-	-	x	x	x			
29	1013	x	x	x	-	x	-	x	-	-	x	x	-	-	-	-	-	-	x	x	x			
31B	7035	x	x	x	-	x	-	x	-	-	x	-	-	-	-	-	-	-	x	x	x			
33	7012	x	x	x	-	x	-	x	-	-	x	-	-	-	-	-	-	-	x	x	x			
34	7039	x	x	x	-	x	-	x	-	-	x	-	-	-	-	-	-	-	x	x	x			
37B	9007	x	x	x	-	x	-	x	-	-	x	-	-	-	-	-	-	-	x	x	x			
45	VSR 240	x	x	x	-	x	-	x	-	-	x	-	-	-	-	-	-	-	x	x	x			
73B	7048	x	x	x	-	x	-	x	-	-	x	-	-	-	-	-	-	-	x	x	x			
74B	VSR 780	x	x	x	-	x	-	x	-	-	x	-	-	-	-	-	-	-	x	x	x			
75B	DB 703	x	x	x	-	x	-	x	-	-	x	-	-	-	-	-	-	-	x	x	x			
80B	7024	x	x	x	-	x	-	x	-	-	x	-	-	-	-	-	-	-	x	x	x			
82	9010	x	x	x	-	x	-	x	-	-	x	-	-	-	-	-	-	-	x	x	x			
00	-	-	x	x	-	x	-	x	-	-	x	-	-	-	-	-	-	-	x	x	x			
AND	-	-	-	-	-	-	x	-	-	x	-	-	-	-	-	-	-	-	-	-	-			
IK	-	-	x	x	-	x	-	-	-	-	x	-	-	-	-	-	-	-	x	x	x			
02	-	-	-	-	-	-	-	-	-	-	-	x	-	-	-	-	-	-	-	-	-			
03	-	-	-	-	x	-	-	-	-	-	-	-	x	x	-	x	x	x	-	-	-			
20	-	-	-	-	x	-	-	-	-	-	-	-	x	x	x	x	x	x	-	-	-			

* A klasszikus RAL, VSR, DB színekhez leginkább hasonló színeket jelenti, és nem vonatkozik a PVC-ből készült termékekre.

MŰSZAKI KATALÓGUS - ÚTMUTATÓ KÜLSŐ
HOMLOKZATI ZSALUZIÁHOZ SZF SkyFLOW RENDSZER

MEGHAJTÁS

MEGHAJTÁS

1. CSŐMOTOR

Motor karakterisztikája

	Katalógus kód	Nyomaték [Nm]						Motor hossza [mm]	Leírás					Gyártó
		4	6	9	10	18	20		mechanikus végállás kapcsoló	elektromos végállás lapcsoló	rádióvevő	jég érzelése ¹⁾	SMI digitális interfész ²⁾	
1.	J406_6/24_io_Protect ⁴⁾	x						266		x	x	x		SOMFY
2.	J410_10/24_io_Protect ⁴⁾				x			281		x	x	x		SOMFY
3.	J418_18/24_io_Protect					x		301		x	x	x		SOMFY
4.	J4S06_6/24_io_Protect	x						296		x	x	x		SOMFY
5.	J4S10_10/24_io_Protect				x			311		x	x	x		SOMFY
6.	J406_6/24_WT_Protect	x						266		x		x		SOMFY
7.	J410_10/24_WT_Protect				x			281		x		x		SOMFY
8.	J418_18/24_WT_Protect					x		301		x		x		SOMFY
9.	J406_6/24_WT	x						266		x				SOMFY
10.	J410_10/24_WT				x			281		x				SOMFY
11.	J418_18/24_WT					x		301		x				SOMFY
12.	JA_04_SOFT_DC	x						260	x					ELERO
13.	JA_06_COMFORT	x						267		x		x		ELERO
14.	JA_09_COMFORT			x				281		x		x		ELERO
15.	JA_06_COMFORT+SMI ²⁾	x						267		x		x	x	ELERO
16.	JA_09_COMFORT+SMI ²⁾			x				281		x		x	x	ELERO
17.	JA_06_COMFORT_868Hz	x						267		x	x	x		ELERO
18.	JA_09_COMFORT_868Hz			x				281		x	x	x		ELERO
19.	JA_06_SOFT	x						252	x					ELERO
20.	JA_09_SOFT			x				283	x					ELERO
21.	JA_10_DK				x			281	x					ELERO
22.	JA_20_DK						x	308	x					ELERO

¹⁾ Ha a felhúzás azt észleli, hogy az alsó záróprofil be van fagyva vagy beakadt, a hajtás automatikusan leáll, miközben a szalagok feszülése megszűnik.

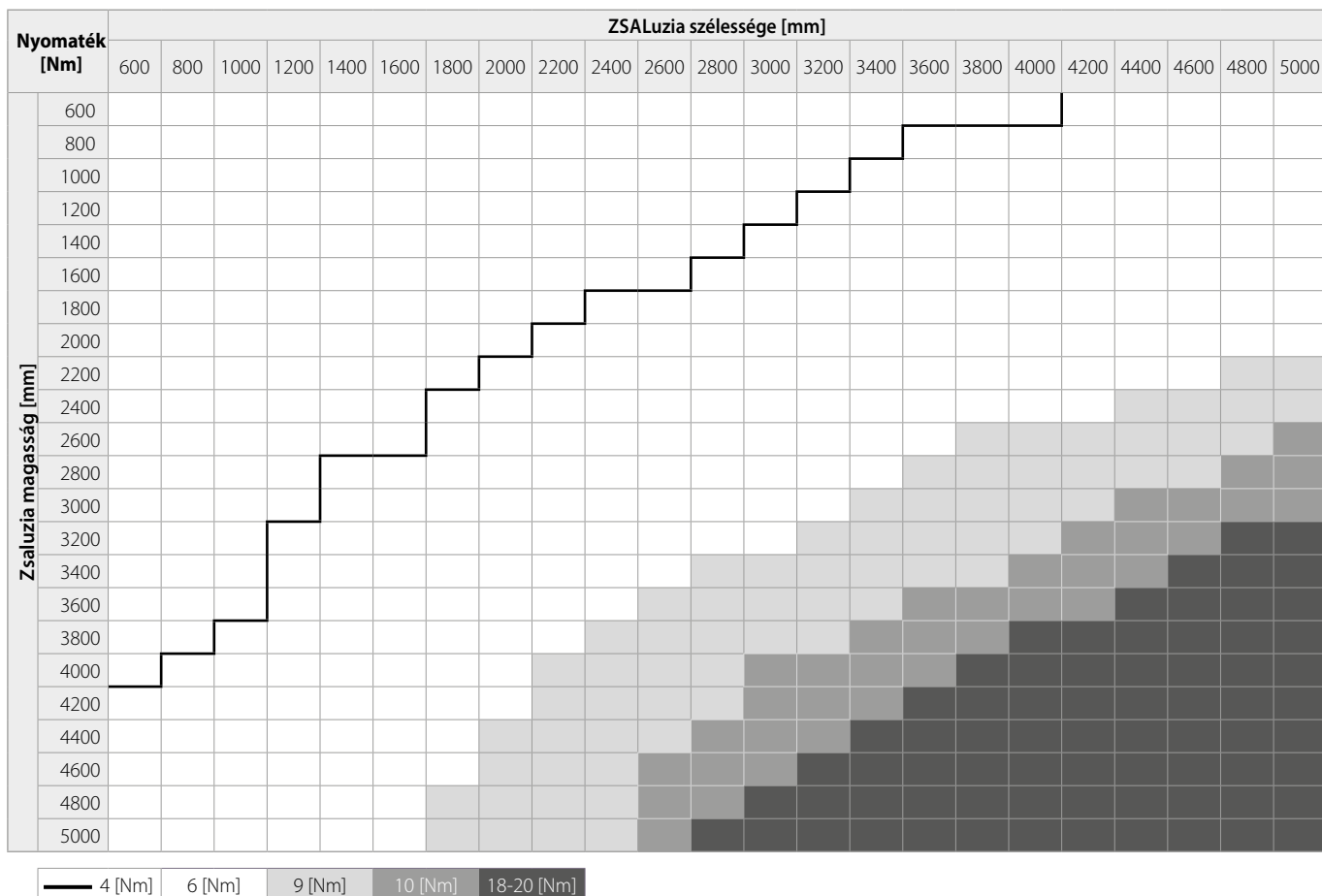
²⁾ KME/SMI szerelőkábelt kell használni.

³⁾ SMI digitális interfész - szabványosított, kétirányú interfész a napellenzőmotorok pontos vezérléséhez. Támogatja a BUS rendszereket (pl. KNX, Bacnet, LON).

⁴⁾ A készlet erejéig kapható.

MŰSZAKI KATALÓGUS - ÚTMUTATÓ KÜLSŐ
HOMLOKZATI ZSALUZIÁHOZ SZF SkyFLOW RENDSZER

MEGHAJTÁS



**MŰSZAKI KATALÓGUS - ÚTMUTATÓ KÜLSŐ
HOMLOKZATI ZSALUZIÁHOZ SZF SkyFLOW RENDSZER**

MEGHAJTÁS

A meghajtás műszaki specifikációi

	Katalógus kód	Fordulatok száma [perc ⁻¹]	Munkaidő [perc]	Névleges áram [A]	Energiafogyasztás [W]	Tápfeszültség		Frekvencia [Hz]	Működési hőmérséklet [C°]	Védelmi fokozat	A kábel hossza dugóval [m]	Kábel keresztmetszete	Gyártó
						230 [V AC]	12 [V DC]						
1.	J406_6/24_io_Protect ⁴⁾	24	4	0,4	95	230	-	50	-20 ÷ +70	IP 54	0,5	3x0,75	SOMFY
2.	J410_10/24_io_Protect ⁴⁾	24	4	0,5	110	230	-	50	-20 ÷ +70	IP 54	0,5	3x0,75	SOMFY
3.	J418_18/24_io_Protect	24	4	0,7	155	230	-	50	-20 ÷ +70	IP 54	0,5	3x0,75	SOMFY
4.	J4S06_6/24_io_Protect	24	4	0,5	90	230	-	50	-20 ÷ +70	IP 54	0,5	3x0,75	SOMFY
5.	J4S10_10/24_io_Protect	24	4	0,7	125	230	-	50	-20 ÷ +70	IP 54	0,5	3x0,75	SOMFY
6.	J406_6/24_WT_Protect	24	4	0,4	95	230	-	50	-20 ÷ +70	IP 54	0,5	4x0,75	SOMFY
7.	J410_10/24_WT_Protect	24	4	0,5	110	230	-	50	-20 ÷ +70	IP 54	0,5	4x0,75	SOMFY
8.	J418_18/24_WT_Protect	24	4	0,7	155	230	-	50	-20 ÷ +70	IP 54	0,5	4x0,75	SOMFY
9.	J406_6/24_WT	24	4	0,4	95	230	-	50	-20 ÷ +70	IP 54	0,5	4x0,75	SOMFY
10.	J410_10/24_WT	24	4	0,5	110	230	-	50	-20 ÷ +70	IP 54	0,5	4x0,75	SOMFY
11.	J418_18/24_WT	24	4	0,7	155	230	-	50	-20 ÷ +70	IP 54	0,5	4x0,75	SOMFY
12.	JA_04_SOFT_DC	33	10	4	48	-	12	-	-20 ÷ +60	IP 44	0,5	4x0,75	ELERO
13.	JA_06_COMFORT	26	5	0,5	115	230	-	50	-20 ÷ +60	IP 54	0,5	4x0,75	ELERO
14.	JA_09_COMFORT	26	4	0,7	156	230	-	50	-20 ÷ +60	IP 54	0,5	4x0,75	ELERO
15.	JA_06_COMFORT+SMI ¹⁾	26	5	0,5	115	230	-	50	-20 ÷ +60	IP 54	0,5	5x0,75	ELERO
16.	JA_09_COMFORT+SMI ¹⁾	26	4	0,68	156	230	-	50	-20 ÷ +60	IP 54	0,5	5x0,75	ELERO
17.	JA_06_COMFORT_868Hz	26	5	0,5	115	230	-	50	-20 ÷ +60	IP 54	0,5	3x0,75	ELERO
18.	JA_09_COMFORT_868Hz	26	4	0,7	156	230	-	50	-20 ÷ +60	IP 54	0,5	3x0,75	ELERO
19.	JA_06_SOFT	26	5	0,5	115	230	-	50	-20 ÷ +60	IP 44	0,5	4x0,75	ELERO
20.	JA_09_SOFT	26	4	0,7	156	230	-	50	-20 ÷ +60	IP 44	0,5	4x0,75	ELERO
21.	JA_10_DK	26	5	0,6	125	230	-	50	-20 ÷ +60	IP 44	0,5	4x0,75	ELERO
22.	JA_20_DK	26	4	1	230	230	-	50	-20 ÷ +60	IP 44	0,5	4x0,75	ELERO

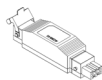

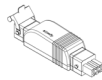
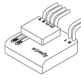



¹⁾ KME/SMI szerelőkábelt kell használni.

²⁾ A készlet erejéig kapható.

**MŰSZAKI KATALÓGUS - ÚTMUTATÓ KÜLSŐ
HOMLOKZATI ZSALUZIÁHOZ SZF SKYFLOW RENDSZER**

MEGHAJTÁS

2. RÁDIÓ VEZÉRLŐ EGYSÉG

	Katalógus kód	Rajzok	Leírás	Gyártó
1.	AC268-01		Kompakt rádióvevő 433 Hz-es Aluprof technológiával, adapter formájában, Hirschmann csatlakozóval (a standard 4-eres 230 V-os redőnymotor STAS3 csatlakozójával és STAK3 tápkábel) a redőnymotor rádiós vezérléséhez mechanikus végálláskapcsolókkal.	ALUPROF
2.	AC212		Beépített Aluprof 433 rádióval ellátott vezérlőegység, süllyesztett szerelésű, egy motor csatlakoztatására alkalmas. Bemenetekkel gomb csatlakoztatásához. A hajtás vezérlésére szolgál, pl. redőny módban. A mozgás falikapcsoló vagy vezeték nélküli adó megnyomásával történik. Kompatibilis 60 mm átmérőjű és 50 mm mélységű dobozzal.	ALUPROF
3.	EVb io		Kompakt rádióvevő / adó IO technológiában adapter formájában, Hirschmann dugókkal (egy standard 4-magos 230 V-os redőnymeghajtó STAS3 csatlakozójával és a STAK3 tápkábel), a meghajtás rádió vezérléséhez mechanikus végkapcsolókkal vagy a J4WT hajtással.	SOMFY
4.	Izymo shutter io		Falba épített vezérlőegység beépített io rádióvevővel, egy motor csatlakoztatására tervezve. Nyomógomb csatlakoztatására szolgáló bemenetekkel ellátva. Motor vezérlésére szolgál, többek között zsaluzia üzemmódban. A mozgás addig tart, amíg nyomják a gombot. Az io rádióadóval összekötve a vezérlés fel és le irányokban történik, tartással. Támogatja az O 60 mm és 50 mm mély dobozt.	SOMFY
5.	Combio-868 JA Pulse		Kompakt rádióvevő 868Hz technológiában adapter formájában, Hirschmann dugókkal (egy standard 4-magos 230 V-os redőnymeghajtó STAS3 csatlakozójával és a STAK3 tápkábel), a meghajtás rádió vezérléséhez.	ELERO
6.	Revio-868		Beépített rádióval ellátott vezérlőegység, vakolat alá szerelhető, egy motor vagy más eszköz számára, amelynek a tápellátása 230 V váltakozó áram. Potenciálmentes bemenettel van felszerelve, lehetőséggel a gombot használó kaputelefon csatlakoztatására. A mozgás vezérlésére szolgál, amikor a gombot hosszabb ideig nyomva tartják (min. 1,8 másodpercig). A mozgás leáll, amikor az egyik gombot röviden megnyomják. A <300 milliszekundumig tartó gombnyomással leállítja a mozgást. Akár 16 adómemóriát is tárolhat. Illeszkedik a 58 mm átmérőjű és 60 mm mély házhoz.	ELERO
7.	Roll-Control*		A vezérlőegységet a redőnymozgatók, zsaluziák, garázkapuk meghatározott pozíciójának vezérlésére használják. A termék energiafogyasztásának monitorozására is képes. A mozgatókat kézzel is vezérelhetik, de automatizált jelenetekbe is használhatják a Z-Wave hálózaton keresztül a YubiiHome segítségével. Emellett a redőnyöket helyileg is vezérelhetik egy hagyományos falikapcsolóval, amelyet közvetlenül a Roll-Controlhoz csatlakoztathatnak.	ELERO

* A készlet erejéig kapható.

3. IDŐJÁRÁS ÉRZÉKELŐ

	Katalógus kód	Érzékelő válasza			tápfeszültség		Gyártó
		napra	szélre	esőre			
1.	AC302-01*	x	x		3,7V	DC	ALUPROF
2.	AC302-02	x	x		230V	AC	ALUPROF
3.	Sunis WireFree II io	x			2 x 1,5V AA	DC	SOMFY
4.	Eolis io		x		230V	AC	SOMFY
5.	Eolis WireFree io		x		2 x 1,5V AA	DC	SOMFY
6.	Ondeis			x	230V	AC	SOMFY
7.	Soliris Sensor WT	x	x		230V	AC	SOMFY
8.	Aero-868 AC	x	x		230V	AC	ELERO
9.	Ventero*		x		230V	AC	ELERO

* A készlet erejéig kapható.

DC - Egyenáram

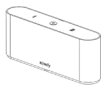
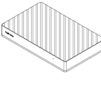
AC - Váltakozó áram

**MŰSZAKI KATALÓGUS - ÚTMUTATÓ KÜLSŐ
HOMLOKZATI ZSALUZIÁHOZ SZF SkyFLOW RENDSZER**




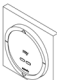




MEGHAJTÁS

4. VEZÉRLÉS

4.1. Vezérlő egység









	Katalógus kód	Rajzok	Leírás	Gyártó
1.	TaHomaSwitch		Motorokkal és távirányítókkal használják io és RTS technológiában. Maximális hatótávolság beltérben 20 m-ig. A vezérlőegység lehetővé teszi a redőnyök és az io technológiában működő más gyártók összes eszközeinek vezérlését mobil eszközökön, például táblagépen vagy okostelefonon, valamint webböngészőn keresztül. A helyes működéshez internetkapcsolat szükséges.	SOMFY
2.	YubiiHome		Elero-868 MHz-es technológiájú motorokkal és vezérlőegységekkel, valamint Z-Wave tartozékokkal használatos. Maximális hatótávolság helyiségekben 20 m. A vezérlőegység lehetővé teszi a zsaluziák és harmadik féltől származó eszközök vezérlését az Elero-868 MHz-es és Z-Wave Plus technológiában, mobil eszközökkel, például táblagépekkel vagy okostelefonokkal, valamint webböngészőn keresztül. A teljes funkcionalitáshoz Internetkapcsolatra van szükség.	ELERO

4.2. Adók és kapcsolók

	Katalógus kód	Rajzok	Típus	Leírás	Szín	Gyártó
1.	AC151-06		Falra szerelhető jeladó	Hatcsatornás LED-kijelzős távadó, 6 eszköz vagy automatizálási csoport aktiválására alkalmas. Kompatibilis az Aluprof 433 típusú vevőkészülékekkel. Beépített csillagászati órával rendelkezik. Hatótávolsága nyílt terepen akár 200 m, beltérben akár 40 m. Mágneses fali tartó tartozék.	-	ALUPROF
2.	AC152-06/x		Hordozható jeladó	Hatcsatornás adó, 6 eszközt aktivál. Kompatibilis az Aluprof 433 típusú vevőkészülékekkel. A lamellák szögének beállításához görgővel rendelkezik. Hatótávolsága nyílt terepen 200 m, zárt térben 40 m.	20 - fekete	ALUPROF
3.	Amy1_A/M_Modes_io		Falra szerelhető jeladó	Egycsatornás jeladó, az automatikai 1 berendezését (csoportját) aktiválja. Hatótávolság nyílt terepen max. 200 m, helyiségben max. 40 m. Kompatibilis az io vagy a Somfy Tahoma Switch típusú vevőkkel. Kerettel együtt.	02 - fehér	SOMFY
4.	Amy2_Modes_io		Falra szerelhető jeladó	Kétszatornás jeladó, az automatikai 2 berendezését (csoportját) aktiválja. Hatótávolság nyílt terepen max. 200 m, helyiségben max. 40 m. Kompatibilis az io vagy a Somfy Tahoma Switch típusú vevőkkel. Kerettel együtt.	02 - fehér	SOMFY
5.	Amy4_Modes_io		Falra szerelhető jeladó	Négycsatornás jeladó, az automatikai 4 berendezését (csoportját) aktiválja. Hatótávolság nyílt terepen max. 200 m, helyiségben max. 40 m. Kompatibilis az io vagy a Somfy Tahoma Switch típusú vevőkkel. Kerettel együtt.	02 - fehér	SOMFY
6.	Smoove 1 io/x*		Falra szerelhető jeladó	Egycsatornás adó, 1 automatikus eszközt (csoportot) aktivál. Kompatibilis a DIN 50 x 50 szabványos keretekkel. Hatótávolság nyílt terepen akár 200 m, beltérben legfeljebb 40 m. Kompatibilis az io vagy Somfy/Tahoma Switch vevőegységekkel. A készlet keretet tartalmaz.	BlackShine - fényes fekete Origin - fehér PureShine - fényes fehér SilverShine - fényes szürke	SOMFY
7.	Ysia_Patio_io		Hordozható jeladó	Tizenhat csatornás jeladó, az automatikai 16 berendezését (csoportját) aktiválja. Hatótávolság nyílt terepen max. 200 m, helyiségben max. 40 m. Kompatibilis az io típusú vevőkkel.	Pure - szürke + fehér Anthracite - antracyt	SOMFY
8.	Situo 1 Var io/x		Hordozható jeladó	Egycsatornás adó, 1 automatikus eszközt (csoportot) aktivál. Hatótávolság nyílt terepen akár 200 m, beltérben legfeljebb 40 m. Kompatibilis az io vagy Somfy/Tahoma Switch vevőegységekkel.	Pure II - szürke + fehér Iron II - szürke	SOMFY




**MŰSZAKI KATALÓGUS - ÚTMUTATÓ KÜLSŐ
HOMLOKZATI ZSALUZIÁHOZ SZF SKYFLOW RENDSZER**

MEGHAJTÁS

9.	Situo 5 Var A/M io/x		Hordozható jeladó	Ötszatornás adó, 5 automatikus eszközt (csoportot) aktívál. Hatótávolság nyílt terepen akár 200 m, beltérben legfeljebb 40 m. Kompatibilis az io vagy SomfyTahoma Switch vevőegységekkel.	Pure II - szürke + fehér Iron II - szürke	SOMFY
10.	Nina io		Hordozható jeladó	Érintőképernyős, többszatornás jeladó forgatókönyvek kezeléséhez, 60 eszköz vagy 30 automata csoport aktiválásához. Hatótávolság nyílt terepen akár 200 m, beltérben legfeljebb 40 m. Kompatibilis az io vagy SomfyTahoma Switch vevőegységekkel.	-	SOMFY
11.	Nina io Timer		Hordozható jeladó - időszabályzós	Érintőképernyős jeladó időprogramozási funkcióval, többszatornás, forgatókönyvek kezeléséhez, 50 eszköz vagy 30 automata csoport aktiválásához. Hatótávolság nyílt terepen akár 200 m, beltérben legfeljebb 40 m. Kompatibilis az io vagy SomfyTahoma Switch vevőegységekkel.	-	SOMFY
12.	Soliris Smoove UNO		Idő kapcsoló	Vezetékes kapcsoló 1 motor időszabályozásához, napi négy parancs, nyári / téli időszámítás automatikus váltása, napkelte / napnyugta a vezérlőben. Kompatibilis a WT vezetékes időjárás-érzékelőkkel és az io napérzékelővel. Kézi, automatikus és jelenléti módban működik	-	SOMFY
13.	DOMiW1/x		Falra szerelhető jeladó	Egyszatornás adó, 1 eszközt aktívál, kompatibilis a YubiiHome-mal programozható adóként. Hatótávolság nyitott területen akár 200 m, zárt térben legfeljebb 40 m. Fali konzol tartozék.	02 - fehér	NICE
14.	DOMiW6/x		Falra szerelhető jeladó	Hatszatornás adó, 6 eszközt aktívál, YubiiHome-mal kompatibilis programozható adóként. Hatótávolsága nyílt területen akár 200 m, beltérben akár 40 m. Fali konzol tartozék.	02 - fehér	NICE
15.	Invio-868		Gipsz alatti adó	Az egyszatornás adó 1 automatikus eszközt aktívál, 868 MHz-en működik. Hatótávolsága nyílt terepen akár 200 m, beltérben akár 40 m.	-	ELERO
16.	MonoSon_W-868/x		Falra szerelhető jeladó	Egyszatornás adó, 1 eszközt aktívál, 868 MHz frekvencián működik. Hatótávolság 200 m a szabadban, 40 m helyiségeken belül. A csomag tartalmaz fali tartót.	02 - fehér	ELERO
17.	VarioSon_W-868/x		Falra szerelhető jeladó	Hatszatornás adó, 6 eszközt aktívál, 868 MHz frekvencián működik. Hatótávolság 200 m a szabadban, 40 m helyiségeken belül. A csomag tartalmaz fali tartót.	02 - fehér	ELERO
18.	LumeroSon-868/x		Hordozható jeladó	Egyszatornás adó, 1 eszközt aktívál, 868 MHz frekvencián működik. Hatótávolság 200 m a szabadban, 40 m helyiségeken belül. A csomag tartalmaz fali tartót.	02 - fehér	ELERO
19.	LumeroSon-868_Slide/x		Hordozható jeladó	Az egyszatornás adó 1 automatikus eszközt aktívál, 868MHz-en működik. A lécek dőlésszögének beállításához csúszkával rendelkezik. Hatótávolság nyílt területen akár 200 m, beltérben 40 m. Fali tartó tartozék.	02 - fehér	ELERO
20.	VarioSon-868_Slide/x		Hordozható jeladó	Hatszatornás adó, 6 eszközt aktívál, 868 MHz frekvencián működik. A lécek dőlésszögének beállításához csúszkával rendelkezik. Hatótávolság 200 m a szabadban, 40 m helyiségeken belül. A csomag tartalmaz fali tartót.	02 - fehér	ELERO
21.	UniTec-868/x*		Falra szerelhető jeladó	Egyszatornás adó, 1 automatikus eszközt (csoportot) aktívál, 868 MHz-en működik, kézi és automatikus üzemmódban. Hatótávolság nyílt terepen akár 200 m, beltérben legfeljebb 40 m. A készletben kerettel	02 - fehér	ELERO

**MŰSZAKI KATALÓGUS - ÚTMUTATÓ KÜLSŐ
HOMLOKZATI ZSALUZIÁHOZ SZF SKYFLOW RENDSZER**

MEGHAJTÁS








22.	MonoCom Slide/x*		Hordozható jeladó	Az egycsatornás adó 1 automatikus eszközt aktivál, 868MHz-en működik. A lécek dőlésszögének beállításához csúszkával rendelkezik. Hatótávolság nyílt területen akár 200 m, beltéren 40 m. Fali tartó tartozék.	02 - fehér	ELERO
23.	VarioCom Slide/x*		Hordozható jeladó	A hatsatornás adó 6 eszközt és 1-et aktivál, 868 MHz-en működik kézi és automatikus üzemmódban. A lécek dőlésszögének beállításához csúszkával rendelkezik. Hatótávolság nyílt területen akár 200 m, beltéren 40 m. Fali tartó tartozék.	02 - fehér	ELERO
24.	MonoTel2/x*		Hordozható jeladó	Egycsatornás adó, 1 automatikus eszközt (csoportot) aktivál, 868 MHz-en működik. Hatótávolság nyílt területen akár 200 m, beltéren legfeljebb 40 m. A készlet mágneses fali konzolt tartalmaz.	01 - ezüst 02 - fehér 03 - szürke	ELERO
25.	LumeroTel2/x*		Hordozható jeladó	Egycsatornás adó, 1 automatikus eszközt (csoportot) aktivál, 868 MHz-en működik, kézi és automatikus üzemmódban. Hatótávolság nyílt terepen akár 200 m, beltéren legfeljebb 40 m. A készlet mágneses fali konzolt tartalmaz.	01 - ezüst 02 - fehér 03 - szürke	ELERO
26.	VarioTel2/x*		Hordozható jeladó	Az ötsatornás adó 5 eszközt és 1 automatikus csoportot aktivál, 868 MHz-en működik kézi és automatikus üzemmódban. Hatótávolság nyílt területen akár 200 m, beltéren 40 m. Mágneses fali tartó tartozék.	01 - ezüst 02 - fehér 03 - szürke	ELERO
27.	MultiTel2/x		Hordozható jeladó	A 15 csatornás LED kijelzős adó 15 eszközt és 1 automata csoportot aktivál, 868MHz-en működik kézi és automatikus üzemmódban. Hatótávolság nyílt területen akár 200 m, beltéren 40 m. Mágneses fali tartó tartozék.	01 - ezüst 02 - fehér 03 - szürke	ELERO
28.	TempoTel2/x		Hordozható jeladó - időszabályzós	Tízcsatornás adó LED kijelzővel, 10 készüléket és 1 automata csoportot aktivál, 868 MHz-en működik, kézi és automatikus üzemmódban. Beépített csillagászati órával rendelkezik. Hatótávolság nyílt terepen akár 200 m, beltéren legfeljebb 40 m. A készlet mágneses fali konzolt tartalmaz.	01 - ezüst 02 - fehér 03 - szürke	ELERO

* A készlet erejéig kapható.

**MŰSZAKI KATALÓGUS - ÚTMUTATÓ KÜLSŐ
HOMLOKZATI ZSALUZIÁHOZ SZF SKYFLOW RENDSZER**

MEGHAJTÁS

4.3. További kiegészítők

	Katalógus kód	Rajzok	Típus	Leírás	Gyártó
1.	Set&Go io*		Eszköz az io technológiai eszközök telepítéséhez	A készülék végigvezeti a telepítőt az io rendszer telepítésének egymást követő szakaszain. Kezeli a biztonsági kulcsot, felismeri a telepített eszközöket, segít kiválasztani az egyes meghajtók paramétereit, gyorsan párosítja az illesztőprogramokat, és a telepítést a felhasználó elvárásaihoz igazítja. Működéséhez azt számítógépet használja, amelyen telepítve van a szoftver.	SOMFY
	KMS		Szerelő kábel	A kábel lehetővé teszi a motor beállításainak meghatározását vagy módosítását. Ez magában foglalja a véghelyzeteket, az elmentett jeladókat, az alaphelyzetbe állítást. A kábel Hirschmann STAK3 dugóval végződik.	SOMFY
3.	KME/SMI		Szerelő kábel	A kábel lehetővé teszi a motor beállításainak meghatározását vagy módosítását. Vonatkozik ez többek között a véghelyzetekre, az alaphelyzetbe állításra. Hirschmann STAK4 dugasszal végződő kábel.	ELERO
4.	KME		Szerelő kábel	A kábel lehetővé teszi a motor beállításainak meghatározását vagy módosítását. Ez magában foglalja a véghelyzeteket, az elmentett jeladókat, az alaphelyzetbe állítást. A kábel 4 pines csatlakozóban végződik.	ELERO
5.	K/STAK/22		2,2 m-es kábel Hirschmann STAK3 dugóval	A STAK3 dugasszal ellátott 2,2 m-es hosszabbító lehetővé teszi a motor tápfeszültségének kivezetését a zsaluzia tokján kívülre	ELERO
6.	K/STAK/50		5 m-es kábel Hirschmann STAK3 dugóval	A STAK3 dugasszal ellátott 5 m-es hosszabbító lehetővé teszi a motor tápfeszültségének kivezetését a zsaluzia tokján kívülre	ELERO
7.	K/STAK/100		10 m-es kábel Hirschmann STAK3 dugóval	A STAK3 dugasszal ellátott 10 m-es hosszabbító lehetővé teszi a motor tápfeszültségének kivezetését a zsaluzia tokján kívülre	ELERO

* A készlet erejéig kapható.

MŰSZAKI KATALÓGUS - ÚTMUTATÓ KÜLSŐ HOMLOKZATI ZSALUZIÁHOZ SZF SkyFLOW RENDSZER

MEGHAJTÁS - NAPENERGIA-ELLÁTÁS

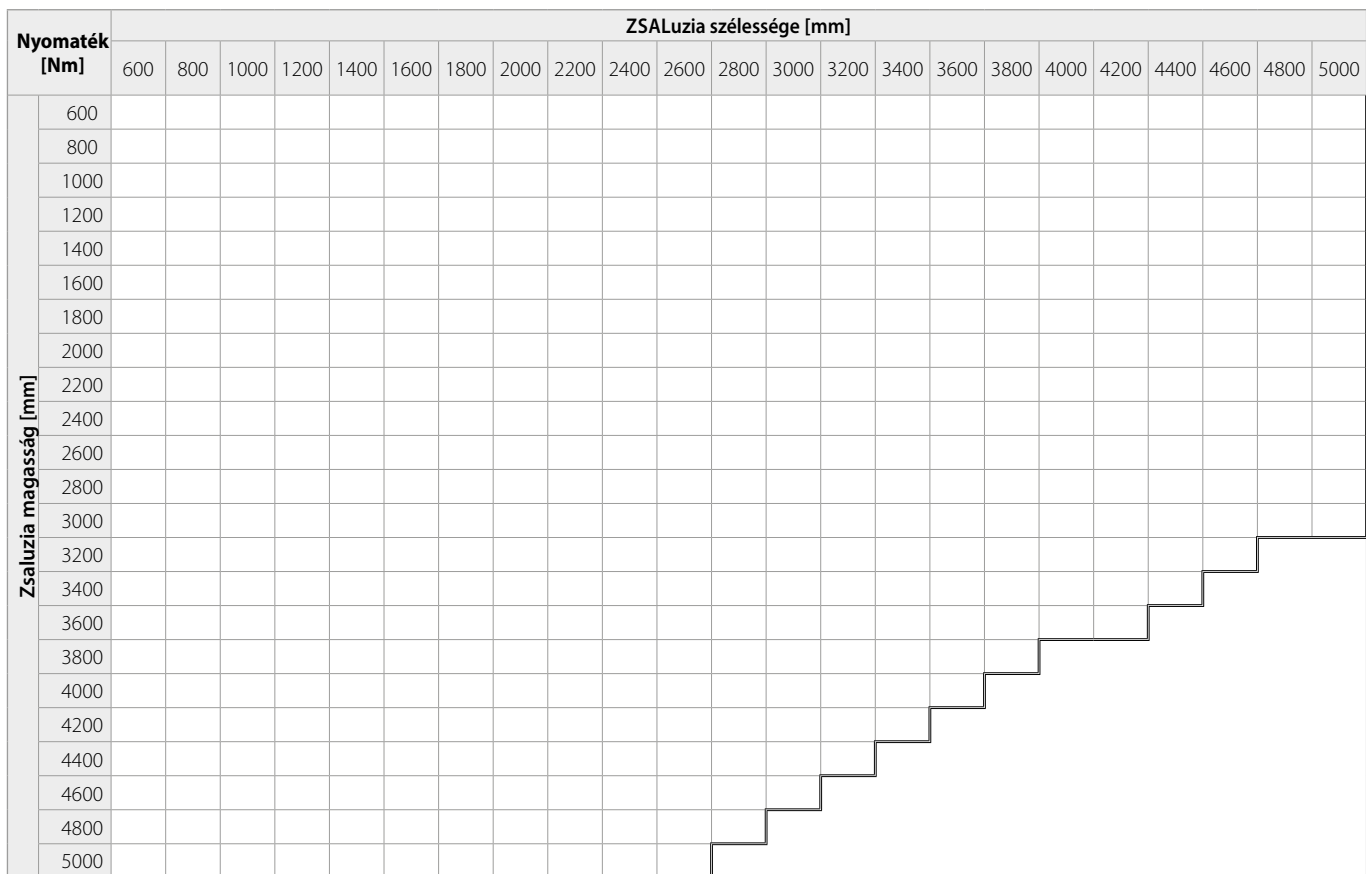
MEGHAJTÁS - NAPENERGIA-ELLÁTÁS

1. CSŐMOTOR

Motor karakterisztikája

	Katalógus kód	Nyomaték [Nm]								Motor hossza [mm]	Leírás				Gyártó
		4	6	8	9	10	12	18	20		mechanikus végállás kapcsoló	elektromos végállás kapcsoló	rádióvevő	jég észlelése ¹⁾	
1.	JA_10_SOFT_DC					x				260	x				ELERO

¹⁾ Ha a felhúzás azt észleli, hogy az alsó záróprofil be van fagyva vagy beakadt, a hajtás automatikusan leáll, miközben a szalagok feszülése megszűnik.



— 10 [Nm]


A meghajtás műszaki specifikációi

Katalógus kód	Fordulatok száma [perc ⁻¹]	Munkaidő [perc]	Névleges áram [A]	Energiafogyasztás [W]	Tápfeszültség			Rádiófrekvencia [MHz]	Frekvencia [Hz]	Működési hőmérséklet [C°]	Védelmi fokozat	A kábel hossza dugóval [m]	Kábel keresztmetszete	Gyártó	
					230 [V AC]	120 [V AC]	12 [V DC]								
1.	JA_10_SOFT_DC	26	10	8,5	102	-	-	12	-	-	-20 ÷ +60	IP 44	0,5	4x1,0	ELERO


MŰSZAKI KATALÓGUS - ÚTMUTATÓ KÜLSŐ
HOMLOKZATI ZSALUZIÁHOZ SZF SKYFLOW RENDSZER

MEGHAJTÁS - NAPENERGIA-ELLÁTÁS

2. AKKUMULÁTOR PANNELL

	Katalógus kód	Rajzok	Leírás	Gyártó
1.	Power_Unit_2_JA_DC		Napelem akkumulátorral. Az egész egység IP44-es házban van elhelyezve. A készlet tartalmazza a szükséges szögben történő felszereléshez szükséges konzolokat.	ELERO

3. RÁDIÓ VEZÉRLŐ EGYSÉG

	Katalógus kód	Rajzok	Leírás	Gyártó
1.	Combio-868 JA DC		Kompakt rádióvevő 868 MHz-es technológiával, adapter formájában, JA_10_Soft_DC és Power_Unit_2_JA_DC berendezéssel felszerelt homlokzati redőnymeghajtó vezeték nélküli vezérléséhez.	ELERO

MŰSZAKI KATALÓGUS - ÚTMUTATÓ KÜLSŐ
HOMLOKZATI ZSALUZIÁHOZ SZF SkyFLOW RENDSZER

MEGHAJTÁS - TÁPFESZÜLTÉG 120V

MEGHAJTÁS - TÁPFESZÜLTÉG 120V

1. CSŐMOTOR

Motor karakterisztikája

	Katalógus kód	Nyomaték [Nm]								Motor hossza [mm]	Leírás				Gyártó
		4	6	8	9	10	12	18	20		mechanikus végállás kapcsoló	elektromos végállás kapcsoló	rádióvevő	jég érzelése ¹⁾	
1.	JA_08_SOFT			x						286	x				ELERO
2.	JA_12_DK							x		286	x				ELERO

¹⁾ Ha a felhúzás azt észleli, hogy az alsó záróprofil be van fagyva vagy beakadt, a hajtás automatikusan leáll, miközben a szalagok feszülése megszűnik.

Nyomaték [Nm]	ZSALuzia szélessége [mm]																							
	600	800	1000	1200	1400	1600	1800	2000	2200	2400	2600	2800	3000	3200	3400	3600	3800	4000	4200	4400	4600	4800	5000	
600																								
800																								
1000																								
1200																								
1400																								
1600																								
1800																								
2000																								
2200																								
2400																								
2600																								
2800																								
3000																								
3200																								
3400																								
3600																								
3800																								
4000																								
4200																								
4400																								
4600																								
4800																								
5000																								

8 [Nm]

12 [Nm]



A meghajtás műszaki specifikációi

Katalógus kód	Fordulatok száma [perc ⁻¹]	Munkaidő [perc]	Névleges áram [A]	Energiafogyasztás [W]	Tápfeszültség			Rádiófrekvencia [MHz]	Frekvencia [Hz]	Működési hőmérséklet [C°]	Védelmi fokozat	A kábel hossza dugóval [m]	Kábel keresztmetszete	Gyártó	
					230 [V AC]	120 [V AC]	12 [V DC]								
1.	JA_08_SOFT	30	4	1,3	155	-	120	-	-	60	-20 ÷ +60	IP 44	1,8	4x0,75	ELERO
2.	JA_12_DK	30	4	1,3	155	-	120	-	-	60	-20 ÷ +60	IP 44	1,8	4x0,75	ELERO

**MŰSZAKI KATALÓGUS - ÚTMUTATÓ KÜLSŐ
HOMLOKZATI ZSALUZIÁHOZ SZF SKYFLOW RENDSZER**

MEGHAJTÁS - TÁPFESZÜLTÉG 120V

2. RÁDIÓ VEZÉRLŐ EGYSÉG

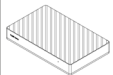
	Katalógus kód	Rajzok	Leírás	Gyártó
1.	Combio-915 JA		Kompakt rádióvevő 915 MHz-es technológiával, átmenő formában, Hirschmann dugókkal (szabványos 4 eres 120 V-os zsaluziahajtás STAS3 dugóval és STAK3 tápkábellel), a homlokzati redőnyhajtás rádióvezérléséhez.	ELERO
2.	Roller Shutter 3 UL		A vezérlőegységet a redőnymozgatók, zsaluziák, garázkapuk meghatározott pozíciójának vezérlésére használják. A termék energiafogyasztásának monitorozására is képes. A mozgatókat kézzel is vezérelhetik, de automatizált jelenetekbe is használhatják a Z-Wave hálózaton keresztül a YubiiHome-915 segítségével. Emellett a redőnyöket helyileg is vezérelhetik egy hagyományos falikapcsolóval, amelyet közvetlenül a Roller Shutter 3 UL csatlakoztathatnak.	ELERO

3. IDŐJÁRÁS ÉRZÉKELŐ



	Katalógus kód	Érzékelő válasza			Gyártó
		napra	szélre	esőre	
1.	Aero-915 PLUS	x	x		ELERO

4. VEZÉRLÉS:

4.1. Vezérlő egység

	Katalógus kód	Rajzok	Leírás	Gyártó
1.	YubiiHome-915		Nice 908 MHz-es technológiájú motorokkal és vezérlőegységekkel, valamint Z-Wave tartozékokkal használatos. Maximális hatótávolság helyiségekben 20 m. A vezérlőegység lehetővé teszi a zsaluziák és harmadik féltől származó eszközök vezérlését az Nice 908 MHz-es és Z-Wave Plus technológiában, mobil eszközökkel, például táblagépekkel vagy okostelefonokkal, valamint webböngészőn keresztül. A teljes funkcionalitáshoz Internetkapcsolatra van szükség.	ELERO

4.2. Adók és kapcsolók

	Katalógus kód	Rajzok	Típus	Leírás	Szín	Gyártó
1.	LumeroTel2/915/x		Hordozható jeladó	Egycsatornás adó, 1 automatikus eszközt (csoportot) aktívál, 915 MHz-en működik kézi és automatikus üzemmódban. Hatótávolság nyílt terepen akár 200 m, beltérben legfeljebb 40 m. A készlet mágneses fali konzolt tartalmaz.	01 - ezüst 02 - fehér 03 - szürke	ELERO
2.	VarioTel2-915/x		Hordozható jeladó	Az ötcsatornás adó 5 eszközt és 1 automatikus csoportot aktívál, 915 MHz-en működik kézi és automatikus üzemmódban. Hatótávolság nyílt területen akár 200 m, beltéren 40 m. Mágneses fali tartó tartozék.	01 - ezüst 02 - fehér 03 - szürke	ELERO

MŰSZAKI KATALÓGUS - ÚTMUTATÓ KÜLSŐ
HOMLOKZATI ZSALUZIÁHOZ SZF SkyFLOW RENDSZER
HAJTÓMŰ VÉSZNYITÁSSAL

HAJTÓMŰ VÉSZNYITÁSSAL

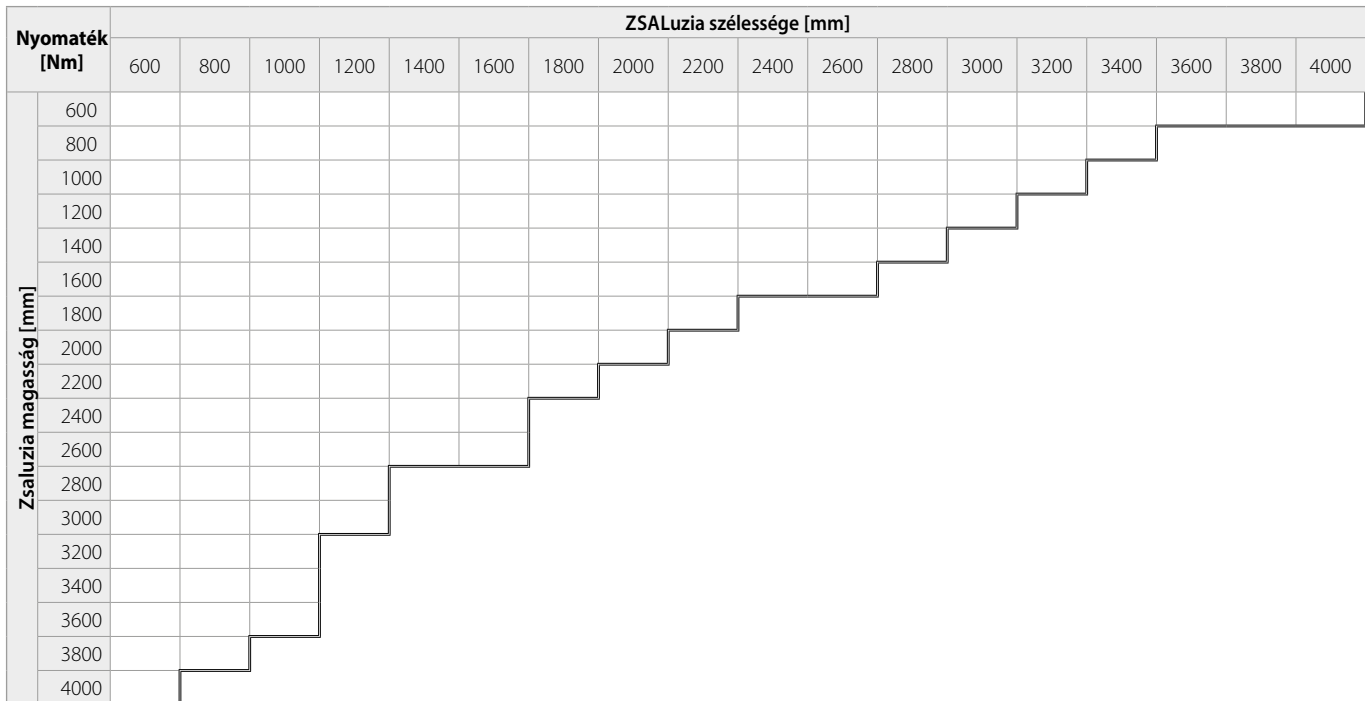
1. CSŐMOTOR - EXITSAFE

	Katalógus kód	Leírás	Gyártó
1.	JA_04_Soft_DC	A zsaluziát vészhelyzetben, áramkimaradás esetén felhúzó, akkumulátoros motor. A zsaluzia vezérlése fali kapcsoló segítségével történik.	ELERO

Motor karakterisztikája

	Katalógus kód	Nyomaték [Nm]						Motor hossza [mm]	Leírás					Gyártó	
		4	6	9	10	18	20		mechanikus végállás kapcsoló	elektromos végállás lapcsoló	rádióvevő	jég észlelése ¹⁾	vésznyitás		
1.	JA_04_Soft_DC	x						260	x					x	ELERO

¹⁾ Ha a felhúzás azt észleli, hogy az alsó záróprofil be van fagyva vagy beakadt, a hajtás automatikusan leáll, miközben a szalagok feszülése megszűnik.



A meghajtás műszaki specifikációi

Katalógus kód	Fordulatok száma [perc ⁻¹]	Munkaidő [perc]	Névleges áram [A]	Energiafogyasztás [W]	Tápfeszültség		Frekvencia [Hz]	Működési hőmérséklet [C°]	Védelmi fokozat	A kábel hossza dugóval [m]	Kábel keresztmetszete	Gyártó	
					230 [V AC]	12 [V DC]							
1.	JA_04_Soft_DC	33	10	4	48	-	12	-	-20 ÷ +60	IP 44	0,5	4x0,75	ELERO

**MŰSZAKI KATALÓGUS - ÚTMUTATÓ KÜLSŐ
HOMLOKZATI ZSALUZIAHOZ SZF SKYFLOW RENDSZER**

HAJTÓMŰ VÉSZNYITÁSSAL

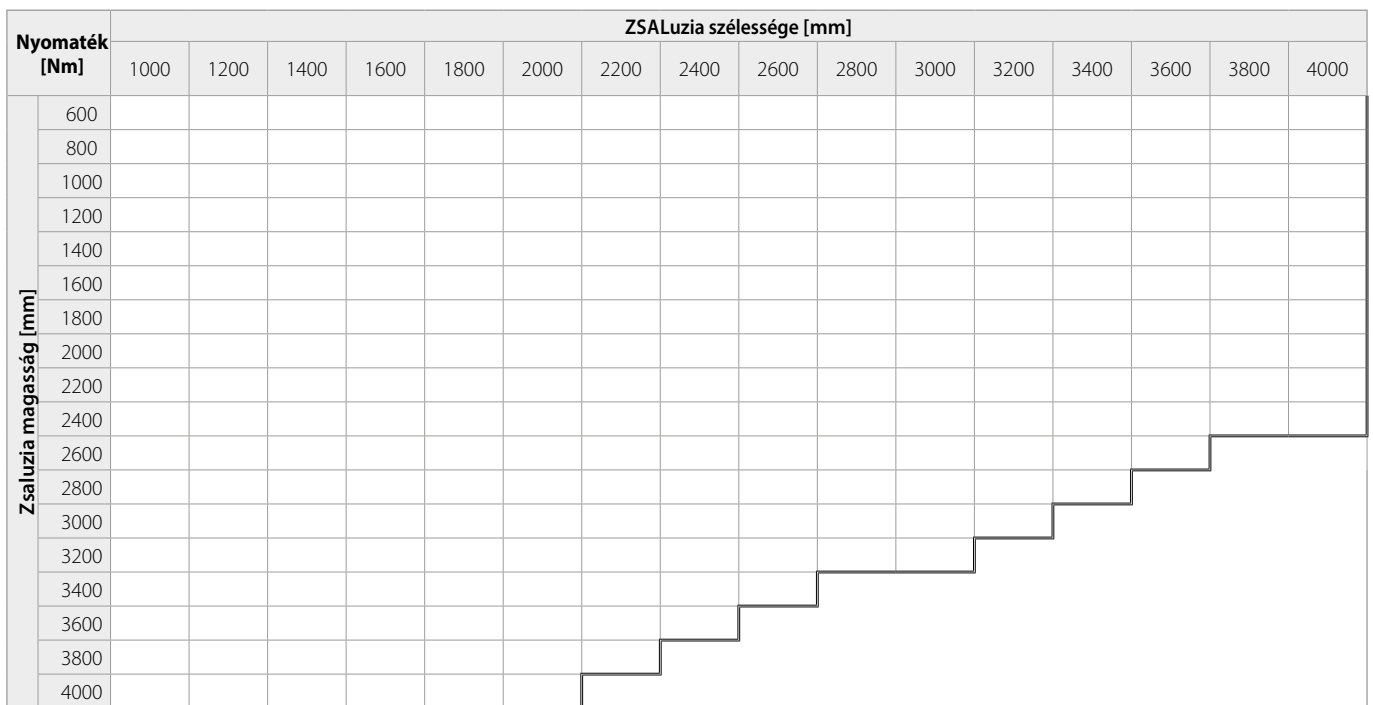
2. CSŐMOTOR - JA_NHK

	Katalógus kód	Leírás	Gyártó
1.	JA_09_NHK	A motor tengelykapcsolóval van felszerelve, amely a sebességváltóval és a forgattyúval együtt lehetővé teszi a lamellák felhúzását vészhelyzetben, áramkimaradás esetén. A zsaluzia vezérlése fali kapcsoló segítségével történik. A zsaluzia bal vagy jobb oldalára kardáncsukló szerelhető fel.	ELERO

Motor karakterisztikája

	Katalógus kód	Nyomaték [Nm]					Motor hossza [mm]	Leírás				Gyártó		
		4	6	9	10	18		20	mechanikus végállás kapcsoló	elektromos végállás lapcsoló	rádióvevő		jég észlelése ¹⁾	vésznyitás
1.	JA_09_NHK		x					340	x				x	ELERO

¹⁾ Ha a felhúzás azt észleli, hogy az alsó zárprofil be van fagyva vagy beakadt, a hajtás automatikusan leáll, miközben a szalagok feszülése megszűnik.



6 [Nm]

A meghajtás műszaki specifikációi

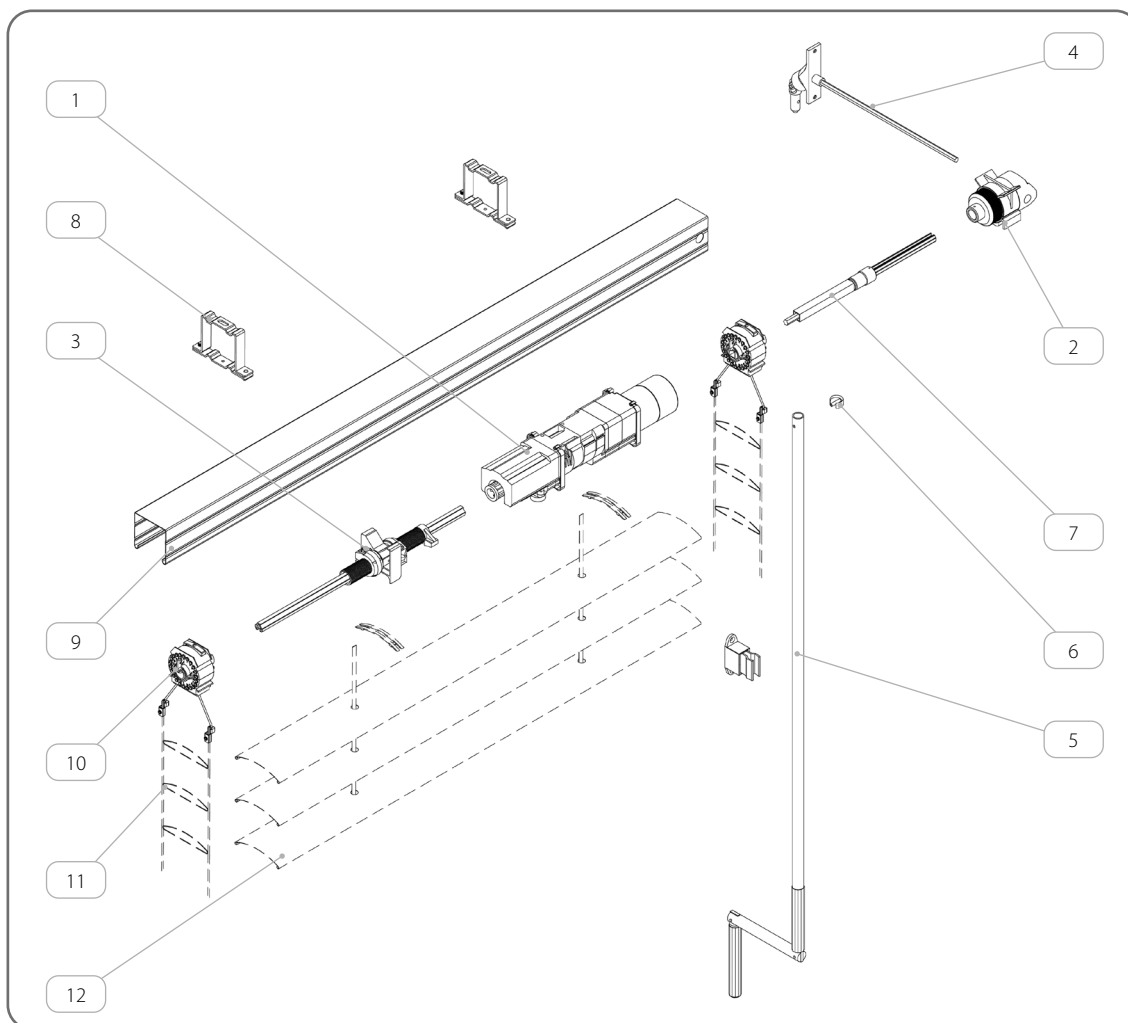
Katalógus kód	Fordulatok száma [perc ⁻¹]	Munkaidő [perc]	Névleges áram [A]	Energiafogyasztás [W]	Tápfeszültség		Frekvencia [Hz]	Működési hőmérséklet [C°]	Védelmi fokozat	A kábel hossza dugóval [m]	Kábel keresztmetszete	Gyártó	
					230 [V AC]	12 [V DC]							
1.	JA_09_NHK	26	5	0,55	125	230	-	50	-20 ÷ +60	IP 44	0,5	4x0,75	ELERO



A kardáncsukló beépítését önállóan kell elkészíteni a dobozban lévő furattal együtt.

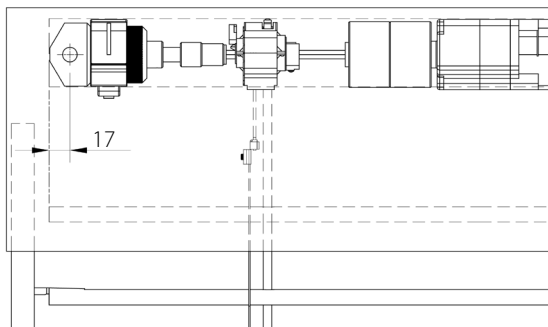
MŰSZAKI KATALÓGUS - ÚTMUTATÓ KÜLSŐ
HOMLOKZATI ZSALUZIÁHOZ SZF SkyFLOW RENDSZER

HAJTÓMŰ VÉSZNYITÁSSAL

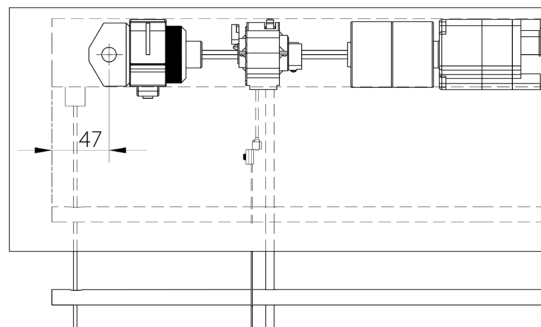


	Az elem neve	Szín	Katalógus kód
1.	Csőmotor		JA_09_NHK
2.	Hajtókar mechanika		ACEC/1.8
3.	Végállásatároló		OPK/ACEC/1.8
4.	kardáncsukló		PC-G 90
5.	Hajtókar	RAL 7035	KR-G/1200
6.	Biztosítógyűrű csappal		PZZ-G
7.	Négyzetes cső		RP/12x12x1/100
8.	Lefutó sín tartó		US/A, US/B
9.	Acél sín - galvanizált		
10.	Mechanizmus – 8 mm-es öv		
11.	létra sodrony	x	D/C80/x, D/Z90/x
12.	Lamella	x	C 80/x, Z 90/x

Zsaluzia lefutóval



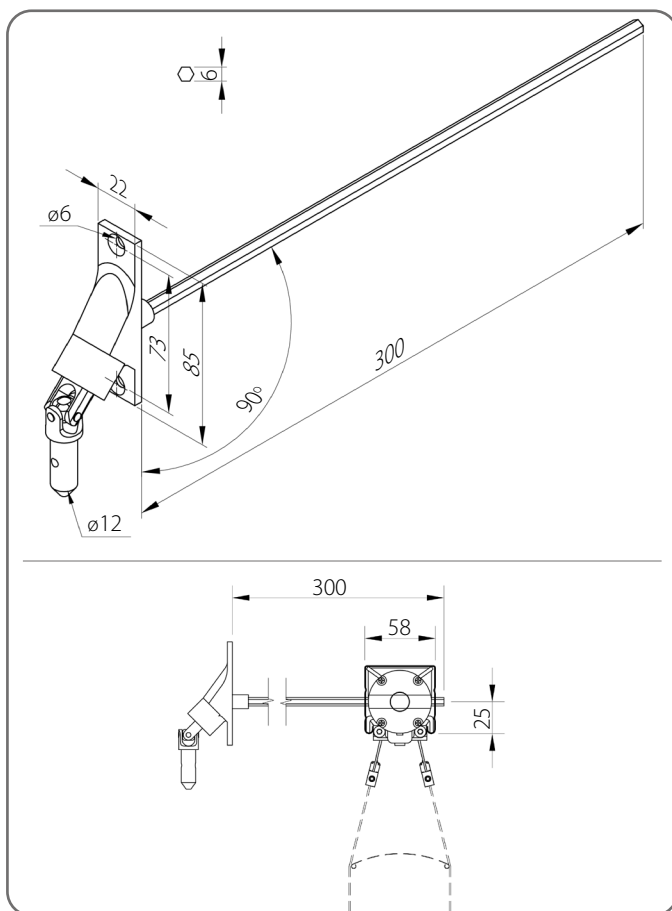
Zsaluzia külső feszítő dróttal



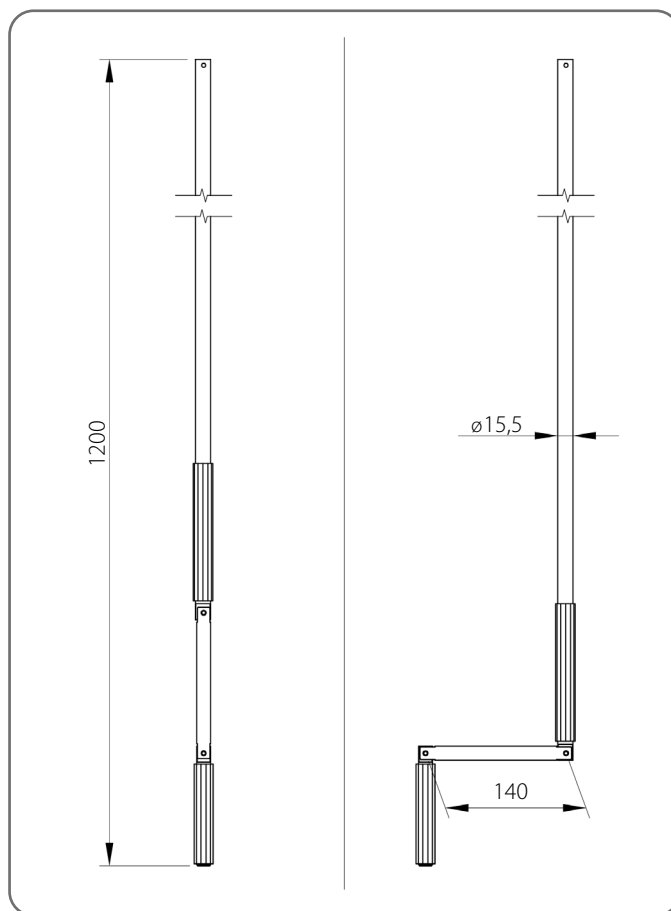
MŰSZAKI KATALÓGUS - ÚTMUTATÓ KÜLSŐ
HOMLOKZATI ZSALUZIÁHOZ SZF SKYFLOW RENDSZER

HAJTÓMŰ VÉSZNYITÁSSAL

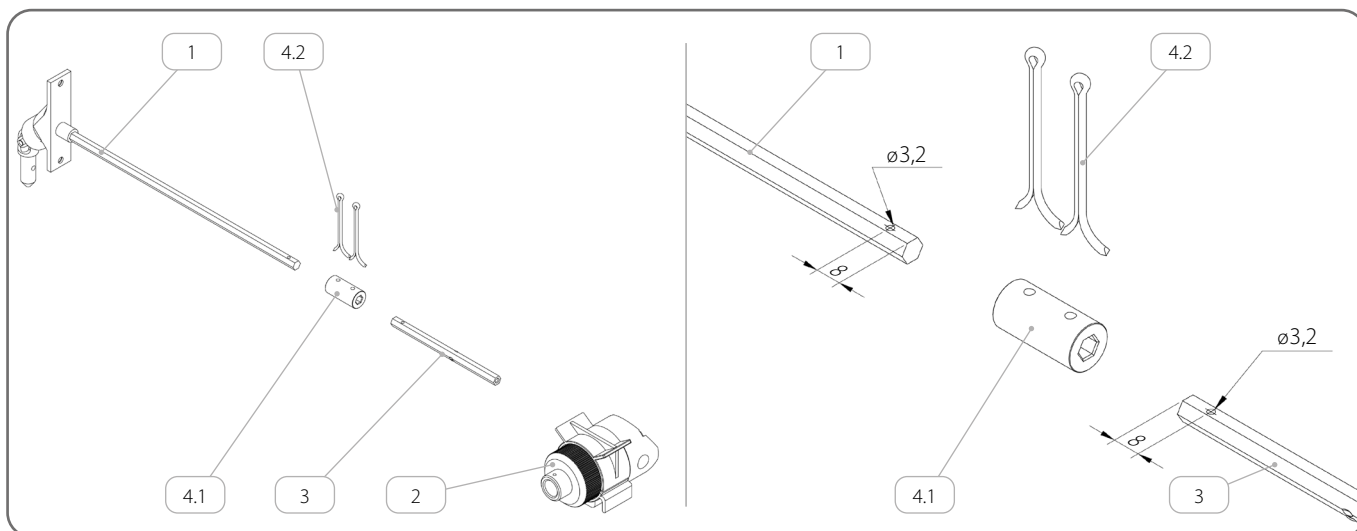
kardáncsukló PC-G 90



Hajtókar KR-G/1200

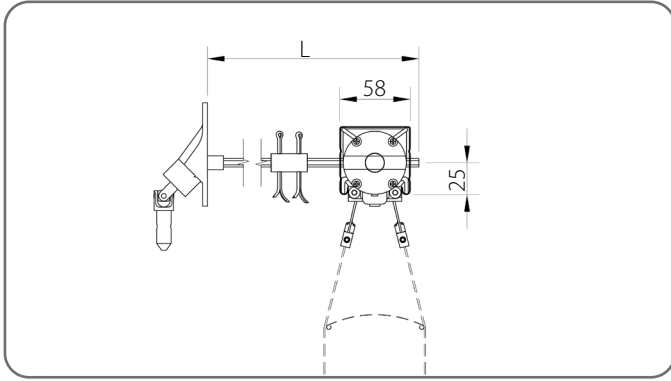


2.1. Tengelyhosszabbító



	Az elem neve	Katalógus kód
1.	kardáncsukló	PC-G 90
2.	Hajtókar mechanika	ACEC/1.8
3.	Tengelyhosszabbító	EXT6/300, EXT6/500, EXT6/750
4.	Tengelyösszekötő	ZL ANR/6
4.1.	Persely	
4.2.	Sasszeg	

MŰSZAKI KATALÓGUS - ÚTMUTATÓ KÜLSŐ
HOMLOKZATI ZSALUZIÁHOZ SZF SkyFlow RENDSZER
HAJTÓMŰ VÉSZNYITÁSSAL



	Katalógus kód	L [mm]
1.	EXT6/300	600
2.	EXT6/500	800
3.	EXT6/750	1050

**MŰSZAKI KATALÓGUS - ÚTMUTATÓ KÜLSŐ
HOMLOKZATI ZSALUZIÁHOZ SZF SKYFLOW RENDSZER**

KÉZI MEGHAJTÁS

KÉZI MEGHAJTÁS

1. HAJTÓKAR MECHANIKA

	Katalógus kód	Leírás
1.	ACEC/1.8	A hajtókaros áttétel lehetővé teszi a zsaluzia működtetését áramellátás nélkül. A zsaluzia bal vagy jobb oldalára kardáncsukló szerelhető fel.

Motor karakterisztikája

	Katalógus kód	Nyomaték [Nm]						Áttétel	
		4	6	8	9	10	18		20
1.	ACEC/1.8		x						1,8 : 1

Nyomaték [Nm]	ZSALUZIA szélessége [mm]																	
	600	800	1000	1200	1400	1600	1800	2000	2200	2400	2600	2800	3000	3200	3400	3600	3800	4000
Zsaluzia magasság [mm]	600																	
	800																	
	1000																	
	1200																	
	1400																	
	1600																	
	1800																	
	2000																	
	2200																	
	2400																	
	2600																	
	2800																	
	3000																	
	3200																	
	3400																	
	3600																	
3800																		
4000																		

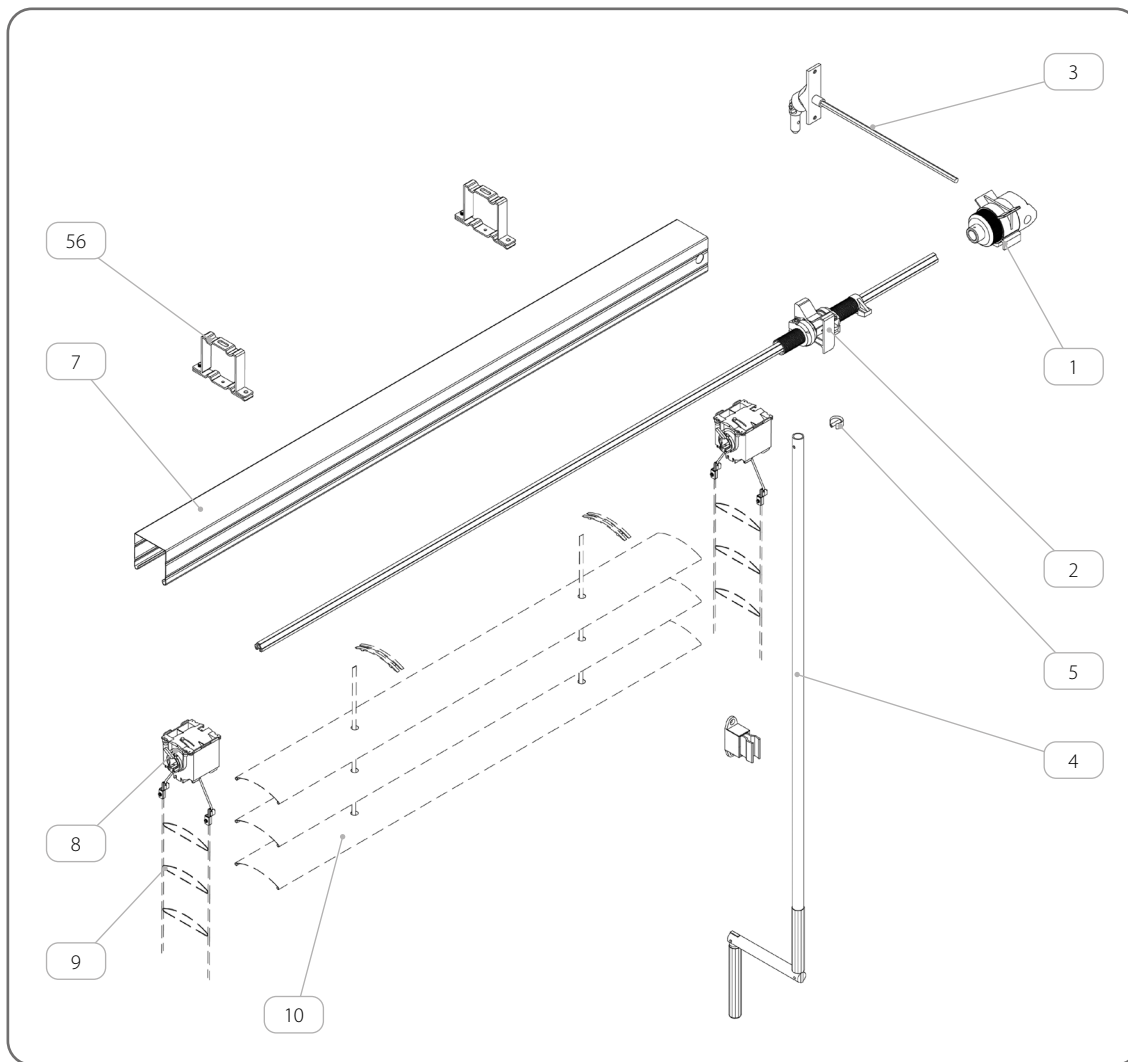
== 6 [Nm]



A kardáncsukló beépítését önállóan kell elkészíteni a dobozban lévő furattal együtt.

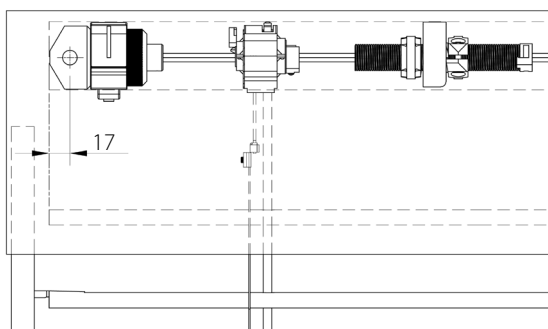
MŰSZAKI KATALÓGUS - ÚTMUTATÓ KÜLSŐ
HOMLOKZATI ZSALUZIÁHOZ SZF SkyFLOW RENDSZER

KÉZI MEGHAJTÁS

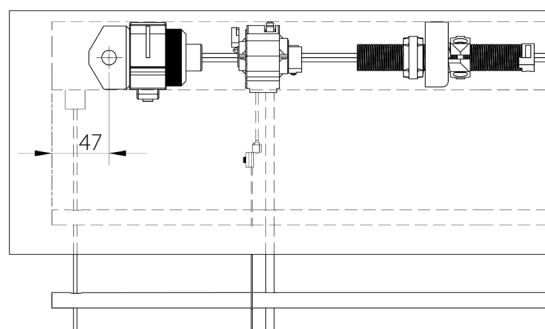


	Az elem neve	Szín	Katalógus kód
1.	Hajtókar mechanika		ACEC/1.8
2.	Végálláshatároló		OPK/ACEC/1.8
3.	kardáncsukló		PC-G 90
4.	Hajtókar	RAL 7035	KR-G/1200
5.	Biztosítógyűrű csappal		PZZ-G
6.	Lefutó sín tartó		US/A, US/B
7.	Acél sín - galvanizált		
8.	Mechanizmus – 8 mm-es öv		
9.	létra sodrony	x	D/C80/x, D/Z90/x
10.	Lamella	x	C 80/x, Z 90/x

Zsaluzia lefutóval



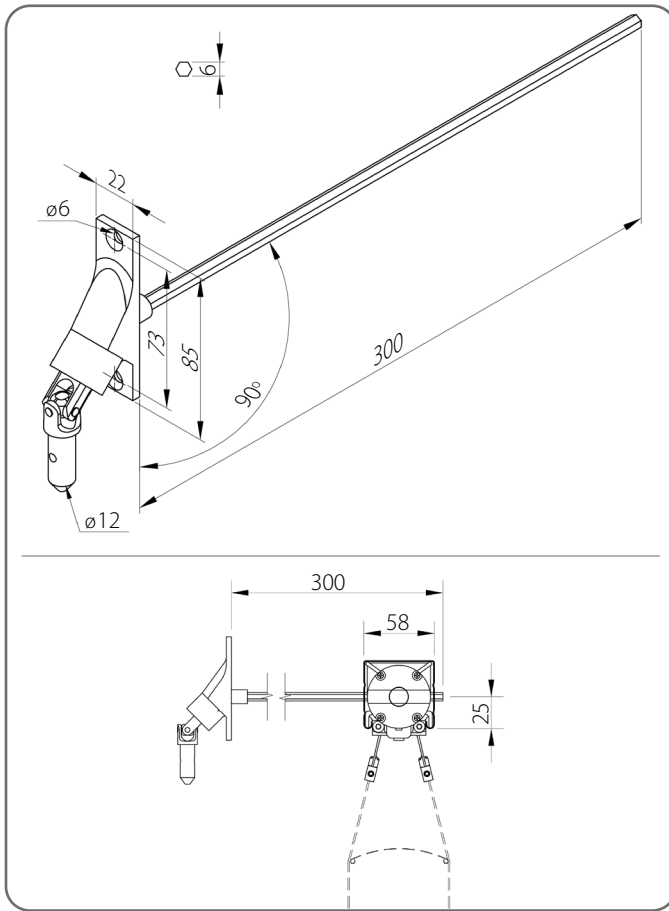
Zsaluzia külső feszítő dróttal



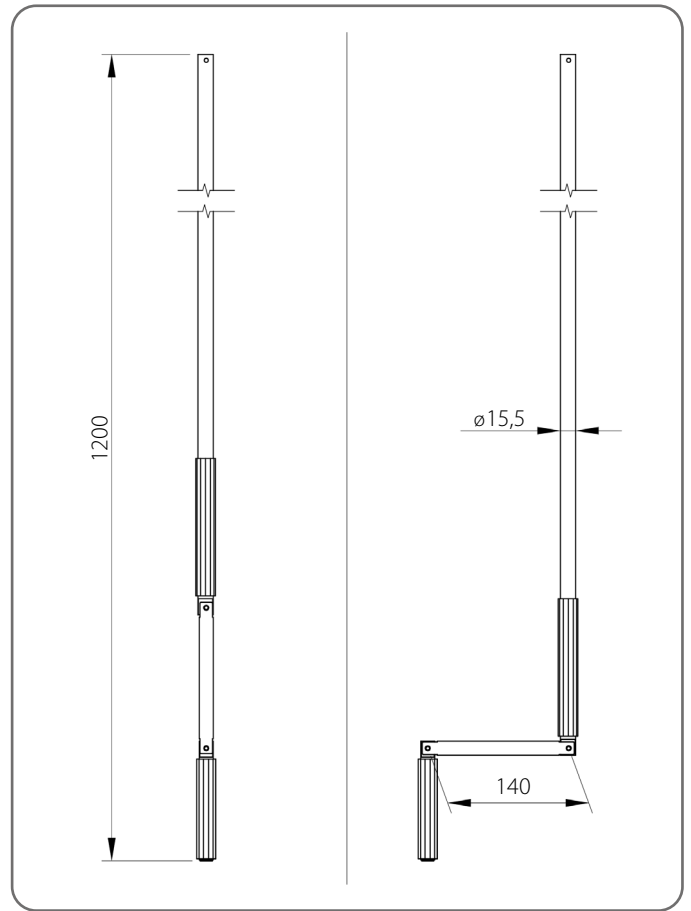
MŰSZAKI KATALÓGUS - ÚTMUTATÓ KÜLSŐ
HOMLOKZATI ZSALUZIÁHOZ SZF SKYFLOW RENDSZER

KÉZI MEGHAJTÁS

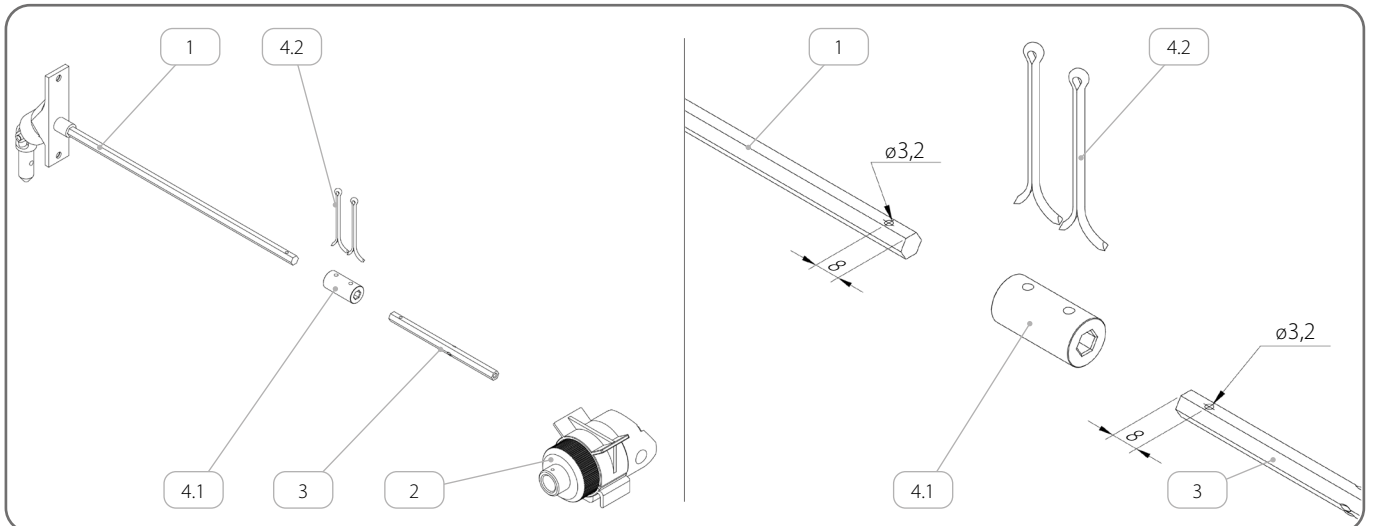
kardáncsukló PC-G 90



Hajtókar KR-G/1200



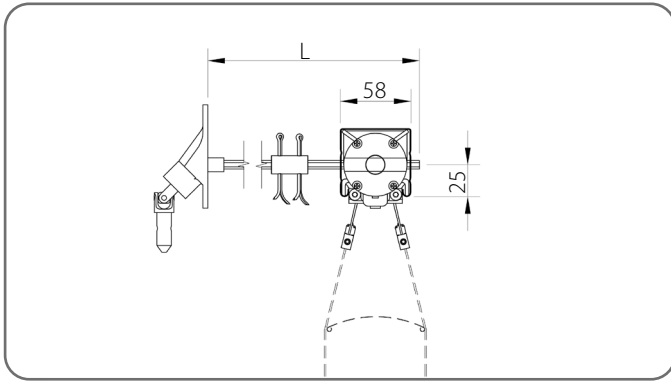
1.1. Tengelyhosszabbító



	Az elem neve	Katalógus kód
1.	kardáncsukló	PC-G 90
2.	Hajtókar mechanika	ACEC/1.8
3.	Tengelyhosszabbító	EXT6/300, EXT6/500, EXT6/750
4.	Tengelyösszekötő	ZL ANR/6
4.1.	Persely	
4.2.	Sasszeg	

MŰSZAKI KATALÓGUS - ÚTMUTATÓ KÜLSŐ
HOMLOKZATI ZSALUZIÁHOZ SZF SkyFLOW RENDSZER

KÉZI MEGHAJTÁS



	Katalógus kód	L [mm]
1.	EXT6/300	600
2.	EXT6/500	800
3.	EXT6/750	1050

MŰSZAKI KATALÓGUS - ÚTMUTATÓ KÜLSŐ
HOMLOKZATI ZSALUZIÁHOZ SZF SkyFlow RENDSZER
KÉZI MEGHAJTÁS

SZF SkyFlow redőny

A termék megfelel a CE biztonsági követelményeinek

ALUPROF

Központi iroda

ul. Warszawska 153

43-300 Bielsko-Biała, Lengyelország

tel. +48 33 81 95 300

fax +48 33 82 20 512

e-mail: aluprof@aluprof.eu

www.aluprof.com

ALUPROF SUN SHADING SOLUTIONS

Wschodnia 23a

45-449 Opole, Lengyelország

tel. +48 77 55 32 100

SZF SkyFlow_ITK

Fenntartjuk magunknak a jogot a műszaki változtatásokhoz.

Érvényes 2026.03.04